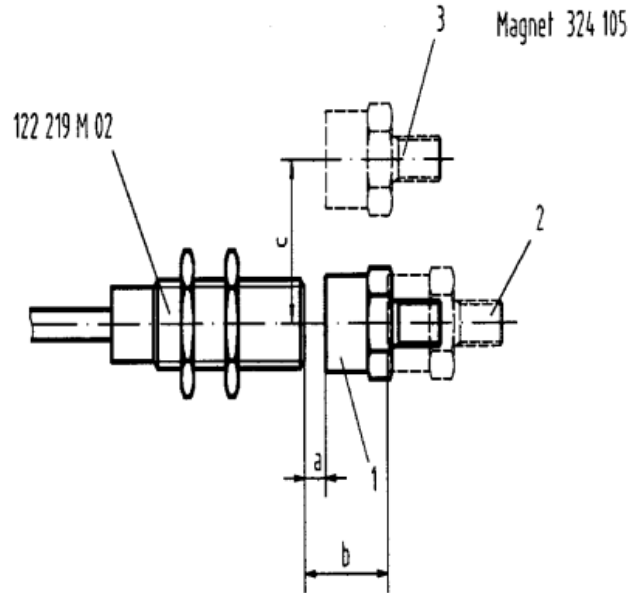
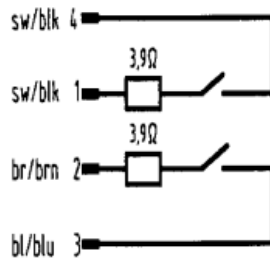


Stecker-Gehäuse
Connector Body

CASE IH : 225 326 C1
Deutsch : DT 04 - 4 P

Stecker
Terminals

CASE IH : 225 052 C1 0A
Deutsch : 0460-202-16141



Position 1: Schaltzone Sensor bedämpft
switching zone sensor switched
a = 5-10 mm a = 0-5 mm

Position 2: Sensor nicht bedämpft
sensor unswitched
b = ≥ 20 mm

Position 3: Sensor nicht bedämpft
sensor unswitched
c = ≥ 22 mm

TECHNISCHE DATEN

Schaltspannung: 1 ... 70 V
Schaltstrom: 0,5 A
Dauerstrom: 0,35 A
Schaltleistung: 10 W / 10 VA
Kontaktart: 2 x A
Schutzart Sensor: IP 67 (DIN 40 050)
Temperaturbereich: -25°C ... +75°C
Betätigungspolarität: Nord
Anzugsdrehmoment
für Mutter SW 17: max. 1500 Ncm

TECHNICAL SPECIFICATION

Switching voltage: 1 ... 70 V
Switching current: 0,5 A
Continuous current: 0,35 A
Switching power: 10 W / 10 VA
Contact form: 2 x N/O
Protection class: IP 67 (DIN 40 050)
Temperature range: -25°C ... +75°C
Actuation polarity: north
Initial torque
for nut SW 17: max. 1500 Ncm