



Ansprechpartner:

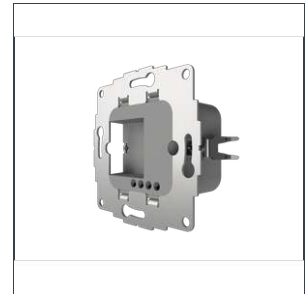
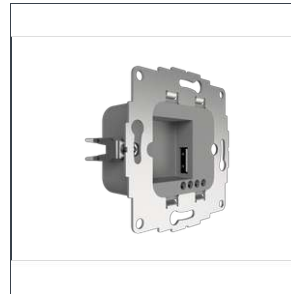
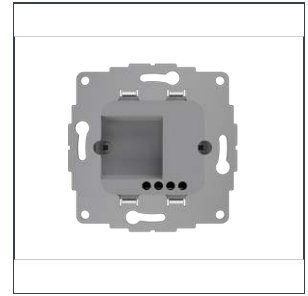


Der Partner für Ihren Erfolg

EMZ Elektro-Marketing-Zentrale GmbH
An den Hirtenäckern 9
63791 Karlstein am Main

Telefon 06188 - 91450-0
Telefax 06188 - 91450-22
E-Mail info@emz-stickler.de
Internet www.emz-stickler.de

chargeUP 12W 2.4A



Attributes

Label	chargeUP 12W 2.4A
SKU	2U-449450
Label	chargeUP 12W 2.4A

Basics

MSRP in EUR	69,95
Brand	2USB
Model Number	JP-3501BD
EAN	8718868449450
Master Pack SKU	2U-449467
Master Pack Quantity	36
Customs Number (HS-Code)	8504.40.82.90
Sales Unit	Piece
Packaging	Luxury Retail Box 78x72x55
Country of Manufacture	China
Colour	Tele Grey

Dimensions

Depth in mm	32
Height in mm	45
Width in mm	52
Mounting Depth	32

Ansprechpartner:



Der Partner für Ihren Erfolg

EMZ Elektro-Marketing-Zentrale GmbH
An den Hirtenäckern 9
63791 Karlstein am Main

Telefon 06188 - 91450-0
Telefax 06188 - 91450-22
E-Mail info@emz-stickler.de
Internet www.emz-stickler.de

Short Description German	Stand- Alone- Unterputz USB Ladestation 12W 2.4A
Long Description German	<p>Der 2USB chargeUP 12W ist eine Stand- Alone- USB- Ladestation 250VAC / 16A und eignet sich perfekt zum Laden von USB- Geräten, die plan auf dem jeweiligen Untergrund (z.B. einer Mauer) montiert werden. Er hat einen USB-Ladeanschluß mit einer Gesamtkapazität von 2,4A / 12W. Der chargeUP 12W ist mit der 2USB chargeMAX-Technologie ausgestattet, welche unerlässlich für intelligentes und effizientes Laden ist, weil dadurch das Ladeprotokoll Ihres Gerätes dynamisch erkannt und angepaßt wird. Egal ob Sie ein Apple®- oder Android®- Gerät haben, mit 2USB chargeMAX laden Sie immer schnell und sparen dadurch Zeit. Wenn Sie den chargeUP 12W nicht in Verwendung haben, so benötigt dieser eine sensationell niedrige Standby-Leistung von <50mW. Auch die Energieeffizienz von 85% kann sich sehen lassen! Mit einer extrem niedrigen Einbautiefe von gerade einmal 32 mm ist der 2USB chargeUP 12W einzigartig und passt in alle gängigen europäischen Unterputzdosen. Er ist somit bei Neubauten und auch im Zuge von Renovierungen und Modernisierungen sehr gut einsetzbar. Die Installation ist für einen Profi ein Kinderspiel und kann somit sehr rasch erledigt werden. Anschlußdrähte von 0,75mm oder 2,5mm Querschnitt (Einzel- und Litzendraht möglich) können angeschlossen werden. Ein sehr wichtiges Detail sei hier noch erwähnt: Beide Kontakte (sowohl L und N) sind durchgeschliffen!!! Der chargeUP 12W kann mit Hilfe von Schraubbefestigungen und/oder mit den mitgelieferten Krallen an der Unterputzdose oder falls dies nicht möglich ist, mittels 4 Löchern in der abnehmbaren Befestigungsplatte direkt an der Wand montiert werden. Wenn Sie die Befestigungsplatte entfernen (geht ganz einfach mit Hilfe eines kleinen Flachsraubenziehers) können Sie den chargeUP 12W auch "nur" in die Unterputzdose hineinlegen. Kein Problem! Hochwertige Materialien und sehr konsequente Qualitätsüberprüfungen in unserer Fertigung garantieren eine Topqualität und ein einwandfrei funktionierendes und vor allem sicheres Produkt. Der chargeUP 12W wird in einer attraktiven Verpackung inklusive einer Bedienungsanleitung in drei Sprachen (Niederländisch, Deutsch und English) ausgeliefert.</p>

Technical Specifications USB Charger

Output Voltage	4,75 - 5,25VDC
Energy Efficiency in %	85
Stand-by Power Loss in mW	50
Terminal Type	Double, with Screws
Stripping Length in mm	6
Expected lifetime in hours at Full Load	30000
Overvoltage Category	II
Operating Temperature	0-40°C
Output Current	0,01 - 2,4A
Wiring	0,75mm ² - 2*2,5,mm ² rigid or stranded
Input Voltage	100 - 250V~ 50/60Hz
Input Current	Max. 1.5A
Storage Temperature	-20°C - 80°C

Standards & Certifications

Certifications	CE
EU Directives	RoHS Directive (2011/65/EU), EMC Directive (2014/30/EU), Low Voltage Directive (2014/35/EU), ErP Directive (2009/125/EC)
EMC & LVD Standards	IEC 60950-1, EN 55022

Ansprechpartner:

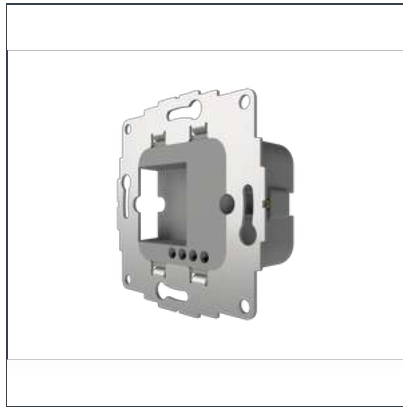


Der Partner für Ihren Erfolg

EMZ Elektro-Marketing-Zentrale GmbH
An den Hirtenäckern 9
63791 Karlstein am Main

Telefon 06188 - 91450-0
Telefax 06188 - 91450-22
E-Mail info@emz-stickler.de
Internet www.emz-stickler.de

+ images



Ansprechpartner:

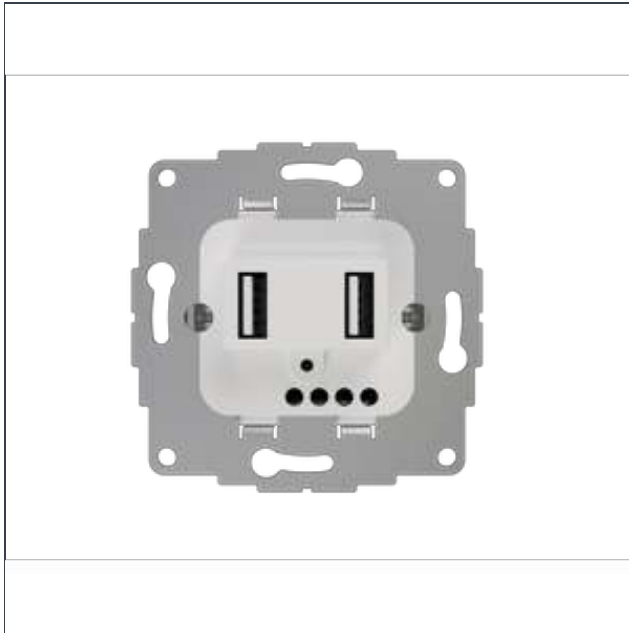


Der Partner für Ihren Erfolg

EMZ Elektro-Marketing-Zentrale GmbH
An den Hirtenäckern 9
63791 Karlstein am Main

Telefon 06188 - 91450-0
Telefax 06188 - 91450-22
E-Mail info@emz-stickler.de
Internet www.emz-stickler.de

chargeUP TAE 12W 2.4A



Attributes

Label	chargeUP TAE 12W 2.4A
SKU	2U-449474
Label	chargeUP TAE 12W 2.4A

Basics

MSRP in EUR	39,95
Brand	2USB
Model Number	JP-3502BD
EAN	8718868449474
Master Pack SKU	2U-449481
Master Pack Quantity	36
Customs Number (HS-Code)	8504.40.82.90
Sales Unit	Piece
Packaging	Luxury Retail Box 78x72x55
Country of Manufacture	China
Colour	Glossy White

Dimensions

Depth in mm	10
Height in mm	71
Width in mm	71
Mounting Depth	32

Ansprechpartner:



Der Partner für Ihren Erfolg

EMZ Elektro-Marketing-Zentrale GmbH
An den Hirtenäckern 9
63791 Karlstein am Main

Telefon 06188 - 91450-0
Telefax 06188 - 91450-22
E-Mail info@emz-stickler.de
Internet www.emz-stickler.de

Short Description German	Stand- Alone- Ladestation 250VAC / 16A mit 12 Watt USB Ladegerät
Long Description German	<p>Der 2USB chargeUP TAE 12W ist eine Stand- Alone- USB- Ladestation 250VAC / 16A und kann mit handelsüblichen TAE- Designabdeckungen perfekt kombiniert werden. Neben dem schlichten und einfachen Design bietet er zwei USB-Ladeanschlüsse mit einer Gesamtkapazität von 2,4A / 12W, um zwei Geräte gleichzeitig aufladen zu können. Der reinweiße und glänzende Kunststoff fügt sich bestmöglich und unkompliziert in die große Welt der Schalterproduzenten ein. Der chargeUP TAE 12W ist mit der 2USB chargeMAX-Technologie ausgestattet, welche unerlässlich für intelligentes und effizientes Laden ist, weil dadurch das Ladeprotokoll Ihres Gerätes dynamisch erkannt und angepaßt wird. Egal ob Sie ein Apple®- oder Android®- Gerät haben, mit 2USB chargeMAX laden Sie immer schnell und sparen dadurch Zeit. D.h. Sie können gleichzeitig Ihr Handy und Ihre Powerbank oder 2 andere elektronische Geräte mit integriertem Akku (oder auch wiederaufladbaren Batterien) "intelligent" aufgeladen. Wenn Sie den chargeUP TAE 12W nicht in Verwendung haben, so benötigt dieser eine sensationell niedrige Standby- Leistung von <50mW. Auch die Energieeffizienz von 85% kann sich sehen lassen! Mit einer extrem niedrigen Einbautiefe von gerade einmal 32 mm ist der 2USB chargeUP TAE 12W einzigartig und passt in alle gängigen europäischen Unterputzdosen. Er ist somit bei Neubauten und auch im Zuge von Renovierungen und Modernisierungen sehr gut einsetzbar. Die Installation ist für einen Profi ein Kinderspiel und kann somit sehr rasch erledigt werden. Anschlußdrähte von 0,75mm oder 2,5mm Querschnitt (Einzel- und Litzendraht möglich) können angeschlossen werden. Ein sehr wichtiges Detail sei hier noch erwähnt: Beide Kontakte (sowohl L und N) sind durchgeschliffen!!! Der chargeUP TAE 12W kann mit Hilfe von Schraubbefestigungen und/oder mit den mitgelieferten Krallen an der Unterputzdose oder falls dies nicht möglich ist, mittels 4 Löchern in der abnehmbaren Befestigungsplatte direkt an der Wand montiert werden. Wenn Sie die Befestigungsplatte entfernen (geht ganz einfach mit Hilfe eines kleinen Flachsraubenziehers) können Sie den chargeUP TAE 12W auch "nur" in die Unterputzdose hineinlegen. Kein Problem! Hochwertige Materialien und sehr konsequente Qualitätsüberprüfungen in unserer Fertigung garantieren eine Topqualität und ein einwandfrei funktionierendes und vor allem sicheres Produkt. Der chargeUP TAE 12W wird in einer attraktiven Verpackung inklusive einer Bedienungsanleitung in drei Sprachen (Niederländisch, Deutsch und English) ausgeliefert.</p>

Technical Specifications USB Charger

Output Voltage	4,75 - 5,25VDC
Energy Efficiency in %	85
Stand-by Power Loss in mW	50
Terminal Type	Double, with Screws
Stripping Length in mm	6
Expected lifetime in hours at Full Load	30000
Overvoltage Category	II
Operating Temperature	0-40°C
Output Current	0,01 - 2,4A
Wiring	0,75mm ² - 2*2,5mm ² rigid or stranded
Input Voltage	250V~ 50Hz
Input Current	Max. 1.5A
Storage Temperature	-20°C - 80°C

Standards & Certifications

Certifications	CE
EU Directives	RoHS Directive (2011/65/EU), EMC Directive (2014/30/EU), Low Voltage Directive (2014/35/EU), ErP Directive (2009/125/EC)
EMC & LVD Standards	IEC 60950-1, EN 55022

Ansprechpartner:



Der Partner für Ihren Erfolg

EMZ Elektro-Marketing-Zentrale GmbH
An den Hirtenäckern 9
63791 Karlstein am Main

Telefon 06188 - 91450-0
Telefax 06188 - 91450-22
E-Mail info@emz-stickler.de
Internet www.emz-stickler.de

+ images



Ansprechpartner:



Der Partner für Ihren Erfolg

EMZ Elektro-Marketing-Zentrale GmbH
An den Hirtenäckern 9
63791 Karlstein am Main

Telefon 06188 - 91450-0
Telefax 06188 - 91450-22
E-Mail info@emz-stickler.de
Internet www.emz-stickler.de

chargeUP TAE 19W 3.8A



Attributes

Label	chargeUP TAE 19W 3.8A
SKU	2U-449498
Label	chargeUP TAE 19W 3.8A

Basics

MSRP in EUR	49,95
Brand	2USB
Model Number	JP-3502CH
EAN	8718868449498
Master Pack SKU	2U-449504
Master Pack Quantity	36
Customs Number (HS-Code)	8504.40.82.90
Sales Unit	Piece
Packaging	Luxury Retail Box 78x72x55
Country of Manufacture	China
Colour	Glossy White

Dimensions

Depth in mm	10
Height in mm	71
Width in mm	71
Mounting Depth	32

Ansprechpartner:



Der Partner für Ihren Erfolg

EMZ Elektro-Marketing-Zentrale GmbH
An den Hirtenäckern 9
63791 Karlstein am Main

Telefon 06188 - 91450-0
Telefax 06188 - 91450-22
E-Mail info@emz-stickler.de
Internet www.emz-stickler.de

Short Description
German

Stand- Alone- Ladestation 250VAC / 16A mit 12 Watt USB Ladegerät

Long Description
German

Der 2USB chargeUP TAE 19W ist eine extrem leistungsstarke Stand- Alone- USB- Ladestation 250VAC / 16A und kann mit handelsüblichen TAE- Designabdeckungen perfekt kombiniert werden. Neben dem schlichten und einfachen Design bietet er zwei USB-Ladeanschlüsse mit einer Gesamtkapazität von 3,8A / 12W, um zwei Geräte gleichzeitig aufladen zu können. Der reinweiße und glänzende Kunststoff fügt sich bestmöglich und unkompliziert in die große Welt der Schalterproduzenten ein. Der chargeUP TAE 19W ist mit der 2USB chargeMAX-Technologie ausgestattet, welche unerlässlich für intelligentes und effizientes Laden ist, weil dadurch das Ladeprotokoll Ihres Gerätes dynamisch erkannt und angepaßt wird. Egal ob Sie ein Apple®- oder Android®- Gerät haben, mit 2USB chargeMAX laden Sie immer schnell und sparen dadurch Zeit. D.h. Sie können gleichzeitig 2 Tablets oder Ihr Handy und Ihre Powerbank oder 2 andere elektronische Geräte mit integriertem Akku (oder auch wiederaufladbaren Batterien) "intelligent" und in Topspeed aufladen. Wenn Sie den chargeUP TAE 12W nicht in Verwendung haben, so benötigt dieser eine sensationell niedrige Standby-Leistung von <50mW. Auch die Energieeffizienz von 85% kann sich sehen lassen! Mit einer extrem niedrigen Einbautiefe von gerade einmal 32 mm ist der 2USB chargeUP TAE 19W einzigartig und passt in alle gängigen europäischen Unterputzdosen. Er ist somit bei Neubauten und auch im Zuge von Renovierungen und Modernisierungen sehr gut einsetzbar. Die Installation ist für einen Profi ein Kinderspiel und kann somit sehr rasch erledigt werden. Anschlußdrähte von 0,75mm oder 2,5mm Querschnitt (Einzel- und Litzendraht möglich) können angeschlossen werden. Ein sehr wichtiges Detail sei hier noch erwähnt: Beide Kontakte (sowohl L und N) sind durchgeschliffen!!! Der chargeUP TAE 19W kann mit Hilfe von Schraubbefestigungen und/oder mit den mitgelieferten Krallen an der Unterputzdose oder falls dies nicht möglich ist, mittels 4 Löchern in der abnehmbaren Befestigungsplatte direkt an der Wand montiert werden. Wenn Sie die Befestigungsplatte entfernen (geht ganz einfach mit Hilfe eines kleinen Flachsraubenziehers) können Sie den chargeUP TAE 19W auch "nur" in die Unterputzdose hineinlegen. Kein Problem! Hochwertige Materialien und sehr konsequente Qualitätsüberprüfungen in unserer Fertigung garantieren eine Topqualität und ein einwandfrei funktionierendes und vor allem sicheres Produkt. Der chargeUP TAE 19W wird in einer attraktiven Verpackung inklusive einer Bedienungsanleitung in drei Sprachen (Niederländisch, Deutsch und English) ausgeliefert.

Technical Specifications USB Charger

Output Voltage 4,75 - 5,25VDC

Energy Efficiency in % 85

Stand-by Power Loss in mW 50

Terminal Type Double, with Screws

Stripping Length in mm 6

Expected lifetime in hours at Full Load 15000

Overvoltage Category II

Operating Temperature 0-40°C

Output Current 0,01 - 3,8A

Wiring 0,75mm² - 2*2,5,mm² rigid or stranded

Input Voltage 250V~ 50Hz

Input Current Max. 1.5A

Storage Temperature -20°C - 80°C

Standards & Certifications

Certifications CE

EU Directives RoHS Directive (2011/65/EU), EMC Directive (2014/30/EU), Low Voltage Directive (2014/35/EU), ErP Directive (2009/125/EC)

Ansprechpartner:

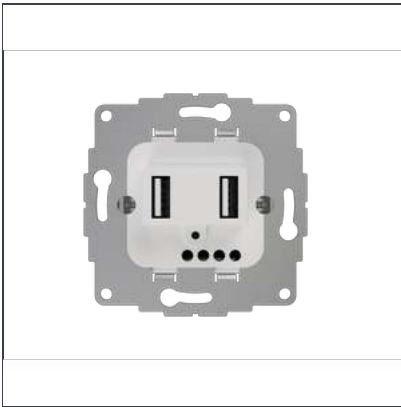


Der Partner für Ihren Erfolg

EMZ Elektro-Marketing-Zentrale GmbH
An den Hirtenäckern 9
63791 Karlstein am Main

Telefon 06188 - 91450-0
Telefax 06188 - 91450-22
E-Mail info@emz-stickler.de
Internet www.emz-stickler.de

+ images



Ansprechpartner:



Der Partner für Ihren Erfolg

EMZ Elektro-Marketing-Zentrale GmbH
An den Hirtenäckern 9
63791 Karlstein am Main

Telefon 06188 - 91450-0
Telefax 06188 - 91450-22
E-Mail info@emz-stickler.de
Internet www.emz-stickler.de