

# LED-Schaltnetzteil LN-12/6

Best.Nr. 351 300

Auf unserer Website [www.pollin.de](http://www.pollin.de) steht für Sie immer die aktuellste Version der Anleitung zum Download zur Verfügung.



## Sicherheitshinweise

- Diese Bedienungsanleitung ist Bestandteil des Produktes. Sie enthält wichtige Hinweise zur Inbetriebnahme und Bedienung! Achten Sie hierauf, auch wenn Sie das Produkt an Dritte weitergeben! Bewahren Sie deshalb diese Bedienungsanleitung zum Nachlesen auf!
- Benutzen Sie das Netzteil nicht weiter, wenn es beschädigt ist.
- Der Anschluss des Netzteiles darf nur von einer ausgebildeten Elektronikfachkraft durchgeführt werden.
- Sämtliche Arbeiten an dem Netzteil dürfen nur bei abgeschalteter Spannung durchgeführt werden.
- In Schulen, Ausbildungseinrichtungen, Hobby- und Selbsthilfewerkstätten ist das Betreiben durch geschultes Personal verantwortlich zu überwachen.
- In gewerblichen Einrichtungen sind die Unfallverhütungsvorschriften des Verbandes der gewerblichen Berufsgenossenschaften für elektrische Anlagen und Betriebsmittel zu beachten.
- Das Produkt darf nicht fallen gelassen oder starkem mechanischem Druck ausgesetzt werden, da es durch die Auswirkungen beschädigt werden kann.
- Das Gerät muss vor Feuchtigkeit, Spritzwasser und Hitzeeinwirkung geschützt werden.
- Betreiben Sie das Gerät nicht in einer Umgebung, in welcher brennbare Gase, Dämpfe oder Staub sind.
- Dieses Gerät ist nicht dafür bestimmt, durch Personen (einschließlich Kinder) mit eingeschränkten physischen, sensorischen oder geistigen Fähigkeiten oder mangels Erfahrung und/oder mangels Wissen benutzt zu werden, es sei denn, sie werden durch eine für ihre Sicherheit zuständige Person beaufsichtigt oder erhalten von ihr Anweisungen, wie das Gerät zu benutzen ist.
- Entfernen Sie keine Aufkleber vom Produkt. Diese können wichtige sicherheitsrelevante Hinweise enthalten.
- Das Produkt ist kein Spielzeug! Halten Sie das Gerät von Kindern fern.



## Bestimmungsgemäße Verwendung

Das LED-Netzteil dient zum Betreiben von 12 V- LED-Leuchtmitteln mit bis zu 6 W Leistung an 230 V~ Netzspannung.

Eine andere Verwendung als angegeben ist nicht zulässig! Änderungen können zur Beschädigung dieses Produktes führen, darüber hinaus ist dies mit Gefahren, wie z.B. Kurzschluss, Brand, elektrischem Schlag etc. verbunden. Für alle Personen- und Sachschäden, die aus nicht bestimmungsgemäßer Verwendung entstehen, ist nicht der Hersteller, sondern der Betreiber verantwortlich.

Bitte beachten Sie, dass Bedien- und/oder Anschlussfehler außerhalb unseres Einflussbereiches liegen. Verständlicherweise können wir für Schäden, die daraus entstehen, keinerlei Haftung übernehmen.

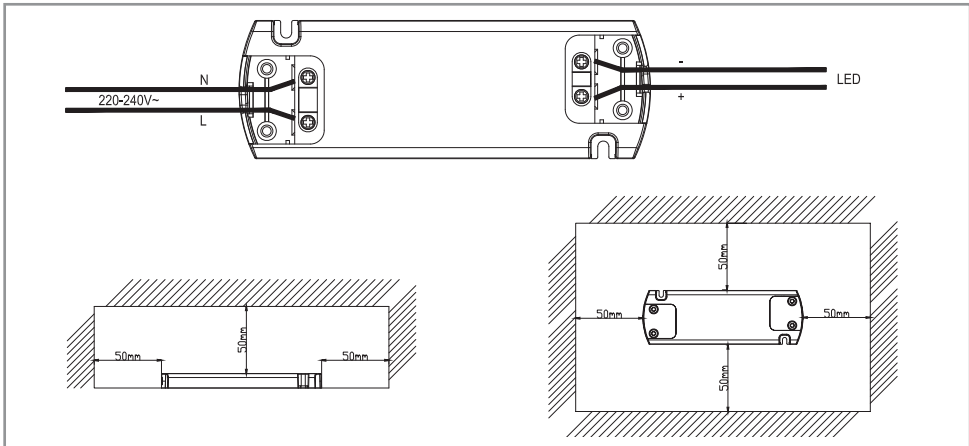
## Montage und Inbetriebnahme

### ⚠ Achtung: Schalten Sie die Spannung ab, bevor Sie das Netzteil anschließen!

- Montieren Sie Netzteil an der gewünschten Stelle (ca. 50 mm von allen anderen Flächen entfernt; siehe Skizze).
- Entfernen Sie die beiden blauen Abdeckungen des LED-Netzteiles.
- Schließen Sie nun die Netzleitung und die Zuleitung des LED-Leuchtmittels an die Anschlussklemmen an.

### ⚠ Achtung: Die Kabel dürfen nicht vertauscht werden (siehe Skizze)!

- Verschließen Sie die beiden Abdeckungen wieder, sodass die Mäntel der Kabel festgehten werden.
- Schalten Sie die Netzspannung ein, um das angeschlossene LED-Leuchtmittel in Betrieb zu nehmen.



## Technische Daten

- Betriebsspannung: 220...240 V~ / 50 Hz / < 0,1 A
- Ausgang: 12 V- ( $\pm 0,5$  V-) / 6 W / 0,5 A
- Standby-Leistung: < 0,3 W
- Leistungsfaktor: > 0,5
- Schutzfunktionen: Kurzschluss, Überlast, Überhitzung
- Betriebstemperatur: -20...+45 °C
- Maße (LxBxH): 119x40x11 mm

## Lieferumfang

- LED-Netzteil
- Anleitung

## Symbolerklärung

⚠ Das Symbol mit dem Ausrufezeichen im Dreieck weist auf wichtige Hinweise in dieser Bedienungsanleitung hin, die unbedingt zu beachten sind. Des Weiteren wenn Gefahr für Ihre Gesundheit besteht, z.B. durch elektrischen Schlag.

🏠 Das Gerät darf nur in trockenen und geschützten Räumen verwendet werden.



Diese Bedienungsanleitung ist eine Publikation von Pollin Electronic GmbH, Max-Pollin-Straße 1, 85104 Pförring.

Alle Rechte einschließlich Übersetzung vorbehalten. Reproduktion jeder Art, z.B. Fotokopie, Mikroverfilmung oder die Erfassung in elektronischen Datenverarbeitungsanlagen, bedürfen der schriftlichen Genehmigung des Herausgebers.

Nachdruck, auch auszugsweise, verboten. Diese Bedienungsanleitung entspricht dem technischen Stand bei Drucklegung. Änderung in Technik und Ausstattung vorbehalten.

©Copyright 2013 by Pollin Electronic GmbH