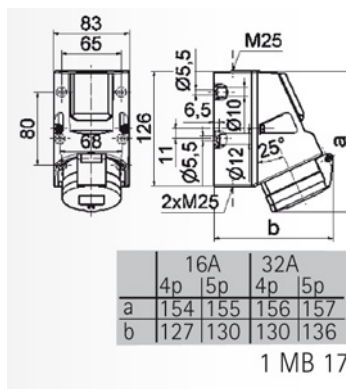


Datenblatt

Bestell-Nr.: 1011

Kombinierte Wandsteckdose

EAN/Stück	4024941010115
Ampere	32A
Polzahl	5p (3P+N+PE)
Uhrzeitstellung	6h
Spannung	200/346 bis 240/415V
Frequenz	50 und 60Hz
Schutzart	IP44
Kennfarbe	rot RAL 3000
Anschlußtechnik	Schraubklemmen als Buchsenklemmen
Kontakt	Kontaktträger aus Polyamid, die Kontakte sind aus Messing
Gewicht/Stück	0,506 kg
Verpackungseinheit	10 Stück
Gehäusematerial	Polyamid



Bals Elektrotechnik GmbH & Co. KG

D-57399 Kirchhundem - Albaum

phone: +49(0)2723/771-0 fax: +49(0)2723/771-177

email: info@bals.com www.bals.com

Datum: 05.01.2016