

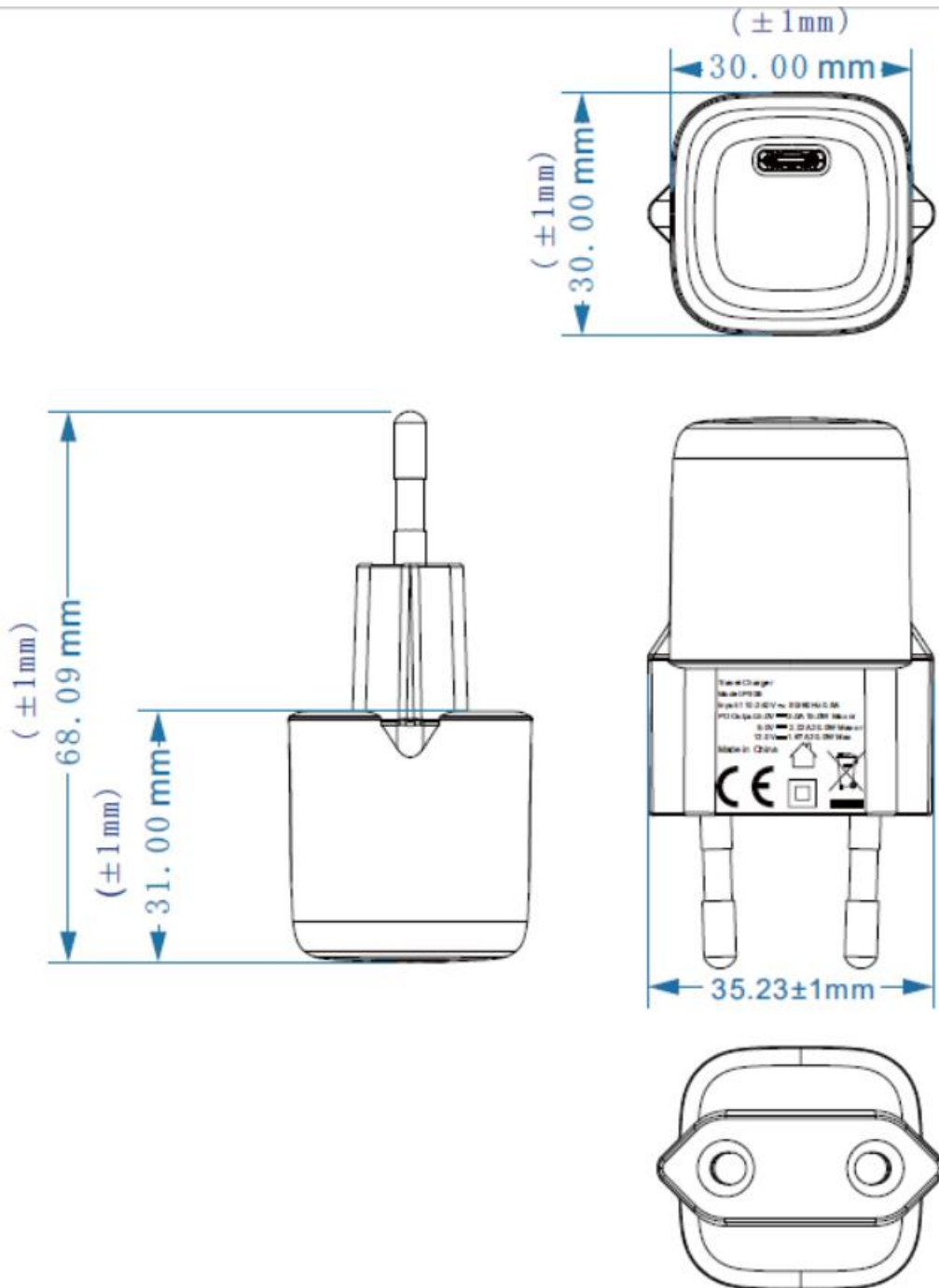


Produktname | *Product name*: Home Charger HC120PD-mini  
 Artikelnummer | *Part Number*: 1001-0129 | 1001-0153  
 Anfragenummer | *Inquiry Number*: 810732  
 Ersteller / Datum | *Creator / Date*: MiB / 12.08.2021

Version	Änderung / Change	Datum / Date	Name
V0	---	12.08.2021	MiB

Template name: ANSMANN xxxx-xxxx\_0DA, Template version: V38

Zeichnung des AC Netzteils / Drawing of the AC power supply



**Technische Daten des AC Netzteils | Technical data of the AC power supply:**


Eingangsstecker:	EU-Stecker	<i>Input plug:</i>	<i>EU plug</i>
Eingangsspannung:	110 V - 240 V $\pm 10$ % AC	<i>Input voltage:</i>	<i>110 V - 240 V <math>\pm 10</math> % AC</i>
Eingangsstrom:	Max. 0,5 A	<i>Input current:</i>	<i>Max. 0.5 A</i>
Eingangswechselstrom- frequenz:	60 Hz / 50 Hz	<i>Input AC frequency:</i>	<i>60 Hz / 50 Hz</i>
Ausgangs-Spannung und Strom:	5,0 V / 3,0 A 9,0 V / 2,22 A 12,0 V / 1,67 A $\pm 5$ % DC stabilisiert	<i>Output voltage and current:</i>	<i>5.0 V / 3.0 A 9.0 V / 2.22 A 12.0 V / 1.67 A <math>\pm 5</math> % DC regulated</i>
Ausgangsleistung:	20,0 W max.	<i>Output power:</i>	<i>20.0 W max.</i>
Durchschnittliche Effizienz im Betrieb:	$\geq 81,4$ %	<i>Average active efficiency:</i>	<i><math>\geq 81,4</math> %</i>
Effizienz bei geringer Last (10 %):	77,0 %	<i>Efficiency at low load (10 %):</i>	<i>77.0 %</i>
Leistungsaufnahme bei Null-Last:	$\leq 0,09$ W	<i>No-load power consumption:</i>	<i><math>\leq 0.09</math> W</i>
Ausgangs-Verbindung (Ausgangs-Protokoll):	1x USB Type-C Buchse (USB PD)	<i>Output connection (Output protocol):</i>	<i>1x USB Type-C socket (USB PD)</i>
Schutzklasse:	II	<i>Protection class:</i>	<i>II</i>
Gehäusematerial:	Kunststoff	<i>Housing material:</i>	<i>Plastic</i>
Gehäusotyp:	Steckergehäuse	<i>Housing type:</i>	<i>Plug-in case</i>
Betriebstemperatur:	-20 °C...25 °C	<i>Operating temperature:</i>	<i>-20 °C...25 °C</i>
Approbationen:	CE	<i>Approvals:</i>	<i>CE</i>
Gewicht:	35,5 g	<i>Weight:</i>	<i>35,5 g</i>
Ausgangsschutz:	- Kurzschluss - Überspannung - Überstrom - Übertemperatur	<i>Output protection:</i>	<i>- Short circuit - Over voltage - Over current - Over temperature</i>
Isolation:	3 kV Eingang/Ausgang	<i>Insulation:</i>	<i>3 kV primary/secondary</i>
Lagertemperatur:	-25 °C...75 °C	<i>Storage temperature:</i>	<i>-25 °C...75 °C</i>
Lieferumfang:	- AC USB Netzteil - Mehrsprachige Bedienungs- anleitung	<i>Shipment:</i>	<i>- AC USB power supply - Multilingual operating instruction</i>
Verpackung:	Farbige Faltschachtel	<i>Package:</i>	<i>Coloured folding box</i>