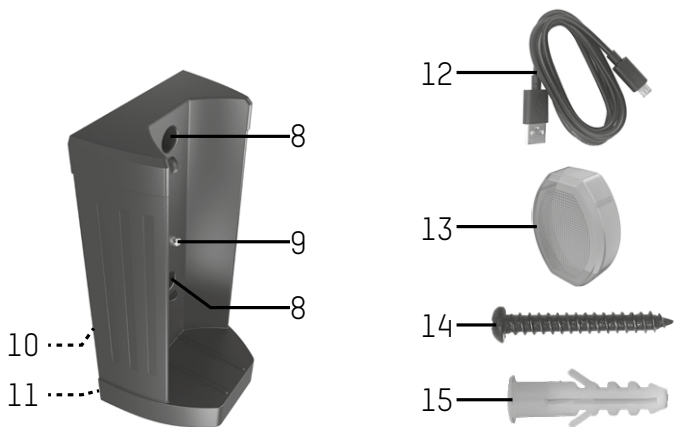


1600-0222

HANDSCHEINWERFER TORCH

BEDIENUNGSANLEITUNG
MANUAL



ORIGINAL-BEDIENUNGSANLEITUNG

HANDSCHEINWERFER HS5R

INHALTSVERZEICHNIS

Lieferumfang.....	3
Bestimmungsgemäßer Gebrauch.....	3
Sicherheitshinweise.....	4
Produktbeschreibung.....	5
Montage.....	5
Laden.....	6
Bedienung.....	7
Pflege und Wartung.....	8
Technische Daten.....	8
Entsorgung.....	9
Haftungsausschlüsse.....	9
Garantiehinweis.....	9

LIEFERUMFANG

- 1x Handscheinwerfer
- 1x Wandhalterung
- 1x USB-Ladekabel
- 1x Farbfilter
- 2x Schraube
- 2x Dübel

Packen Sie zunächst alle Teile aus und überprüfen Sie diese auf Vollständigkeit und Beschädigungen. Nehmen Sie ein beschädigtes Produkt nicht in Betrieb. Sollten Sie Beschädigungen am Produkt feststellen, kontaktieren Sie Ihren Händler.

BESTIMMUNGSGEMÄSSER GEBRAUCH

Das Produkt dient als mobile Lichtquelle. Es verfügt über einen eingebauten Akku, der über einen Micro-USB-Anschluss aufgeladen werden kann. Die Wandhalterung mit Ladefunktion dient als sicheres Ablagesystem mit Schnellentnahmefunktion.



Das Produkt ist ausschließlich für den privaten Gebrauch im Haushalt und nicht für den kommerziellen Gebrauch bestimmt.

SICHERHEITSHINWEISE



Lesen Sie vor Inbetriebnahme des Produkts die komplette Bedienungsanleitung sorgfältig durch. Sie enthält wichtige Hinweise zum Umgang mit dem Produkt.

Wenn Sie das Produkt an dritte Personen weiterreichen, händigen Sie diese Bedienungsanleitung mit aus.

- Halten Sie Kinder vom Produkt und der Verpackung fern. Das Produkt ist kein Spielzeug. Kinder sollten beaufsichtigt werden, um sicherzustellen, dass sie nicht mit dem Produkt spielen.
- Dieses Produkt ist nicht zur Verwendung durch Personen (Kinder mit eingeschlossen) bestimmt, welche eingeschränkte körperliche, sensorische oder geistige Fähigkeiten aufweisen bzw. fehlende Erfahrung und Kenntnis im Umgang mit diesem Produkt haben. Solche Personen müssen von einer für ihre Sicherheit verantwortlichen Aufsichtsperson zuerst instruiert oder während der Produktbedienung beaufsichtigt werden!
- **Lebensgefahr durch Stromschlag!** Achten Sie darauf, während der Bohrung der Löcher keine Wasser-, Strom- oder Telefonleitungen zu beschädigen. Verwenden Sie ein Leitungssuchgerät.
-  Schauen Sie nicht direkt in den Lichtstrahl. Leuchten Sie nicht anderen Personen ins Gesicht. Geschieht dies zu lange, kann durch Blaulichtanteile eine Netzhautgefährdung auftreten.
-  Das Produkt entspricht der Schutzklasse III und arbeitet somit in einem ungefährlichen Spannungsbereich.
- Die Lichtquelle dieser Leuchte ist nicht austauschbar. Wenn die Lebensdauer der Lichtquelle endet, muss die gesamte Leuchte ersetzt werden.
- Produkt nicht öffnen oder modifizieren! Instandsetzungsarbeiten sowie Akkupackwechsel dürfen nur vom Hersteller oder einem von ihm beauftragten Servicetechniker oder einer vergleichbar qualifizierten Person durchgeführt werden.
- Die Leuchte darf in Innenräumen eingesetzt werden.
- Die USB-Quelle, an die das Produkt angeschlossen wird, muss einen Ausgangsstrom von mindestens 1 A (1000 mA) zur Verfügung stellen können.
- Lesen Sie auch die Bedienungsanleitungen aller anderen Geräte, an die das Produkt angeschlossen wird.

- Halten Sie das Produkt stets trocken.
- **Achtung:**
 - Dieses Produkt enthält einen nicht auswechselbaren Lithium-Ionen-Akku. Werfen Sie das Produkt nicht ins Feuer.
 - Laden Sie das Produkt immer in einem weitläufig freien Bereich, entfernt von brennbaren Materialien und Flüssigkeiten auf. Nichtbefolgung kann zu Bränden und Verbrennungen führen.
 - Versuchen Sie niemals, den Akku zu öffnen, zu quetschen, zu erhitzen oder in Brand zu setzen.
 - Verwenden oder laden Sie den Akku nicht, wenn das Produkt beschädigt zu sein scheint.
 - Entsorgen Sie gebrauchte Batterien/Akkus immer in Übereinstimmung mit den örtlichen Gesetzen oder Anforderungen.

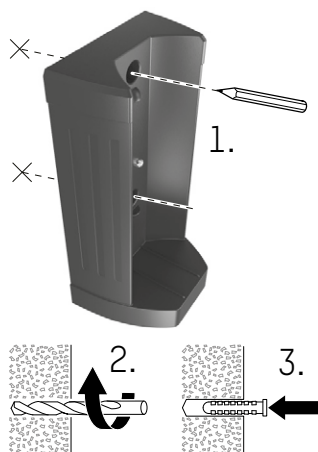
PRODUKTBESCHREIBUNG (SIEHE SEITE 2)

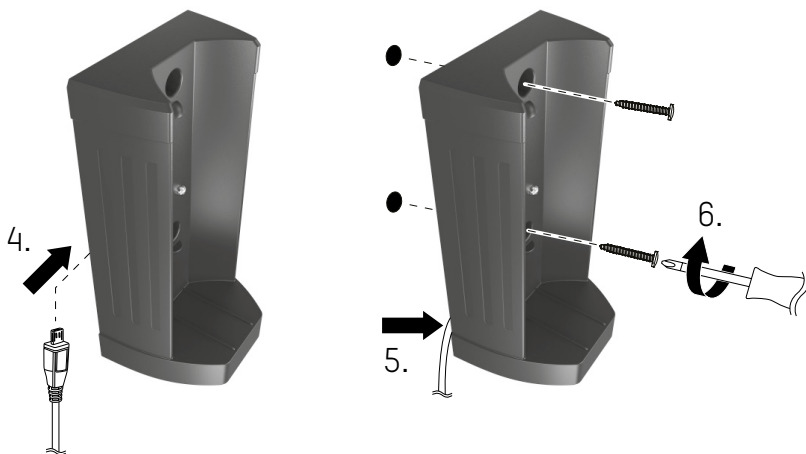
- | | |
|--------------------------------------|------------------------|
| 1 Gelenk | 8 Befestigungsloch |
| 2 Ein/Aus-Taste | 9 Ladekontakte |
| 3 Modus-Taste | 10 Micro-USB-Anschluss |
| 4 LED-Anzeige | 11 Zugentlastung |
| 5 Haltemagnete | 12 USB-Kabel |
| 6 Ladekontakte | 13 Farbfilter |
| 7 Micro-USB-Anschluss mit Gummikappe | 14 Schrauben |
| | 15 Dübel |

MONTAGE

Achtung: Die Montage darf nur in trockenen Innenräumen erfolgen.

- 1 Markieren Sie die Stellen für die Bohrlöcher durch die Befestigungslöcher.
- 2 Bohren Sie die Löcher.
- 3 Setzen Sie die Dübel ein.





- 4 Schließen Sie das USB-Kabel an den Micro-USB-Anschluss der Wandhalterung an.
- 5 Drücken Sie das USB-Kabel in der Zugenlastung fest.
- 6 Schrauben Sie die Wandhalterung an.
- 7 Schließen Sie das USB-Kabel an eine USB-Spannungsquelle mit mindestens 1 A Ausgangsstrom an.

LADEN

Option A: Setzen Sie das Produkt in die Wandhalterung ein.

Option B: Laden Sie das Produkt über den eingebauten Micro-USB-Anschluss.

- 1 Öffnen Sie die Gummikappe des Micro-USB-Anschlusses.
- 2 Schließen Sie über ein geeignetes Kabel eine USB-Spannungsquelle mit mindestens 1 A Ausgangsstrom an.
- 3 Nach dem Ladevorgang entnehmen Sie das USB-Kabel und schließen die Gummikappe.

Netzausfallelektronik

- Beginnen Sie mit dem Ladevorgang, während das Produkt eingeschaltet ist.
- Sobald das Produkt mit Strom versorgt wird, schaltet es sich aus.
- Wenn die Stromversorgung unterbrochen wird, schaltet sich das Produkt mit ca. 20 % Leuchtstärke automatisch ein.
- Wird die Stromversorgung wieder hergestellt, schaltet sich das Produkt wieder aus.

LED-Anzeige (Ladevorgang)

Anzeige	Akku-Status
3 LED (durchgehend)	ca. 100 %
3 LED (blinkend)	ca. 60-99 %
2 LED (blinkend)	ca. 30-59 %
1 LED (blinkend)	ca. 0-30 %

Hinweis: Wird das Produkt während des Ladevorgangs eingeschaltet, wird die Leuchtstärke im 100 % Modus auf ca. 20 % bzw. im 25 % Modus auf ca. 15 % reduziert.

BEDIENUNG

Taste	Funktion
Ein/Aus-Taste	Ein-/Ausschalten
Modus-Taste	Moduswechsel zwischen 100 % 25 % blinkend

- Der Scheinwerfer ist durch das Gelenk um bis zu 90° aufklappbar.
- Mit der Magnethalterung kann das Produkt an den meisten magnetisierbaren Oberflächen befestigt werden.
- Der Farbfilter kann bei Bedarf vorne auf den Scheinwerfer aufgesetzt werden.

LED-Anzeige (Leuchtbetrieb)

Anzeige	Akku-Status
3 LED (durchgehend)	ca. 100-67 %
2 LED (durchgehend)	ca. 66-34 %
1 LED (durchgehend)	ca. 33-11 %
1 LED (blinkend)	ca. 10-0 %

Hinweis: Kurz bevor der Akku leer wird flackert der Scheinwerfer 3 Mal alle 15 Sekunden. Von da an bleiben noch ca. 2 Minuten Leuchtdauer.

PFLEGE UND WARTUNG


Reinigung

- Unterbrechen Sie vor jeder Reinigung die Spannungsversorgung zum Produkt.
- Zur Reinigung verwenden Sie lediglich ein weiches, trockenes oder leicht feuchtes Tuch (gegebenenfalls unter Zugabe von etwas mildem Geschirrspülmittel). Verwenden Sie zur Reinigung auf keinen Fall Scheuer- oder Lösungsmittel.

Wartung

Wenn das Produkt für 6 Monate nicht verwendet wurde, sollte der Akku aufgeladen werden, um seine Lebensdauer zu erhalten.

TECHNISCHE DATEN

Leuchtmittel.....	5 W CREE LED
Risikogruppe	2
Stromversorgung	USB, 5 V  , 1000 mA
Schutzklasse	III
Akku	Li-Ion, 3,7 V, 2600 mAh
Ladezeit.....	4 h
Lichtstrom	420 lm (100 %) 105 lm (25 %)
Leuchtdauer.....	2 h (100 %) 9,5 h (25 %) 16 h (blinkend)
Schutzart	IP20 (nur in Innenräumen laden)
Lagertemperatur.....	-10 bis 45 °C
Betriebstemperatur	-10 bis 25 °C
Ladetemperatur	0 bis 25 °C
USB-Kabellänge	ca. 1,5 m
Gewicht Leuchte.....	542 g
Abmessungen Leuchte (H x B x T).	214 x 104 x 81 mm
Abmessungen Leuchte mit Wandhalterung (H x B x T)	238 x 126 x 91 mm

ENTSORGUNG



Entsorgen Sie die unbrauchbare Leuchte gemäß den gesetzlichen Bestimmungen. Die Kennzeichnung „Mülltonne“ weist darauf hin, dass Elektrogeräte in der EU nicht mit dem normalen Haushaltsmüll entsorgt werden dürfen. Benutzen Sie die Rückgabe- und Sammelsysteme in Ihrer Gemeinde oder wenden Sie sich an den Händler, bei dem das Produkt gekauft wurde.



Geben Sie das Gerät zur Entsorgung an einer speziellen Entsorgungsstelle für Altgeräte ab. Werfen Sie das Gerät nicht in den Hausmüll, da das Gerät Batterien/Akkus enthält.

Damit erfüllen Sie Ihre gesetzlichen Pflichten und leisten Ihren Beitrag zum Umweltschutz.

HAFTUNGSAUSSCHLÜSSE

Die in dieser Bedienungsanleitung enthaltenen Informationen können ohne Vorankündigung geändert werden. ANSMANN übernimmt keine Haftung für direkte, indirekte, zufällige oder sonstige Schäden oder Folgeschäden, die durch unsachgemäße Handhabung oder durch Missachtung der in dieser Bedienungsanleitung enthaltenen Informationen entstehen. Bei falscher Verwendung des Produktes übernehmen wir keine Haftung und gewähren keine Gewährleistungs- oder Garantieansprüche.

GARANTIEHINWEIS

Auf das Gerät bieten wir eine dreijährige Garantie. Bei Schäden am Gerät, die infolge Nichtbeachtung der Bedienungsanleitung entstehen, kann keine Garantie gewährt werden.

Ihr gesetzlicher Gewährleistungsanspruch wird hierdurch nicht beeinträchtigt.



Das Produkt entspricht den Anforderungen der EU-Richtlinien.

ORIGINAL INSTRUCTION MANUAL

PORTABLE SPOTLIGHT HS5R

CONTENTS

Scope of delivery	10
Intended use	10
Safety information	11
Product description	12
Assembly	12
Charging	13
Operation	14
Maintenance and care.....	15
Technical data	15
Disposal	16
Disclaimer	16
Warranty information.....	16

SCOPE OF DELIVERY

- 1x Portable spotlight
- 1x Wall mount
- 1x USB charging cable
- 1x Color filter
- 2x screws
- 2x dowels

First unpack all parts and check them for completeness and damages. Do not operate the product if it is damaged. Contact your retailer should you find any damage to the product.

INTENDED USE

The product is intended to be used as a mobile light source. It features a built-in rechargeable battery that can be charged via a Micro USB connection. The wall mount with charging function serves as a safe storage system with quick-remove action.



The product is designed exclusively for household use; it is not suitable for commercial purposes.

SAFETY INFORMATION



Carefully read the entire instruction manual before first operating the product. It contains important information on handling the product.

If you give the product to third parties, you must include this instruction manual.

- Keep children away from the product and the packaging. The product is not a toy. Children must always be supervised to ensure that they do not play with the product.
- The product is not intended for use by person (including children) with reduced physical, sensory or mental capabilities or a lack of knowledge and experience in handling the product. Such persons must first receive instructions from a person responsible for their safety or be supervised while using the product!
- **Risk of fatal injury due to electric shock!** Take care not to damage water, electricity or telecommunications lines while drilling holes. Use a cable locator.
-  Do not look directly into the beam of light. Do not shine the light in the faces of others. Looking into the beam of light for too long may cause damage to the retina due to blue light.
-  The product complies with Protection Class III and operates at a harmless voltage range.
- The light bulb is non-replaceable. The entire product must be replaced when the lamp reaches the end of its service life.
- Do not open or modify the product! Repair work and battery pack replacement may only be carried out by the manufacturer, a service technician authorized by the manufacturer or a similarly qualified person.
- The lamp may be used indoors.
- The USB port to which the product is connected must supply an output current of at least 1 A (1000 mA).

- Always read the safety and operating instructions of any other devices which are connected to the product.
- Keep the product dry at all times.
- **Caution:**
 - The product contains a non-replaceable lithium-ion rechargeable battery. Do not throw the product into open flames.
 - Always charge the product in a spacious, empty area, removed from flammable materials and liquids. Failure to comply may lead to fire and burn injuries.
 - Never attempt to open, crush, heat or set fire to the rechargeable battery.
 - Do not use or charge the rechargeable battery if the product appears to be damaged.
 - Dispose of used (rechargeable) batteries in keeping with local laws and requirements.

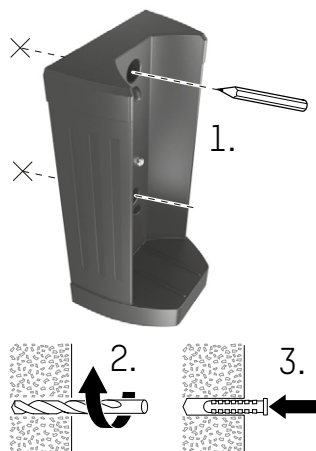
PRODUCT DESCRIPTION (SEE PAGE 2)

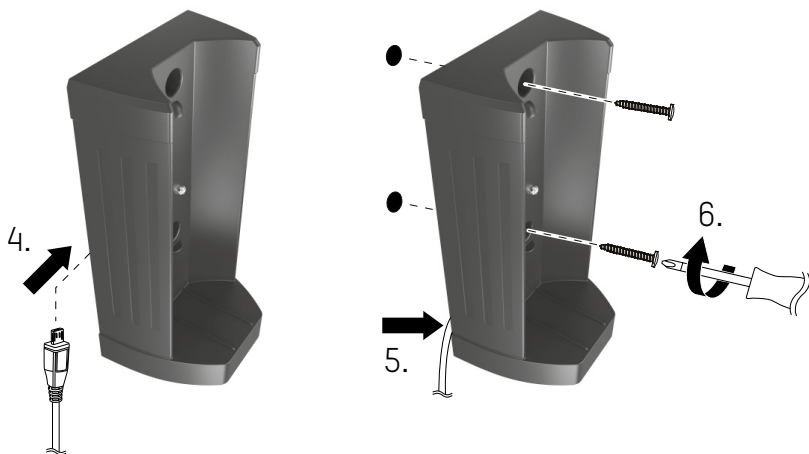
- | | |
|--|-------------------------|
| 1 Joint | 8 Mounting hole |
| 2 On/off button | 9 Charging contacts |
| 3 Mode button | 10 Micro USB connection |
| 4 LED indicator | 11 Strain relief |
| 5 Holding magnet | 12 USB cable |
| 6 Charging contacts | 13 Color filter |
| 7 Micro USB connection with rubber cap | 14 Screws |
| | 15 Dowels |

ASSEMBLY

Caution: Mount the product in dry indoor areas only.

- 1 Mark the positions for the drill holes through the mounting holes.
- 2 Drill the holes.
- 3 Insert the dowels.





- 4 Connect the USB cable to the Micro USB connection on the wall mount.
- 5 Firmly press the USB cable into the strain relief.
- 6 Screw on the wall mount.
- 7 Connect the USB cable to a USB voltage source with at least 1 A output current.

CHARGING

Option A: Place the product in the wall mount.

Option B: Charge the product via the built-in Micro USB connection.

- 1 Open the rubber cap on the Micro USB connection.
- 2 Use a suitable cable to connect a USB voltage source with at least 1 A output current.
- 3 After charging, unplug the USB cable and close the rubber cap.

Power failure system

- Begin charging while the product is turned on.
- As soon as the product is supplied with power, it turns itself off.
- If the power supply is interrupted, the product turns on automatically with approx. 20 % luminosity.
- The product turns off again automatically when the power supply is reconnected.

LED indicator (charging)

Indicator	Battery charge status
3 LEDs (permanent)	approx. 100 %
3 LEDs (flashing)	approx. 60-99 %
2 LEDs (flashing)	approx. 30-59 %
1 LED (flashing)	approx. 0-30 %

Note: If you turn the product on during charging, the luminosity is reduced in 100 % mode to approx. 20 % and in 25 % mode to approx. 15 %.

OPERATION

Button	Function
On/off button	Turn on/off
Mode button	Switch mode 100 % 25 % flashing

- The spotlight unfolds 90° thanks to the joint.
- The magnet holder allows the product to be fastened to most magnetizable surfaces.
- The color filter can be attached to the front of the spotlight if required.

LED indicator (light-ON mode)

Indicator	Battery charge status
3 LEDs (permanent)	approx. 100-67 %
2 LEDs (permanent)	approx. 66-34 %
1 LEDs (permanent)	approx. 33-11 %
1 LED (flashing)	approx. 10-0 %

Note: Shortly before the rechargeable battery is depleted, the spotlight flashes 3 times once every 15 seconds. From this point, there are only 2 minutes left of light-ON operation.

MAINTENANCE AND CARE

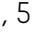
Cleaning

- Always disconnect the power supply before cleaning the product.
- Use only a soft, dry or slightly damp cloth (where necessary with a little mild dishwashing detergent) to clean the product. Never use any abrasive cleaners or solvents to clean the product.

Maintenance

If the product has not been used for 6 months, the rechargeable battery should be charged to maintain its service life.

TECHNICAL DATA

Light bulb.....	5 W CREE LED
Risk group.....	2
Power supply.....	USB, 5V  , 1000 mA
Protection class.....	III
Rechargeable battery.....	Li-ion, 3.7V, 2600 mAh
Charging time.....	4 h
Light current	420 lm (100 %) 105 lm (25 %)
Light-ON time	2 h (100 %) 9.5 h (25 %) 16 h (flashing)
Protection type	IP20 (charge in indoor spaces only)
Storage temperature	-10 to 45 °C
Operating temperature.....	-10 to 25 °C
Storage temperature	0 to 25 °C
USB cable length.....	approx. 1.5 m
Weight (lamp).....	542 g
Dimensions (lamp) (H x W x D)	214 x 104 x 81 mm
Dimensions (lamp with wall mount) (H x W x D)	238 x 126 x 91 mm

DISPOSAL



At the end of its service life, dispose of the lamp in keeping with all legal requirements. The dustbin symbol indicates that waste electrical and electronic equipment may not be disposed of with normal household waste within the EU. Please use local recycling and collection points or contact the retailer where you purchased the product.



Return the used device to a collection point for used devices. Do not dispose of the device with household waste as it contains a (rechargeable) battery.

You thus fulfill your statutory obligations and contribute to protection of the environment.

DISCLAIMER

The information contained in this instruction manual is subject to change without prior notice. ANSMANN assumes no liability for direct, indirect, accidental or other types of damage or consequential damage that result from improper handling of the product or failure to comply with the information contained in this instruction manual. We assume no liability and grant no warranty claims in cases of improper use of the product.

WARRANTY INFORMATION

We offer a three-years warranty on the device. Damages to the device due to failure to observe the instruction manual will void the warranty. This does not affect your legal warranty right.



The product meets the conditions of the European Union.

MODE D'EMPLOI ORIGINAL

TORCHE HS5R

TABLE DES MATIÈRES

Contenu de l'emballage	17
Utilisation prévue.....	17
Consignes de sécurité	18
Description du produit.....	19
Montage.....	19
Recharge	20
Utilisation	21
Nettoyage et entretien.....	22
Données techniques	22
Mise au rebut/recyclage.....	23
Clauses de non-responsabilité	23
Information concernant la garantie	23

CONTENU DE L'EMBALLAGE

- 1 torche
- 1 support mural
- 1 câble de charge USB
- 1 filtre de couleur
- 2 vis
- 2 chevilles

Déballer d'abord toutes les pièces et vérifiez l'exhaustivité et le parfait état. N'utilisez pas un produit endommagé ! Si vous deviez constater des dégâts sur le produit, prenez contact avec votre commerçant.

UTILISATION PRÉVUE

Le produit sert comme éclairage portatif. Il dispose d'un accu intégré qui peut être rechargé grâce à un raccordement micro USB. Le support mural avec sa fonction de recharge sert comme rangement sûr et permet une prise en main rapide.



Le produit est exclusivement réservé à une utilisation domestique et ne convient pas pour un usage commercial.

CONSIGNES DE SÉCURITÉ



Avant d'utiliser le produit, lisez attentivement et complètement le mode d'emploi. Il contient des instructions importantes sur l'utilisation du produit.

Si vous donnez le produit à un tiers, transmettez-le absolument avec ce mode d'emploi.

- Tenez les matériaux d'emballage et le produit hors de la portée des enfants ! Ce produit n'est pas un jouet. Les enfants doivent être surveillés afin de s'assurer qu'ils ne jouent pas avec le produit.
- Ce produit n'est pas destiné à être utilisé par des personnes (enfants compris) qui ont des capacités physiques, sensorielles ou mentales limitées ou qui manquent d'expérience et de connaissance dans l'utilisation de ce produit. De telles personnes doivent recevoir des instructions d'abord par une personne les surveillant et responsable de leur sécurité ou surveillées durant l'utilisation du produit !
- **Risque de blessures mortelles en cas d'électrocution !** Lors du perçage de trous, veillez à ne pas endommager de lignes téléphoniques, de canalisations d'eau ou de câbles électriques. Utilisez un localisateur de lignes électriques.
-  Ne regardez pas directement dans le faisceau lumineux ! N'éclairez pas le visage d'autres personnes. Si cela se produit trop longtemps, des composants de lumière bleue risquent de provoquer des dommages à la rétine.
-  Ce produit est conforme à la classe de protection III et fonctionne par conséquent dans une plage de tension complètement sans danger.
- La source d'éclairage de cette lampe n'est pas remplaçable. Si la durée de vie de la source d'éclairage est terminée, le projecteur dans son ensemble doit être remplacé.
- Ne pas ouvrir ou modifier le produit ! Les travaux de réparation et les changements d'accus doivent être effectués seulement par le fabricant ou par un technicien de maintenance ou une personne de qualification similaire mandaté(e) par ce fabricant.
- La torche peut être utilisée dans des locaux.
- La source USB, auquel le produit sera raccordé, doit pouvoir délivrer un courant de sortie d'au moins 1 A (1000 mA).

- Lisez également les modes d'emploi des autres appareils sur lesquels ce produit sera raccordé.
- Maintenez le produit toujours sec.
- **Attention :**
 - ce produit contient un accu au lithium-ion remplaçable. Ne jetez pas le produit dans un feu.
 - Lorsque vous rechargez le produit, maintenez toujours un grand espace libre tout autour et ôtez tous les matériaux et liquides inflammables de la zone. Le non-respect de cette consigne peut conduire à des incendies et brûlures.
 - N'essayez jamais d'ouvrir, de presser, de chauffer ou de brûler l'accu.
 - Il est interdit d'utiliser ou de recharger l'accu si le produit semble endommagé.
 - Recyclez toujours les piles/accus usagé(e)s conformément aux lois ou réglementations locales.

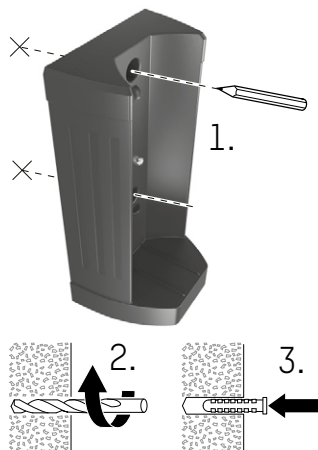
DESCRIPTION DU PRODUIT (VOIR PAGE 2)

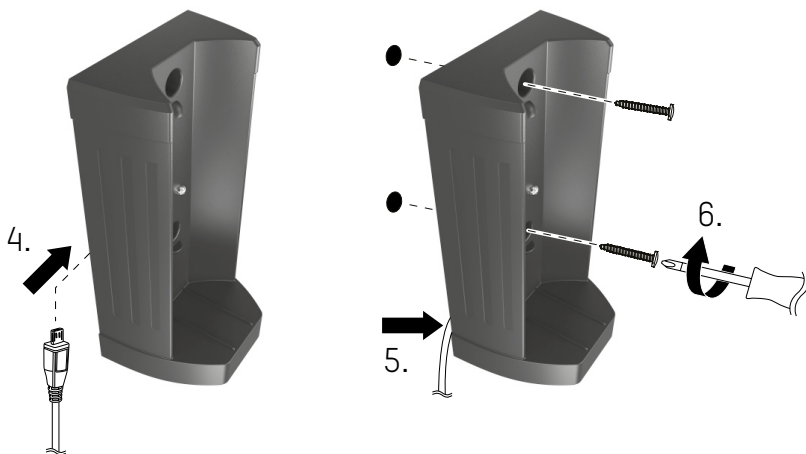
- | | |
|--|---------------------------|
| 1 Articulation | 9 Contacts de charge |
| 2 Bouton marche/arrêt | 10 Raccordement micro USB |
| 3 Bouton des fonctions | 11 Protecteur de cordon |
| 4 Voyant à LED | 12 Câble USB |
| 5 Aimants de retenue | 13 Filtre de couleur |
| 6 Contacts de charge | 14 Vis |
| 7 Raccordement micro USB avec capuchon en caoutchouc | 15 Cheville |
| 8 Trou de fixation | |

MONTAGE

Attention : le montage doit avoir lieu seulement dans des locaux secs.

- 1 Marquez les trous à percer en utilisant le support comme gabarit.
- 2 Percez les trous.
- 3 Insérez-y des chevilles.





- 4 Branchez le câble USB sur le raccordement micro USB du support mural.
- 5 Enfoncez correctement le câble USB dans le protecteur de cordon créé à cet effet.
- 6 Vissez le support mural sur la paroi.
- 7 Branchez le câble USB sur une source d'alimentation USB avec au moins 1 A de courant de sortie.

RECHARGE

Option A : positionnez le produit sur le support mural.

Option B : rechargez le produit grâce à son raccordement micro USB intégré.

- 1 Ouvrez le capuchon en caoutchouc du raccordement micro USB.
- 2 Branchez un câble compatible sur une source d'alimentation USB avec au moins 1 A de courant de sortie.
- 3 Après le processus de recharge, enlevez le câble USB et refermez le capuchon en caoutchouc.

Électronique - panne

- Commencez avec le processus de recharge, lorsque que le produit est allumé.
- Dès que le produit est alimenté en électricité, il s'éteint.
- Si l'alimentation électrique est interrompue, le produit s'allume avec environ 20 % de luminosité automatiquement.
- Si l'alimentation électrique est rétablie, le produit s'éteint à nouveau.

Voyant à LED (processus de recharge)

Affichage	Niveau de l'accu
3 LED (sans interruption)	env. 100 %
3 LED (clignotantes)	env. 60-99 %
2 LED (clignotantes)	env. 30-59 %
1 LED (clignotante)	env. 0-30 %

Remarque : si le produit est allumé durant le processus de charge, la luminosité sera réduite du mode 100 % à env. 20 % ou du mode 25 % à env. 15 %.

UTILISATION

Bouton	Fonction
Bouton marche/arrêt	Marche/arrêt
Bouton des fonctions	Changement de mode entre 100 % 25 % clignotant

- La torche est rabattable jusqu'à 90 ° grâce à son articulation.
- Grâce à son aimant, le produit peut être fixé à la plupart des surfaces en métal.
- Le filtre de couleur peut être placé en cas de besoin devant sur la torche.

Voyant à LED (fonctionnement lumineux)

Affichage	Niveau de l'accu
3 LED (sans interruption)	env. 100-67 %
2 LED (sans interruption)	env. 66-34 %
1 LED (sans interruption)	env. 33-11 %
1 LED (clignotante)	env. 10-0 %

Remarque : peu avant que l'accu ne soit vide, la lumière de la torche clignote 3 fois toutes les 15 secondes. Dès lors, il reste encore environ 2 minutes de durée d'éclairage.

NETTOYAGE ET ENTRETIEN


Nettoyage

- Interrompez l'alimentation en courant avant chaque nettoyage du produit.
- Pour le nettoyage, utilisez uniquement un chiffon doux, sec ou légèrement humide (avec éventuellement un produit à vaisselle doux). Lors du nettoyage, n'utilisez en aucun cas de produits récurants ou des solvants.

Entretien

Si le produit n'a pas été utilisé durant 6 mois, l'accu doit être rechargé pour conserver sa durée de vie.

DONNÉES TECHNIQUES

Système d'éclairage	5 W CREE LED
Groupe de risques.....	2
Alimentation en électricité	USB, 5 V  , 1000 mA
Classe de protection	III
Accu	Li-Ion, 3,7 V, 2600 mAh
Durée de recharge	4 h
Flux lumineux	420 lm (100 %) 105 lm (25 %)
Autonomie	2 h (100 %) 9,5 h (25 %) 16 h (clignotant)
Indice de protection	IP20 (recharge seulement à l'intérieur de locaux)
Température de stockage	de - 10 à 45 °C
Température de fonctionnement	de - 10 à 25 °C
Température de recharge.....	de 0 à 25 °C
Longueur du câble USB	env. 1,5 m
Poids de la torche	542 g
Dimensions de la torche (H x l x P)	214 x 104 x 81 mm
Dimensions de la torche avec support mural (H x l x P)	238 x 126 x 91 mm

MISE AU REBUT/RECYCLAGE



Recyclez la torche inutilisable conformément aux dispositions légales. Le sigle d'identification « poubelle » indique que les appareils électriques ne doivent pas être jetés dans les ordures ménagères dans l'UE. Veuillez utiliser les systèmes de retour et de collecte de votre municipalité ou contacter le détaillant où le produit a été acheté.



Déposez l'appareil pour son recyclage dans une déchèterie spécialisée pour les appareils usagés. Ne jetez pas cet appareil dans les ordures ménagères car il contient des piles/accus.

Vous respectez ainsi les ordonnances légales et contribuez à la protection de l'environnement.

CLAUSES DE NON-RESPONSABILITÉ

Les informations contenues dans ce mode d'emploi peuvent être modifiées sans préavis. ANSMANN décline toute responsabilité pour les dommages directs, indirects, accidentels ou autres, ou les dégâts consécutifs résultant d'une mauvaise manipulation ou du non-respect des instructions contenues dans ce mode d'emploi. Si le produit est utilisé de manière incorrecte, nous déclinons toute responsabilité et n'accordons aucun recours ou aucune garantie.

INFORMATION CONCERNANT LA GARANTIE

Nous offrons une garantie de trois ans sur l'appareil. Si des dommages sur l'appareil résultent du non-respect du mode d'emploi, alors aucune garantie ne peut être accordée.

Votre demande de garantie légale n'est pas affectée ici.



Le produit est conforme aux exigences des directives européennes.

MANUAL DE INSTRUCCIONES ORIGINAL

FOCO DE MANO HS5R

ÍNDICE DE CONTENIDO

Volumen de suministro.....	24
Uso conforme a lo previsto	24
Indicaciones de seguridad.....	25
Descripción del producto.....	26
Montaje.....	26
Carga.....	27
Funcionamiento.....	28
Cuidado y mantenimiento	29
Datos técnicos.....	29
Eliminación.....	30
Limitación de responsabilidad	30
Información sobre la garantía.....	30

VOLUMEN DE SUMINISTRO



- 1x Linterna de mano
- 1x Soporte de pared
- 1x Cable de carga USB
- 1x Filtro de color
- 2x Tornillo
- 2x Taco

Desembale primero todas las piezas y compruebe que estén completas y no presenten daños. No ponga en marcha un producto dañado. Si detecta daños en el producto, póngase en contacto con su distribuidor.

USO CONFORME A LO PREVISTO

El producto sirve como fuente de luz móvil. Dispone de una batería incorporada que puede ser cargada mediante conexión micro USB. El soporte de pared con función de carga sirve como sistema de almacenamiento seguro con función de extracción rápida. El producto sólo es apropiado para el uso privado y no para el uso comercial.

INDICACIONES DE SEGURIDAD

-  Lea atentamente el manual de instrucciones antes de utilizar el producto. Este contiene información importante sobre el manejo del producto.
- Si transmite el producto a terceras personas, entregue también este manual de instrucciones.
- Mantenga el producto y el embalaje alejados de los niños. El producto no es un juguete. Es necesario vigilar a los niños para evitar que jueguen con el producto.
- Este producto no debe ser utilizado por personas (niños incluidos) que presenten discapacidades físicas, sensoriales o mentales limitadas o no tengan suficiente experiencia y conocimiento en el manejo de este producto. ¡Estas personas deberán recibir primero una formación de un supervisor responsable de su seguridad o estar bajo su vigilancia durante el manejo del producto!
- **¡Peligro de electrocución!** Asegúrese de no dañar los conductos de agua y electricidad o las líneas de teléfono al realizar las perforaciones. Utilice un dispositivo especial para buscar los conductos y líneas.
-  No mire directamente al haz luminoso.
No ilumine a otras personas en la cara. Si esto sucede durante un largo periodo de tiempo, puede resultar peligroso para la retina debido a la luz azul.
-  El producto cumple la clase de protección III y trabaja en un rango de tensión seguro.
- La fuente de luz de esta lámpara no es intercambiable. Reemplace la totalidad de la lámpara una vez finalizada la vida útil de la fuente de luz.
- ¡No abrir o modificar el producto! Los trabajos de reparación, así como el cambio del conjunto de baterías sólo deberán ser llevados a cabo por el fabricante, el servicio técnico del fabricante o por una persona cualificada comparable.
- La lámpara sólo debe utilizarse en interiores.
- La fuente USB, a la cual se conecta el producto, debe disponer de una corriente de salida de mínimo 1 A (1000 mA).

- Lea también los manuales de instrucciones de los demás aparatos a los que se conecta el producto.
- Mantenga el producto siempre seco.
- **Atención:**
 - Este producto contiene una batería de ion-litio no intercambiable. No arroje el producto al fuego.
 - Cargue siempre el producto en un área libre y amplia, alejada de líquidos y materiales inflamables. La no observancia puede provocar incendios y quemaduras.
 - Nunca intente abrir, aplastar o calentar la batería ni tampoco prenderla.
 - No utilice o cargue la batería si el producto presenta señales evidentes de estar dañado.
 - Elimine siempre las pilas/baterías de acuerdo con las leyes o requisitos locales.

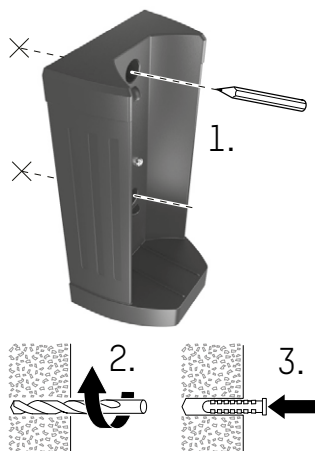
DESCRIPCIÓN DEL PRODUCTO (VÉASE LA PÁGINA 2)

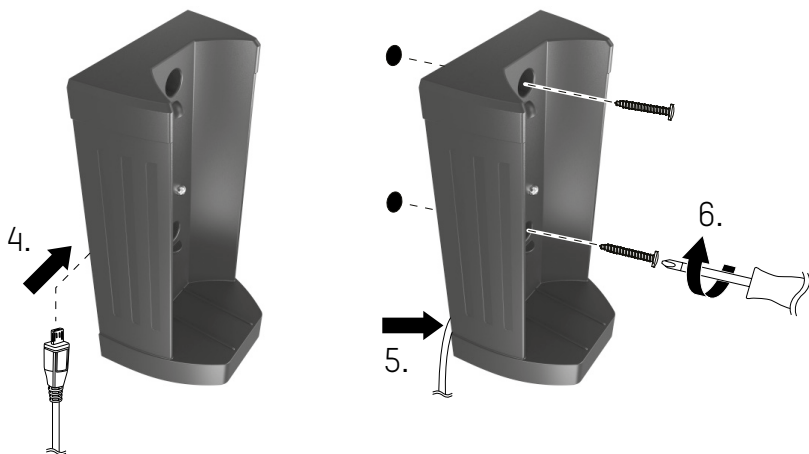
- | | | | |
|---|--------------------------------------|----|----------------------|
| 1 | Articulación | 8 | Agujero de fijación |
| 2 | Botón de encendido/apagado | 9 | Contacto de carga |
| 3 | Botón de modo | 10 | Conexión micro USB |
| 4 | Indicador LED | 11 | Descarga de tracción |
| 5 | Imán de sujeción | 12 | Cable USB |
| 6 | Contacto de carga | 13 | Filtro de color |
| 7 | Conexión micro USB con tapón de goma | 14 | Tornillos |
| | | 15 | Tacos |

MONTAJE

Atención: Realizar el montaje del producto sólo en interiores secos.

- 1 Marque los puntos de perforación mediante los orificios de fijación.
- 2 Realice las perforaciones.
- 3 Inserte los tacos.





- 4 Conecte el cable USB a la conexión micro USB del soporte de pared.
- 5 Apriete bien el cable USB en la descarga de tracción.
- 6 Atornille el soporte de pared.
- 7 Conecte el cable USB a una fuente de tensión USB con una corriente de salida mínima de 1 A.

CARGA

Opción A: Coloque el producto en el soporte de pared.

Opción B: Cargue el producto mediante la conexión micro USB incorporada.

- 1 Quite el tapón de goma de la conexión micro USB.
- 2 Mediante el uso de un cable adecuado, conecte una fuente de tensión USB con una corriente de salida mínima de 1 A.
- 3 Una vez finalizado el proceso de carga, retire el cable USB y coloque el tapón de goma.

Sistema eléctrico de fallo de red

- Inicie el proceso de carga mientras el producto esté encendido.
- El producto se apagará cuando reciba corriente.
- Si el suministro de tensión se interrumpe, el producto se encenderá automáticamente con una intensidad lumínica de aprox. 20 %.
- El producto se volverá a apagar si se restablece de nuevo el suministro de corriente.

Indicador LED (proceso de carga)

Indicador	Estado de la batería
3 LED (continua)	aprox. 100 %
3 LED (parpadeando)	aprox. 60-99 %
2 LED (parpadeando)	aprox. 30-59 %
1 LED (parpadeando)	aprox. 0-30 %

Nota: Si el producto se enciende durante el proceso de carga, la intensidad lumínica se reducirá hasta aprox. un 20 % en el modo 100 % o un 15 % en el modo 25 %.

FUNCIONAMIENTO

Botón	Función
Botón de encendido/apagado	Encendido/Apagado
Botón de modo	Cambio de modo entre 100 % 25 % parpadeando

- El foco es desplegable hasta los 90° gracias a su articulación.
- El producto puede fijarse en la mayoría de las superficies magnetizables con su soporte magnético.
- En caso necesario, el filtro de color puede colocarse delante del foco.

Indicador LED (modo lumínico)

Indicador	Estado de la batería
3 LED (continua)	aprox. 100-67 %
2 LED (continua)	aprox. 66-34 %
1 LED (continua)	aprox. 33-11 %
1 LED (parpadeando)	aprox. 10-0 %

Nota: Poco antes de que la batería se agote, el foco parpadeará 3 veces cada 15 segundos. A partir de ese momento, quedarán aprox. 2 minutos de autonomía.

CUIDADO Y MANTENIMIENTO


Limpieza

- Interrumpa el suministro de tensión al producto antes de cada limpieza.
- Para la limpieza, utilice únicamente un paño suave, seco o ligeramente humedecido (en su caso, añada un poco de detergente de lavavajillas suave). En ningún caso utilice para la limpieza productos abrasivos o disolventes.

Mantenimiento

Si el producto no ha sido utilizado durante 6 meses, se deberá cargar la batería para conservar su vida útil.

DATOS TÉCNICOS

Lámpara.....	5 W CREE LED
Grupo de riesgo.....	2
Suministro de corriente.....	USB, 5 V  , 1000 mA
Clase de protección.....	III
Batería.....	ion-litio, 3,7 V, 2600 mAh
Tiempo de carga.....	4 h
Flujo luminoso.....	420 lm (100 %) 105 lm (25 %)
Autonomía.....	2 h (100 %) 9,5 h (25 %) 16 h (parpadeando)
Tipo de protección.....	IP20 (cargar sólo en interiores)
Temperatura de almacenamiento	-10 a 45 °C
Temperatura de servicio.....	-10 a 25 °C
Temperatura de carga.....	0 a 25 °C
Longitud de cable USB.....	aprox. 1,5 m
Peso de la lámpara.....	aprox. 542 g
Dimensiones de la lámpara (Al x An x P).....	214 x 104 x 81 mm
Dimensiones de la lámpara con soporte de pared (Al x An x P)	238 x 126 x 91 mm

ELIMINACIÓN



Elimine la lámpara inutilizable conforme a las disposiciones legales. La identificación „Contenedor de basura” indica que el aparato eléctrico en la UE no debe ser eliminado en la basura doméstica. Utilice los sistemas de devolución y recogida de su comunidad o póngase directamente en contacto con el distribuidor del producto.



Entregue el aparato para su eliminación en un punto de recogida especial para aparatos viejos. No deseche el aparato en la basura doméstica, ya que contiene pilas/baterías.

De este modo, cumple con sus obligaciones legales y ayuda a proteger el medio ambiente.

LIMITACIONES DE RESPONSABILIDAD

La información contenida en este manual de instrucciones puede ser modificada sin previo aviso. ANSMANN no acepta ninguna responsabilidad por daños directos, indirectos, accidentales o derivados, que se originen por un uso inadecuado o por la no contemplación de la información contenida en este manual de instrucciones. No aceptamos ninguna responsabilidad ni ofrecemos ningún derecho de garantía por un uso inadecuado del producto.

INFORMACIÓN SOBRE LA GARANTÍA

Ofrecemos tres años de garantía por el aparato. No se puede ofrecer garantía alguna en caso de daños que se originen por la no observación del manual de instrucciones.

De este modo, su derecho de garantía legal no se verá afectada.



El producto cumple las exigencias de las Directivas de la UE.

MANUAL ORIGINAL DE INSTRUÇÕES

LANTERNA HS5R

ÍNDICE

Conteúdo da embalagem	31
Utilização adequada	31
Indicações de segurança.....	32
Descrição do produto	33
Instalação.....	33
Carregamento	34
Operação	35
Conservação e manutenção	36
Dados técnicos	36
Eliminação	37
Exoneração.....	37
Indicação de garantia.....	37

CONTEÚDO DA EMBALAGEM




- 1x lanterna
- 1x suporte de parede
- 1x cabo USB para carregamento
- 1x filtro de cor
- 2x parafuso
- 2x bucha

Ao desempacotar as peças verifique a integridade do conteúdo da embalagem e a existência de eventuais danos de todas as peças. Nunca utilize um produto danificado. Se verificar danos no produto contacte o seu fabricante.

UTILIZAÇÃO ADEQUADA

O produto serve como luz portátil. O produto dispõe de uma bateria integrada que pode ser carregada através de um cabo mini USB. O suporte da parede com função de carregamento serve como sistema seguro de armazenamento e remoção rápida da lanterna. Este produto foi concebido exclusivamente para o uso doméstico, não sendo adequado para o uso industrial.

INSTRUÇÕES DE SEGURANÇA

-  Antes da utilização do produto leia cuidadosamente todo o manual de instruções. O manual de instruções contém informações importantes referente à utilização do produto.
- Se este produto for dado a terceiros, o presente manual de instruções deve ser dado também.
- Mantenha as crianças fora do alcance do produto e da embalagem. O produto não é um brinquedo. As crianças devem ser vigiadas para assegurar que não brincam com o produto.
- Este produto não pode ser utilizado por pessoas (incl. crianças) com capacidades físicas, sensoriais ou mentais reduzidas ou que tenham falta de experiência ou conhecimento a lidar com o presente produto. Este tipo de pessoas acima descritas precisam ser supervisionadas por uma pessoa responsável durante a utilização do produto ou que recebam instruções!
- **Perigo de morte devido a choque elétrico!** Ao fazer os orifícios certifique-se de que não danifique ligações de água, eletricidade ou telefone. Utilize um detetor de ligações.
-  Não olhe diretamente para o raio de luz.
Não direcione o raio de luz para a cara de outras pessoas. Se o raio de luz estiver muito tempo apontado para a cara pode causar danos na retina por radiação de luz azul.
-  O produto pertence à classe de proteção III e, por isso, trabalha dentro de uma área de tensão protegida.
- A fonte de luz da presente lanterna não é substituível. Quando a vida útil da fonte de luz termina, deve substituir a lanterna toda.
- Não abre ou altere o produto! Os trabalhos de manutenção e a substituição da bateria só deve ser realizada pelo fabricante, técnico de serviço ou por pessoal autorizado.
- A lanterna pode ser utilizada em espaços interiores.
- A fonte USB a qual o produto está ligado deve disponibilizar uma alimentação mínima de saída de 1 A (1000 mA).

- Leia também os manuais de instrução de todos os aparelhos que estão ligados ao produto.
- Mantenha o produto sempre limpo.
- **Atenção:**
 - Este produto dispõe de uma bateria de íon de lítio que não pode ser substituída. Não deite o produto no lume.
 - Carregue o produto sempre em espaços abertos e afastado de materiais e líquidos inflamáveis. O incumprimento pode causar incêndios e queimaduras.
 - Nunca tente de abrir, esmagar, aquecer ou pegar fogo à bateria.
 - Não utilize ou carregue a bateria quando o produto apresenta danos.
 - Elimine sempre as pilhas/baterias usadas de acordo com as leis e regulamentações locais.

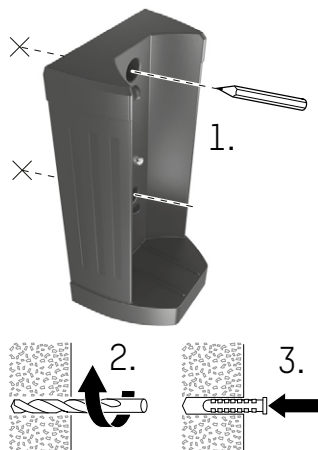
DESCRIÇÃO DO PRODUTO (VER PÁGINA 2)

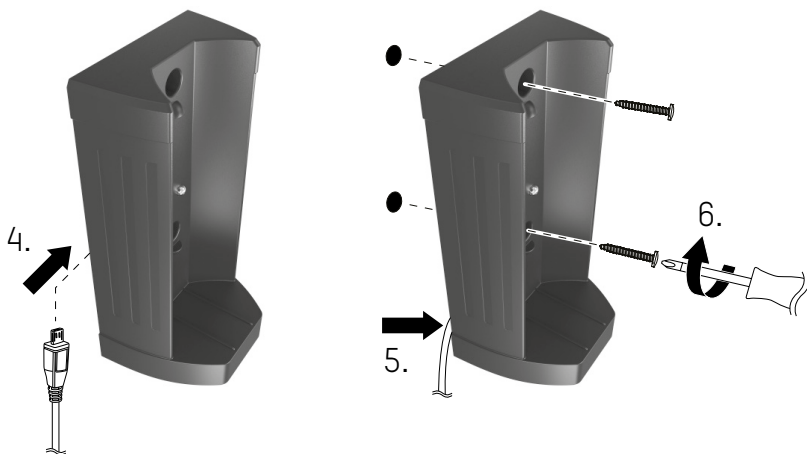
- | | |
|--|----------------------------|
| 1 Articulação | 8 Orifício de fixação |
| 2 Botão ligar/desligar | 9 Contacto de carregamento |
| 3 Botão modo | 10 Entrada micro USB |
| 4 Indicador LED | 11 Dispositivo de proteção |
| 5 Íman de fixação | 12 Cabo USB |
| 6 Contacto de carregamento | 13 Filtro de cor |
| 7 Entrada micro USB com capa de borracha | 14 Parafusos |
| | 15 Bucha |

INSTALAÇÃO

Atenção: A instalação deve ser realizada em espaços interiores e secos.

- 1 Marque os respetivos sítios para os furos através dos orifícios de fixação.
- 2 Faça os furos.
- 3 Coloque as buchas.





- 4 Ligue o cabo USB à entrada micro USB do suporte de parede.
- 5 Fixe o cabo USB no dispositivo de proteção.
- 6 Aparafuse o suporte de parede.
- 7 Ligue o cabo USB a uma fonte de alimentação USB com pelo menos 1 A de alimentação de saída.

CARREGAMENTO

Opção A: Coloque o produto no suporte da parede.

Opção B: Carregue o produto através de uma entrada micro USB integrada.

- 1 Abra a capa de borracha da entrada micro USB.
- 2 Através de um cabo adequado ligue uma fonte de alimentação USB que tenha pelo menos 1 A de alimentação de saída.
- 3 Após o processo de carregamento remova o cabo USB e feche a capa de borracha.

Sistema eletrônico em caso de falha de rede

- Inicie o processo de carregamento quando o produto estiver ligado.
- O produto desliga-se quando o produto estiver ligado à alimentação elétrica.
- Quando a alimentação elétrica estiver interrompida o produto liga-se automaticamente com aprox. 20 % de capacidade de luz.
- Quando a alimentação elétrica volta a ser estabelecida o produto volta a desligar-se.

Indicador LED (processo de carregamento)

Indicação	Estado da bateria
3 LED (contínua)	aprox. 100 %
3 LED (a piscar)	aprox. 60-99 %
2 LED (a piscar)	aprox. 30-59 %
1 LED (a piscar)	aprox. 0-30 %

Dica: Quando o produto é ligado durante o processo de carregamento a intensidade da luz em modo 100 % é reduzida para 20 %, ou seja, em modo de 25 % é reduzida para 15 %.

OPERAÇÃO

Botão	Função
Botão ligar/desligar	Ligar/desligar
Botão modo	Mudança de modo entre 100 % 25 % a piscar

- Através da articulação pode-se abrir a luz da lanterna até a um ângulo de 90°.
- Utilizando o ímã de fixação pode fixar o produto em todas as superfícies aptos para ímanes.
- Se necessário, o filtro de cor pode ser colocado na parte da frente da lanterna.

Indicador LED (funcionamento com luz)

Indicação	Estado da bateria
3 LED (contínua)	aprox. 100-67 %
2 LED (contínua)	aprox. 66-34 %
1 LED (contínua)	aprox. 33-11 %
1 LED (a piscar)	aprox. 10-0 %

Dica: Antes da bateria ficar vazia a luz começa a piscar 3 vezes a cada 15 minutos. A partir desse momento restam 2 minutos de luz.

CONSERVAÇÃO E MANUTENÇÃO

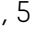
Limpeza

- Antes de cada limpeza desliga a alimentação elétrica do produto.
- Para a limpeza utilize sempre um pano suave, seco ou pouco húmido (se necessário pode adicionar um pouco de detergente suave). Para a limpeza não utilize detergentes abrasivos ou solventes.

Manutenção

Se o produto não foi utilizado por 6 meses, deve carregar a bateria a fim de prolongar a sua vida útil.

DADOS TÉCNICOS

Lâmpada	5 W CREE LED
Grupo de risco	2
Alimentação elétrica	USB, 5 V  , 1000 mA
Classe de proteção.....	III
Bateria	Íon de lítio, 3,7 V, 2600 mAh
Tempo de carregamento	4 h
Alimentação da luz	420 lm (100 %) 105 lm (25 %)
Duração da luz	2 h (100 %) 9,5 h (25 %) 16 h (a piscar)
Classe de proteção.....	IP20 (apenas carregar em espaços interiores)
Temperatura de armazenamento .-	-10 bis 45 °C
Temperatura de funcionamento...	-10 bis 25 °C
Temperatura de carregamento.....	0 a 25 °C
Comprimento do cabo USB	aprox. 1,5 m
Peso da lanterna.....	542 g
Dimensões da lanterna (A x L x P).	214 x 104 x 81 mm
Dimensões da lanterna com suporte de parede (A x L x P).	238 x 126 x 91 mm

ELIMINAÇÃO



Elimine a lanterna usada de acordo com os regulamentos em vigor. O símbolo "caixote de lixo" indica que os aparelhos elétricos na EU têm de ser eliminados de forma separada dos resíduos domésticos. Aproveite os ecopontos da sua freguesia ou consulte o fornecedor onde comprou o produto.



Entregue o aparelho para a sua eliminação num local adequado para aparelhos usados. Não deite o aparelho no lixo doméstico por causa das pilhas/baterias.

Desta forma está a cumprir a lei obrigatória e a contribuir à proteção do ambiente.

EXONERAÇÃO

Todas as informações do presente manual podem ser alteradas sem aviso prévio. ANSMANN não se responsabiliza por danos diretos, indiretos, acidentais ou danos subsequentes que resultam de uma utilização indevida ou incumprimento das instruções de segurança do presente manual. Em caso de utilização indevida do produto não assumimos qualquer responsabilidade e não concedemos a garantia.

INDICAÇÃO DE GARANTIA

O aparelho tem uma garantia de três anos. Em caso de danos que resultam do incumprimento do manual, a garantia fica anulada. Neste caso o direito à garantia não fica afetado.



O produto cumpre com as Diretivas Europeias.

ORIGINALBRUKSANVISNING

HANDSTRÅLKASTARE HS5R

INNEHÅLLSFÖRTECKNING

Leveransens Innehåll	38
Avsedd användning	38
Säkerhetsåtgärder.....	39
Produktbeskrivning	40
Montering	40
Att ladda	41
Drift	42
Skötsel och underhåll	43
Specifikationer.....	43
Avfallshantering.....	44
Ansvarsfriskrivning.....	44
Garantianvisning.....	44

LEVERANSENS INNEHÅLL

- 1x Handstrålkastare
- 1x Vägghållare
- 1x USB-laddningskabel
- 1x Färgfilter
- 2x Skruvar
- 2x Pluggar




Packa först upp alla delar och kontrollera att de är fullständiga och inte skadade. Använd inte en skadad produkt. Om skador på produkten konstateras, vänligen kontakta din handlare.

AVSEDD ANVÄNDNING

Denna produkt tjänar som mobil ljuskälla. Den har ett inbyggt batteri som kan laddas via en mikro-USB-anslutning. Vägghållaren med laddningsfunktion tjänar som säkert förvaringssystem med snabbtagandefunktion.

Produkten tjänar uteslutande för privat bruk i hushåll och är inte avsedd för kommersiell användning.

SÄKERHETSÅTGÄRDER

-  Innan du tar produkten i bruk, vänligen läs noga hela bruksanvisningen. Den innehåller viktig information angående säker hantering av produkten.
- När du överlämnar produkten till tredje man, lämna då även över bruksanvisningen.
- Håll barn borta från produkten och förpackningen. Produkten är inte en leksak. Barn bör övervakas för att se till att de inte leker med produkten.
- Denna produkt är inte avsedd att användas av personer (även barn inberäknat) vilka uppvisar begränsade kroppsliga, sensoriska eller andliga färdigheter eller som har bristande erfarenhet och kunskap i hanteringen av denna produkt. Dyliga personer måste först instrueras av en person som har ansvar för deras säkerhet eller övervakas medan de använder produkten!
- **Livsfara på grund av elstöt!** Se till att du inte skadar vatten-, ström- eller telefonledningar när du borrar. Använd en ledningsdetektor.
-  Titta inte direkt in i ljusstrålen.
Lys inte andra personer in i ansiktet. Om detta sker under alltför lång stund kan genom blåljusets inverkan en skada på ögats näthinna uppträda.
-  Produkten motsvarar skyddskalss III och arbetar sålunda inom ett ofarligt spänningsområde.
- Denna armaturs ljuskälla är inte utbytesbar. När ljuskällans livstid tar slut, måste hela armaturen bytas ut.
- Öppna inte produkten och utför inte några ändringar på den! Reparationsarbeten samt utbyte av batteri får endast göras av tillverkaren eller en servicetekniker vilken fått detta i uppdrag eller liknande kvalificerad person.
- Armaturen får sättas in inomhus.
- Den USB-källa till viken produkten anslutes, måste kunna erbjuda en utgångsström om minst 1 A (1 000 mA).

- Läs även bruksanvisningarna för alla andra redskap till vilka produkten ansluts.
- Håll alltid produkten torr.
- **Se upp:**
 - Denna produkt innehåller ett icke utbytbart litiumjonbatteri. Kasta aldrig produkten in i eld.
 - Ladda alltid produkten i ett rymligt och fritt område, långt borta från brännbart material och vätskor. Om detta inte följs, kan det leda till bränder och brännskador.
 - Försök aldrig att öppna, klämma på, hetta upp eller sätta batteriet i brand.
 - Använd inte och ladda inte batteriet när produkten veckar ha skadats.
 - Källsortera alltid använda batterier i överensstämmelse med lokala bestämmelser eller krav.

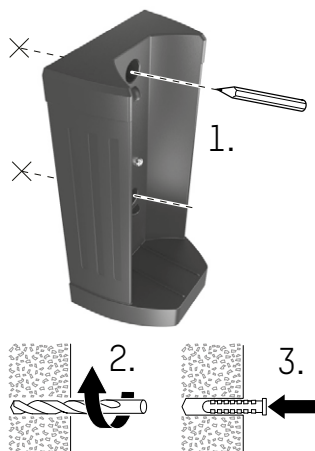
PRODUKTBEKRIVNING (SE SIDA 2)

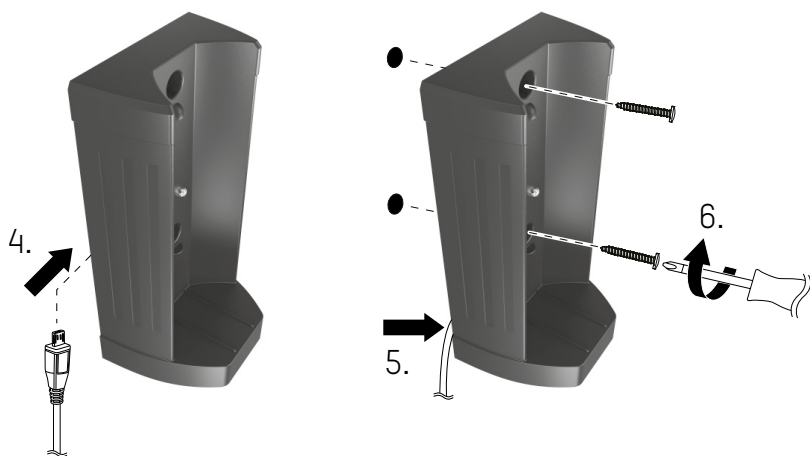
- | | |
|--------------------------------------|-------------------------|
| 1 Länk | 8 Hål för spännbult |
| 2 In-Ut-knapp | 9 Laddningskontakt |
| 3 Modusknapp | 10 Mikro-USB-anslutning |
| 4 LED-display | 11 Dragavlastning |
| 5 Stagmagnet | 12 USB-kabel |
| 6 Laddningskontakt | 13 Färgfilter |
| 7 Mikro-USB-anslutning med gummikåpa | 14 Skruvar |
| | 15 Plugg |

MONTERING

Se upp: Monteringen får endast äga rum i torra rum inomhus.

- 1 Markera ställena där borrhålen ska vara genom fastsättningshålen.
- 2 Borra hålen.
- 3 Sätt i pluggarna.





- 4 Anslut USB-kabeln till mikro-USB-anslutningen i vägghållaren.
- 5 Tryck fast usb-kabeln i dragavlastningen.
- 6 Skruva på vägghållaren.
- 7 Anslut usb-kabeln till en usb-spänningskälla med minst 1 A utgångsström.

ATT LADDA

Val A: Sätt fast produkten på vägghållaren.

Val B: Ladda produkten via den inbyggda Mikro-USB-anslutningen.

- 1 Öppna mikro-USB-anslutningens gummikåpa.
- 2 Anslut över lämplig kabel en usb-spänningskälla med minst 1 A utgångsström.
- 3 Ta efter laddningen bort usb-kabeln och tillslut gummikåpan.

STRÖMAVBROTTSELEKTRONIK

- Börja ladda medan produkten är inkopplad.
- Så snart produkten har fått nog med ström, slå då ifrån den.
- Om strömtillförseln avbryts slås produkten automatiskt på med cirka 20 % lägre ljusstyrka.
- Om strömtillförseln åter kommer igång, slås produkten åter ifrån.

LED-DISPLAY (LADDNINGSPROCESS)

Funktion	Batteriets status
3 LED (genomgående)	cirka 100 %
3 LED (blinkande)	cirka 60-99 %
2 LED (blinkande)	cirka 30-59 %
1 LED (blinkande)	cirka 0-30 %

Observera: Om produkten slås ifrån under laddningen reduceras ljusstyrkan i 100 % modus till cirka 20 eller i 25 % modus till cirka 15 %.

DRIFT

Knapp	Funktion
In-Ut-knapp	Slå på/av
Modusknapp	Modusväxling mellan 100 % 25 % blinkande

- Genom länken är strålkastaren svängbar med upp till 90°.
- Med magnethållaren kan produkten fästa på de flesta magnetiserade ytorna.
- Färgfiltret kan vid behov sättas fast framtill på strålkastaren.

LED-display (laddningsdrift)

Funktion	Batteriets status
3 LED (genomgående)	cirka 100-67 %
2 LED (genomgående)	cirka 66-34 %
1 LED (genomgående)	cirka 33-11 %
1 LED (blinkande)	cirka 10-0 %

Observera: Kort innan batteriet blir tomt flackar strålkastaren 3 ggr var 15:e sekund. Från denna stund förblir den ännu lysande i 2 minuter.

SKÖTSEL OCH UNDERHÅLL

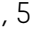
Rengöring

- Avbryt strömtillförseln till produkten före varje rengöring.
- Använd för rengöring framför allt en mjuk, torr eller lätt fuktad duk (dränk den eventuellt tmed lite diskmedel). Använd aldrig slipnings- eller lösningsmedel till rengöringen.

Underhåll

Om produkten inte har använts under 6 månader, bör batteriet laddas upp för att livstiden på det ska bevaras.

SPECIFIKATIONER

Lysmedel	5 W CREE LED
Riskgrupp	2
Strömtillförsel	USB, 5 V  , 1000 mA
Skyddsklass	III
Batteri	Li-Ion, 3,7 V, 2600 mAh
Uppladdningstid.....	4 h
Ljusström.....	420 lm (100 %) 105 lm (25 %)
Ljusets varaktaighet	2 h (100 %) 9,5 h (25 %) 16 h (blinkande)
Skyddsart.....	IP20 (ladda endast inomhus)
Lagringstemperatur.....	-10 till 45 °C
Drifttemperatur	-10 till 25 °C
Laddningstemperatur.....	0 till 25 °C
USB-kabellängd	cirka 1,5 m
Armaturens vikte	542 g
Mätningar av armaturen (H x B x D)	214 x 104 x 81 mm
Mätningar av armaturen inkl. vägghållaren (H x B x D)	238 x 126 x 91 mm

AVFALLSHANTERING



Hantera den inte längre brukbara armaturen enligt de rättsliga bestämmelserna. Märkningen "soptunna" anger att EU inte tillåter elektriska anordningar att avfallshanteras tillsammans med normal hushållsavfall. Använd dig av det retur- och samlingsystem som finns i din kommun eller vänd dig till den handlare hos vilken du köpt produkten.



Överlämna anordningen för avfallshantering på ett särskild avfallshanteringsstation för förbrukad elektronik. Kasta inte anordningen bland hushållsavfall eftersom den innehåller batterier.

På så sätt uppfyller du dina lagenliga plikter och ger ditt bidrag till miljöskydd.

ANSVARFRISKRIVNING

Den i denna bruksanvisning angivna informationen kan komma att ändras utan föravisering. ANSMANN påtar sig inte något ansvar för direkta, indirekta, tillfälliga eller andra skador eller följdskador som uppstår genom felaktig hantering eller bristande hänsyn till den information som anges i denna bruksanvisning. Vid felaktig användning av produkten påtar vi oss inget ansvar och beviljar ingen garantiersättning.

GARANTIANVISNING

Vi erbjuder tre års garanti på denna anordning. Vid skador på anordningen som uppkommer på grund av att bruksanvisningens anvisningar inte beaktas, beviljas ingen garanti. Din rätt till garantiersättning beaktas därigenom inte.



Produkten motsvarar kraven i EU:s riktlinjer.

MANUALE DI ISTRUZIONI ORIGINALE

FARETTO PORTATILE HS5R

INDICE

Contenuto della confezione	45
Uso previsto	45
Avvertenze per la sicurezza	46
Descrizione del prodotto.....	47
Montaggio.....	47
Caricamento	48
Funzionamento	49
Cura e manutenzione	50
Dati tecnici	50
Smaltimento	51
Esclusioni di responsabilità.....	51
Avviso sulla garanzia	51

CONTENUTO DELLA CONFEZIONE

- 1x Faretto portatile
- 1x Supporto a parete
- 1x Cavo di ricarica USB
- 1x Filtro colore
- 2x Viti
- 2x Tasselli




Per prima cosa disimballare tutte le parti e verificare la completezza e gli eventuali danni. Non utilizzare un prodotto danneggiato. Se si notano danni al prodotto, contattare il proprio rivenditore.

USO PREVISTO

Il prodotto viene usato come fonte di luce portatile. Ha una batteria ricaricabile integrata che può essere caricata tramite una porta micro-USB. Il supporto a parete con funzione di ricarica serve come sistema di stoccaggio sicuro con funzione di rimozione rapida.

Il prodotto è destinato esclusivamente ad uso domestico privato e non ad uso commerciale.

AVVERTENZE PER LA SICUREZZA

-  Leggere attentamente il manuale di istruzioni completo prima di mettere in funzione il prodotto. Contiene importanti istruzioni per la manipolazione del prodotto.
- In caso di cessione del prodotto a terzi, consegnare il presente manuale di istruzioni.
- Tenere i bambini lontani dal prodotto e dall'imballaggio. Questo prodotto non è un giocattolo. I bambini devono essere sorvegliati per assicurarsi che non giochino con il prodotto.
- Questo prodotto non è destinato all'uso da parte di persone (compresi i bambini) con capacità fisiche, sensoriali o mentali limitate o con scarsa esperienza o conoscenza di questo prodotto. Queste persone devono prima essere istruite da un supervisore responsabile della loro sicurezza o sorvegliate durante il funzionamento del prodotto!
- **Pericolo di morte per folgorazione!** Assicurarsi che durante l'esecuzione dei fori non danneggiare tubi dell'acqua, cavi elettrici o telefonici. Utilizzare un localizzatore di tensione.
-  Evitare di dirigere lo sguardo verso il fascio luminoso. Non far brillare in faccia agli altri. Se questo accade per troppo tempo, i componenti di luce blu possono mettere in pericolo la retina.
-  Il prodotto è conforme alla classe di protezione III e quindi opera in un intervallo di tensione innocuo.
- La sorgente luminosa di questa lampada non è sostituibile. Quando la durata della sorgente luminosa termina, la lampada deve essere sostituita.
- Non aprire o modificare il prodotto! I lavori di riparazione e di sostituzione del pacco batteria possono essere eseguiti solo dal produttore o da un tecnico dell'assistenza designato dal produttore o da una persona qualificata equivalente.
- L'apparecchio può essere utilizzato in ambienti interni.
- La sorgente USB a cui è collegato il prodotto deve essere in grado di fornire una corrente di uscita di almeno 1 A (1000 mA).

- Leggere anche le istruzioni per l'uso di tutti gli altri dispositivi a cui viene collegato il prodotto.
- Mantenere il prodotto sempre asciutto.
- **Attenzione:**
 - Questo prodotto contiene una batteria agli ioni di litio non sostituibile. Non gettare il prodotto nel fuoco.
 - Caricare sempre il prodotto in un'ampia area libera da materiali e liquidi infiammabili. In caso contrario possono verificarsi incendi e ustioni.
 - Non tentare mai di aprire, schiacciare, riscaldare o dare fuoco alla batteria.
 - Non utilizzare o caricare la batteria se il prodotto sembra essere danneggiato.
 - Smaltire sempre le batterie usate in conformità alle leggi o ai requisiti locali.

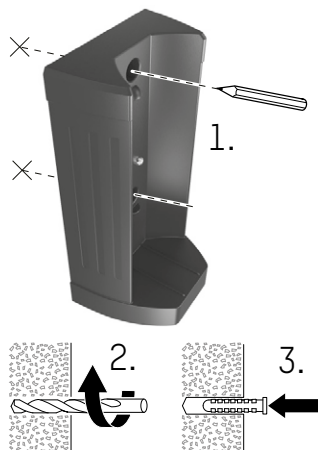
DESCRIZIONE DEL PRODOTTO (VEDI PAGINA 2)

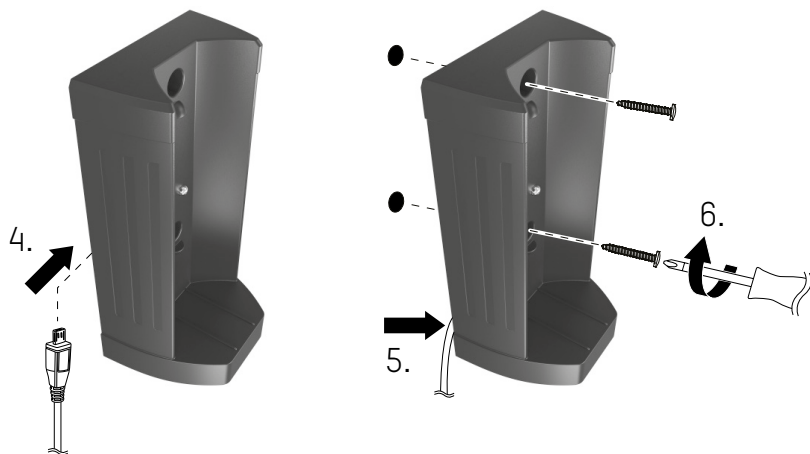
- | | |
|--|---------------------------|
| 1 Giunto | 8 Foro di fissaggio |
| 2 Pulsante di accensione | 9 Contatti di ricarica |
| 3 Pulsante modalità | 10 Porta micro USB |
| 4 Indicatore LED | 11 Scarico della trazione |
| 5 Magneti di tenuta | 12 Cavo USB |
| 6 Contatti di ricarica | 13 Filtro colore |
| 7 Porta Micro-USB con cappuccio in gomma | 14 Viti |
| | 15 Tasselli |

MONTAGGIO

Attenzione: Il montaggio può essere effettuato solo in ambienti interni asciutti.

- 1 Segnare le posizioni dei fori attraverso i fori di fissaggio.
- 2 Praticare i fori.
- 3 Inserire i tasselli.





- 4 Collegare il cavo USB alla porta Micro-USB del supporto a parete.
- 5 Premere saldamente il cavo USB nello scarico della trazione.
- 6 Avvitare il supporto a parete.
- 7 Collegare il cavo USB ad una fonte di alimentazione USB con almeno 1 A di corrente di uscita.

CARICAMENTO

Opzione A: Inserire il prodotto nel supporto a parete.

Opzione B: Caricare il prodotto tramite la porta Micro-USB integrata.

- 1 Aprire il cappuccio in gomma della porta Micro-USB.
- 2 Collegare una fonte di alimentazione USB con almeno 1 A di corrente di uscita tramite un cavo adatto.
- 3 Dopo la ricarica, rimuovere il cavo USB e chiudere il cappuccio in gomma.

Elettronica in caso di mancanza di rete

- Avviare la carica mentre il prodotto è acceso.
- Non appena il prodotto viene alimentato, si spegne da solo.
- In caso di interruzione dell'alimentazione elettrica, il prodotto si accende automaticamente con una luminosità del 20 % circa.
- Se l'alimentazione elettrica viene ripristinata, il prodotto si spegne nuovamente.

Indicatore LED (processo di carica)

Indicatore	Stato della batteria
3 LED (fissi)	ca. 100 %
3 LED (lampeggianti)	ca. 60-99 %
2 LED (lampeggianti)	ca. 30-59 %
1 LED (lampeggiante)	ca. 0-30 %

Nota: Se il prodotto viene acceso durante la carica, la luminosità si riduce a circa il 20 % in modalità 100 % o a circa il 15 % in modalità 25 %.

FUNZIONAMENTO

Tasto	Funzione
Pulsante di accensione	Accensione/Spengimento
Pulsante modalità	Cambio di modalità tra 100 % 25 % lampeggiante

- Il faretto può essere aperto fino a 90° tramite il giunto.
- Il supporto magnetico consente di fissare il prodotto alla maggior parte delle superfici magnetizzabili.
- Se necessario, il filtro colore può essere posizionato sulla parte anteriore del faretto.

Indicatore LED (modalità luce)

Indicatore	Stato della batteria
3 LED (fissi)	ca. 100-67 %
2 LED (fissi)	ca. 66-34 %
1 LED (fisso)	ca. 33-11 %
1 LED (lampeggiante)	ca. 10-0 %

Nota: Poco prima che la batteria si esaurisca, il faretto lampeggia 3 volte ogni 15 secondi. Da quel momento in poi, rimangono ancora circa 2 minuti di autonomia.

CURA E MANUTENZIONE


Pulizia

- Scollegare l'alimentazione elettrica al prodotto prima di ogni pulizia.
- Per la pulizia utilizzare solo un panno morbido, asciutto o leggermente umido (se necessario aggiungere un po' di detersivo delicato per piatti). Non utilizzare mai abrasivi o solventi per la pulizia.

Manutenzione

Se il prodotto non è stato utilizzato per 6 mesi, la batteria deve essere caricata per mantenerne la durata.

DATI TECNICI

Lampadina.....	LED CREE 5 W
Gruppo di rischio	2
Alimentazione	USB, 5 V  , 1000 mA
Classe di protezione	III
Batteria.....	Ioni di litio, 3,7 V, 2600 mAh
Tempo di carica.....	4 h
Flusso luminoso.....	420 lm (100 %) 105 lm (25 %)
Autonomia	2 h (100 %) 9,5 h (25 %) 16 h (lampeggiante)
Classe di protezione	IP20 (carica solo all'interno)
Temperatura di stoccaggio.....	da -10 a 45 °C
Temperatura di esercizio.....	da -10 a 25 °C
Temperatura di carica.....	da 0 a 25 °C
Lunghezza del cavo USB.....	ca. 1,5 m
Peso lampada.....	542 g
Dimensioni lampada (A x L x P).....	214 x 104 x 81 mm
Dimensioni lampada con supporto a parete (A x L x P).....	238 x 126 x 91 mm

SMALTIMENTO



Smaltire la lampada inutilizzabile in conformità alle disposizioni di legge. L'etichetta „bidone della spazzatura“ indica che gli apparecchi elettrici non possono essere smaltiti con i normali rifiuti domestici nell'UE. Utilizzare i sistemi di restituzione e raccolta nel proprio comune o contattare il rivenditore presso il quale il prodotto è stato acquistato.



Si prega di restituire il dispositivo per lo smaltimento in un apposito sito di smaltimento per rifiuti. Non gettare l'apparecchio nei rifiuti domestici perché contiene batterie.

In questo modo si rispettano gli obblighi di legge contribuendo al contempo alla tutela ambientale.

ESCLUSIONI DI RESPONSABILITÀ

Le informazioni contenute in questo manuale sono soggette a modifiche senza preavviso. L'ANSMANN non è responsabile per danni diretti, indiretti, incidentali, consequenziali o altri derivanti dall'uso improprio o dal mancato rispetto delle informazioni contenute in questo manuale. In caso di uso improprio del prodotto non ci assumiamo alcuna responsabilità e non concediamo alcuna garanzia o diritti alla garanzia.

AVVISO SULLA GARANZIA

Offriamo una garanzia di tre anni sul dispositivo. In caso di danni all'apparecchio dovuti all'inosservanza delle istruzioni per l'uso, non può essere fornita alcuna garanzia.

Ciò non pregiudica il proprio diritto legale alla garanzia.



Il prodotto è conforme ai requisiti delle
Direttive UE.

ORIGINELE GEBRUIKSAANWIJZING

HANDSCHIJNWERPER HS5R

INHOUDSOPGAVE

Leveringsomvang	52
Beoogd gebruik	52
Veiligheidsinstructies	53
Productbeschrijving	54
Installatie	54
Opladen.....	55
Bediening	56
Verzorging en onderhoud.....	57
Technische gegevens	57
Verwijdering.....	58
Aansprakelijkheidsuitsluiting.....	58
Garantiebewijs	58

LEVERINGSOMVANG

- 1x Handschijnwerper
- 1x Wandbevestiging
- 1x USB-oplaadkabel
- 1x Kleurenfilter
- 2x Schroef
- 2x Plug

Pak eerst alle onderdelen uit en controleer of de levering volledig en onbeschadigd is. Gebruik het product niet als het beschadigd is. Mocht u constateren dat het product beschadigd is, neem dan contact op met de verkoper.

BEOOGD GEBRUIK

Het product dient als mobiele lichtbron. Het beschikt over een ingebouwde accu die via een micro-USB-aansluiting opgeladen kan worden. De wandhouder met oplaadfunctie dient als veilig opbergsysteem waaruit de schijnwerper snel verwijderd kan worden. Het product is uitsluitend bestemd voor privégebruik thuis en niet voor commercieel gebruik.

VEILIGHEIDSINSTRUCTIES



Lees voor ingebruikname van het product de volledige gebruiksaanwijzing goed door. Er staan belangrijke aanwijzingen in over hoe het product gebruikt moet worden.

Geef deze gebruiksaanwijzing mee als het product aan een derde ter hand wordt gesteld.

Houd kinderen uit de buurt van het verpakkingsmateriaal. Het product is geen speelgoed. Kinderen moeten onder toezicht staan om er zeker van te zijn dat ze niet met het product gaan spelen.

Dit product is niet bestemd voor gebruik door personen (met inbegrip van kinderen) met lichamelijke, zintuiglijke of verstandelijke beperkingen of personen die het ontbreekt aan kennis of ervaring over de wijze waarop met dit product moet worden omgegaan. Dergelijke personen moeten door een persoon die verantwoordelijk is voor hun veiligheid, eerst geïnstrueerd worden of tijdens gebruik van het product onder toezicht staan van die persoon.

Levensgevaarlijk door elektrische schokken! Let op dat u tijdens het boren van de gaten geen water-, elektrische of telefoonleidingen beschadigt. Gebruik een kabelzoeker.



Kijk niet direct in de lichtstraal. Schijn ander mensen niet in hun gezicht. Gebeurt dit toch te lang, dan is dat door het blauwe licht van de straal gevaarlijk voor het netvlies.



Het product behoort tot beschermingsklasse III en werkt dus met ongevaarlijke spanning.

De lichtbron van deze lamp kan niet worden vervangen. Als de levensduur van de lichtbron verstreken is, moet de gehele schijnwerper worden vervangen.

Open of verander het product niet! Reparaties en vervanging van de accu mogen alleen worden uitgevoerd door de fabrikant of door een servicetechnicus die door de fabrikant daartoe gemachtigd is, of door een vergelijkbaar gekwalificeerde persoon.

De schijnwerper mag binnenshuis worden gebruikt.

De USB-bron waarop het product wordt aangesloten moet een uitgangsstroom kunnen leveren van minimaal 1 A (1000 mA).

- Lees ook de gebruiksaanwijzingen door van alle andere apparaten die op het product zijn aangesloten.
- Houd het product droog.
- **Let op:**
 - In dit product zit een niet-verwisselbare lithium-ion accu. Gooi het product niet in het vuur.
 - Laad het product altijd op in een grote vrije ruimte, uit de buurt van brandbare materialen en vloeistoffen. Doet u dit niet, dan kan dat leiden tot brand en brandwonden.
 - Probeer nooit de accu open te maken, plat te drukken, te verwarmen of in brand te steken.
 - Gebruik de accu niet of laad hem niet op als het lijkt dat het product beschadigd is.
 - Gooi gebruikte batterijen/accu's altijd weg in overeenstemming met de plaatselijk geldend wettelijke voorschriften en eisen.

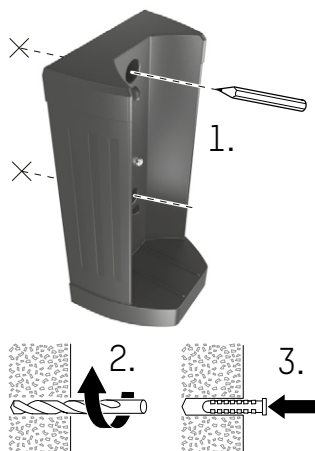
PRODUCTBESCHRIJVING (ZIE BLZ. 2)

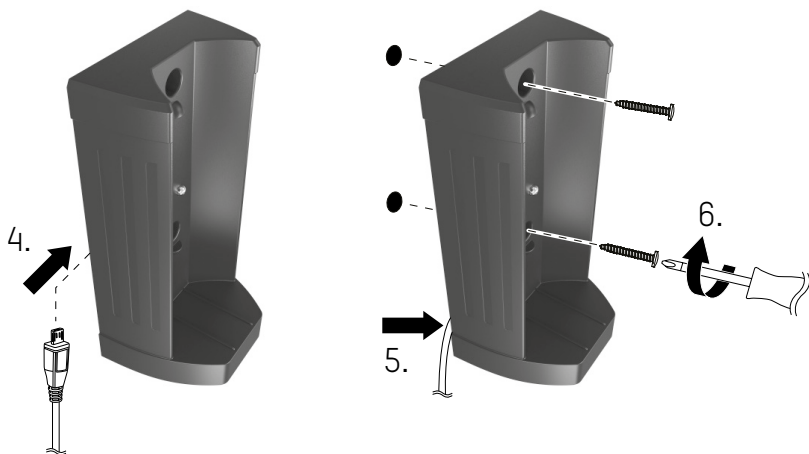
- | | |
|---|--------------------------|
| 1 Scharnier | 8 Bevestigingsgat |
| 2 Aan/uit-toets | 9 Oplaadcontacten |
| 3 Modustoets | 10 Micro-USB-aansluiting |
| 4 LED-indicatielampje | 11 Trekcontlasting |
| 5 Bevestigingsmagneet | 12 USB-kabel |
| 6 Oplaadcontacten | 13 Kleurenfilter |
| 7 Micro-USB-aansluiting met rubberen afdichting | 14 Schroeven |
| | 15 Pluggen |

INSTALLATIE

Let op: Het product mag alleen in een droge binnenruimte worden geïnstalleerd.

- 1 Markeer de plaatsen waar de boorgaten moeten komen met behulp van de gaten in de wandhouder.
- 2 Boor dan de gaten.
- 3 Plaats de pluggen in de boorgaten.





- 4 Sluit de USB-kabel aan op de micro-USB-aansluiting in de wandhouder.
- 5 Druk de USB-kabel vast in de trekontlasting.
- 6 Schroef de muurhouder vast.
- 7 Sluit de USB-kabel aan op een USB-stroombron met een uitgangsstroom van minstens 1 A.

OPLADEN

Optie A: Plaats het product in de wandhouder.

Optie B: Laad het product op via de ingebouwde micro-USB-aansluiting.

- 1 Open de rubberen afdichting van de micro-USB-aansluiting.
- 2 Sluit deze met een daarvoor geschikte kabel aan op een USB-stroombron die een uitgangsstroom van minstens 1 A kan leveren.
- 3 Koppel de USB-kabel na het opladen los en sluit de rubberen afdichting weer.

SPANNINGUITVALELEKTRONICA

- Begin met het opladen terwijl het product aan is gezet.
- Zodra het product met stroom wordt voorzien, zet het zichzelf uit.
- Wordt de stroomvoorziening onderbroken, dan schakelt het product zichzelf automatisch aan met een lichtsterkte van 20 %.
- Wordt de stroomvoorziening weer hersteld, dan schakelt het product zichzelf weer uit.

LED-indicatie (opladen)

Indicatie	Accustatus
3 LED's (continu)	ca. 100 %
3 LED's (knipperend)	ca. 60-99 %
2 LED's (knipperend)	ca. 30-59 %
1 LED (knipperend)	ca. 0-30 %

Tip: Wordt het product tijdens het opladen aangezet, dan wordt de lichtsterkte in de 100 %-modus gereduceerd tot 20 % en in de 25 %-modus tot 15 %.

BEDIENING

Toets	Functie
Aan/uit-toets	In-/uitschakelen
Modustoets	Modusverandering tussen 100 % 25 % knipperend

- De schijnwerper kan door het scharnier tot 90° opgeklapt worden.
- Met de magneethouder kan het product bevestigd worden op de meeste metalen oppervlakken.
- Het kleurenfilter kan, indien nodig, aan de voorkant aan de schijnwerper worden bevestigd.

LED-indicator (bij gebruik)

Indicatie	Accustatus
3 LED's (continu)	ca. 100-67 %
2 LED's (continu)	ca. 66-34 %
1 LED (continu)	ca. 33-11 %
1 LED (knipperend)	ca. 10-0 %

Tip: Kort voordat de accu leeg is, knippert de schijnwerper driemaal om de 15 seconden. Vanaf dat moment brandt de schijnwerper nog ca. 2 minuten.

VERZORGING EN ONDERHOUD


Schoonmaken

- Onderbreek voor iedere schoonmaakbeurt de stroomvoorziening van het product.
- Gebruik voor het schoonmaken uitsluitend een zachte, droge of licht vochtige doek (indien nodig met toevoeging van een beetje mild schoonmaakmiddel). Gebruik voor het schoonmaken in ieder geval nooit schuur- op oplosmiddelen.

Onderhoud

Als het product voor 6 maanden niet gebruikt wordt, laad de accu dan op om de levensduur te behouden.

TECHNISCHE GEGEVENS

Lamp	5 W CREE LED
Risicogroep	2
Stroomvoorziening.....	USB, 5 V  , 1000 mA
Beschermingsklasse	III
Accu	Li-ion, 3,7 V, 2600 mAh
Oplaadtijd	4 uur
Lichtstroom	420 lm (100 %) 105 lm (25 %)
Brandduur	2 h (100 %) 9,5 h (25 %) 16 h (knipperend)
Beschermingswijze.....	IP20 (alleen binnenshuis opladen)
Opslagtemperatuur.....	-10 tot +45 °C
Gebruikstemperatuur	-10 tot +25 °C
Oplaattemperatuur	0 tot 25 °C
Lengte USB-kabel.....	ca. 1,5 m
Gewicht lamp.....	542 g
Afmetingen lamp (H x B x D).....	214 x 104 x 81 mm
Afmetingen lamp met wandhouder (H x B x D).....	238 x 126 x 91 mm

VERWIJDERING



Gooi ongebruikte lampen weg zoals wettelijk aangegeven. Het symbool „Afvallbak” duidt erop dat elektrische apparaten in de EU niet met het normale huishoudelijk afval weggegooid mogen worden. Gebruik de inleverings- en inzamelingssystemen van uw gemeente of wend u tot de bedrijven waar u het product hebt gekocht.



Lever het apparaat voor verwijdering in bij een speciaal afvalverwerkingsbedrijf voor oude apparaten. Gooi het apparaat niet weg met het huishoudelijk afval omdat er in het apparaat batterijen/accu's zitten.

Zo vervult u uw wettelijke verplichtingen en draagt u bij tot de bescherming van het milieu.

AANSPRAKELIJKHEIDSUITSLUITING

De informatie in deze gebruiksaanwijzing kan zonder aankondiging vooraf gewijzigd worden. ANSMANN houdt zichzelf niet verantwoordelijk voor directe, indirecte, toevallige of andere schade of gevolgschade die ontstaat door onvakkundig onderhoud of door het niet de hand houden aan de informatie in deze gebruiksaanwijzingen. Bij onjuist gebruik van het product houden wij ons niet aansprakelijk en zijn wij onontvankelijk voor garantie- of waarborgclaims.

GARANTIEBEWIJS

Op het apparaat bieden wij een driejarige garantie. Bij schade aan het apparaat die ontstaat door het niet de hand houden aan de gebruiksaanwijzing, vervalt de garantie.

Aan uw wettelijke aanspraak op schadevergoeding wordt hierdoor geen afbreuk gedaan.



Het product voldoet aan de eisen van de EU-richtlijnen.



ANSMANN AG | Industriestrasse 10
97959 Assamstadt | Germany

Hotline: +49 (0) 6294 / 4204 3400
E-Mail: hotline@ansmann.de | www.ansmann.de