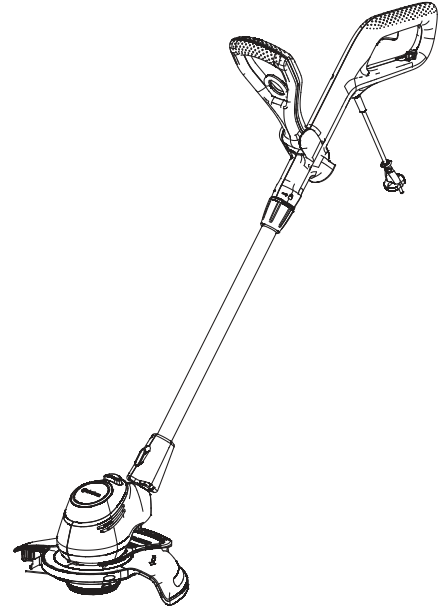


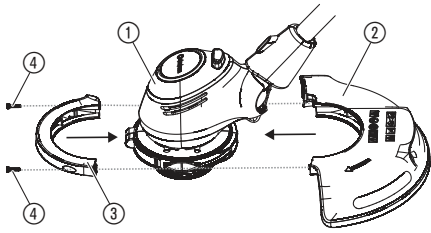
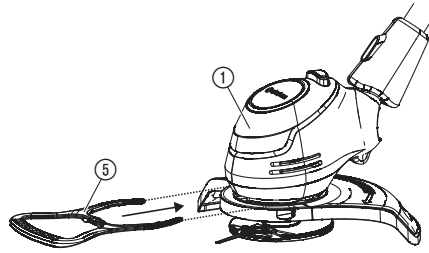
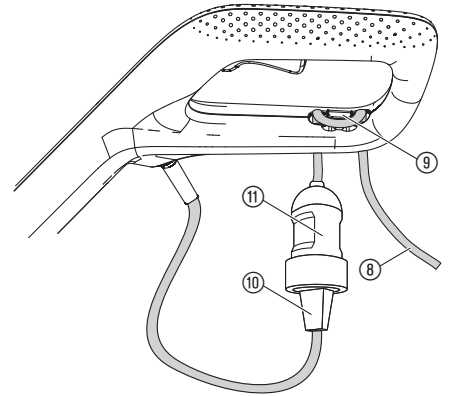
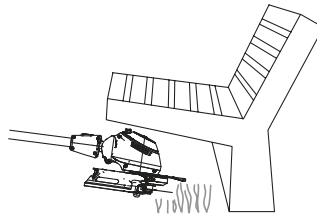
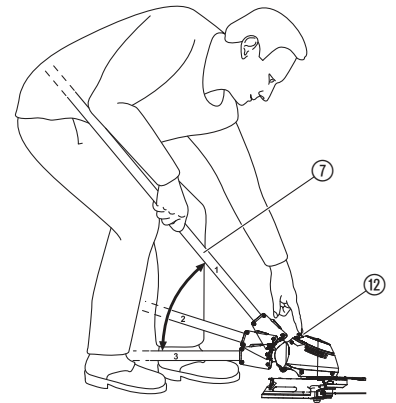
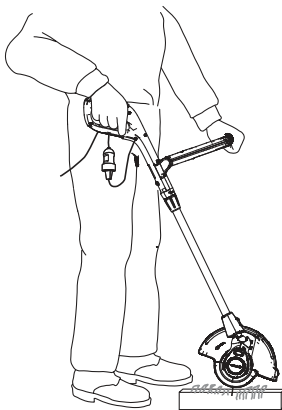
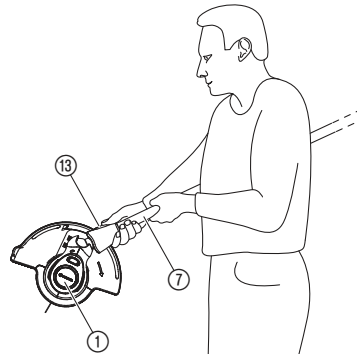
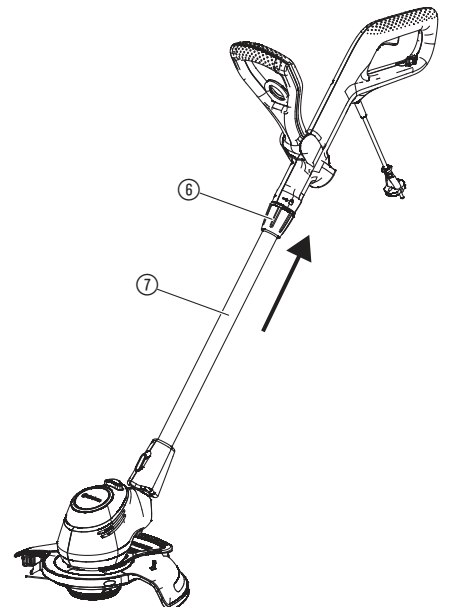
EasyCut 450/25  
ComfortCut 550/28  
PowerCut 650/28

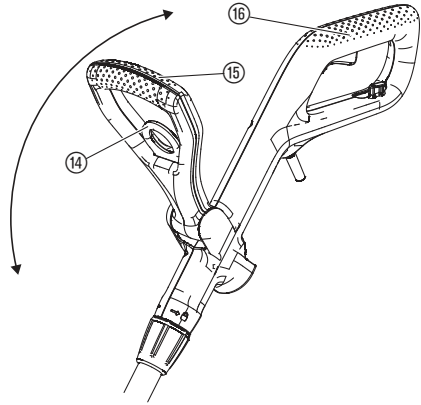
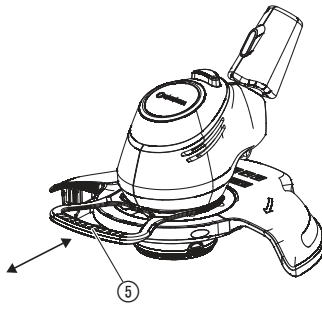
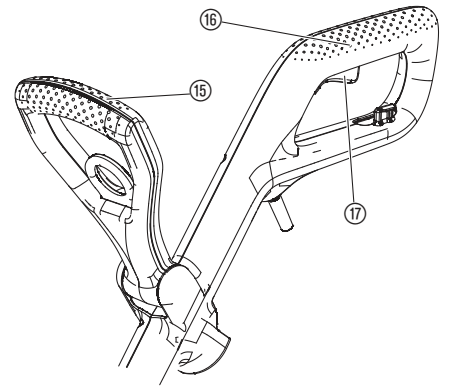
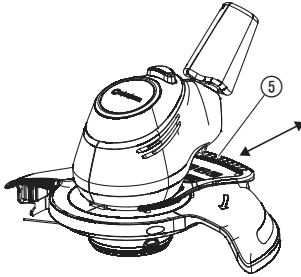
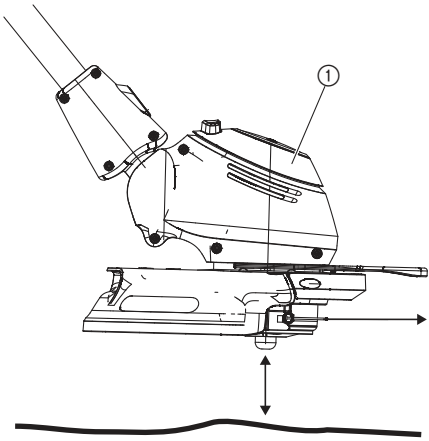
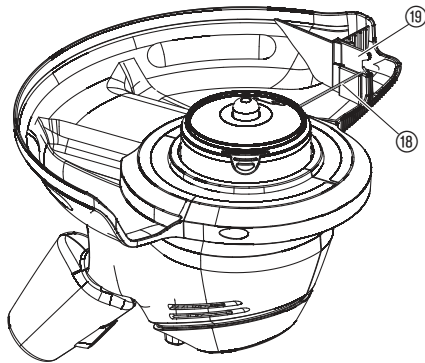
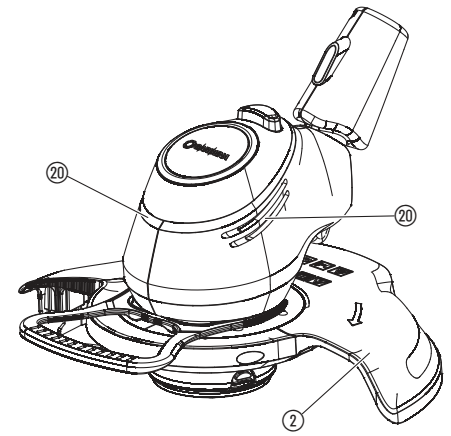
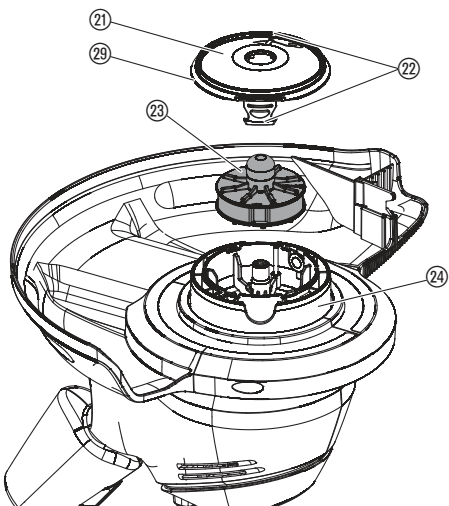
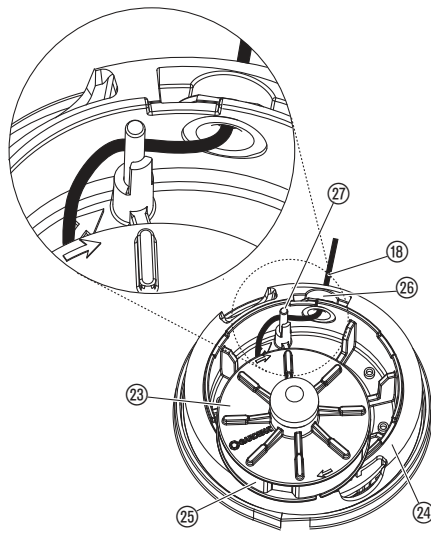
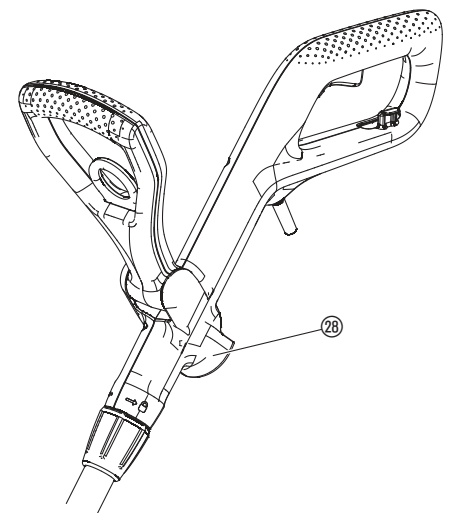
Art. 9870  
Art. 9872  
Art. 9874



**DE Betriebsanleitung**  
Trimmer

---

**A1****A2****O1****O2****O3****O4****O5****O6****O7**

**O8****O9****O11****O10****O12****O13****M1****T1****T2****T3**

## DE Trimmer

1. SICHERHEIT .....	4
2. MONTAGE .....	5
3. BEDIENUNG .....	5
4. WARTUNG .....	6
5. LAGERUNG .....	6
6. FEHLERBEHEBUNG .....	6
7. TECHNISCHE DATEN .....	7
8. LIEFERBARES ZUBEHÖR .....	7
9. SERVICE/GARANTIE .....	7


### Originalbetriebsanleitung.

 Dieses Produkt kann von Kindern ab 8 Jahren und darüber sowie von Personen mit verringerten physischen, sensorischen oder mentalen Fähigkeiten oder Mangel an Erfahrung und Wissen benutzt werden, wenn sie beaufsichtigt oder bezüglich des sicheren Gebrauchs des Produkts unterwiesen wurden und die daraus resultierenden Gefahren verstehen. Kinder dürfen nicht mit dem Produkt spielen. Reinigung und Benutzer-Wartung dürfen nicht von Kindern ohne Beaufsichtigung durchgeführt werden. Wir empfehlen eine Benutzung des Produkts erst für Jugendliche ab 16 Jahren.

### Bestimmungsgemäße Verwendung:

Der **GARDENA Trimmer** ist für das Trimmen und Schneiden von Rasen und Grasflächen im privaten Haus- und Hobbygarten bestimmt.

Das Produkt ist nicht für den Langzeitbetrieb geeignet.

 **GEFAHR! Körperverletzung!**  
→ Verwenden Sie das Produkt nicht zum Schneiden von Hecken, zum Zerkleinern von Material oder zum Kompostieren.

## 1. SICHERHEIT

### WICHTIG!

Lesen Sie die Gebrauchsanweisung sorgfältig und bewahren Sie diese zum Nachlesen auf.

#### Symbole auf dem Produkt:



Lesen Sie die Betriebsanleitung.



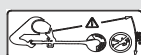
Abstand halten.



Tragen Sie stets einen zugelassenen Gehörschutz.  
Tragen Sie stets einen zugelassenen Sichtschutz.



Nicht dem Regen aussetzen.



**GEFAHR! Verletzungsgefahr für andere Personen!**  
Halten Sie andere Personen von dem Bereich fern, in dem Sie arbeiten.



Stecker sofort vom Netz trennen, wenn die Leitung beschädigt oder durchtrennt wurde.

#### Allgemeine Sicherheitshinweise

##### Elektrische Sicherheit



**GEFAHR! Stromschlag!**

Verletzungsgefahr durch Stromschlag.

→ Das Produkt muss über eine Fehlerstromschutzeinrichtung (RCD) mit einem Nennauslösestrom von höchstens 30 mA mit Strom versorgt werden.



**GEFAHR! Verletzungsgefahr!**

**Bei unbeabsichtigtem Drehen des Schneidfadens oder Starten des Produkts besteht Schnittverletzungsgefahr.**

→ Trennen Sie das Produkt vom Netz, bevor Sie warten oder Teile austauschen. Dabei muss sich die Steckdose in Ihrem Sichtbereich befinden.

Vermeiden Sie eine abnormale Körperhaltung und halten Sie immer das Gleichgewicht, damit Sie jederzeit einen sicheren Stand an Hängen haben. Gehen Sie, laufen Sie nicht.

Berühren Sie keine sich bewegenden gefährlichen Teile, bevor die Maschine vom Netzanschluss getrennt wurde und die beweglichen gefährlichen Teile vollständig zum Stillstand gekommen sind.

Tragen Sie während des Betriebs der Maschine jederzeit festes Schuhwerk und lange Hosen.

### Sicherer Betrieb

#### 1 Schulung

- Lesen Sie die Anweisungen aufmerksam. Machen Sie sich mit den Stellteilen und der sachgemäßen Verwendung der Maschine vertraut.
- Erlauben Sie niemals Personen, die mit diesen Anweisungen nicht vertraut sind, oder Kindern die Verwendung der Maschine. Örtlich geltende Vorschriften können das Alter des Benutzers beschränken.
- Es ist zu beachten, dass der Benutzer selbst für Unfälle oder Gefährdungen gegenüber anderen Personen oder deren Besitz verantwortlich ist.

#### 2 Vorbereitung

- Vor der Benutzung ist die Anschluss- und Verlängerungsleitung auf Anzeichen von Beschädigung oder Alterung zu überprüfen. Wird die Leitung während des Gebrauchs beschädigt, ist sie unverzüglich vom Netz zu trennen. DIE LEITUNG NICHT BERÜHREN, BEVOR SIE VOM NETZ GETRENNT IST. Die Maschine nicht verwenden, wenn die Leitung beschädigt oder verschlissenen ist.
- Vor der Benutzung ist die Maschine optisch auf beschädigte, fehlende oder falsch angebrachte Schutzeinrichtungen oder -abdeckungen zu überprüfen.
- Niemals die Maschine in Betrieb nehmen, wenn sich Personen, insbesondere Kinder, oder Haustiere in der Nähe befinden.

#### 3 Betrieb

- Anschluss- und Verlängerungsleitung von der Schneideinrichtung fernhalten.
- Augenschutz und festes Schuhwerk sind über den gesamten Zeitraum der Benutzung der Maschine zu tragen.
- Die Verwendung der Maschine unter Schlechtwetterbedingungen, insbesondere bei Blitzrisiko, ist zu vermeiden.
- Die Maschine nur bei Tageslicht oder bei guter künstlicher Beleuchtung verwenden.
- Niemals die Maschine mit beschädigter Abdeckung oder Schutzeinrichtung bzw. ohne Abdeckung oder Schutzeinrichtungen verwenden.
- Den Motor nur einschalten, wenn sich Hände und Füße außer Reichweite der Schneideinrichtung befinden.
- Stets die Maschine von der Stromversorgung trennen (d. h. den Stecker vom Stromnetz trennen, die Sperreinrichtung oder die herausnehmbare Batterie entfernen):
  - immer, wenn die Maschine unbeaufsichtigt gelassen wird;
  - vor dem Entfernen einer Blockierung;
  - vor der Überprüfung, Reinigung oder Bearbeitung der Maschine;
  - nach dem Kontakt mit einem Fremdkörper;
  - immer, wenn die Maschine beginnt ungewöhnlich zu vibrieren.
- Vorsicht vor Verletzungen durch die Schneideinrichtung an Füßen und Händen.
- Stets sicherstellen, dass die Lüftungsöffnungen frei von Fremdkörpern gehalten werden.

#### 4 Instandhaltung und Aufbewahrung

- Die Maschine ist von der Stromversorgung zu trennen (d. h. den Stecker vom Stromnetz trennen, die Sperreinrichtung oder die herausnehmbare Batterie entfernen), bevor die Wartungs- oder Reinigungsarbeiten durchgeführt werden.
- Nur die vom Hersteller empfohlenen Ersatz- und Zubehörteile sind zu verwenden.
- Die Maschine ist regelmäßig zu überprüfen und zu warten. Die Maschine nur in einer Vertragswerkstatt instand setzen lassen.
- Ist die Maschine nicht in Gebrauch, ist sie außerhalb der Reichweite von Kindern aufzubewahren.

#### Zusätzliche Sicherheitshinweise

##### Elektrische Sicherheit



**GEFAHR! Herzstillstand!**

**Dieses Produkt erzeugt beim Betrieb ein elektromagnetisches Feld. Dieses Feld kann sich unter bestimmten Bedingungen auf die Funktionswei-**

se aktiver oder passiver medizinischer Implantate auswirken. Um die Gefahr von Situationen, die zu schweren oder tödlichen Verletzungen führen können, auszuschließen, sollten Personen mit einem medizinischen Implantat vor dem Gebrauch dieses Produkts ihren Arzt und den Hersteller des Implantats konsultieren.

#### Kabel

Bei Verwendung von Verlängerungskabeln müssen diese den Mindestquerschnitt in der folgenden Tabelle entsprechen:

Spannung	Kabellänge	Querschnitt
230 – 240 V/50 Hz	Bis zu 20 m	1,5 mm <sup>2</sup>
230 – 240 V/50 Hz	20 – 50 m	2,5 mm <sup>2</sup>

Verwenden Sie das Produkt nicht in der Nähe eines Wassers oder für die Teppichpflege.

#### Persönliche Sicherheit



#### GEFAHR! Erstickungsgefahr!

**Kleinere Teile können leicht verschluckt werden. Durch den Polybeutel besteht Erstickungsgefahr für Kleinkinder. Halten Sie Kleinkinder während der Montage fern.**

Bei starken Vibrationen überprüfen Sie den Spulendeckel auf Beschädigungen. Überprüfen Sie vor dem Gebrauch, ob die Verschleißrippe in Ordnung ist.

Transport am vorderen Griff.

Verwenden Sie persönliche Schutzausrüstung.

Tragen Sie Handschuhe zum Reinigen der Schneidvorrichtung.

Tragen Sie immer einen Augenschutz.

Schutzausrüstungen wie Handschuhe, rutschfeste Sicherheitsschuhe oder Gehörschutz, die für entsprechende Bedingungen verwendet werden, verringern Körperverletzungen.

Seien Sie vorsichtig bei der Einstellung des Produkts, um das Einklemmen der Finger zwischen beweglichen und festen Teilen der Maschine oder beim Zusammenbau der Schutz-Abdeckung zu verhindern.

Verwenden Sie kein Wasser oder chemische Stoffe zum Reinigen des Schutzes oder anderer Teile des Trimmers.

Ziehen Sie alle Muttern, Bolzen und Schrauben fest, um sicherzustellen, dass das Produkt in einem sicheren Arbeitszustand ist.

Zerlegen Sie das Produkt nicht weiter als der Lieferstatus.

Warnung! Beim Tragen des Gehörschutzes und aufgrund des Geräusches, das durch das Produkt erzeugt wird, kann der Benutzer sich annähernde Personen übersehen.

Während Betrieb und Transport achten Sie besonders auf die Gefahr für andere Menschen.

Bleiben Sie wachsam, beobachten Sie, was Sie tun und verwenden Sie den gesunden Menschenverstand beim Betreiben eines Elektrowerkzeugs.

Verwenden Sie kein Elektrowerkzeug, während Sie müde oder unter dem Einfluss von Drogen, Alkohol oder Medikamenten sind.

Ein Moment der Unaufmerksamkeit beim Betreiben von Elektrowerkzeugen kann zu schweren Verletzungen führen.

## 2. MONTAGE



#### GEFAHR! Körperverletzung!

**Schnittverletzungsgefahr falls das Produkt unbeabsichtigt startet.**

→ **Warten Sie bis der Schneidfaden zum Stillstand gekommen ist und trennen Sie das Produkt von der Stromversorgung bevor Sie das Produkt montieren.**

#### Schutz-Abdeckung und Pflanzen-Schutzbügel montieren [Abb. A1/A2]:



#### GEFAHR!

→ **Das Produkt darf nur verwendet werden wenn die Schutz-Abdeckung montiert ist.**

1. Schieben Sie das vordere Teil der Schutz-Abdeckung ③ auf den Trimmerkopf ① bis es einrastet.
2. Schieben Sie das hintere Teil der Schutz-Abdeckung ② bis zum Anschlag auf den Trimmerkopf ①.
3. Ziehen Sie die beiden Schrauben ④ vorsichtig fest.
4. Schieben Sie den Pflanzen-Schutzbügel ⑤ auf den Trimmerkopf ① bis er einrastet.

## 3. BEDIENUNG



#### GEFAHR! Körperverletzung!

**Schnittverletzungsgefahr falls das Produkt unbeabsichtigt startet.**

→ **Warten Sie bis der Schneidfaden zum Stillstand gekommen ist und trennen Sie das Produkt von der Stromversorgung bevor Sie das Produkt anschließen, einstellen oder transportieren.**

#### Trimmer anschließen [Abb. O1]:



#### GEFAHR! Stromschlag!

**Um eine Beschädigung des Netzkabels zu vermeiden, muss das Verlängerungskabel in die Kabelzugentlastung eingelegt werden.**

→ **Legen Sie das Verlängerungskabel in die Kabelzugentlastung ein, bevor Sie den Trimmer bedienen.**

1. Legen Sie das Verlängerungskabel ⑧ mit einer Schlaufe in die Kabelzugentlastung ⑨ ein und ziehen Sie die Schlaufe fest.
2. Stecken Sie den Stecker ⑩ des Trimmers in die Kupplung ⑪ des Verlängerungskabels ⑧.
3. Verbinden Sie das Verlängerungskabel ⑧ mit der Stromversorgung.

#### Arbeitsposition einstellen:

##### Arbeitsposition 1 [Abb. O2]:

Zum Standard-Trimmen.

##### Arbeitsposition 2 [Abb. O3/O4]:

Unter Hindernissen trimmen.

Der Holm kann zum Trimmen unter Hindernissen aus der Standard-Position **1** in zwei gesenkte Positionen **2** oder **3** gesenkt werden.

1. Stellen Sie den Trimmer auf den Boden
2. Halten Sie den Trimmer so mit beiden Händen am Holm ⑦, dass Sie mit einem Finger die Entriegelungs-Taste ⑫ drücken können.
3. Drücken Sie die Entriegelungs-Taste ⑫ und senken Sie den Holm ⑦ in die gewünschte Position.
4. Lassen Sie die Entriegelungs-Taste ⑫ los und lassen Sie den Holm ⑦ wieder einrasten.

##### Arbeitsposition 3 (nur für Art. 9872/9874) [Abb. O5/O6]:

An Rasenkanten schneiden.

**ACHTUNG! Der Trimmer darf nur verwendet werden, wenn der Trimmerkopf auf 0° oder 90° eingerastet ist.**

**Damit der Trimmerkopf ① auf 90° gedreht werden kann, muss sich der Holm in Standard-Position 1 befinden.**

1. Halten Sie den Trimmer so mit beiden Händen am Holm ⑦, dass Sie mit einem Finger die Entriegelungs-Taste ⑬ drücken können.
2. Drücken Sie die Entriegelungs-Taste ⑬ und drehen Sie den Trimmerkopf ① von 0° auf 90° bis er einrastet.
3. Lassen Sie die Entriegelungs-Taste ⑬ los und lassen Sie den Holm ⑦ wieder einrasten.

#### Holmlänge einstellen [Abb. O7]:



#### GEFAHR!

**Das Produkt darf nicht verwendet werden, wenn der Holm vollständig eingefahren ist (Transportposition).**

1. Lösen Sie die Klemm-Hülse ⑥.
2. Ziehen Sie den Holm ⑦ auf die gewünschte Länge aus.
3. Ziehen Sie die Klemm-Hülse ⑥ wieder fest.

#### Position des Zusatzgriffs einstellen [Abb. O8]:

Die Position des Zusatzgriffs kann auf ihre Körpergröße eingestellt werden.

1. Ziehen Sie den Hebel ⑭.
2. Neigen Sie den Zusatzgriff ⑮ auf die gewünschte Position.
3. Lassen Sie den Hebel ⑭ wieder los.

Wenn der Trimmer richtig auf die Körpergröße eingestellt ist, ist die Körperhaltung aufrecht und der Trimmerkopf in der Arbeitsposition **1** leicht nach vorn geneigt.

→ Halten Sie den Trimmer so am Hauptgriff ⑯ und Zusatzgriff ⑮, dass der Trimmerkopf leicht nach vorn geneigt ist.



**Pflanzen-Schutzbügel einstellen:****– Arbeitsposition [Abb. O9]****– Parkposition [Abb. O10]**

→ Ziehen Sie den Pflanzen-Schutzbügel ⑤ ab und schieben Sie ihn in die gewünschte Position auf bis er einrastet.

**Trimmer starten [Abb. O11]:****GEFAHR! Körperverletzung!**

Es besteht Verletzungsgefahr, wenn das Produkt beim Loslassen des Start-Hebels nicht anhält.

→ Umgehen Sie nicht die Sicherheitsvorrichtungen oder Schalter. Befestigen Sie beispielsweise nicht den Start-Hebel am Griff.

**Starten:**

1. Halten Sie den Zusatzgriff ⑮ mit einer Hand.
  2. Halten Sie den Hauptgriff ⑯ mit der anderen Hand, und ziehen Sie den Start-Hebel ⑰.
- Der Trimmer startet.

**ACHTUNG!** Vermeiden Sie den Kontakt des Schneidfadens mit harten Gegenständen (Mauer, Steine, Zäune usw.), um ein Verschleiben oder Abbrechen des Schneidfadens zu verhindern.

**Stoppen:**

→ Lassen Sie den Start-Hebel ⑰ los.  
Der Trimmer stoppt.

**Schneidfaden verlängern (Tipp-Automatik) [Abb. O12/O13]:**

Die **TIPP-Automatik** wird bei laufendem Motor betätigt. Nur wenn der Faden maximal lang ist, wird ein sauberer Rasenschnitt erreicht. Bei Erstinbetriebnahme muss der Schneidfaden ggf. mehrmals verlängert werden.

Nur für Art. 9872/9874: Der Schneidfaden darf in der Arbeitsposition **3** nicht verlängert werden.

1. Starten Sie den Trimmer.
2. Halten Sie den Trimmerkopf ① parallel zum Boden und tippen Sie auf festem Untergrund kurz auf (vermeiden Sie längeren ununterbrochenen Druck).

Der Schneidfaden ⑩ wird durch einen hörbaren Schaltvorgang automatisch verlängert und durch den Fadenbegrenzer ⑨ auf die richtige Länge gebracht. Falls notwendig, tippen Sie mehrmals hintereinander auf.

## 4. WARTUNG

**GEFAHR! Körperverletzung!**

Schnittverletzungsgefahr falls das Produkt unbeabsichtigt startet.

→ Warten Sie bis der Schneidfaden zum Stillstand gekommen ist und trennen Sie das Produkt von der Stromversorgung bevor Sie das Produkt warten.

**Trimmer reinigen [Abb. M1]:****GEFAHR! Körperverletzung!**

Verletzungsgefahr und Risiko einer Beschädigung des Produkts.

- Reinigen Sie das Produkt nicht mit Wasser oder einem Wasserstrahl (insbesondere Hochdruckwasserstrahl).
- Reinigen Sie nicht mit Chemikalien, einschließlich Benzin oder Lösungsmitteln. Einige können wichtige Kunststoffteile zerstören.

**Die Lüftungsschlitze müssen immer sauber sein.**

1. Reinigen Sie die Lüftungsschlitze ⑳ mit einer weichen Bürste (verwenden Sie keinen Schraubendreher).
2. Reinigen Sie alle beweglichen Teile nach jedem Gebrauch. Entfernen Sie besonders Gras- und Schmutzreste aus der Schutz-Abdeckung ㉑.

## 5. LAGERUNG

**Außerbetriebnahme:****Das Produkt muss für Kinder unzugänglich aufbewahrt werden.**

1. Trennen Sie den Trimmer von der Stromversorgung.
2. Reinigen Sie den Trimmer (siehe 4. WARTUNG).

3. Bewahren Sie den Trimmer an einem trockenen, geschlossenen und frostsicheren Ort auf.

**Entsorgung:**

(gemäß RL2012/19/EU/S.I. 2013 No. 3113)



Das Produkt darf nicht über den normalen Haushaltsmüll entsorgt werden. Es muss gemäß den geltenden lokalen Umweltschutzvorschriften entsorgt werden.

**WICHTIG!**

→ Entsorgen Sie das Produkt über oder durch Ihre örtliche Recycling-Sammelstelle.

## 6. FEHLERBEHEBUNG

**GEFAHR! Körperverletzung!**

Schnittverletzungsgefahr falls das Produkt unbeabsichtigt startet.

→ Warten Sie bis der Schneidfaden zum Stillstand gekommen ist und trennen Sie das Produkt von der Stromversorgung bevor Sie Fehler des Produkts beheben.

**Fadenspule austauschen [Abb. T1/T2/T3]:****GEFAHR! Körperverletzung!**

Verletzungsgefahr durch metallische Schneidelemente.

- Verwenden Sie keine metallischen Schneidelemente, Ersatz- oder Zubehörteile, die nicht von GARDENA genehmigt sind.
- Verwenden Sie nur original GARDENA Fadenspulen.

Wenn die Verschleiß-Rippe ㉒ nicht mehr sichtbar ist, muss der Spulendeckel ㉓ ausgetauscht werden. Wenden Sie sich an den GARDENA Service.

Sie erhalten die Ersatz-Fadenspulen bei Ihrem GARDENA-Händler oder direkt über den GARDENA-Service.

**• GARDENA Fadenspule für Trimmer Art. 5307**

1. Drücken Sie den Spulendeckel ㉓ an den beiden Verschnappungen ㉔ gleichzeitig ein und ziehen Sie ihn ab.
  2. Entnehmen Sie die Fadenspule ㉕.
  3. Entfernen Sie alle möglichen Verschmutzungen aus dem Fadenspulen-Halter ㉖.
  4. Ziehen Sie ca. 15 cm des Schneidfadens ⑩ der neuen Fadenspule ㉕ aus der Öse des Plastikrings ㉖.
  5. Führen Sie den Schneidfaden ⑩ durch die Metallhülse ㉖.
  6. Führen Sie den Schneidfaden ⑩ um den Umlenkstift ㉗.
  7. Legen Sie die Fadenspule ㉕ in den Fadenspulen-Halter ㉖ ein.
  8. Setzen Sie den Spulendeckel ㉓ auf den Fadenspulen-Halter ㉖ bis beide Verschnappungen ㉔ hörbar einrasten.
- Stellen Sie sicher, dass der Schneidfaden nicht eingequetscht wurde.

Falls sich der Spulendeckel ㉓ nicht aufsetzen lässt, drehen Sie die Fadenspule ㉕ hin und her, bis sich die Fadenspule ㉕ vollständig im Fadenspulen-Halter ㉖ befindet.

Eine zusätzliche Fadenspule kann an der Fadenspulen-Aufnahme ㉘ am Trimmer angebracht werden.

→ Drücken Sie die Fadenspule ㉕ auf die Fadenspulen-Aufnahme ㉘ bis diese einrastet.

Problem	Mögliche Ursache	Abhilfe
<b>Trimmer schneidet nicht</b>	Schneidfaden ist abgenutzt oder zu kurz	→ Verlängern Sie den Schneidfaden (siehe 3. BEDIENUNG Schneidfaden verlängern (TIPP-Automatik)).
	Schneidfaden ist aufgebraucht.	→ Tauschen Sie die Fadenspule aus.
	Schneidfaden ist in Fadenspule eingezogen oder verschleißt.	→ Ziehen Sie den Schneidfaden aus der Fadenspule.
<b>Schneidfaden lässt sich nicht verlängern oder ist schnell aufgebraucht</b>	Faden wurde zu trocken oder spröde (z. B. über den Winter).	→ Legen Sie die Fadenspule für ca. 10 Stunden in Wasser.
	Häufiger Kontakt des Schneidfadens zu harten Gegenständen.	→ Vermeiden Sie den Kontakt des Schneidfadens zu harten Gegenständen.
<b>Trimmer startet nicht</b>	Motor ist blockiert.	→ Entfernen Sie das Hindernis. Starten Sie wieder.

Problem	Mögliche Ursache	Abhilfe
Trimmer lässt sich nicht anhalten	Start-Hebel klemmt.	→ Trennen Sie den Trimmer von der Stromversorgung und lösen Sie den Start-Hebel.



**HINWEIS:** Bitte wenden Sie sich bei anderen Störungen an Ihr GARDENA Service-Center. Reparaturen dürfen nur von den GARDENA Service-Centern sowie von Fachhändlern durchgeführt werden, die von GARDENA autorisiert sind.

## 7. TECHNISCHE DATEN

Trimmer	Einheit	Wert (Art. 9870)	Wert (Art. 9872)	Wert (Art. 9874)
Nennleistung	W	450	550	650
Netzspannung	V (AC)	230	230	230
Netzfrequenz	Hz	50	50	50
Schnittbreite	cm	25	28	28
Drehzahl der Fadenspule	U/min.	11800	11500	11500
Schneidfaden-Vorrat	m	6	6	6
Schneidfaden-Verlängerung		Tipp-Automatik	Tipp-Automatik	Tipp-Automatik
Gewicht	kg	2,6	2,8	3,0
Schalldruckpegel $L_{pA}$ <sup>1)</sup> Unsicherheit $k_{pA}$	dB (A)	80 2,5	82 2,5	83 2,5
Schalleistungspegel $L_{WA}$ <sup>2)</sup> : gemessen/garantiert Unsicherheit $k_{WA}$	dB (A)	94 / 95 1	95 / 96 1	95 / 96 1
Handarmschwingung $a_{vhw}$ <sup>1)</sup> Unsicherheit $k_{vhw}$	m/s <sup>2</sup>	< 2,5 1,5	3,2 1,5	2,5 1,5

Messverfahren gemäß: <sup>1)</sup> EN 50636-2-91 <sup>2)</sup> RL 2000/14/EC / S.I. 2001 No.1701



**HINWEIS:** Der angegebene Vibrationsemissionswert wurde entsprechend einem genormten Prüfverfahren gemessen und kann zum Vergleich von Elektrowerkzeugen miteinander herangezogen werden. Dieser Wert kann auch für die vorläufige Beurteilung der Exposition verwendet werden. Der Vibrationsemissionswert kann während der tatsächlichen Verwendung des Elektrowerkzeugs variieren.

## 8. LIEFERBARES ZUBEHÖR

GARDENA Fadenspule für Trimmer	Zum Austausch verbrauchter Fadenspulen.	<b>Art. 5307</b>
GARDENA Ersatz-Spulen-deckel	Über den GARDENA Service erhältlich.	
GARDENA Radsatz für Trimmer (nur für Art. 9872/9874)	Zum einfachen Schneiden von Rasenkanten.	<b>Art. 9880</b>

## 9. SERVICE/GARANTIE

### Wir bieten Ihnen umfangreiche Serviceleistungen:

- Qualifizierte, schnelle und kostengünstige Reparatur durch unseren **Zentralen Reparaturservice** – Bearbeitungsdauer in unserem Hause max. 5 Arbeitstage
- Einfache und kostengünstige Rücksendung an GARDENA – Rücksendeportale unter [www.gardena.de/service/reparatur-service](http://www.gardena.de/service/reparatur-service)  
– **Abhol-Service:** Abholung innerhalb von 2 Tagen  
– nur innerhalb Deutschlands
- Kompetente Beratung bei Störung/Reklamation durch unseren **Technischen Service**
- Schnelle und kostengünstige Ersatzteilversorgung durch unseren **Zentralen Ersatzteil-Service**  
– Bearbeitungsdauer in unserem Hause max. 2 Arbeitstage

### Service-Anschrift

GARDENA Manufacturing GmbH Service  
Hans-Lorenser-Str. 40, D-89079 Ulm

### Ihre direkte Verbindung zum Service in Deutschland

Telefon (07 31) 4 90 + Durchwahl  
[www.gardena.de/service/](http://www.gardena.de/service/)

### Technische Störungen /Reklamationen

Telefon 290 Fax 389 E-mail: [service@gardena.com](mailto:service@gardena.com)

### Reparaturen/Antworten auf Kostenvoranschläge

Telefon 300 Fax 249 E-mail: [service@gardena.com](mailto:service@gardena.com)

### Ersatzteilbestellung/Allgemeine Produktberatung

Telefon 123 Fax 249 E-mail: [service@gardena.com](mailto:service@gardena.com)

### Abholservice

(0 18 03) / 30 81 00 oder (0 18 03) / 00 16 89  
(0,09 €/je angefangene Min. Festnetz,  
Mobilfunk max. 0,42 €/je angefangene Min.)

### Ihre direkte Verbindung zum Service: Unsere Kunden in Österreich und in der Schweiz wenden sich bitte an die Servicestelle (Anschrift siehe Umschlagseite)

#### in Österreich

(+43) (0) 732 77 01 01-485  
[service.gardena@husqvarnagroup.com](mailto:service.gardena@husqvarnagroup.com)

#### in der Schweiz

(+41) (0) 62 887 37 90  
[info@gardena.ch](mailto:info@gardena.ch)

### Garantieerklärung:

Im Garantiefall sind die Serviceleistungen für Sie kostenlos.

GARDENA Manufacturing GmbH gewährt für alle Original GARDENA Neuprodukte 2 Jahre Garantie ab Erstkauf beim Händler, wenn die Produkte ausschließlich im privaten Gebrauch eingesetzt wurden. Für auf einem Zweitmarkt erworbene Produkte gilt diese Herstellergarantie nicht. Die Garantie bezieht sich auf alle wesentlichen Mängel des Produktes, die nachweislich auf Material- oder Fabrikationsfehler zurückzuführen sind. Sie erfolgt durch eine Ersatzlieferung eines einwandfreien Produktes oder durch die kostenlose Reparatur des eingesandten Produktes nach unserer Wahl, wenn folgende Voraussetzungen gewährleistet sind:

- Das Produkt wurde sachgemäß und laut den Empfehlungen in der Betriebsanleitung behandelt.
- Es wurde weder vom Käufer noch von einem Dritten versucht, das Produkt zu öffnen oder zu reparieren.
- Es wurden zum Betrieb nur Original GARDENA Ersatz- und Verschleißteile verwendet.
- Vorlage des Kaufbelegs.

Normale Abnutzung von Teilen und Komponenten (beispielsweise an Messern, Messerbefestigungsteilen, Turbinen, Leuchtmitteln, Keil- und Zahnriemen, Laufrädern, Luftfiltern, Zündkerzen), optische Veränderungen, sowie Verschleiß- und Verbrauchsteile, sind von der Garantie ausgeschlossen.

Diese Herstellergarantie beschränkt sich auf die Ersatzlieferung und Reparatur nach den vorgenannten Bedingungen. Andere Ansprüche gegen uns als Hersteller, etwa auf Schadensersatz, werden durch die Herstellergarantie nicht begründet. Diese Herstellergarantie berührt selbstverständlich **nicht** die gegenüber dem Händler/Verkäufer bestehenden gesetzlichen und vertraglichen Gewährleistungsansprüche.

Die Herstellergarantie unterliegt dem Recht der Bundesrepublik Deutschland.

Im Garantiefall senden Sie bitte das defekte Produkt zusammen mit einer Kopie des Kaufbelegs und einer Fehlerbeschreibung ausreichend frankiert an die GARDENA Serviceadresse.

### Verschleißteile:

Die Fadenspule und der Spulendeckel sind Verschleißteile und somit von der Garantie ausgenommen.

<p><b>DE Produkthaftung</b> Wir weisen ausdrücklich darauf hin, dass wir in Übereinstimmung mit dem Produkthaftungsgesetz nicht für Schäden haften, die durch unsere Produkte entstehen, wenn diese unsachgemäß und nicht durch einen von uns autorisierten Servicepartner repariert wurden oder wenn keine Original GARDENA Teile oder von uns zugelassene Teile verwendet wurden.</p>
<p><b>EN Product liability</b> In accordance with the German Product Liability Act, we hereby expressly declare that we accept no liability for damage incurred from our products where said products have not been properly repaired by a GARDENA-approved service partner or where original GARDENA parts or parts authorised by GARDENA were not used.</p>
<p><b>FR Responsabilité</b> Conformément à la loi relative à la responsabilité du fait des produits défectueux, nous déclarons expressément par la présente que nous déclinons toute responsabilité pour les dommages résultant de nos produits, si lesdits produits n'ont pas été correctement réparés par un partenaire d'entretien agréé GARDENA ou si des pièces d'origine GARDENA ou des pièces agréées GARDENA n'ont pas été utilisées.</p>
<p><b>NL Productaansprakelijkheid</b> Conform de Duitse wet inzake productaansprakelijkheid verklaren wij hierbij uitdrukkelijk dat wij geen aansprakelijkheid aanvaarden voor schade ontstaan uit onze producten waarbij deze producten niet zijn gerepareerd door een GARDENA-erkende servicepartner of waarbij geen originele GARDENA-onderdelen of onderdelen die door GARDENA zijn goedgekeurd zijn gebruikt.</p>
<p><b>SV Produktansvar</b> I enlighet med tyska produktansvarslagar förklarar vi härmed uttryckligen att vi inte åtar oss något ansvar för skador som orsakas av våra produkter där produkterna inte har genomgått korrekt reparation från en GARDENA-godkänd servicepartner eller där originaldelar från GARDENA eller delar godkända av GARDENA inte använts.</p>
<p><b>DA Produktsvar</b> I overensstemmelse med den tyske produktansvarslav erklærer vi hermed udtrykkeligt, at vi ikke påtager os noget ansvar for skader på vores produkter, hvis de pågældende produkter ikke er blevet repareret korrekt af en GARDENA-godkendt servicepartner, eller hvor der ikke er brugt originale GARDENA-reservedele eller godkendte reservedele fra GARDENA.</p>
<p><b>FI Tuotevastuu</b> Saksan tuotevastuulain mukaisesti emme ole vastuussa laitteiden vaurioista, jos korjauksia ei ole tehnyt GARDENAn hyväksymä huoltoliike tai jos niiden syynä on muiden kuin alkuperäisten GARDENA-varaosien tai GARDENAn hyväksymien varaosien käyttö.</p>
<p><b>IT Responsabilità del prodotto</b> In conformità con la Legge tedesca sulla responsabilità del prodotto, con la presente dichiariamo espressamente che decliniamo qualsiasi responsabilità per danni causati dai nostri prodotti qualora non siano stati correttamente riparati presso un partner di assistenza approvato GARDENA o laddove non siano stati utilizzati ricambi originali o autorizzati GARDENA.</p>
<p><b>ES Responsabilidad sobre el producto</b> De acuerdo con la Ley de responsabilidad sobre productos alemana, por la presente declaramos expresamente que no aceptamos ningún tipo de responsabilidad por los daños ocasionados por nuestros productos si dichos productos no han sido reparados por un socio de mantenimiento aprobado por GARDENA o si no se han utilizado piezas originales GARDENA o piezas autorizadas por GARDENA.</p>
<p><b>PT Responsabilidade pelo produto</b> De acordo com a lei alemã de responsabilidade pelo produto, declaramos que não nos responsabilizamos por danos causados pelos nossos produtos, caso os tais produtos não tenham sido devidamente reparados por um parceiro de assistência GARDENA aprovado ou se não tiverem sido utilizadas peças GARDENA originais ou peças autorizadas pela GARDENA.</p>
<p><b>PL Odpowiedzialność za produkt</b> Zgodnie z niemiecką ustawą o odpowiedzialności za produkt, niniejszym wyraźnie oświadczamy, że nie ponosimy żadnej odpowiedzialności za szkody poniesione na skutek użytkowania naszych produktów, w przypadku gdy naprawa tych produktów nie była odpowiednio przeprowadzana przez zatwierdzonego przez firmę GARDENA partnera serwisowego lub nie stosowano oryginalnych części GARDENA albo części autoryzowanych przez tę firmę.</p>
<p><b>HU Termékszavatosság</b> A németországi termékszavatossági törvénnyel összhangban ezennel nyomatékosan kijelentjük, hogy nem vállalunk felelősséget a termékeinkben keletkezett olyan károkért, amelyek valamely GARDENA által jóváhagyott szervizpartner által nem megfelelően végzett javításból adódtak, vagy amely során nem eredeti GARDENA alkatrészeket vagy a GARDENA által jóváhagyott alkatrészeket használtak fel.</p>
<p><b>CS Odpovědnost za výrobek</b> V souladu s německým zákonem o odpovědnosti za výrobek tímto výslovně prohlašujeme, že nepřijímáme žádnou odpovědnost za poškození vzniklá na našich výrobcích, kdy zmíněné výrobky nebyly řádně opraveny schváleným servisním partnerem GARDENA nebo kdy nebyly použity originální náhradní díly GARDENA nebo náhradní díly autorizované společností GARDENA.</p>
<p><b>SK Zodpovednosť za produkt</b> V súlade s nemeckými právnymi predpismi upravujúcimi zodpovednosť za výrobok týmto výslovné prehlasujeme, že nenesieme žiadnu zodpovednosť za škody spôsobené našimi výrobkami, v prípade ktorých neboli náležite opravy vykonané servisným partnerom schváleným spoločnosťou GARDENA alebo neboli použité diely spoločnosti GARDENA alebo diely schválené spoločnosťou GARDENA.</p>
<p><b>EL Ευθύνη προϊόντος</b> Σύμφωνα με τον γερμανικό νόμο περί Ευθύνης για τα Προϊόντα, με το παρόν δηλώνουμε ρητώς ότι δεν αποδεχόμαστε καμία ευθύνη για τυχόν ζημιές που προκύπτουν από τα προϊόντα μας εάν αυτά δεν έχουν επισκευαστεί ουστά από κάποιον εγκεκριμένο συνεργάτη επισκευών της GARDENA ή εάν δεν έχουν χρησιμοποιηθεί αυθεντικά εξαρτήματα GARDENA ή εξαρτήματα εγκεκριμένα από την GARDENA.</p>
<p><b>SL Odgovornost proizvajalca</b> V skladu z nemškimi zakoni o odgovornosti za izdelke, izrecno izjavljajo, da ne sprejemamo nobene odgovornosti za škodo, ki jo povzročijo naši izdelki, če teh niso ustrezno popravili GARDENINI odobreni servisni partnerji ali pri tem niso bili uporabljeni originalni GARDENINI nadomestni deli ali GARDENINIMI homologiranimi nadomestnimi deli.</p>
<p><b>HR Pouzdanost proizvoda</b> Sukladno njemačkom zakonu o pouzdanosti proizvoda, ovime izričito izjavljujemo kako ne prihvaćamo nikakvu odgovornost za oštećenja na našim proizvodima nastala uslijed neispravnog popravka od strane servisnog partnera kojeg odobrava GARDENA ili uslijed nekorištenja originalnih GARDENA dijelova ili dijelova koje odobrava GARDENA.</p>
<p><b>RO Răspunderea pentru produs</b> În conformitate cu Legea germană privind răspunderea pentru produs, declarăm în mod expres prin prezentul document că nu acceptăm nicio răspundere pentru defecțiunile suferite de produsele noastre atunci când acestea nu au fost reparate în mod corect de un atelier de service partener, aprobat de GARDENA, sau când nu au fost utilizate piese GARDENA originale sau piese autorizate de GARDENA.</p>
<p><b>BG Отговорност за вреди, причинени от стоки</b> Съгласно германския Закон за отговорността за вреди, причинени от стоки, с настоящото изрично декларираме, че не носим отговорност за щети, причинени от нашите продукти, ако те не са били правилно ремонтирани от одобрен от GARDENA сервис или ако не са използвани оригинални части на GARDENA или части, одобрени от GARDENA.</p>
<p><b>ET Tootevastutus</b> Vastavalt Saksamaa tootevastutusseadusele deklareerime käesolevaga selgesõnaliselt, et me ei kanna mingisugust vastutust meie toodetest tingitud kahjude eest, kui need tooted ei ole korrektselt parandatud GARDENA heakskiidetud hoolduspartneri poolt või kui parandamisel ei ole kasutatud GARDENA originaalosi või GARDENA volitatud osi.</p>
<p><b>LT Gaminio patikimumas</b> Mes aiškiai pareiškiame, kad, atsižvelgiant į Vokietijos gaminių patikimumo įstatymą, nepriisiame atsakomybės dėl bet kokios žalos, patirtos dėl mūsų gaminių, jeigu jie buvo netinkamai taisomi arba jų dalys buvo pakeistos neoriginaliomis GARDENA dalimis ar nepatvirtintomis dalimis, arba jeigu remonto darbai buvo atliekami ne GARDENA techninės priežiūros centro specialistų.</p>
<p><b>LV Atbildība par produkcijas kvalitāti</b> Saskaņā ar Vācijas likumu par atbildību par produkcijas kvalitāti ar šo mēs paziņojam, ka neuzņemamies atbildību par bojājumiem, kas radušies, lietojot mūsu izstrādājumu, kuru remontu nav veicis uzņēmuma GARDENA apstiprināts apkopes partneris vai kuru remontam netika izmantotas oriģinālās GARDENA detaļas vai detaļas, kuru lietošanu apstiprinājis uzņēmums GARDENA.</p>





**EN UKCA Declaration of Conformity (only for UK)**

The manufacturer: GARDENA Germany AB, PO Box 7454, S-103 92 Stockholm, Sweden hereby certifies, when leaving our factory, the unit(s) indicated below is/are in accordance with the UK Regulations, designated standards of safety and product specific designated standards. This certificate becomes void if the units are modified without our approval.

Description of the Product: **Trimmer**

Product type: **EasyCut 450/25**

Article Number: **9870-28**

UK regulations: **S.I. 2008/1597  
S.I. 2016/1091  
S.I. 2012/3032  
S.I. 2001/1701**

Designated Standards: **EN 60335-1  
EN 50636-2-91  
EN ISO 12100**

Authorised Representative: **Husqvarna UK Limited**

Deposited Documentation: **Preston Road,  
Aycliffe,  
County Durham  
UK  
DL5 6 UP**

Noise level: measured / guaranteed  
**94 dB(A) / 95 dB(A)**

Aycliffe, 30.09.2021

Authorised Representative:



**John Thompson  
Director**

<p><b>Deutschland / Germany</b> GARDENA Manufacturing GmbH Central Service Hans-Lorenser-Straße 40 D-89079 Ulm Produktfragen: (+49) 731 490-123 Reparaturen: (+49) 731 490-290 service@gardena.com http://www.gardena.com</p>	<p><b>Costa Rica</b> Exim CIA Costa Rica Calle 25A, B°. Montalegre Zapote San José Costa Rica Phone: (+506) 2221-5654 (+506) 2221-5659 eximcostanica@gmail.com</p>	<p><b>Ireland</b> Liffey Distributors Ltd. 309 NW Business Park, Ballycoolen 15 Dublin Phone: (+353) 1 824 2600 info@liffeyd.com</p>	<p><b>Netherlands</b> Husqvarna Nederland B.V. GARDENA Division Postbus 50131 1305 AC ALMERE Phone: (+31) 36 521 00 10 info@gardena.nl</p>	<p><b>South Africa</b> Husqvarna South Africa (Pty) Ltd Lifestyle Business Park – Ground Floor Block A Cnr Beyers Naude Drive and Ysterhout Road Randpark Ridge, Randburg Phone: (+27) 10 015 5750 service@gardena.co.za</p>
<p><b>Albania</b> KRAFT SHPK Autostrada Tirane-Durres Km 7 1051 Tirane Phone: (+355) 69 877 7821 info@kraft.al</p>	<p><b>Croatia</b> Husqvarna Austria GmbH Industriezele 36 4010 Linz Phone: (+43) 732 77 01 01-485 service.gardena@husqvarnagroup.com</p>	<p><b>Israel</b> HAGARIN LTD. 2 Nahal Harif St. 8122201 Yavne internet@hagarin.co.il Phone: (+972) 8-932-0400</p>	<p><b>Neth. Antilles</b> Jonka Enterprises N.V. Sta. Rosa Weg 196 P.O. Box 8200 Curaçao Phone: (+599) 9 767 66 55 info@jonka.com</p>	<p><b>Spain</b> Husqvarna España S.A. Calle de Rivas nº 10 28052 Madrid Phone: (+34) 91 708 05 00 atencioncliente@gardena.es</p>
<p><b>Argentina</b> ROBERTO C. RUMBO S.R.L. Predio Norlog Lote 7 Benavidez, ZC: 1621 Buenos Aires ventas@rumbosrl.com.ar</p>	<p><b>Cyprus</b> Pantelis Papadopoulos S.A. 92 Athinon Avenue Athens 10442 Greece Phone: (+30) 21 0519 3100 infocyp@papadopoulos.com.gr</p>	<p><b>Italy</b> Husqvarna Italia S.p.A. Via Santa Vecchia 15 23868 VALMADRERA (LC) Phone: (+39) 0341.203.111 assistenza.italia@it.husqvarna.com</p>	<p><b>New Zealand</b> Husqvarna New Zealand Ltd. PO Box 76-437 Manukau City 2241 Phone: (+64) (0) 9 9202410 support.nz@husqvarna.co.nz</p>	<p><b>Sri Lanka</b> Hunter &amp; Company Ltd. 130 Front Street Colombo Phone: 94-11 232 81 71 hurters@eureka.lk</p>
<p><b>Armenia</b> AES Systems LLC Marshal Babajanyan Avenue 56/2 0022 Yerevan Phone: (+374) 60 651 651 masisohanyan@cloud.com</p>	<p><b>Czech Republic</b> Gardena Service Center Vrbno c/o Husqvarna Manufacturing CZ s.r.o. Jesenická 146 79326 Vrbno pod Prádedem Phone: 800 100 425 servis@gardena.cz</p>	<p><b>Japan</b> Husqvarna Zenoh Co. Ltd. Japan 1-9 Minamidai, Kawagoe 350-1165 Saitama Japan gardena-jp@husqvarnagroup.com</p>	<p><b>North Macedonia</b> Sinpeks d.o.o. Ul. Kravarski Pat Bb 7000 Bitola Phone: (+389) 47 20 85 00 sinpeks@mt.net.mk</p>	<p><b>Suriname</b> Deto Handelmaatschappij N.V. Kernkampweg 72-74 P.O. Box: 12782 Paramaribo Suriname Phone: (+597) 438050 info@deto.sr</p>
<p><b>Australia</b> Husqvarna Australia Pty. Ltd. Locked Bag 5 Central Coast BC NSW 2252 Phone: (+61) (0) 2 4352 7400 customer.service@husqvarna.com.au</p>	<p><b>Denmark</b> GARDENA DANMARK Lejvej 19, st. 3500 Værløse Tlf.: (+45) 70 26 47 70 husqvarna@husqvarna.dk www.gardena.com/dk</p>	<p><b>Kazakhstan</b> TOO "Ламед" Russian Адрес: Қазақстан, г. Алматы, ул. Тажибаевой, 155/1 Тел.: (+7) (727) 355 64 00 (+7) (700) 355 64 00 lamed@lamed.kz</p>	<p><b>Norway</b> Husqvarna Norge AS Gardena Division Treskenveien 36 1708 Sarpsborg info@gardena.no</p>	<p><b>Sweden</b> Husqvarna AB / GARDENA Sverige Drottninggatan 2 561 82 Huskvarna Sverige Phone: (+46) (0) 36-14 60 02 info@gardena.se</p>
<p><b>Austria / Österreich</b> Husqvarna Austria GmbH Industriezele 36 4010 Linz Tel.: (+43) 732 77 01 01-485 service.gardena@husqvarnagroup.com</p>	<p><b>Dominican Republic</b> BOSQUESA, S.R.L. Carretera Santiago Licey Km. 5 ½ Esquina Copal II. Santiago De Los Caballeros 51000 Dominican Republic Phone: (+1) 809-562-0476 contacto@bosquesa.com.do</p>	<p><b>Korea</b> Kyung Jin Trading Co., Ltd 107-4, Sunduk Bld, Yangjae-Dong Seocho-Gu 137-891 Seoul Phone: (+82) 2 574 6300 kjh@kjh.co.kr</p>	<p><b>Northern Cyprus</b> Mediterranean Home &amp; Garden No 150 Alsancak, Karaoglanoglu Caddesi Gine Phone: (+90) 392 821 33 80 info@medgardener.com</p>	<p><b>Switzerland / Schweiz</b> Husqvarna Schweiz AG Consumer Products Industriestrasse 10 5506 Mägerlen Phone: (+41) (0) 62 887 37 90 info@gardena.ch</p>
<p><b>Azerbaijan</b> Proqress Xüsusi Firması Aliyar Aliyev 212, Baku, Azerbaijan Sales: +994 70 328 07 14 Aftersales: +994 77 326 07 14 www.proqress-garden.az info@proqress-garden.az</p>	<p><b>Egypt</b> Universal Agencies Co 26, Abdel Hamid Lotfy St. Giza Phone: 3761 5757 https://gardeningegypt.com/ hany.masoud@univag.org</p>	<p><b>Kuwait</b> Palms Agro Production Co Al Rai- Fourth Ring Road – Block 56. P.O Box: 1976 Safat 13020 Al Rai Phone: 24730745 info@palms-kw.com</p>	<p><b>Paraguay</b> Agrofield SRL AV. CHOFERES DEL CHACO 1449 C/ 25 DE MAYO Asuncion Phone: (+595) 21 608 656 consultas@agrofield.com.py</p>	<p><b>Taiwan</b> Hong Ying Trading Co., Ltd. No. 46 Wu-Kun-Wu Road New Taipei City Phone: (+886) (02) 2298 1486 salesg1@7friends.com.tw</p>
<p><b>Bahrain</b> M.H. Al-Mahroos BUILDING 208, BLOCK 356, ROAD 328 Salhiya Phone: +973 1740 8090 almahroos@almahroos.com</p>	<p><b>Estonia</b> Husqvarna Eesti OÜ Valdeku 132 EE-11216 Tallinn info@gardena.ee</p>	<p><b>Latvia</b> Husqvarna Latvija SIA Ulbrokas 19A LV-1021 Riga info@gardena.lv</p>	<p><b>Peru</b> Sierras y Herramientas Forestal SAC Av. Las Gaviotas 833, Chorrillos Lima Phone: (+51) 1 2520252 supervisorventas1@siersac.com www.siersac.com</p>	<p><b>Thailand</b> Spica Co. Ltd 243/2 Onnuch Rd., Prawat Bangkok 10250 Thailand Phone: (+66) (0)2721 7373 surapong@spica-siam.com</p>
<p><b>Belarus / Беларусь</b> ООО «Мастер Гарден» 220118, г. Минск, улица Шаранговича, дом 7а Тел. (+375) 17 257 00 33 mg@mastergarden.by</p>	<p><b>Finland</b> Oy Husqvarna Ab Gardena Division Lautatarhankatu 8 B / PL 3 00561 HELSINKI www.gardena.fi</p>	<p><b>Lithuania</b> UAB Husqvarna Lietuva Ateities pl. 77C LT-52104 Kaunas info@gardena.lt</p>	<p><b>Philippines</b> Royal Dragon Traders Inc 10 Linaw Street, Barangay Saint Peter Quezon City 1114 Philippines Phone: (+63) 2 7426893 aida.fernandez@rdti.com.ph</p>	<p><b>Tajikistan</b> ARIERS JV LLC 39, Ayni Street, 7734024 Dushanbe, Tajikistan</p>
<p><b>Belgium</b> Husqvarna Belgium nv Gardena Division Leuvensesteenweg 542 Planet II E 1930 Zaventem Belgie</p>	<p><b>France</b> Husqvarna France 9/11 Allée des pierres mayettes 92635 Gennemilliers Cedex France http://www.gardena.com/fr N° AZUR: 0 810 00 78 23 (Prix d'un appel local)</p>	<p><b>Malaysia</b> Glomedic International Sdn Bhd Jalan Ruang No. 30 Shah Alam, Selangor 40150 Malaysia Phone: (03)-7734 7997 oase@glomedic.com.my</p>	<p><b>Poland</b> Gardena Service Center Vrbno c/o Husqvarna Manufacturing CZ s.r.o. Jesenická 146 79326 Vrbno pod Prádedem Czech Republic Phone: (22) 336 78 90 servis@gardena.pl</p>	<p><b>Turkey</b> Dost Bahçe Yunus Mah. Adil Sk. No:3 Kartal Istanbul 34873 Turkey Phone: (+90) 216 389 39 39 info@dostbahce.com.tr www.dostbahce.com.tr</p>
<p><b>Bosnia / Hercegovina</b> Silk Trade d.o.o. Poslovnna Zona Vila Br. 20 Phone: (+387) 61 165 593 info@silktade.com.ba</p>	<p><b>Georgia</b> Transporter LLC #70, Belashvili street 0159 Tbilisi, Georgia Number: (+995) 322 14 71 71 info@transporter.com.ge www.transporter.com.ge</p>	<p><b>Luxembourg</b> Magasins Jules Neuberg 39, rue Jacques Stas Luxembourg-Gasperich 2549 Case Postale No. 12 Luxembourg 2010 Phone: (+352) 40 14 01 api@neuberg.lu</p>	<p><b>Portugal</b> Husqvarna Portugal, SA Lagoa - Albarraque 2635 - 595 Rio de Mouro Phone: (+351) 21 922 85 30 Fax: (+351) 21 922 85 36 info@gardena.pt</p>	<p><b>Turkmenistan</b> I.E. Orazmuhammedov Nurmuhammet 80 Ataturk, BERKARAR Shopping Center, Ground floor, A770, ASHGABAT 744000 TURKMENISTAN Phone: (+993) 12 468859 Mob: (+993) 62 222887 info@jayhyzmat.com / bekgyev@jayhyzmat.com www.jayhyzmat.com</p>
<p><b>Brazil</b> Nordtech Maquinas e Motores Ltd. Avenida Juscelino Kubitschek de Oliveira Curitiba 3003 Brazil Phone: (+55) 41 3595-9600 contato@nordtech.com.br www.nordtech.com.br</p>	<p><b>Greece</b> Π.ΠΑΠΑΔΟΠΟΥΛΟΣ ΑΕΒΕ Λεωφ. Αθηνών 32 Αθήνα Τ.Κ.104 42 ΕΜ08α Τηλ. (+30) 210 5193 100 info@papadopoulos.com.gr</p>	<p><b>Malta</b> I.V. Portelli &amp; Sons Ltd. 85, 86, Triq San Pawl Rabat - RBT 1240 Phone: (+356) 2145 4289</p>	<p><b>Romania</b> Madex International Srl Roseaua Odaii 117 - 123, RO 013603 București, S1 Phone: (+40) 21 352 7603 madex@ines.ro</p>	<p><b>UAE</b> Al-Futtaim ACE Company L.L.C Building, Al Rebat Street Festival City, Dubai 7880 UAE Phone: (+971) 4 206 6700 ace@alfuttaim.ae</p>
<p><b>Bulgaria</b> AGROLAND България АД бул. 8 Декември, № 13 Офис 5 1700 Студентски град София Тел.: (+359) 24 66 6910 info@agroland.eu</p>	<p><b>Hong Kong</b> Tung Tai Company 151-153 Hoi Bun Road Kwun Tong, Kowloon Hong Kong Phone: (+852) 3583 1662 admin@tungtaico.com</p>	<p><b>Mauritius</b> Espace Maison Ltée La City Trianon, St Jean Quatre Bornes Phone: (+230) 401 6950 info@espacemaison.mu</p>	<p><b>Russia / Россия</b> "ООО „Хускварна“ 141400, Московская обл., г. Химки, улица Ленинградская, владение 39, стр.6 Бизнес Центр „Химки Бизнес Парк“, помещение ОВ02_04 http://www.gardena.ru</p>	<p><b>Ukraine / Україна</b> АТ «Альцест» вул Петропавлівська 4 08130, Київська обл. Києво-Святошинський р-н, с. Петропавлівська Борщагівка Україна Тел.: (+38) 0 800 503 000</p>
<p><b>Canada / USA</b> GARDENA Canada Ltd. 100 Summerlea Road Brampton, Ontario L6T 4X3 Phone: (+1) 905 792 93 30 info@gardenacanada.com</p>	<p><b>Hungary</b> Husqvarna Magyarorszag Kft. Ezred u. 1 – 3 1044 Budapest Phone: (+36) 1 251-4161 vevozsolgalat.husqvarna@husqvarna.hu</p>	<p><b>Mexico</b> AFOSA Av. Lopez Mateos Sur # 5019 Col. La Calma 45070 Zapopan, Jalisco, Mexico Phone: (+52) 33 3818-3434 isolis@afosa.com.mx</p>	<p><b>Saudi Arabia</b> SACO Takhassusi Main Road P.O. Box: 86387 Riyadh 12863 40011 Saudi Arabia Phone: (966) 11 482 8877 webmaster@saco-ksa.com</p>	<p><b>Uruguay</b> FELI SA Entre Rios 1083 11800 Montevideo Phone: (+598) 2203 1844 info@felisa.com.uy</p>
<p><b>Chile</b> REPRESENTACIONES JCE S.A. 2286 Avenida General Oscar Bonilla Concepcion Phone: (+56) 2 2414 2600 contacto@jce.cl</p>	<p><b>Iceland</b> BYKO ehf. Skennumevgi 2a 200 Kópavogur Phone: (+354) 515 4000 byko@byko.is</p>	<p><b>Moldova</b> Convel SRL Republica Moldova, mun. Chisinau, sos. Muncesti 284 Phone: (+373) 22 857 126 www.convel.md</p>	<p><b>Serbia</b> Domet d.o.o. Slobodana Đurića 21 11000 Belgrade Phone: (+381) 11 409 57 12 office@domet.rs</p>	<p><b>Uzbekistan</b> AGROHOUSE MChJ O'zbekiston, 111112 Toshkent viloyati Toshkent tumani Hasanboy QFY, THAY yoqasida Phone: (+998)-93-5414141 (+998)-71-2096868 info@agro.house www.agro.house</p>
<p><b>China</b> Husqvarna (Shanghai) Management Co., Ltd. 高世华 (上海) 管理有限公司 3F, Beng Square B, No207, Song Hong Rd., Chang Ning District, Shanghai, PRC. 200335 上海市长宁区淞虹路207号明 泰广场B座3楼, 邮编: 200335</p>	<p><b>India</b> B K RAMAN AND CO Plot No. 185, Industrial Area, Phase-2, Ram Darbar Chandigarh 160002 India Phone: (+91) 98140 06530 raman@jaganhardware.com</p>	<p><b>Mongolia</b> Soyolj Gardening Shop Namiid Rii Ulaanbaatar 14230 Mongolia Phone: +976 7777 5080 soylj@maginet.mn</p>	<p><b>Singapore</b> Hy-Ray PRIVATE LIMITED 40 Jalan Pemimpin #02-08 Tat Ann Building Singapore 577185 Phone: (+65) 6253 2277 info@hyray.com.sg</p>	<p><b>Vietnam</b> Vision Joint Stock Company No. 09, Lot E2/D21, Ton That Thuyet Street, Dich Vong Hieu Commune Cau Giay District, Hanoi Phone: (+8424)-38462833/34 quynhnm@visionjsc.com.vn</p>
<p><b>Colombia</b> Equipos de Toyama Colombia SAS Cra. 68 D № 25 B 86 Of. 618 Edificio Torre Central Bogota Phone: +57 (1) 703 9520 +57 (1) 703 9522 serviciocliente@toyama.com.co www.toyama.com.co</p>	<p><b>Indonesia</b> PT. HUSQVARNA INDONESIA Jl. Raya Cendekia No. 10 Cendekia, Bekasi 17133 Indonesia Phone: (+62) 21 750 0000 info@husqvarna.co.id</p>	<p><b>Morocco</b> Proeikp 64 Rue de la Participation Casablanca-Roches Noires 20303 Morocco Phone: (+212) 661342107 hicham.hafani@proeikp.ma</p>	<p><b>Slovak Republic</b> Gardena Service Center Vrbno c/o Husqvarna Manufacturing CZ s.r.o. Jesenická 146 79326 Vrbno pod Prádedem Phone: 0800 154044 servis@gardena.sk</p>	<p><b>Zimbabwe</b> Cutting Edge 159 Citroen Rd, Msasa Harare Phone: (+263) 8677 008685 sales@cuttingedge.co.zw</p>