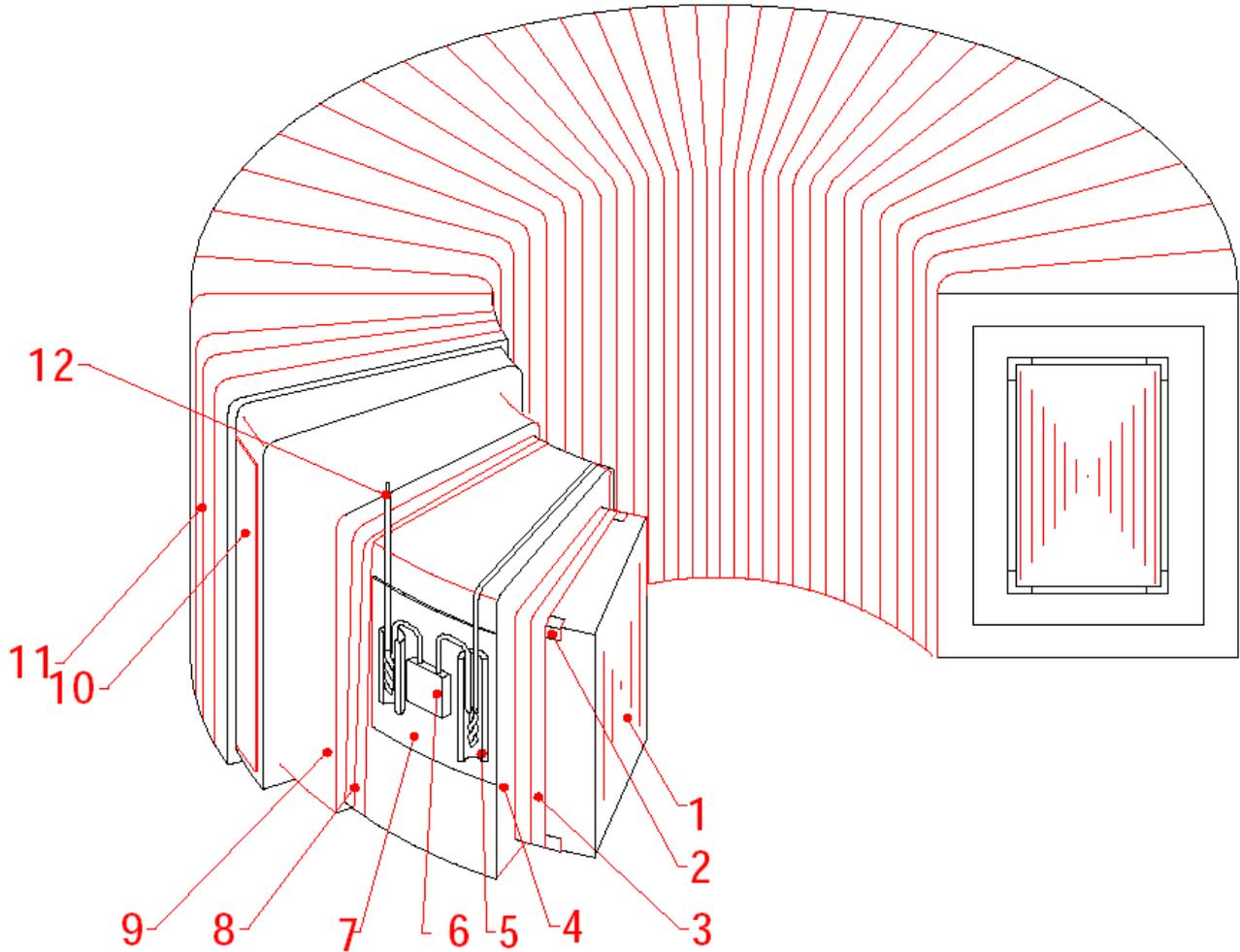


# Ringkern-Transformatoren Serie HBL

Best.Nr. 300 396...300 407

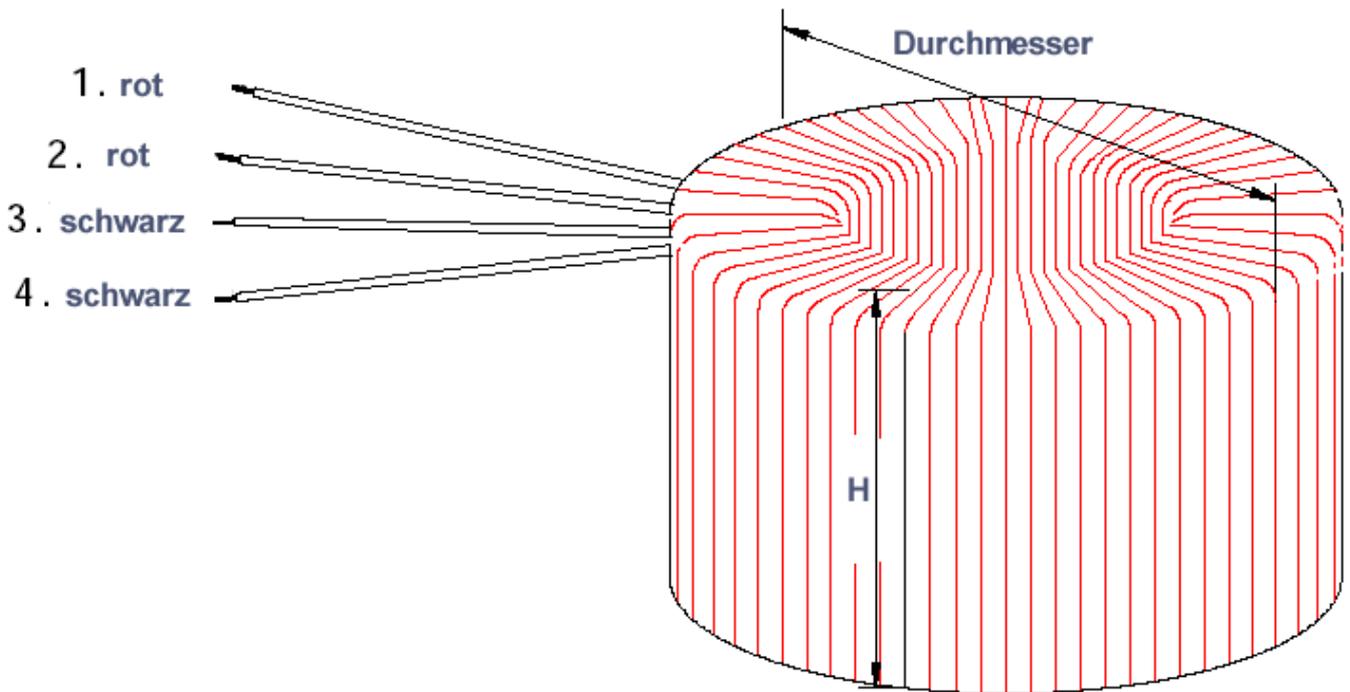
Aufbau :



Nr.	Bezeichnung	Material
1	Annular core	Cold rolling directional silicon steel
2	Insulation protection	Mylar
3	Core insulation	Polyester 5C
4	Primary Winding	Enamelled copper wire
5	Terminal cannula	PVC cannula
6	Temperature Fuse	H130
7	Termial underlay	Polyester 5C
8	Primary Insulation	Polyester 5C
9	Secondary Winding	Enamelled copper wire
10	Insulation protection	Mylar
11	Coating insulation	Polyester 5C
12	Lead	UL-Wire

- Primär: 230 V/50 Hz
- Sekundär: 12 V~
- Leistungen und Bestellnummern

<b>Leistung (VA)</b>	30	40	50	60	80	105	120	150	200	250	300	500
<b>Best.Nr.</b>	300396	300397	300398	300399	300400	300401	300402	300403	300404	300405	300406	300407



Leitung	Primär	Sekundär
Nr.	1-2	3-4
Farbe	rot/rot	schwarz/schwarz
Typ	UL 1672	UL 1015
Länge	150 mm	
Anschluss	verzinnte Enden	
Die Abmessungen (Durchmesser x H) entnehmen Sie bitte dem Artikeltext.		

Die Befestigung des Transformators erfolgt mit dem mitgelieferten Montagmaterial (2 Gummischeiben, Montageplatte aus Metall mit Mutter).