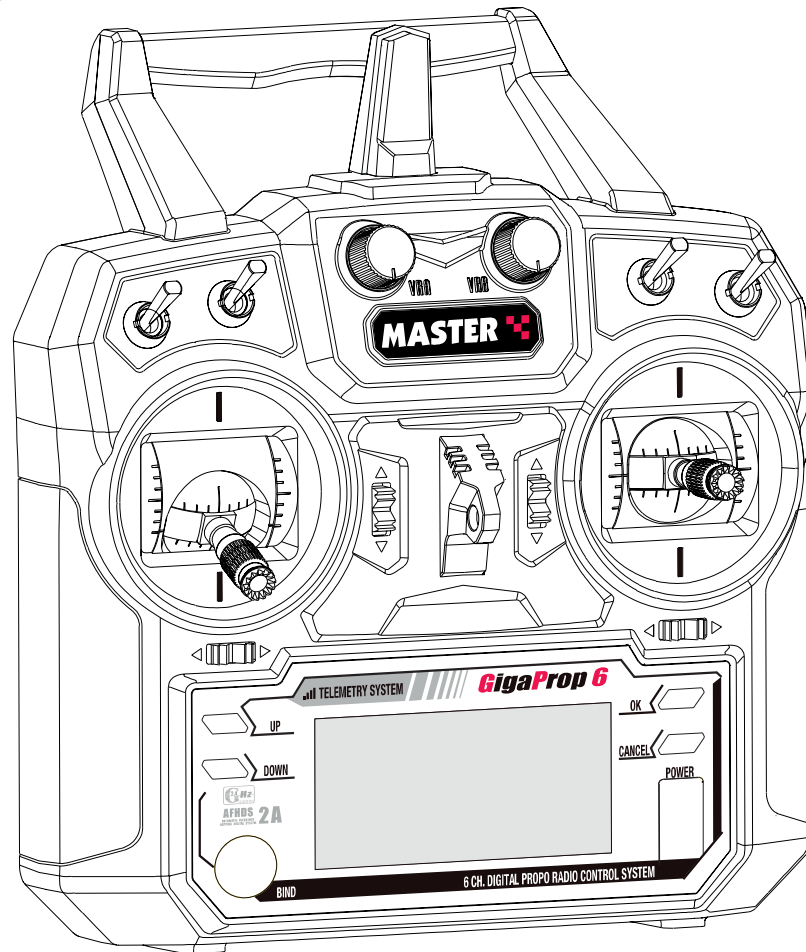


2.4 Hz AFHDS 2A
01010101
AUTOMATIC FREQUENCY
HOPPING DIGITAL SYSTEM

TELEMETRY SYSTEM



GigaProp 6

6 CH. DIGITAL PROPO RADIO CONTROL SYSTEM

Die GigaProp 6 ist ein 6-Kanal Computer-Fernsteuersystem mit modernster 2.4 GHz Funkübertragung und Telemetrie.

Das telemetriefähige 6-Kanal Fernsteuersystem zeichnet sich durch einfache Handhabung und vielfältige Mischer- und Programmeinstellungen aus. Das große, kontraststarke LC-Display lässt sich auch bei grellem Sonnenlicht gut ablesen. Insgesamt ist die Bedienung der Fernsteuerung sehr einfach und übersichtlich. Das ergonomisch gestaltete Sendergehäuse ist ein echter Handschmeichler, denn es ist nur 22 mm flach und liegt hervorragend in der Hand. Je nach Version, befindet sich der Gasknüppel auf der rechten (Mode 1 & 3) oder auf der linken Seite (Mode 2 & 4). Der Gasknüppel kann nachträglich jeweils auf die andere Seite umgebaut werden. Die Oberseite der Steuerknüppel ist sehr griffig, um ein Abrutschen mit den Daumen beim Steuern zu verhindern.

Die GigaProp 6 verfügt über umfangreiche Software Menüs, um Segler, Motorflugzeuge, Hubschrauber und Multicopter zu steuern.

Produktmerkmale

- 6-Kanal Computer-Fernsteuersystem
- Telemetrie-Funktion
- Software für Motorflugzeuge, Segelflugzeuge, Helicopter & Multicopter
- 20 Modell-Speicherplätze
- Fail-Safe Funktion
- Wahlweise in MODE 1 (Gas rechts) oder MODE 2 (Gas links) erhältlich
- Modernste 2.4 GHz Übertragungstechnik mit kurzen Antennen
- 2 Drehgeber, 4 Schalter
- Digitale Trimmungen
- Trainerbuchse für Lehrer-Schülerbetrieb
- Hintergrundbeleuchtetes LC-Display
- Präzise Knüppelaggregate
- Griffige Aluminium-Senderknüppel
- Ergonomisches Senderdesign
- Intuitive Programmierung über 4 Taster auf der Sendervorderseite

1. Allgemeine Informationen
2. Sicherheits- & Warnhinweise
3. Technische Daten
4. Bedienelemente
5. Inbetriebnahme
6. Stick Mode
7. Empfängerantennen
8. Anschlüsse am Empfänger
9. Bindungsvorgang
10. Übersicht Telemetrie-Sensoren
11. Software-Funktionen
12. Service & Gewährleistung
13. Konformität & Zulassung

1. ALLGEMEINE INFORMATIONEN

Vielen Dank für den Kauf des GigaProp 6 Fernsteuersystems für den Betrieb von Flug-, Auto- & Schiffsmo-
dellen. Bitte lesen Sie diese Bedienungsanleitung sorgfältig durch, um alle Funktionen dieses Gerätes
nutzen zu können. Beachten Sie unbedingt unsere nachfolgenden Sicherheits- und Warnhinweise, um
einen störungsfreien und sicheren Betrieb Ihres Modells zu gewährleisten.

2. SICHERHEITSHINWEISE

Wenn Sie ein ferngelenktes Flugmodell (Flugzeug / Heli / Multicopter) das erste Mal starten möchten,
empfehlen wir Ihnen einen erfahrenen RC-Piloten um Unterstützung zu bitten. Das Fernlenksystem ist
ausschließlich für die Steuerung von RC-Modellen konzipiert und zugelassen worden. Pichler Modellbau
übernimmt keinerlei Haftung im Falle einer anderen Verwendung.

Ferngelenkte Modelle sind kein Spielzeug, geeignet für Modellsportler ab 14 Jahren. Der Bau und Betrieb
von solchen Modellen erfordert spezielle Kenntnisse, handwerkliche Sorgfalt, technisches Verständnis
und ein umsichtiges, sicherheitsbewusstes Verhalten. Fehler bei der Montage oder beim Betrieb können
erhebliche Sach- und Personenschäden verursachen.

Wir als Hersteller und Verkäufer haben keine Möglichkeit, den ordnungsgemäßen Betrieb unserer Pro-
dukte zu überwachen. Daher übernehmen wir auch keinerlei Haftung.

Technische Defekte elektrischer oder mechanischer Art können zum unverhofften Anlaufen eines Motors
und/oder zu herumfliegenden Teilen führen, die nicht nur Sie erheblich verletzen können! Auch ein
Betrieb der Empfangsanlage ohne aktivierten Sender kann zu diesem Effekt führen (Failsafe Funktion).
Bei abgeschlossenem Antriebsakku oder laufendem Motor gilt: Halten Sie sich niemals im Gefährdungs-
bereich des Antriebs auf! Achten Sie auch während der Programmierung unbedingt darauf, dass ein
angeschlossener Verbrennungs- oder Elektromotor nicht unbeabsichtigt anläuft. Trennen Sie ggf. den
Antriebsakku zuvor ab oder demontieren Sie das Motorritzel.



Luftschrauben (Propeller), Rotoren bei Hubschraubern und generell alle sich drehenden Teile, die
durch einen Motor angetrieben werden, stellen eine ständige Verletzungsgefahr dar. Funktions-
und Reichweitentest sollten deshalb mit deaktiviertem Motor / Antrieb vorgenommen werden.
Vermeiden Sie unbedingt eine Berührung solcher Teile. Eine drehende Luftschraube kann z.B.
einen Finger abschlagen!

Schützen Sie Ihre Fernsteueranlage vor Staub, Schmutz und Feuchtigkeit. Setzen Sie die Geräte keiner
übermäßigen Hitze, Kälte oder Vibration aus. Der Fernsteuerbetrieb darf nur im angegebenen Tempera-
turbereich von -15°C bis $+55^{\circ}\text{C}$ durchgeführt werden.

Vermeiden Sie Stoß- und Druckbelastung. Überprüfen Sie Ihre Fernsteuerung stets auf Beschädigungen
an Gehäusen, Kabeln und Anschlussbuchsen.

Durch Absturz beschädigte oder nass gewordene Geräte auch nach vollständiger Trocknung nicht mehr verwenden! Die betroffenen Teile sicherheitshalber ersetzen.

ROUTINEPRÜFUNGEN VOR DEM START

- Bevor Sie den Empfänger mit Spannung versorgen, vergewissern Sie sich, dass der Gasknüppel auf Stop / Leerlauf steht.
- **EINSCHALTEN: ZUERST DEN SENDER**, danach den Empfänger!
- **AUSSCHALTEN: ZUERST DEN EMPFÄNGER**, dann den Sender!
- Führen Sie vor jedem Start einen Reichweitentest durch
- Prüfen Sie, ob der richtige Modellspeicher (falls vorhanden) ausgewählt ist
- Führen Sie einen Funktionstest durch. Prüfen Sie vor jedem Start die Laufrichtung und die Ausschläge ALLER Ruder am Modell.
- Sind Mischfunktionen und Schalter richtig eingestellt?
- Ist der Ladezustand der Batterien/Akkus ausreichend?
- Im Zweifel Modell niemals starten! Sie gefährden sich und andere.

MODELLBETRIEB

- Überfliegen Sie niemals Zuschauer oder andere Piloten.
- Gefährden Sie niemals Menschen oder Tiere.
- Fliegen Sie nie in der Nähe von Hochspannungsleitungen oder Wohngebieten.
- Fliegen Sie NIEMALS in der Nähe von Flughäfen!
- Betreiben Sie Ihr Modell auch nicht in der Nähe von Schleusen und öffentlichem Schiffsverkehr.
- Betreiben Sie Ihr Modell nicht auf öffentlichen Straßen, Autobahnen, Wegen und Plätzen etc.



Bei Gewitter den Modellbetrieb sofort einstellen!



Während des Betriebs niemals mit der Spitze der Senderantenne auf das Modell zielen. In dieser Richtung hat der Sender die geringste HF-Abstrahlung. Achten Sie möglichst darauf, dass sich die Antenne in einer seitlichen Position zum Modell befindet.

3. TECHNISCHE DATEN

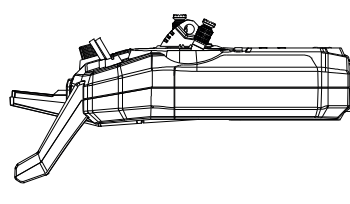
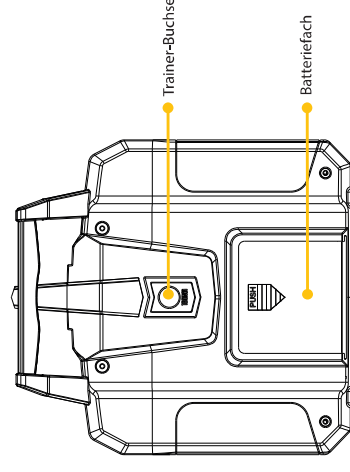
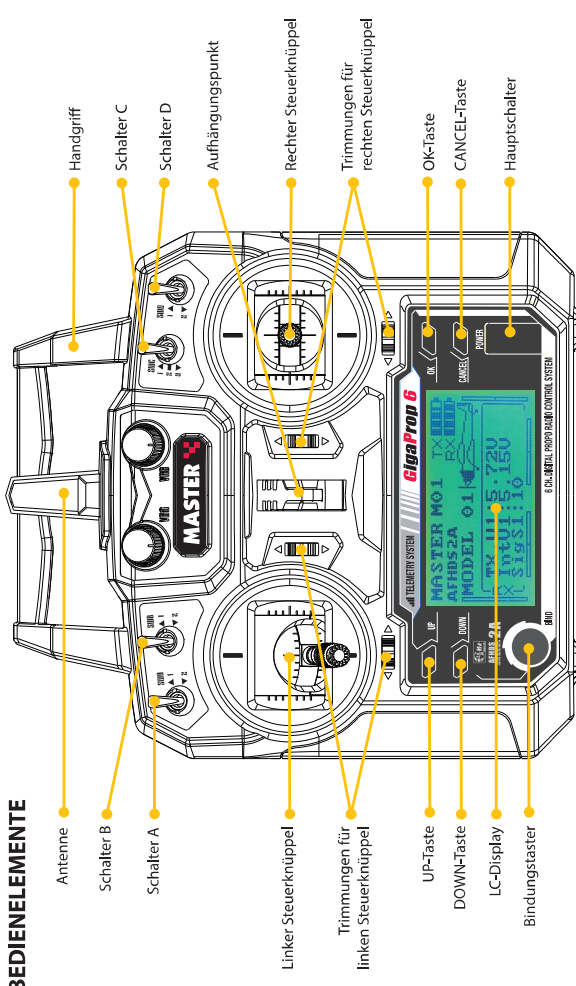
SENDER

Anzahl Kanäle:.....	6
Kanalauflösung:.....	1.024 Schritte
Frequenzband:.....	2.4 GHz
Spannungsversorgung:.....	4x 1,5V AA
Abmessungen:.....	190x174x89 mm
Gewicht:.....	392 g
Antennenlänge:.....	26 mm

EMPFÄNGER

Anzahl Kanäle:.....	6
Kanalauflösung:.....	1.024 Schritte
Frequenzband:.....	2.4 GHz
Spannungsversorgung:.....	4,0~6,5V
Abmessungen:.....	40,4x21,1x7,35 mm
Gewicht:.....	6,4 g
Antennenlänge:.....	2x 26 mm

4. BEDIENELEMENTE



Aus Sicherheitsgründen müssen sich beim Einschalten des Senders die 4 Schalter in der AUS-Position und der Gasknüppel in der Leerlauf-Position befinden. Andernfalls erscheint die nebenstehende Warnmeldung.

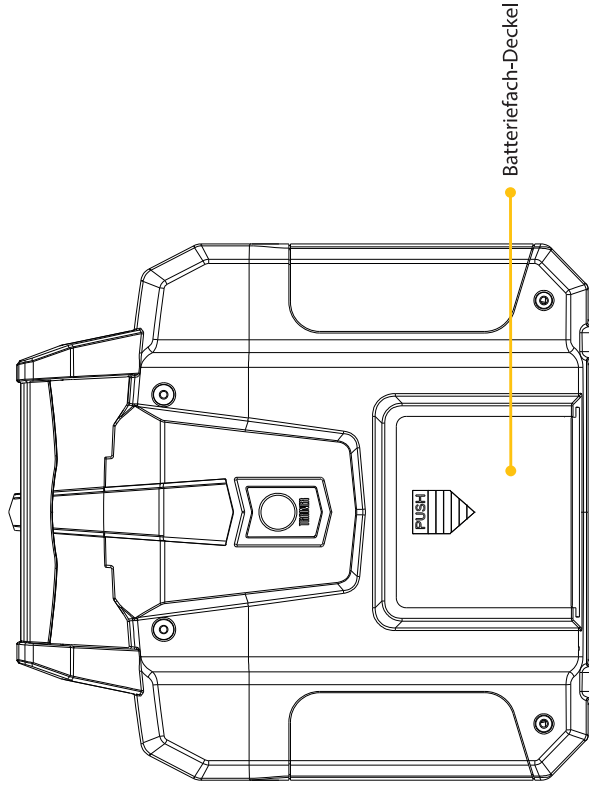
5. INBETRIEBNAHME

5. INBETRIEBNAHME

Der GigaProp 6 Sender benötigt für den Betrieb 4 Stück AA Batterien oder Akkus.

- Zum Einlegen der Zellen, den Deckel leicht nach unten drücken und gleichzeitig in Pfeilrichtung schieben.
- Setzen Sie die geladenen Akkus / Batterien in das Batteriefach ein. Achten Sie auf die korrekte Polung!
- Batteriefachdeckel wieder schließen.

Entladene Batterien und defekte Akkus NICHT in den Hausmüll werfen, sondern fachgerecht entsorgen!



 Achten Sie auf die korrekte Polung der Batterien / Akkus!

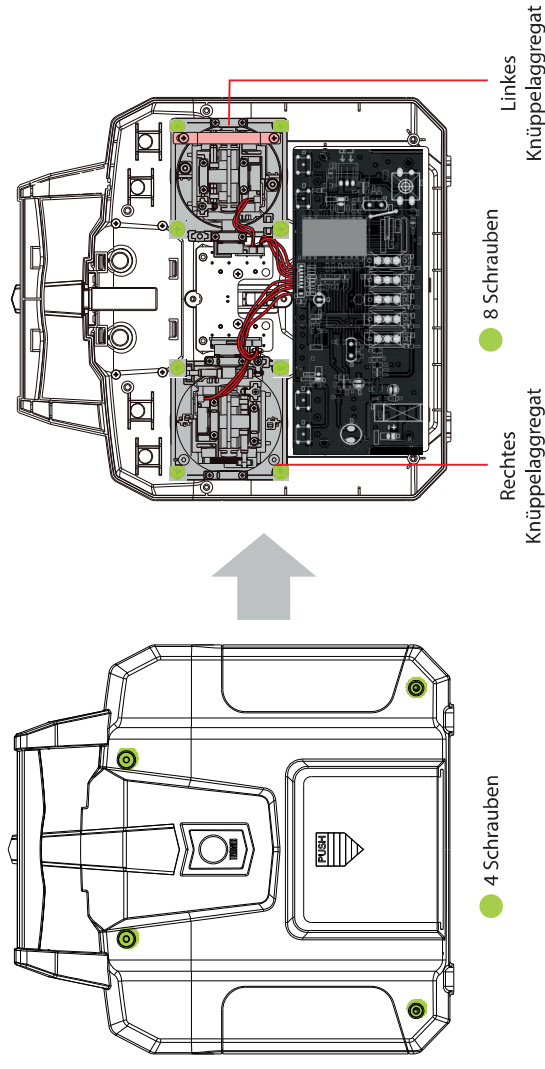
- **EINSCHALTEN: ZUERST DEN SENDER**, danach den Empfänger!
- **AUSSCHALTEN: ZUERST DEN EMPFÄNGER**, dann den Sender!

6. STICK MODE

6. STICK MODE

Je nach Steuerungseinstellungen des Piloten, muss der Gasknüppel auf die andere Seite umgesetzt werden. Für die Stick Modes 1 und 3 befindet sich der Gasknüppel auf der rechten Seite, für die Stick Modes 2 und 4 auf der linken Seite. Gehen Sie für den Umbau wie folgt vor:

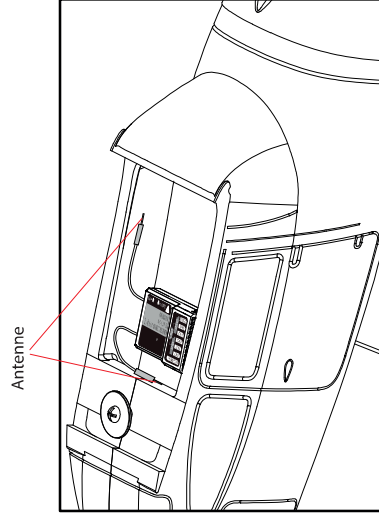
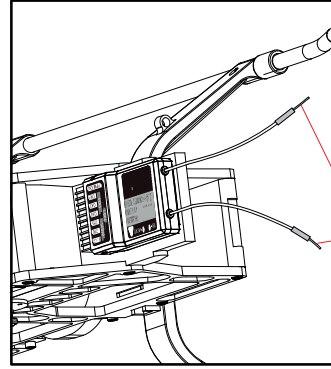
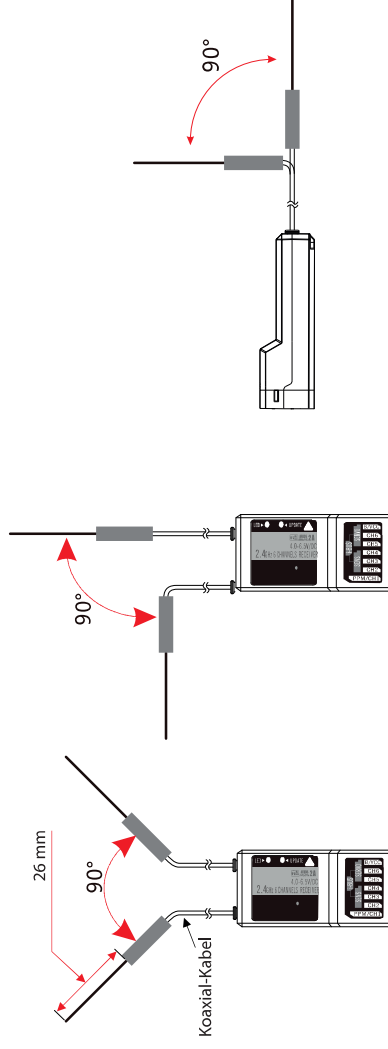
1. Batteriefach öffnen und die Batterien entnehmen.
2. Lösen Sie die 4 Schrauben des Sendergehäuses.
3. Heben Sie die Rückwand vorsichtig vom Sender ab und lösen Sie die Steckverbindungen. Legen Sie die Sender-Rückwand zur Seite.
4. Lösen Sie die 8 Schrauben der beiden Knüppelaggregate.
5. Tauschen Sie die Positionen der beiden Knüppelaggregate (links/rechts). Drehen Sie die Knüppelaggregate dabei jeweils um 180°. Achten Sie auf eine saubere Führung der Kabel. Anschließend die 8 Schrauben wieder montieren und festziehen.
6. Nehmen Sie die Sender-Rückwand und verbinden Sie die Steckverbindungen mit der Hauptplatine.
7. Setzen Sie die Rückwand vorsichtig auf und montieren Sie die 4 Schrauben der Rückwand. Anschließend die Batterien wieder im Sender einsetzen.
8. Gehen Sie in den Menüpunkt „**Sticks Mode**“ und wählen Sie Ihren Stick Mode.
9. Überprüfen Sie abschließend die korrekte Funktion der Steuerknüppel und Trimmungen.



7. EMPFÄNGER-ANTENNEN

Der Empfänger besitzt zwei Antennen, um in jeder Fluglage einen optimalen Signalempfang sicherzustellen. Um die maximale Wirksamkeit des Antennen-Diversity auszunutzen, müssen die Antennen im 90° Winkel zueinander verlegt werden.

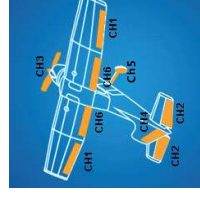
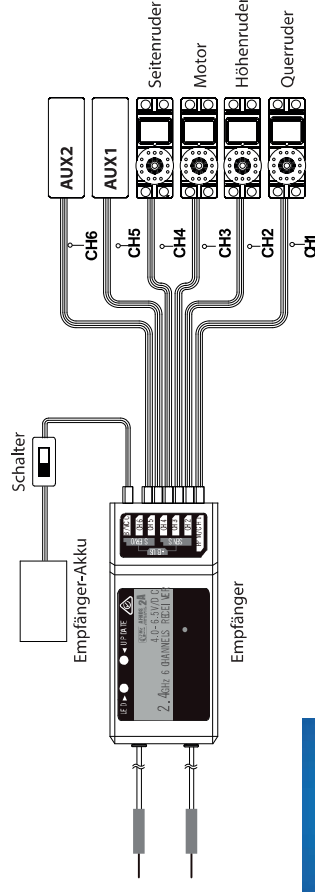
- Die dünnen Enden der Antennen müssen gerade ausgerichtet sein. Der abgeschirmte Teil der Antenne kann beliebig verlegt werden. Vermeiden Sie jedoch das Aufwickeln des abgeschirmten Kabels zu einer Spule.
- Die Antennen im Modell so verlegen, dass sie im 90° Winkel zueinander stehen. Achten Sie darauf, dass die Antennen möglichst weit von einander entfernt im Modell verlegt werden.
- Elektronik-Komponenten, Metall- und Carbon-Teile beeinflussen den Empfang des Sendersignals nachteilig. Halten Sie Abstand zu diesen Teilen. Bei großen Modellen macht es Sinn, die Antennen an den beiden Rumpfsseiten zu verlegen. Bei Rumpfen aus Carbon (Kohlefaser) **MÜSSEN** die Antennen nach außen geführt werden!
- Verlegen Sie die Antennen nicht unmittelbar in der Nähe des Motors, des Reglers, der Servos oder anderer Störquellen.



8. ANSCHLÜSSE AM EMPFÄNGER

Schließen Sie die Servos und den Empfängerakku wie dargestellt am Empfänger an. Prüfen Sie, ob jedes Servo die gewünschte Funktion steuert.

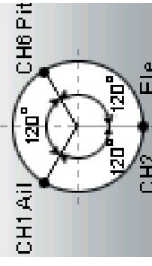
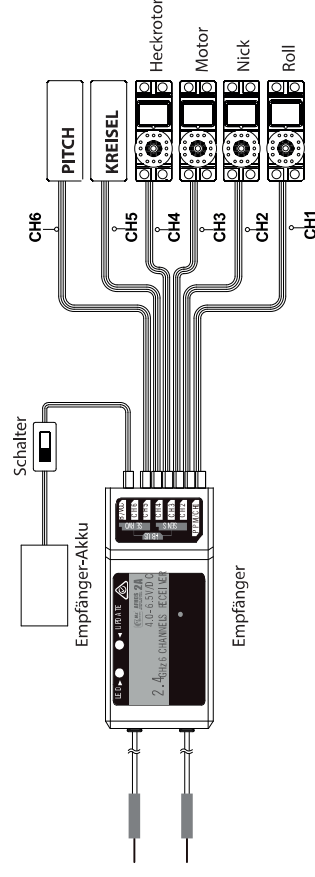
ANSCHLUSS-BEISPIEL MOTORFLUGZEUGE



Kanalbelegung am Empfänger

- CH1 : Querruder
- CH2 : Höhenruder
- CH3 : Motor
- CH4 : Seitenruder
- CH5 : Einziehfahrwerk (optional)
- CH6 : Landeklappen (optional)

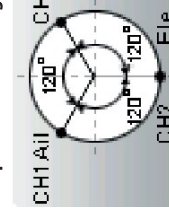
ANSCHLUSS-BEISPIEL HUBSCHRAUBER



Kanalbelegung am Empfänger

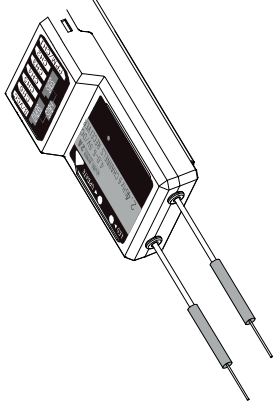
- CH1 : Roll
- CH2 : Nick
- CH3 : Motor
- CH4 : Heckrotor
- CH5 : Kreisel
- CH6 : Pitch

Beispiel 120° Anlenkung



EMPFÄNGER-PORTS

- CH1 ~ CH6 : Servoausgänge 1~6
- B/VCC : Bindungsstecker, Empfängerakku
- SENS : Anschluss für Sensoren
- SERVO : i-BUS-Anschluss für Hub
- PPM/CH1 : Ausgabe des PPM-Summensignals (muss im Sender aktiviert werden)

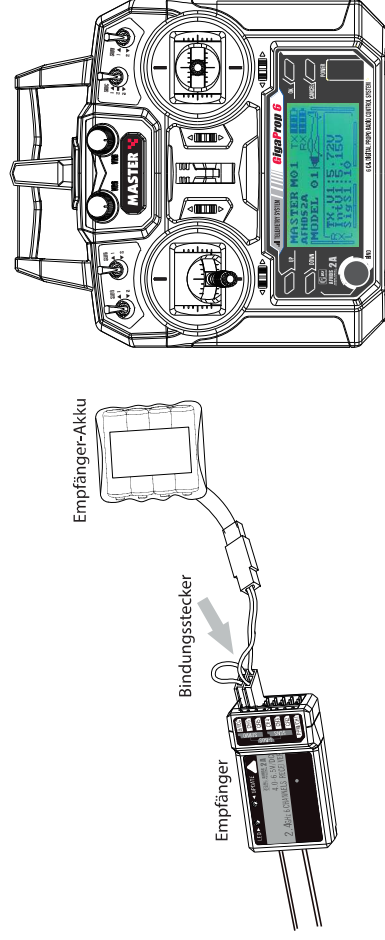


9. BINDUNGSVORGANG

Damit der Empfänger die Signale des Senders empfangen kann, muss er zuvor mit dem entsprechenden Sender gebunden werden. Wenn Sie ein Fernsteuer-Set erworben haben (Sender & Empfänger), dann ist der Empfänger bereits mit dem Sender gebunden und dieser Vorgang ist **nicht** erneut erforderlich.

Wenn Sie jedoch einen zusätzlichen Empfänger mit Ihrem Sender binden wollen, gehen Sie wie folgt vor:

1. Schalten Sie den Fernstellersender aus.
2. Setzen Sie den Bindungsstecker wie gezeigt in den Empfänger-Port **B/VCC** ein.
3. Stecken Sie den Empfängerakku in einen freien Steckplatz am Empfänger. Die LED im Empfänger beginnt zu blinken.
4. Drücken und halten Sie den Bindungstaster am Sender gedrückt, während Sie ihn gleichzeitig einschalten.
5. Beobachten Sie die LED am Empfänger. Wenn diese dauerhaft leuchtet, ist der Bindungsvorgang erfolgreich abgeschlossen. Der Sender beendet den Bindungs-Mode automatisch.
6. Ziehen Sie den Bindungsstecker aus dem Empfänger heraus und trennen Sie den Akku vom Empfänger.
7. Schließen Sie die Servos an und testen Sie die Funktionen der Fernsteuerung.
8. Wiederholen Sie den Vorgang, falls sich die Servos nicht mit dem Sender bewegen lassen.



CPD01 - Drehzahl-Sensor (magnetisch)

Einsatzbereich:Flugzeuge / Hubschrauber / Multicopter
Messbereich:0 ~ 60.000 U/min
Gewicht:6 g
Spannungsversorgung:4,0 ~ 6,5 V
Abmessungen:31x15x8,6 mm



CPD02 - Drehzahl-Sensor (optisch)

Einsatzbereich:Flugzeuge / Hubschrauber / Multicopter
Messbereich:0 ~ 60.000 U/min
Gewicht:6 g
Spannungsversorgung:4,0 ~ 6,5 V
Messabstand:5 ~ 30 mm
Abmessungen:31x15x8,6 mm



CTM01 - Temperatur-Sensor

Einsatzbereich:Flugzeuge / Hubschrauber / Multicopter
Messbereich:-40° C ~ 250° C
Gewicht:6 g
Spannungsversorgung:4,0 ~ 6,5 V
Abmessungen:31x15x8,6 mm



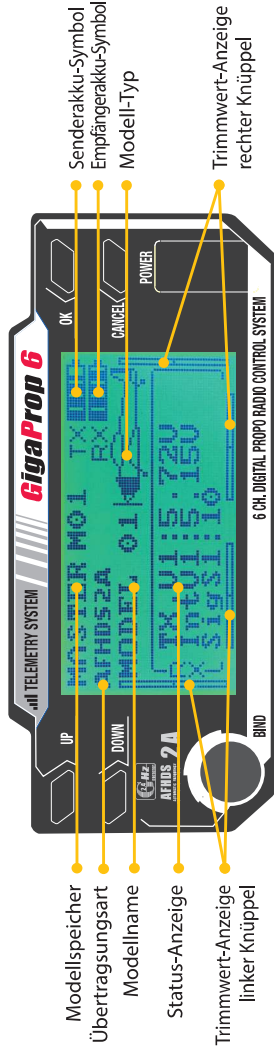
CVT01 - Volt-Sensor

Einsatzbereich:Flugzeuge / Hubschrauber / Multicopter
Messbereich:-100 V ~ +100 V
Gewicht:6 g
Spannungsversorgung:4,0 ~ 6,5 V
Abmessungen:31x15x8,6 mm



11. SOFTWARE FUNKTIONEN

HOME BILDSCHIRM



MODELLSPEICHER

Die Fernsteueranlage verfügt über 20 Modellspeicher, in denen die Daten für die jeweiligen Modelle abgespeichert werden können.

MODELLNAME

Um die unterschiedlichen Modellspeicher leichter auseinander halten zu können, ist es sinnvoll dem jeweiligen Speicher einen Namen zu geben. Der Name kann aus 8 Zeichen bestehen (Buchstaben, Ziffern und Sonderzeichen).

STATUS-ANZEIGE

In dieser Sektion werden die Senderspannung, die Empfängerspannung sowie die Signalqualität (Übertragungsfehler) angezeigt.

TRIMMWERT-ANZEIGE

Die Fernsteuerung verfügt über digitale Trimmräder. Durch die 4 Segmente im Display wird die Position jeder Trimmung angezeigt.

SENDER- & EMPFÄNGERAKKU-SYMBOL

Die beiden Symbole stellen die Spannung der beiden Akkus grafisch dar.

MODELLTYP

Die Grafik zeigt an, welcher Modelltyp ausgewählt worden ist.

HAUPTMENÜ

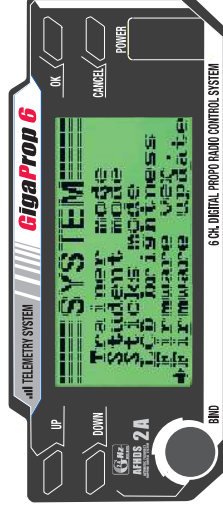


Das Hauptmenü ist in zwei Bereiche unterteilt - „SYSTEM SETUP“ und „FUNCTIONS SETUP“. Im Bereich „SYSTEM SETUP“ werden globale Einstellungen vorgenommen. Unter „FUNCTIONS SETUP“ erfolgt die Einstellung der Modell-Parameter. Um in das Hauptmenü zu gelangen, muss die OK-Taste lange gedrückt werden. Mit den UP- & DOWN-Tasten wird durch das Menü geblättert und anschließend mit der OK-Taste der gewünschte Parameter aufgerufen.

Generelle Bedienung

1. Mit der OK-Taste den gewünschten Menüpunkt aufrufen.
2. Mit den UP- & DOWN-Tasten die Werte des gewählten Parameters verändern.
3. Die CANCEL-Taste **lange** gedrückt halten, um den Wert zu speichern und den Menüpunkt zu verlassen.
4. Die CANCEL-Taste **kurz** drücken, um den Menüpunkt zu verlassen, OHNE dass die Werte gespeichert werden.

I. SYSTEMEINSTELLUNGEN (SYSTEM SETUP)



MODELLAUSWAHL



Die GigaProp 6 verfügt über 20 Modellspeicher. Mit dieser Funktion wählen Sie den gewünschten Modellspeicher aus.

11. SOFTWARE FUNKTIONEN

MODELLNAME



Vergeben Sie jedem Modell einen eindeutigen Namen, damit Sie stets den korrekten Modellspeicher für Ihr Modell auswählen. Wählen Sie mit den UP- & DOWN-Tasten das gewünschte Zeichen und bestätigen Sie mit der OK-Taste.

MODELLTYP



Wählen Sie den passenden Modelltyp aus. Es stehen die Optionen Airplane (Motorflugzeug), Glider (Segelflugzeug) inkl. V-Leitwerk und Helicopter (Hubschrauber) zur Auswahl.

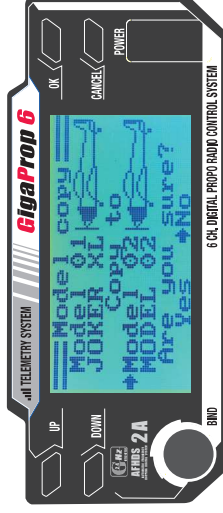
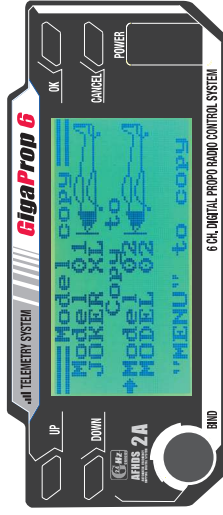
Bei Helicopter stehen zusätzlich folgende Optionen zur Auswahl:

„Fixed pitch“ : Drehzahlgesteuerte Hubschrauber ohne kollektive Blattverstellung

„Variable pitch“ : Hubschrauber, die für die Roll-, Nick- und Pitch-Funktion jeweils ein separates Servo nutzen

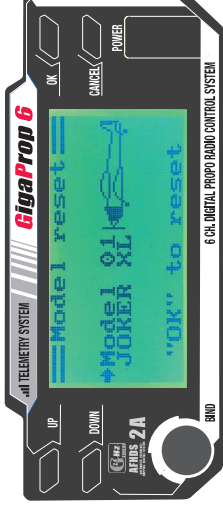
„Swash 90° , 120° oder 140°“ : Hubschrauber, bei denen die Taumelscheibe mit 3 Servos angesteuert wird und die Anlenkpunkte an der Taumelscheibe um 90°, 120° oder 140° zueinander versetzt sind.

MODELLSPEICHER KOPIEREN



Mit dieser Funktion können die Daten eines Modellspeichers in einen anderen Speicherplatz kopiert werden. Die Daten im Zielspeicher werden dabei überschrieben. Da dieser Vorgang ggf. Daten im Zielspeicher löscht, muss der Befehl doppelt bestätigt werden.

MODELL RESET



Mit dieser Funktion wird der aktuell gewählte Modellspeicher zurückgesetzt. Dabei werden alle Parameterwerte auf die Werkseinstellungen zurückgesetzt.

LEHRER MODE (TRAINER MODE)



Mit dieser Funktion kann der Sender über das optional erhältliche Lehrer-Schülerkabel (Art.-Nr. C9020) mit einem anderen GigaProp 6 Sender für Lehrer-Schülerbetrieb miteinander verbunden werden.

Beim Einsatz von zwei GigaProp 6 Sendern muss ein Sender als Lehrersender und der andere als Schülersender konfiguriert werden. Der Fluglehrer kann durch einen frei wählbaren Kippsschalter zwischen den Steuerknüppelsignalen des Lehrersenders und den Steuerknüppelsignalen des Schülersenders umschalten.

Konfiguration als Lehrersender

- Schalten Sie den Sender ein und rufen Sie System Setup auf.
- Bewegen Sie mit Hilfe der UP- & DOWN-Tasten den Cursor zum Menüpunkt „Trainer Mode“.
- Mit der OK-Taste den Menüpunkt aktivieren. Im Display erscheinen die Anzeigen Mode, Switch und in Abhängigkeit des Lehrerschüler-Schalters, „Engaged“ für mit dem Schülersender verbunden oder „Not engaged“ für nicht verbunden.
- Mit den Tasten UP & DOWN kann die Lehrerfunktion am Sender aktiviert werden (ON / OFF).
- Mit der Taste OK gelangen Sie auf die Schalter-Auswahl.
- Mit den Tasten UP & DOWN den gewünschten Schalter wählen.
- CANCEL-Taste lange gedrückt halten, um die Einstellungen zu speichern.

11. SOFTWARE FUNKTIONEN

SCHÜLER MODE (STUDENT MODE)



Bei aktiviertem Student Mode werden die Signale der Steuerknüppel und der Steuergeber für Kanal 5 und 6 **unabhängig von den Einstellungen** im gewählten Modellspeicher direkt an die Lehrer-Schülerbuchse auf der Rückseite geleitet und über das Lehrer-Schülerkabel (Art.-Nr. C9020) zum Lehrersender übertragen.

Wird der Schülersender-Modus **NICHT** aktiviert, werden die Steuersignale entsprechend den Einstellungen im gewählten Modellspeicher mit allen programmierten Einstellungen und Mixern an die Lehrer-Schülerbuchse ausgegeben. Wird die Fernsteuerung an einem Flugsimulator-Interface betrieben, so empfehlen wir ebenfalls den Student Mode zu aktivieren, da die erforderlichen Mischer und Einstellungen durch die Simulatorsoftware vorgenommen werden.

Konfiguration als Schülersender

- Schalten Sie den Sender ein und rufen Sie System Setup auf.
- Bewegen Sie mit Hilfe der UP- & DOWN-Tasten den Cursor zum Menüpunkt „Student Mode“.
- Mit der OK-Taste den Menüpunkt aktivieren. Im Display erscheint die Meldung, dass im Student Mode alle Sender-Einstellungen unwirksam sind und die Steuersignale direkt zum Lehrersender übertragen werden.
- Mit der OK-Taste den Student Mode aktivieren. Der Student Mode wird auf dem HOME-Bildschirm durch ein zusätzliches „S“ angezeigt.
- Bei erneutem Aufruf des Student Mode kann die Auswahl als Schülersender mit der OK-Taste beendet werden.

HINWEIS: Die Einstellung der Trimmwerte MÜSSEN an Lehrer- und Schüler-Sender gleich sein! Die Stellung der Ruder am Flugmodell bzw. die Taumelscheibe und die Heckrotoransteuerung müssen nach dem Umschalten vom Lehrer- auf den Schülersender exakt die gleiche Neutralstellung aufweisen. **Prüfen Sie dies vor dem Start!**

STICKS MODE



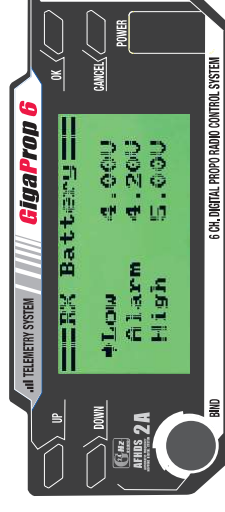
Mit dieser Funktion kann die Knüppelbelegung am Sender gewählt werden. Für die Stick Modes 1 und 3 befindet sich der Gasknüppel auf der rechten Seite, für die Stick Modes 2 und 4 auf der linken Seite. Falls erforderlich, kann der Gasknüppel auf die andere Seite umgebaut werden (siehe Kapitel 6).

MODULATION



Mit dieser Funktion kann die Übertragungsart gewählt werden. Um die Telemetriefunktion nutzen zu können, muss AFHDS 2A ausgewählt werden. Soll beispielsweise der Empfänger aus dem GigaProp 4 Fernsteuert werden, so muss die Übertragung auf AFHDS eingestellt werden.

EMPFÄNGERAKKU

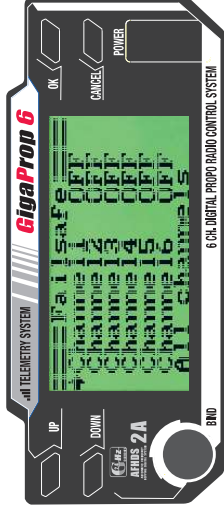


In diesem Punkt definieren Sie den Spannungsbereich Ihres Empfängerekkus.

LOW: Geben Sie hier die niedrigste Spannung an, bei der Ihr Akku das Modell gerade noch sicher mit Strom versorgt.
ALARM: Bei unterschreiten dieses Wertes wird ein Alarm am Sender ausgelöst.

HIGH: Geben Sie hier die höchste Spannung ein, wenn Ihr Akku im Modell voll geladen ist.

FAILSAFE

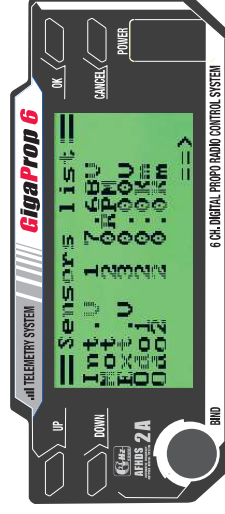


Die GigaProp 6 bietet die Möglichkeit, bei gestörtem Empfangssignal die Servos automatisch in eine vorbestimmte Position zu fahren. Bei einem Elektrosegler, der kein Sendersignal empfängt, kann so z.B. der Antriebsmotor ausgeschaltet und ein leichter Kreisflug eingeleitet werden.

Programmierung der Fail Safe Positionen

- RX Setup aufrufen und mit den UP- & DOWN-Tasten Failsafe aufrufen. Kanal 1 ist bereits markiert und kann eingestellt werden.
- OK-Taste drücken und mit UP & DOWN Failsafe für diesen Kanal einschalten (ON).
- Anschließend Steuerknüppel für Kanal 1 in die gewünschte Failsafe-Position bringen und gleichzeitig die CANCEL-Taste etwas länger gedrückt halten.
- Das Display springt zur Kanalübersicht zurück und zeigt den Einstellwert in % für Kanal 1 an.
- Wiederholen Sie den Vorgang für die anderen Kanäle, denen Sie eine Failsafe-Position zuweisen möchten.
- Durch langes Drücken der OK-Taste wird FAILSAFE für alle Kanäle deaktiviert (OFF).
- Schalten Sie zu Testzwecken den Sender aus und prüfen Sie, ob alle Servos in die gewünschte Failsafe-Position laufen.

SENSOR LISTE



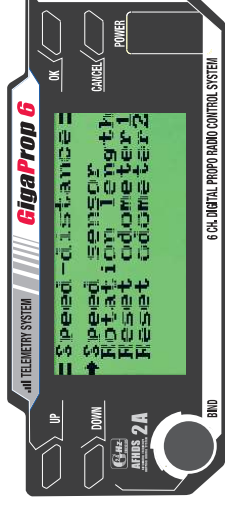
Mit dieser Funktion werden alle angeschlossenen Sensoren (max. 15 Stück) angezeigt.

TELEMETRIE ANZEIGE



Mit dieser Funktion können Sie auswählen, welche Telemetriewerte (max. 3 Werte) auf dem HOME-Bildschirm angezeigt werden.

GESCHWINDIGKEIT



Anhand der Motordrehzahl kann bei Fahrzeugen die Geschwindigkeit und die zurückgelegte Strecke ermittelt werden.

- **SPEED SENSOR**: Wählen Sie den relevanten Drehzahlsensor aus. Wird kein Sensor gewählt, ist die Funktion deaktiviert.
- **ROTATION LENGTH**: Geben Sie die Strecke ein, die das Fahrzeug bei einer Umdrehung am Drehzahlsensor zurücklegt.
- **RESET ODOMETER 1 & 2**: Zurücksetzen der beiden Streckenzähler.

i-BUS SETUP



Mit dieser Funktion wird der i-BUS Kanal ausgewählt.

SERVO FREQUENZ



Mit dieser Funktion kann die Frequenz des Servosignals angepasst werden. Analoge Servos haben normalerweise 50 Hz. Digital-Servos erfordern oftmals eine höhere Taktrate. Den genauen Wert entnehmen Sie der Anleitung zu Ihrem Servo. Diese Einstellung bezieht sich immer auf **ALLE** Kanäle am Empfänger und richtet sich somit nach dem langsamsten(!) Servo.

11. SOFTWARE FUNKTIONEN

KONTRAST LC-DISPLAY



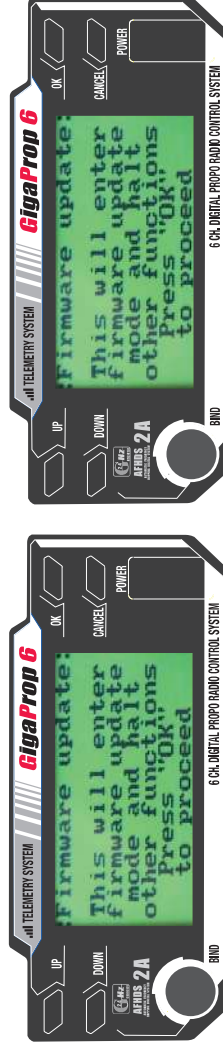
Mit dieser Funktion können Sie den Kontrast im Display verändern

FIRMWARE



Mit dieser Funktion kann die aktuelle Firmware Version angezeigt werden.

FIRMWARE-UPDATE



Um eine neue Firmware-Version zu installieren, muss der Sender mit einem USB-Kabel an einen PC angeschlossen werden. Dazu ist der USB-Adapter für die Trainerbuchse, Art.-Nr. C9034, erforderlich.

Firmware-Update einspielen

- Sender einschalten Firmware Update aufrufen und mit OK bestätigen.
- Der Tastendruck wird in diesem Fall nicht mit einem Ton quittiert, sondern die Display-Beleuchtung wird dunkel geschaltet. Im Display wird angezeigt, dass die Update-Funktion aktiviert ist. Die Datenübertragung kann nun am Rechner gestartet werden.
- Schalten Sie nach beendeter Datenübertragung den Sender aus und wieder ein.

Bei der Auslieferung des Senders ist die aktuelle Firmware bereits installiert. Führen Sie diesen Schritt nur durch, wenn Sie genau wissen was Sie da tun.

FACTORY RESET



Mit dieser Funktion werden ALLE Einstellungen am Sender auf Werkseinstellungen zurückgesetzt. Dabei werden auch **ALLE Modellspeicher** zurückgesetzt.



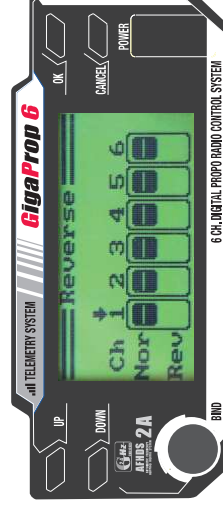
II. FUNCTIONS SETUP

FUNCTIONS



Wählen Sie im Hauptmenü den Punkt „FUNCTIONS SETUP“.

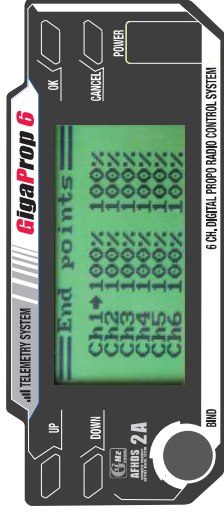
SERVO REVERSE



Mit dieser Funktion können die Laufrichtungen der Servos umgekehrt werden.

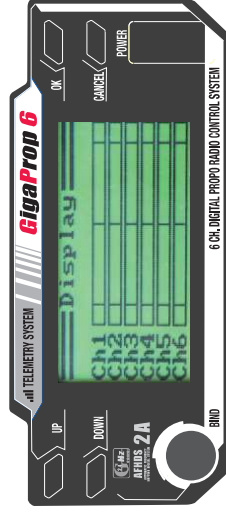
11. SOFTWARE FUNKTIONEN

ENDAUSSCHLAG



Mit der Funktion END POINTS werden für alle Kanäle die maximalen Servoauschläge festgelegt. Dabei kann der maximale Ausschlag für beide Laufrichtungen getrennt festgelegt werden.

SERVO MONITOR



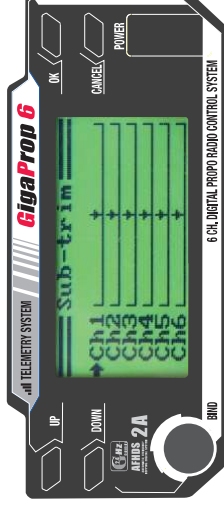
Mit dem Servo Monitor können Sie kontrollieren, ob die Servos auf die entsprechenden Senderbefehle ordnungsgemäß reagieren.

AUX KANÄLE



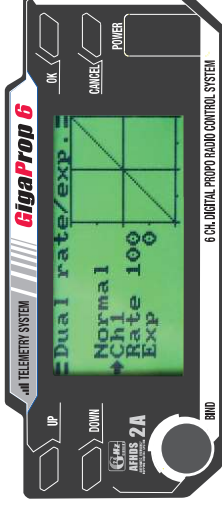
Mit dieser Funktion werden die Geber für Kanal 5 und 6 festgelegt. Es können wahlweise die Drehgeber VRA / VRB oder die Schalter SWA ~ SWD zugeordnet werden. Bei Hubschraubern mit kollektiver Blattverstellung ist Kanal 6 nicht verfügbar. Bei Helicoptern mit aktivierter Kreisel-Funktion ist Kanal 5 nicht verfügbar.

SUB TRIM



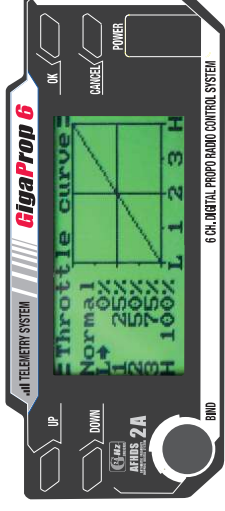
Mit dieser Funktion kann die Neutralposition aller Servos korrigiert werden. Prinzipiell sollte jedoch immer versucht werden, die Neutralstellung durch die Justierung am Gestänge zu erzielen.

DUAL RATE / EXPO



Die Größe der Ruderausschläge von Querruder, Höhenruder und Seitenruder können mit DUAL RATE begrenzt werden. Mit EXPONENTIAL kann die Ruderwirkung auf den Knüppelausschlag angepasst werden. Bei positiven Werten ist der Ruderausschlag im Bereich der Neutralstellung der Knüppel weicher - bei negativen Werten direkter. Der Endausschlag der Ruder wird durch diese Einstellung nicht beeinflusst.

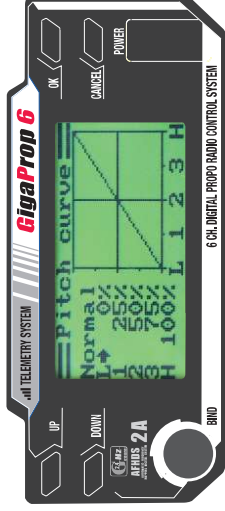
5-PUNKT-GASKURVE



Mit dieser Funktion kann das Ansprechverhalten der Gas-Funktion angepasst werden. Oftmals haben Verbrennungsmotoren kein lineares Ansprechverhalten und reagieren im unteren Drehzahlbereich sprunghafter als im oberen Drehzahlbereich. Dieses Verhalten kann mit der Gaskurve kompensiert werden.

11. SOFTWARE FUNKTIONEN

5-PUNKT-PITCHKURVE



Die Pitchkurve bietet 5 Punkte zur Anpassung des Verlaufs an die Bewegung des Pitch-Knüppels. Es können Pitchkurven für die Flugphasen NORMAL und IDLE UP programmiert werden. Die Pitchkurve für die Flugphase NORMAL hat ihren Mittelpunkt im Bereich von Schwebepitch. Die Pitchkurve wird zusammen mit der Gaskurve programmiert, so dass die Motordrehzahl konstant ist.

TAUMELSCHWEIBEN-AUSSCHLAG



Mit dieser Funktion werden die Ausschläge für Nick, Roll und Pitch an der Taumelscheibe eingestellt.

MIX-FUNKTION



Die GigaProp 6 hat 3 freie Mischer, die individuell programmiert werden können. Bei Betätigung des Master-Kanals wird der Slave-Kanal entsprechend mitgenommen. Über die Offset-Funktion wird der Einsatzpunkt / Neutralpunkt des Slave-Kanals verschoben.

ELEVON



Dieser Mixer wird bei Delta- & Nurlügel-Modellen eingesetzt. Er mischt die Funktionen Höhen- und Querruder auf die gleichen Klappen an der Tragfläche. Die Ruderausschläge für Höhen- und Querruder können getrennt eingestellt werden.

V-LEITWERK



Diese Funktion wird benötigt, wenn Sie ein Flugmodell mit V-Leitwerk fliegen. Die Ruderausschläge für Höhen- und Seitenruder können getrennt eingestellt werden.

KREISEL



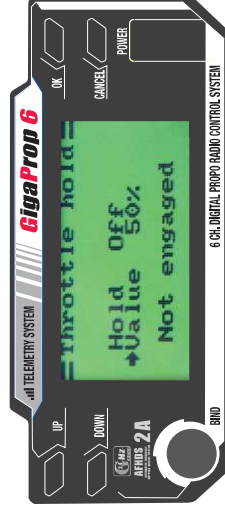
Mit dieser Funktion kann die Kreiselwirkung festgelegt werden. Dabei können unterschiedliche Werte für die Flugphasen NORMAL und IDLE UP eingestellt werden.

SCHALTERZUORDNUNG



In diesem Menü können den Funktionen Fly Mode, Idle Mode und Throttle Hold die Senderschalter frei zugeordnet werden.

GAS HALTEN / THROTTLE HOLD (AUTOROTATION)



Die Throttle Hold Funktion fährt das Gasservo in eine vorgegebene Position. Das Gasservo reagiert bei aktivierter Funktion nicht auf die Steuerbefehle des Gasknüppels. Diese Funktion ist z.B. sinnvoll bei der Autorotation mit Hubschraubern oder zum Ausschalten des Verbrennungsmotors bei Flächenmodellen.

PROGRAMMIER-BEISPIEL FÜR 2 QUERRUDER-SERVOS

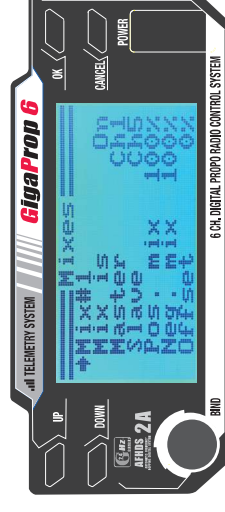
Bei vielen Flugmodellen werden die Querruder über zwei Servos (ein Servo pro Tragfläche) angesteuert. Nachfolgend zeigen wir Ihnen, wie Sie mit wenigen Schritten das richtige Setup einstellen.

1. Schließen Sie die beiden Querruderservos am Empfänger auf **CH1** und **CH5** an.
2. Rufen Sie die Funktion **FUNCTIONS SETUP > AUX. CHANNELS** auf.
3. Geben Sie für Kanal 5 (Channel 5) als Geber (Source) den Wert "None" ein. Zum Speichern lange die CANCEL-Taste gedrückt halten.



4. Rufen Sie die Funktion **FUNCTIONS SETUP > MIXES** auf.

5. Wählen Sie einen freien Mischer (im Beispiel ist das Mix#1) und geben Sie die nachfolgenden Werte wie abgebildet ein. Zum Speichern lange die CANCEL-Taste gedrückt halten.



HINWEISE

- Um die Laufrichtung für das Servo auf CH1 umzukehren, muss die Funktion REVERSE verwendet werden.
- Um die Laufrichtung für das Servo CH5 umzukehren, müssen in der Funktion MIXES bei POS.MIX & NEG.MIX negative Zahlenwerte eingegeben werden.
- 6. Prüfen Sie abschließend, ob sich die Querruder in der korrekten Laufrichtung bewegen.

12. SERVICE & GEWÄHRLEISTUNG

Dieses Produkt unterliegt der gesetzlichen Gewährleistung. Die Haftung im Schadensfall ist begrenzt auf den Wert der Sache bzw. deren Kaufpreis (= in diesem Fall die Fernsteuerung Giga-Prop 6). Für etwaige Folgeschäden übernehmen wir keine Haftung.

Im Servicefall wenden Sie sich zuerst bitte schriftlich (eMail, Brief oder Fax) mit einer aussagekräftigen Beschreibung des Problems sowie einer Kopie des Kaufbelegs an untenstehende Adresse. Sie verkürzen damit die Bearbeitungszeit erheblich. Die meisten Fragen und Probleme lassen sich am schnellsten per eMail klären.

Unerlaubte Rücksendungen werden nicht angenommen!

Pichler Modellbau GmbH • Lauterbachstrasse 19 • D-84307 Eggenfelden
FAX: +49 (0)8721-508 266 20 • eMail: mail@pichler.de

Um Ihre Gewährleistungsansprüche bearbeiten zu können, müssen folgende Voraussetzungen erfüllt sein:

- Legen Sie Ihrer Sendung den Kaufbeleg bei.
- Ausführliche Fehlerbeschreibung liegt der Sendung bei.
- Das Gerät wurde gemäß der Bedienungsanleitung und dem vorgesehenen Einsatzzweck verwendet.
- Es wurde ausschließlich empfohlenes Zubehör verwendet.
- Feuchtigkeitsschäden, Fremdeingriffe, Verpolung, Überlastungen und mechanische Beschädigungen liegen nicht vor.

ZULASSUNGSBESTIMMUNGEN

Die Richtlinie „R&TTE“ (ab Juni 2016 „RE“) ist die europäische Richtlinie für Funkanlagen und Telekommunikations-einrichtungen und die gegenseitige Anerkennung ihrer Konformität. Mit der Richtlinie ist unter anderem das Inverkehrbringen, sowie die Inbetriebnahme von Funkanlagen in der Europäischen Gemeinschaft festgelegt.

Als Zeichen, dass die Geräte den gültigen Europäischen Normen entsprechen, wird das CE-Symbol angebracht. Diese Kennzeichnung ist für alle Länder in der Europäischen Union gleich. Dieses Produkt kann in allen EU-Ländern und in der Schweiz betrieben werden. Wir weisen darauf hin, dass die Verantwortung für eine den Richtlinien entsprechende Funkanlage bei Ihnen, dem Anwender liegt.



KONFORMITÄTSEKLÄRUNG

Pichler Modellbau erklärt, dass sich dieses Gerät in Übereinstimmung mit den grundlegenden Anforderungen und anderen relevanten Vorschriften der entsprechenden EU-Richtlinien befindet. Unter www.pichler-modellbau.de kann die original-Konformitätserklärung auf der Produktseite heruntergeladen werden.

ENTSORGUNG

Das unten dargestellte Symbol bedeutet, dass elektrische und elektronische Geräte am Ende ihrer Nutzungsdauer vom Hausmüll getrennt entsorgt werden müssen. Entsorgen Sie das Gerät bei Ihrer örtlichen, kommunalen Sammelstelle oder Recycling-Zentrum. Dies gilt für alle Länder der Europäischen Union sowie in anderen Europäischen Ländern mit separatem Sammelsystem.



HINWEIS ZUR BATTERIEVERORDNUNG

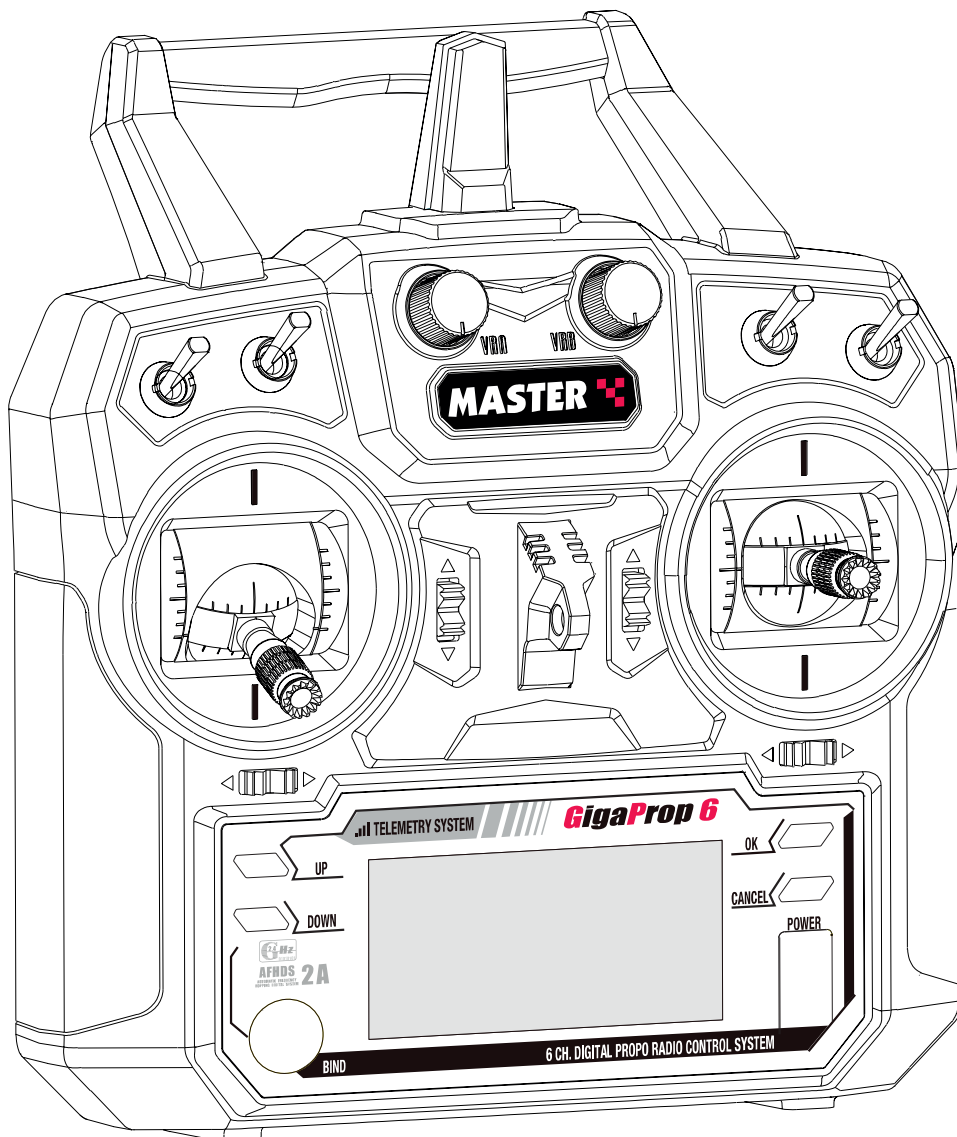
Defekte Akkus sind Sondermüll und dürfen nicht über die Mülltonne entsorgt werden. Im Fachhandel, wo Sie die Akkus erworben haben, stehen Batterie- Recycling-Behälter für die Entsorgung bereit. Der Fachhandel ist zur Rücknahme verpflichtet.

INVERKEHRBRINGER

Pichler Modellbau GmbH • Lauterbachstrasse 19 • D-84307 Eggenfelden
FAX: +49 (0)8721-508 266 20 • eMail: mail@pichler.de



MASTER



GIGAPROP 6

Best.-Nr. C8802/C8830

Copyright by Pichler Modellbau GmbH • D-84307 Eggenfelden
10-2016

Technische Änderungen sind ohne vorherige Ankündigungen möglich! Jeder Nachdruck, auch auszugsweise, bedarf unserer ausdrücklichen, schriftlichen Genehmigung.

Pichler Modellbau GmbH

Lauterbachstrasse 19 • D-84307 Eggenfelden

Tel. +49 (0)8721-508 26 60 • Fax: +49 (0)8721-508 266 20 • eMail: mail@pichler.de

www.pichler-modellbau.de