

**EMERIO®**

**WD-118981**



***Hot water dispenser (EN)***

***Heißwasserspender (DE)***

***Distributeur d'eau chaude (FR)***

***Warm water dispenser (NL)***

***Pojemnik gorącej wody (PL)***

**EAC CE**

# Content – Inhalt – Teneur – Inhoud –Treść

Instruction manual – English .....	- 2 -
Bedienungsanleitung – German .....	- 7 -
Mode d'emploi – French .....	- 13 -
Gebruiksaanwijzing – Dutch .....	- 18 -
Instrukcja obsługi – Polish .....	- 23 -

## **SAFETY INSTRUCTIONS**

Before use make sure to read all of the below instructions in order to avoid injury or damage, and to get the best results from the appliance. Make sure to keep this manual in a safe place. If you give or transfer this appliance to someone else make sure to also include this manual.

In case of damage caused by user failing to follow the instructions in this manual the warranty will be void. The manufacturer/importer accepts no liability for damages caused by failure to follow the manual, a negligent use or use not in accordance with the requirements of this manual.

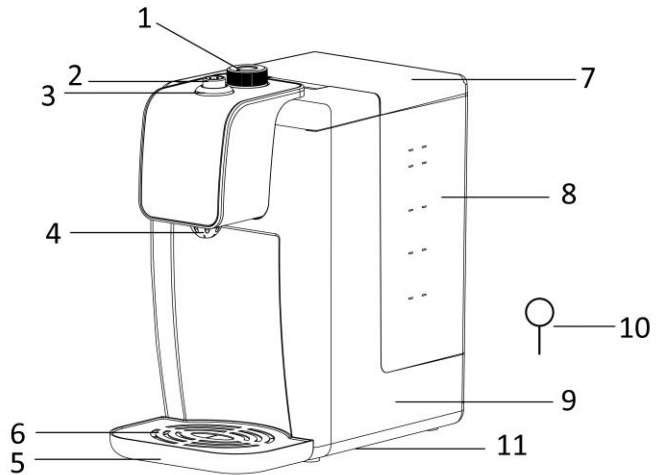
1. This appliance can be used by children aged from 8 years and above if they have been given supervision or instruction concerning use of the appliance in a safe way and if they understand the hazards involved.
2. Cleaning and user maintenance shall not be made by children unless they are older than 8 and supervised.
3. Keep the appliance and its cord out of reach of children aged less than 8 years.
4. Appliances can be used by persons with reduced physical, sensory or mental capabilities or lack of experience and knowledge if they have been given supervision or instruction concerning use of the appliance in a safe way and understand the hazards involved.
5. Children shall not play with the appliance.
6. If the supply cord is damaged, it must be replaced by the manufacturer, its service agent or similarly qualified persons in order to avoid a hazard.
7. This appliance is intended to be used in household and similar applications such as: staff kitchen areas in shops, offices and other working environments; farm houses; by clients in hotels, motels and other residential type environment; bed and breakfast type environments.

8. Regarding the instructions for cleaning the surfaces which come in contact with food, please refer to the paragraph “cleaning and maintenance” of the manual.
9. Warning: Avoid spillage on the connector.
10. There is a potential risk of injuries from misuse.
11. The heating element surface is subject to residual heat after use.
12. Before inserting the plug into the mains socket, please check that the voltage and frequency comply with the specifications on the rating label.
13. Disconnect the mains plug from the socket when the appliance is not in use and before cleaning.
14. Ensure that the mains cable is not hung over sharp edges and keep it away from hot objects and open flames.
15. Do not immerse the appliance or the mains plug in water or other liquids. There is danger to life due to electric shock!
16. To remove the plug from the plug socket, pull the plug. Do not pull the power cord.
17. Do not touch the appliance if it falls into water. Remove the plug from its socket, turn off the appliance and send it to an authorized service center for repair.
18. Do not plug or unplug the appliance from the electrical outlet with a wet hand.
19. Never attempt to open the housing of the appliance, or to repair the appliance yourself. This could cause electric shock.
20. Never leave the appliance unattended during use.
21. This appliance is not designed for commercial use.
22. Do not use the appliance for other than intended use.
23. Do not wind the cord around the appliance and do not bend it.
24. Do not operate the appliance without water to avoid damaging the heating elements.

25. Do not put the appliance into a working disinfection cabinet.
26. Please ensure the appliance is used on a firm and flat surface out of reach of children, to avoid being overturned in a sudden.
27. Do not touch the hot surface or water spout when the appliance is operating.
28. To avoid being scalded, it is prohibited to use hand or any parts of your body to feel the temperature or steam when the appliance is using.
29. Do not use the appliance to heat anything other than water. Do not fill above the “max” indication. Do not operate if water is below minimum.
30. CAUTION! Before use ensure the drainage stopper under appliance is well tightened.

## PARTS DESCRIPTION

1. Temperature control knob
2. ON/off button
3. Indicator light
4. Spout
5. Tray
6. Tray cover
7. Tank cover
8. Water tank
9. Housing
10. Reset key
11. Drainage stopper



## BEFORE USE

If you are using the appliance for the first time, please clean the water tank before use. Always unplug from the plug socket before cleaning.

Fill the water tank with clean water, plug in and press the On/off switch to turn on the appliance, let the water flow out until the tank is empty and repeat the same steps for several times, then refill with clean water to be ready for operation.

**CAUTION! Before use ensure the drainage stopper under appliance is well tightened.**

## USE

1. Open the lid, fill the water tank with the desired amount of water, and then close the lid. Note: do not fill over the Max level. The water tank can be disassembled to clean or fill.  
Tips: We suggest to use purged water.
2. Place your cup on the removable tray, make sure it aligns with the spout.
3. Plug in the appliance.
4. Turn the temperature control knob to select the desired temperature.
5. Press the On/off switch (to a higher position) to turn on the appliance, the indicator light will first illuminate red, and then illuminate green.  
The red light here indicates that the inner water pump is pumping water to the inner storage box. It will turn into green in a second. If the water tank is empty, the indicator light will also illuminate red.
6. The desired water will flow out continuously from water spout in about 5-10 seconds.
7. Press the ON/off switch again, the appliance will be turned off. The indicator light will be off. If you want to obtain water again, repeat above procedure.

Note:

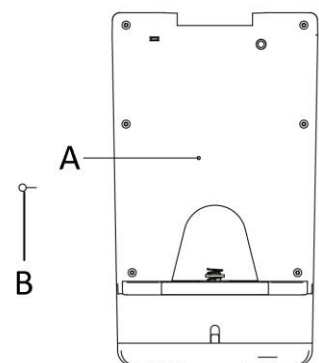
- (1) To protect against scalding, do not touch the boiled water and steam.
- (2) When the water tray is full, remove the water tray and empty it; insert it back properly.

## RESET THERMOSTAT

The appliance has a reset thermostat to recover the heating function after abnormal operation; if the unit doesn't switch on, stop working, is not boiling water, you can reset the thermostat by a reset key easily. (A: reset hole; B: reset key)

## CLEANING AND MAINTENANCES

1. Always switch off and unplug the appliance and allow it to cool completely before cleaning.
2. Do not immerse the appliance into any liquid to avoid the damage.



3. To maintain its performance, we suggest to descale the appliance at least once every month. Please use a toxic free detergent such as citric acid; add some citric acid into water and operate two or three times, the scale will dissolve completely. After cleaning, pour out all boiled water and add fresh water to operate the appliance before you drink.
4. Open the drainage stopper to clean the waste water. Tighten it back after cleaning.  
Note: If found water leakage from the bottom, please tighten the drainage stopper.
5. You can remove the spout (the spout is removable) to clean up scale deposit.
6. Do not use any chemical, metal, wood or abrasive detergent to clean the appliance housing, always use a damp cloth.

### **STORAGE**

When the appliance is not used for a long time it should be cleaned and put back into original packing to protect the electrical components.

### **TECHNICAL DATA**

Operating voltage: 220-240V~ 50/60Hz

Power: 2200-2600W

### **GUARANTEE AND CUSTOMER SERVICE**

Before delivery our devices are subjected to rigorous quality control. If, despite all care, damage has occurred during production or transportation, please return the device to your dealer. In addition to statutory legal rights, the purchaser has an option to claim under the terms of the following guarantee:

For the purchased device we provide 2 years guarantee, commencing from the day of sale. If you have a defective product, you can directly go back to the point of purchase.

Defects which arise due to improper handling of the device and malfunctions due to interventions and repairs by third parties or the fitting of non-original parts are not covered by this guarantee. Always keep your receipt, without the receipt you can't claim any form of warranty. Damage caused by not following the instruction manual, will lead to a void of warranty, if this results in consequential damages then we will not be liable. Neither can we hold responsible for material damage or personal injury caused by improper use if the instruction manual is not properly executed. Damage to accessories does not mean free replacement of the whole appliance. In such case please contact our service department. Broken glass or breakage of plastic parts is always subject to a charge. Defects to consumables or parts subjected to wearing, as well as cleaning, maintenance or the replacement of said parts are not covered by the warranty and are to be paid.

### **ENVIRONMENT FRIENDLY DISPOSAL**



Recycling – European Directive 2012/19/EU

This marking indicates that this product should not be disposed with other household wastes. To prevent possible harm to the environment or human health from uncontrolled waste disposal, recycle it responsibly to promote the sustainable reuse of material resources. To return your used

device, please use the return and collection systems or contact the retailer where the product was purchased. They can take this product for environmental safe recycling.

Emerio Deutschland GmbH (no service address)

Höffer Weg 14

51519 Odenthal

Germany

### **Customer service:**

T: +49 (0) 3222 1097 600

E: info.de@emerio.eu

## **SICHERHEITSHINWEISE**

Lesen Sie vor dem Gebrauch unbedingt die nachfolgenden Anleitungen, um Verletzungen oder Beschädigungen zu vermeiden und das beste Ergebnis mit dem Gerät zu erzielen. Bewahren Sie diese Bedienungsanleitung an einem sicheren Ort auf. Wenn Sie dieses Gerät an eine andere Person weitergeben, stellen Sie sicher, dass Sie auch diese Bedienungsanleitung aushändigen.

Im Falle von Beschädigungen, die durch die Missachtung der Anleitungen in dieser Bedienungsanleitung verursacht wurden, wird die Garantie ungültig. Der Hersteller/Importeur haftet nicht für Schäden, die durch Missachtung der Bedienungsanleitung, fahrlässigen Gebrauch oder Benutzung, die nicht in Übereinstimmung mit den Anforderungen dieser Bedienungsanleitung erfolgt, verursacht wurden.

1. Dieses Gerät kann von Kindern ab 8 Jahren benutzt werden, wenn sie beaufsichtigt werden oder in die sichere Benutzung des Gerätes unterwiesen werden und die damit verbundenen Gefahren verstehen.
2. Die Reinigung und vom Benutzer auszuführende Wartungsarbeiten sollten nicht von Kindern durchgeführt werden; es sei denn, sie sind älter als 8 Jahre und werden beaufsichtigt.
3. Halten Sie das Gerät und sein Netzkabel außer Reichweite von Kindern unter 8 Jahren.
4. Geräte können von Personen mit eingeschränkten körperlichen, sensorischen oder geistigen Fähigkeiten oder mangelnder Erfahrung und Kenntnis benutzt werden, wenn sie beaufsichtigt werden oder in die sichere Benutzung des Gerätes unterwiesen werden und die damit verbundenen Gefahren verstehen.
5. Kinder dürfen nicht mit dem Gerät spielen.
6. Wenn das Netzkabel beschädigt ist, muss es vom Hersteller, seinem Kundendienst oder einer ähnlich



qualifizierten Person ausgewechselt werden, um Gefahren zu vermeiden.

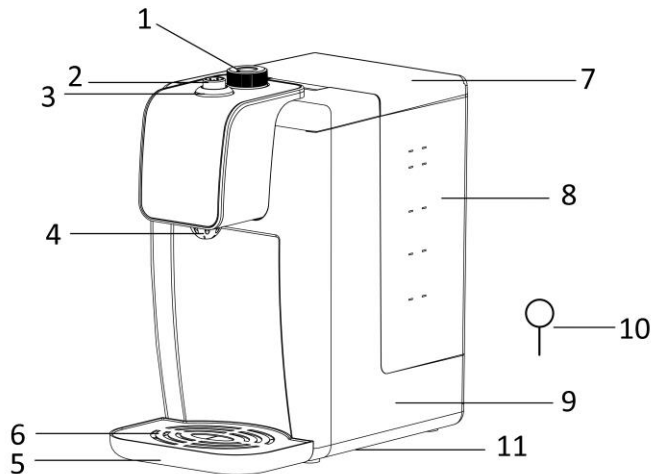
7. Dieses Gerät ist dafür vorgesehen, im Haushalt und in ähnlichen Einsatzbereichen benutzt zu werden, wie zum Beispiel: Mitarbeiter-Küchenbereiche in Geschäften, Büros und anderen Arbeitsumgebungen; Bauernhöfe; die Benutzung durch Gäste in Hotels, Motels und anderen Unterkunftsarten; Frühstückspensionen.
8. Um Informationen zur Reinigung der Flächen zu erhalten, die mit Lebensmitteln in Berührung kommen, lesen Sie bitte den Abschnitt „Reinigung und Wartung“ in der Bedienungsanleitung.
9. Warnung: Nichts auf den Steckverbinder verschütten.
10. Es besteht Verletzungsgefahr durch Fehlgebrauch.
11. Die Oberfläche des Heizelements erzeugt nach dem Gebrauch noch Restwärme.
12. Bevor Sie den Stecker mit der Netzsteckdose verbinden, prüfen Sie bitte, ob die Spannung und die Frequenz mit den Angaben auf dem Typenschild übereinstimmen.
13. Ziehen Sie den Netzstecker aus der Steckdose, wenn das Gerät nicht benutzt und bevor es gereinigt wird.
14. Achten Sie darauf, dass das Netzkabel nicht über scharfe Kanten hängt und halten Sie es von heißen Objekten und offenen Flammen fern.
15. Tauchen Sie das Gerät oder den Netzstecker nicht in Wasser oder andere Flüssigkeiten. Es besteht Lebensgefahr aufgrund von Stromschlag!
16. Um den Stecker aus der Steckdose zu entfernen, ziehen Sie am Stecker. Ziehen Sie nicht am Kabel.
17. Berühren Sie das Gerät nicht, wenn es ins Wasser gefallen ist. Ziehen Sie den Stecker aus der Steckdose, schalten Sie das Gerät aus und schicken Sie es an einen autorisierten Kundendienst zwecks Reparatur.
18. Den Netzstecker des Gerätes nicht mit einer nassen Hand aus der Steckdose ziehen oder mit der Steckdose

verbinden.

19. Versuchen Sie unter keinen Umständen, das Gehäuse des Gerätes zu öffnen oder das Gerät selbst zu reparieren. Dies könnte einen Stromschlag verursachen.
20. Lassen Sie das Gerät während des Gebrauchs niemals unbeaufsichtigt.
21. Dieses Gerät ist nicht für den gewerblichen Gebrauch konzipiert.
22. Verwenden Sie das Gerät nur zu seinem bestimmungsgemäßen Zweck.
23. Wickeln Sie das Kabel nicht um das Gerät und knicken Sie es nicht.
24. Betreiben Sie das Gerät nicht ohne Wasser, um Beschädigungen an den Heizelementen zu vermeiden.
25. Stellen Sie das Gerät nicht in einen funktionierenden Desinfektionsschrank.
26. Bitte achten Sie darauf, das Gerät auf einer festen und ebenen Fläche außer Reichweite von Kindern zu benutzen, um zu vermeiden, dass es plötzlich umgeworfen wird.
27. Berühren Sie nicht die heiße Oberfläche oder den Wasserauslauf, wenn das Gerät in Betrieb ist.
28. Um Verbrühungen zu vermeiden, dürfen Sie weder mit Ihrer Hand noch anderen Körperteilen die Temperatur oder den Dampf prüfen, wenn das Gerät in Betrieb ist.
29. Verwenden Sie das Gerät nur zum Erhitzen von Wasser. Füllen Sie das Gerät nur bis zur „Max“ Markierung. Nehmen Sie das Gerät nicht in Betrieb, wenn das Wasser unter dem Minimalpegel ist.
30. **ACHTUNG!** Stellen Sie vor dem Gebrauch sicher, dass der Ablaufverschluss unter dem Gerät fest angezogen ist.

**BEZEICHNUNGEN DER TEILE**

1. Temperaturregler
2. Ein-/Ausshalter
3. Kontrollleuchte
4. Auslauf
5. Schale
6. Schalenabdeckung
7. Wasserbehälterdeckel
8. Wasserbehälter
9. Gehäuse
10. Reset-Taste
11. Ablaufverschluss

**VOR DEM GEBRAUCH**

Wenn Sie das Gerät zum ersten Mal benutzen, reinigen Sie bitte den Wasserbehälter vor dem Gebrauch. Ziehen Sie stets den Stecker aus der Steckdose, bevor Sie das Gerät reinigen.

Füllen Sie den Wasserbehälter mit sauberem Wasser, verbinden Sie den Stecker mit einer Steckdose und drücken Sie den Ein-/Ausshalter, um das Gerät einzuschalten. Lassen Sie das Wasser ablaufen, bis der Wasserbehälter leer ist, und wiederholen Sie die gleichen Schritte mehrmals. Füllen Sie zum Schluss wieder sauberes Wasser in den Behälter. Das Gerät ist nun einsatzbereit.

**ACHTUNG! Stellen Sie vor dem Gebrauch sicher, dass der Ablaufverschluss unter dem Gerät fest angezogen ist.**

**BETRIEB**

1. Öffnen Sie den Deckel, füllen Sie die gewünschte Menge Wasser in den Behälter und schließen Sie dann den Deckel. Hinweis: Überschreiten Sie beim Einfüllen nicht die „Max“ Markierung. Der Wasserbehälter kann zum Reinigen oder Einfüllen entnommen werden.  
Tipps: Wir empfehlen, gereinigtes Wasser zu verwenden.
2. Stellen Sie Ihre Tasse auf die entnehmbare Schale und achten Sie darauf, dass sich die Tasse unter dem Auslauf befindet.
3. Verbinden Sie das Gerät mit einer Steckdose.
4. Stellen Sie den Temperaturregler auf die gewünschte Temperatur.
5. Drücken Sie den Ein/Ausshalter (auf eine höhere Position), um das Gerät einzuschalten. Die Kontrollleuchte leuchtet zunächst rot und dann grün.  
Das rote Licht weist darauf hin, dass die Wasserpumpe im Inneren des Gerätes Wasser in den inneren Staubehälter pumpt. Nach einer Sekunde leuchtet die Kontrollleuchte grün. Wenn der Wasserbehälter leer ist, leuchtet die Kontrollleuchte wieder rot.
6. Die gewünschte Menge Wasser fließt kontinuierlich in etwa 5 bis 10 Minuten aus dem Wasserauslauf.
7. Wenn Sie den Ein-/Ausshalter erneut drücken, schaltet sich das Gerät aus. Die Kontrollleuchte erlischt daraufhin. Wenn Sie erneut heißes Wasser benötigen, wiederholen Sie den oben beschriebenen Vorgang.

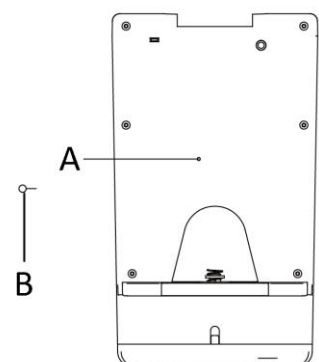
Anmerkung:

(1) Vermeiden Sie den Kontakt mit dem kochenden Wasser und dem heißen Dampf, um Verbrühungen zu vermeiden.

(2) Wenn die Wasserschale voll ist, entnehmen Sie diese und entleeren Sie sie. Setzen Sie die Wasserschale wieder korrekt ein.

**RESET-THERMOSTAT**

Das Gerät ist mit einem Reset-Thermostaten versehen, um die Heizfunktion nach Funktionsstörungen wiederherzustellen. Wenn das Gerät sich nicht einschaltet, nicht funktioniert oder das Wasser nicht erhitzt, können Sie den Thermostaten mithilfe einer Reset-Taste problemlos zurücksetzen. (A: Reset-Loch; B: Reset-Taste)



## REINIGUNG UND WARTUNG

1. Schalten Sie das Gerät immer aus, ziehen Sie den Stecker des Gerätes aus der Steckdose und lassen Sie es vor dem Reinigen komplett abkühlen.
2. Tauchen Sie das Gerät nicht in eine Flüssigkeit, um Schäden zu vermeiden.
3. Um die Funktionsfähigkeit des Gerätes zu erhalten, empfehlen wir, das Gerät mindestens jeden Monat zu entkalken. Bitte benutzen Sie ein nicht toxisches Reinigungsmittel, wie zum Beispiel Zitronensäure. Geben Sie etwas Zitronensäure in das Wasser und lassen Sie es zwei- oder dreimal durchlaufen; der Kalk wird komplett entfernt. Gießen Sie nach dem Reinigen das ganze abgekochte Wasser aus und füllen Sie frisches Wasser für den Betrieb des Gerätes ein, bevor Sie trinken.
4. Öffnen Sie den Ablaufverschluss, um das in der Schale aufgefangene Wasser abfließen zu lassen. Verschließen Sie den Ablauf nach dem Reinigen wieder fest.  
Anmerkung: Wenn Sie bemerken, dass Wasser aus dem Boden des Gerätes tropft, ziehen Sie bitte den Ablaufverschluss fest.
5. Sie können den Auslauf abnehmen (der Auslauf ist abnehmbar), um Kalkablagerungen zu entfernen.
6. Verwenden Sie keine chemischen, metallischen, hölzernen oder scheuernden Reinigungsmittel/-utensilien zur Reinigung des Gehäuses. Benutzen Sie immer ein feuchtes Tuch.

## AUFBEWAHRUNG

Wenn das Gerät voraussichtlich längere Zeit nicht benutzt wird, sollte es gereinigt und in seiner Originalverpackung verstaut werden, um die elektrischen Komponenten zu schützen.

## TECHNISCHE DATEN

Betriebsspannung: 220-240V~ 50/60Hz

Leistung: 2200-2600W

## GARANTIE UND KUNDENSERVICE

Vor der Lieferung werden unsere Geräte einer strengen Qualitätskontrolle unterzogen. Wenn, trotz aller Sorgfalt, während der Produktion oder dem Transport Beschädigungen aufgetreten sind, senden Sie das Gerät zurück an den Händler. Zusätzlich zu den gesetzlichen Rechten hat der Käufer die Option, gemäß den folgenden Bedingungen Garantie zu fordern:

Wir bieten eine 2-jahres-Garantie für das erworbene Gerät, beginnend am Tag des Verkaufs. Defekte, die aufgrund von unangemessenem Umgang mit dem Gerät entstehen und Störungen aufgrund von Eingriffen und Reparaturen Dritter oder das Montieren von nicht-Originalteilen werden nicht von dieser Garantie abgedeckt. Die Quittung immer aufbewahren, ohne Quittung wird jegliche Garantie ausgeschlossen. Bei Schäden durch Nichteinhalten der Bedienungsanleitung erlischt die Garantie, Wir sind für daraus resultierende Folgeschäden nicht haftbar. Für Materialschäden oder Verletzungen aufgrund falscher Anwendung oder Nichtbefolgen der Sicherheitshinweise sind wir nicht haftbar. Schäden an den Zubehörteilen bedeutet nicht, dass das gesamte Gerät kostenlos ausgetauscht wird. In diesem Fall kontaktieren Sie unseren Kundendienst. Zerbrochenes Glas oder Kunststoffteile sind immer kostenpflichtig. Schäden an Verbrauchsmaterialien oder Verschleißteilen, sowie Reinigung, Wartung oder Austausch der besagten Teile werden durch die Garantie nicht abgedeckt und sind deshalb kostenpflichtig.

## UMWELTGERECHTE ENTSORGUNG



Wiederverwertung – Europäischen Richtlinie 2012/19/EG

Dieses Symbol zeigt an, dass das Produkt nicht zusammen mit Haushaltsabfällen entsorgt werden darf. Um Umwelt- und Gesundheitsschäden durch unkontrollierte Abfallentsorgung zu verhindern, bitte verantwortungsbewusst entsorgen, um die nachhaltige Wiederverwertung von Ressourcen zu fördern. Nutzen Sie zur Rückgabe Ihres Altgeräts bitte die Rückgabe- und Sammelsysteme oder wenden Sie sich an den Händler bei dem Sie dieses Gerät erworben haben. Dieser kann das Gerät umweltschonend entsorgen.

Emerio Deutschland GmbH (no service address)  
Höffer Weg 14  
51519 Odenthal  
Germany

**Kundeninformation:**

T: +49 (0) 3222 1097 600

E: [info.de@emerio.eu](mailto:info.de@emerio.eu)

## **CONSIGNES DE SÉCURITÉ**

Avant d'utiliser l'appareil, lisez toutes les consignes suivantes pour éviter des blessures et des dommages, et pour optimiser les performances de votre appareil. Conservez cette notice d'utilisation dans un endroit sûr. Si vous donnez ou transférez cet appareil à un tiers, veillez à lui remettre également cette notice d'utilisation.

En cas de détérioration due au non-respect par l'utilisateur des instructions de cette notice d'utilisation, la garantie est annulée. Le fabricant/importateur rejette toute responsabilité en cas de dommages dus au non-respect des instructions de la notice d'utilisation, à un usage négligent ou à l'usage non conforme aux exigences de cette notice d'utilisation.

1. Cet appareil peut être utilisé par des enfants âgés d'au moins 8 ans, à condition qu'ils bénéficient d'une surveillance ou qu'ils aient reçu des instructions quant à l'utilisation de l'appareil en toute sécurité et qu'ils comprennent bien les dangers encourus.
2. Le nettoyage et l'entretien de l'utilisateur ne doivent pas être effectués par des enfants, à moins qu'ils ne soient âgés d'au moins 8 ans et qu'ils soient sous la surveillance d'un adulte.
3. Conserver l'appareil et son câble hors de portée des enfants âgés de moins de 8 ans.
4. Cet appareil peut être utilisé par des personnes dont les capacités physiques, sensorielles ou mentales sont réduites ou dont l'expérience ou les connaissances ne sont pas suffisantes, à condition qu'ils bénéficient d'une surveillance ou qu'ils aient reçu des instructions quant à l'utilisation de l'appareil en toute sécurité et dans la mesure où ils en comprennent bien les dangers potentiels.
5. Les enfants ne doivent pas utiliser l'appareil comme un jouet.

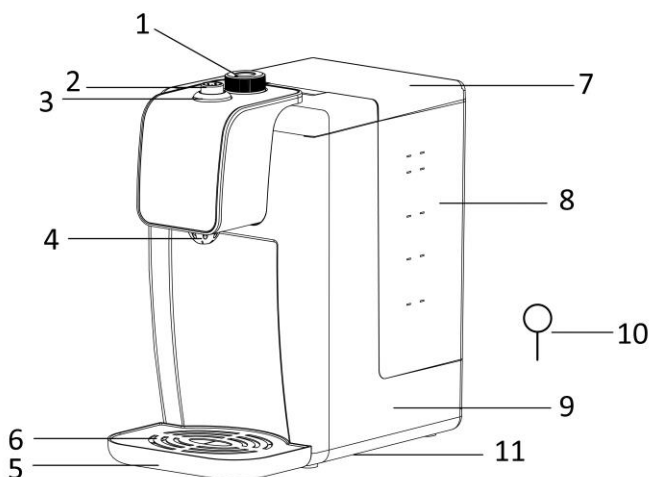
6. Si le câble d'alimentation est endommagé, il doit être remplacé par le fabricant, son service après vente ou des personnes de qualification similaire afin d'éviter un danger.
7. Cet appareil est destiné à une utilisation domestique et analogue telles que: Les zones de cuisine du personnel de magasins, bureaux et autres environnements de travail; Les fermes; Les clients dans les hôtels, motels et autres environnements de type résidentiel; Environnements de type chambres d'hôtes.
8. Pour obtenir des instructions sur comment nettoyer les surfaces qui sont en contact avec des aliments, reportez-vous au paragraphe « nettoyage et entretien » du mode d'emploi.
9. Avertissement : Évitez tout déversement sur le connecteur.
10. Il y a un risque potentiel de blessures en cas d'utilisation incorrecte.
11. La surface de l'élément chauffant peut rester chaude un certain temps après utilisation.
12. Avant d'insérer la fiche de l'appareil dans une prise secteur, vérifiez que la tension et la fréquence du secteur correspondent aux spécifications indiquées sur la plaque signalétique.
13. Débranchez la fiche électrique de la prise électrique quand l'appareil n'est pas utilisé et avant de le nettoyer.
14. Veillez à ce que le cordon d'alimentation ne pende pas sur des arêtes coupantes et maintenez-le éloigné des objets chauds et des flammes nues.
15. N'immergez jamais l'appareil ou sa fiche dans de l'eau ni dans aucun autre liquide. Cela peut provoquer un choc électrique !
16. Pour débrancher la fiche de la prise, saisissez la fiche et tirez-la hors de la prise. Ne tirez pas sur le cordon d'alimentation.
17. Ne touchez pas l'appareil s'il tombe dans de l'eau. Débranchez la fiche de la prise électrique, éteignez l'appareil et rapportez-le au centre de réparation agréé

- pour le faire réparer.
18. Ne branchez pas et ne débranchez pas l'appareil de la prise électrique avec les mains mouillées.
  19. N'essayez pas d'ouvrir le boîtier de l'appareil ni de réparer l'appareil vous-même. Cela peut provoquer un choc électrique.
  20. Ne laissez jamais l'appareil sans surveillance quand il est en fonctionnement.
  21. Cet appareil n'est pas conçu pour un usage commercial.
  22. N'utilisez pas cet appareil à un usage autre que celui pour lequel il a été conçu.
  23. N'enroulez pas le cordon d'alimentation autour de l'appareil et ne le pliez pas.
  24. N'utilisez pas l'appareil sans eau pour éviter d'endommager les éléments chauffants.
  25. Ne placez pas l'appareil dans une armoire de désinfection en état de fonctionnement.
  26. Assurez-vous que l'appareil est utilisé sur une surface ferme et plate dans un endroit hors de portée des enfants, pour empêcher tout basculement brusque de l'appareil.
  27. Ne touchez pas les surfaces chaudes ou le bec verseur lorsque l'appareil est en fonctionnement.
  28. Pour éviter tout risque de brûlure, n'utilisez pas la main ou une autre partie de votre corps pour sentir la température ou la vapeur lorsque l'appareil est utilisé.
  29. N'utilisez pas cet appareil pour faire chauffer quoi que ce soit d'autre que de l'eau. Ne remplissez pas d'eau au-dessus de l'indication « max ». Ne faites pas fonctionner l'appareil si le niveau d'eau est au minimum.
  30. **ATTENTION !** Avant l'utilisation, assurez-vous que le bouchon de vidange sous l'appareil est bien fermé.



## DESCRIPTION DES PIÈCES

1. Bouton de réglage de la température
2. Bouton Marche/Arrêt
3. Indicateur lumineux
4. Bec verseur
5. Plateau
6. Couvercle du plateau
7. Couvercle du réservoir
8. Réservoir d'eau
9. Boîtier
10. Touche de réinitialisation
11. Bouchon de vidange



## AVANT L'UTILISATION

Avant d'utiliser l'appareil pour la première fois, nettoyez soigneusement le réservoir d'eau. Débranchez toujours le câble de la prise de courant avant de nettoyer l'appareil.

Remplissez le réservoir d'eau propre, branchez le câble et appuyez sur l'interrupteur marche / arrêt pour mettre l'appareil en marche; laissez l'eau s'écouler jusqu'à ce que le réservoir soit vide et répétez les mêmes étapes plusieurs fois, puis remplissez le réservoir avec de l'eau propre pour que l'appareil soit prêt à l'emploi.

**ATTENTION ! Avant l'utilisation, assurez-vous que le bouchon de vidange sous l'appareil est bien fermé.**

## UTILISATION

1. Ouvrez le couvercle, remplissez le réservoir avec la quantité souhaitée d'eau puis refermez le couvercle.  
Remarque : ne dépassez pas la ligne de remplissage maximum. Le réservoir d'eau peut être démonté pour le nettoyer ou pour le remplir.  
Conseils : Il est conseillé d'utiliser de l'eau purgée.
2. Placez votre tasse sur le plateau amovible en vous assurant qu'il soit bien placé sous le bec verseur.
3. Branchez le câble de l'appareil dans une prise murale.
4. Tournez le bouton de réglage de la température pour régler la température désirée.
5. Appuyez sur l'interrupteur Marche / Arrêt (en position haute), l'indicateur s'allume d'abord en rouge, puis s'allume en vert.

L'indicateur rouge indique que la pompe à eau interne pompe l'eau vers la boîte de stockage interne. Il s'allumera en vert en une seconde. Si le réservoir d'eau est vide, l'indicateur lumineux s'allumera en rouge.

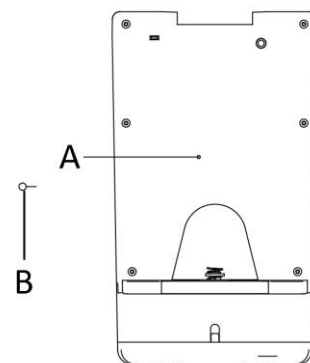
6. La quantité d'eau désirée s'écoulera continuellement du bec verseur en 5 à 10 secondes.
7. Appuyez à nouveau sur l'interrupteur Marche / Arrêt pour éteindre l'appareil. L'indicateur lumineux s'éteindra. Si vous voulez verser davantage d'eau, répétez la procédure ci-dessus.

Remarque :

- (1) Pour éviter tout risque de brûlure, ne touchez pas l'eau bouillie et la vapeur.
- (2) Lorsque le réservoir à eau est plein, retirez le bac à eau et videz-le; insérez-le de nouveau correctement ..

## RÉINITIALISATION DU THERMOSTAT

L'appareil est pourvu d'un thermostat de réinitialisation pour récupérer la fonction de chauffage après un fonctionnement anormal; Si l'unité ne se met pas en marche, s'arrête de fonctionner ou ne fait pas bouillir l'eau, vous pouvez simplement réinitialiser le thermostat. (A : orifice de réinitialisation; B : touche de réinitialisation)



## NETTOYAGE ET ENTRETIEN

1. Éteignez et débranchez toujours l'appareil et attendez qu'il ait complètement refroidi avant de le nettoyer.
2. N'immergez jamais l'appareil dans l'eau, ni dans tout autre liquide.
3. Pour maintenir les performances de l'appareil, nous vous suggérons de détartre l'appareil au moins une fois par mois. Veuillez utiliser un détergent non toxique tel que l'acide citrique; ajoutez un peu d'acide citrique dans l'eau et faites fonctionner l'appareil deux ou trois fois, le tartre se dissoudra complètement.

Après le nettoyage, videz toute l'eau bouillie et ajoutez de l'eau fraîche pour faire fonctionner l'appareil une fois avant de l'utiliser à nouveau.

4. Ouvrez le bouchon de vidange pour vider l'eau usée. Refermez-le après le nettoyage.  
Remarque : Si vous détectez une fuite d'eau par le bas, veuillez resserrer le bouchon de vidange.
5. Vous pouvez retirer le bec (le bec est amovible) pour enlever le dépôt de tartre.
6. N'utilisez pas de substances chimiques, de métal, de bois ou de détergent abrasif pour nettoyer le boîtier de l'appareil, utilisez toujours un chiffon humide.

### **RANGEMENT**

Lorsque l'appareil n'est pas utilisé pendant une longue période, il doit être nettoyé et remis dans son emballage d'origine afin de protéger les composants électriques.

### **DONNEES TECHNIQUES**

Tension de fonctionnement: 220-240V~ 50/60Hz

Puissance: 2200-2600W

### **GARANTIE ET SERVICE APRÈS-VENTE**

Nos appareils sont soumis à un contrôle de qualité strict avant d'être livrés. Si l'appareil a toutefois été endommagé lors de la production ou du transport en dépit des soins que nous lui donnons, retournez l'appareil au vendeur. En plus des droits juridiques, le client a la possibilité dans les limites de la garantie de déposer les réclamations suivantes:

Nous offrons une garantie de 2 ans pour l'appareil acheté à partir de la date de vente. Les défauts dus à une utilisation non conforme de l'appareil et les dommages dus à une intervention ou réparation faite par une tierce personne ou dus à l'installation de pièces qui ne sont pas d'origine ne sont pas couverts par cette garantie. Conservez toujours votre reçu, car sans celui-ci vous ne pourrez réclamer aucune sorte de garantie. Les dommages causés par le non respect des instructions de ce manuel rendront la garantie caduque, Nous décline toute responsabilité en cas de dommages indirects. Nous décline toute responsabilité en cas de dégâts matériels ou de dommages corporels causés par une utilisation inappropriée ou si les instructions de sécurité n'ont pas été convenablement observées. Si les accessoires sont endommagés, cela ne signifie pas que toute la machine sera remplacée gratuitement. Dans de tels cas, veuillez contacter notre assistance. Des pièces brisées en verre ou en plastique sont toujours sujettes à des frais. Les défauts des consommables ou des pièces susceptibles de s'user, ainsi que le nettoyage, l'entretien ou la réparation desdites pièces ne sont pas couverts par la garantie et doivent donc être payés.

### **APPAREIL RESPECTUEUX DE L'ENVIRONNEMENT**



Recyclage – Directive européenne 2012/19/EU

Ce symbole indique que le produit ne doit pas être jeté avec les ordures ménagères. Pour limiter les risques pour l'environnement et la santé entraînés par le rejet non contrôlé des déchets, recyclez ce dernier pour promouvoir une réutilisation responsable de ses matériaux. Pour recycler

votre produit, utilisez les réseaux de collecte de votre région ou prenez contact avec le revendeur du produit. Ce dernier pourra vous aider à le recycler.

Emerio Deutschland GmbH (no service address)

Höffer Weg 14

51519 Odenthal

Germany

### **Service a la clientele:**

T: +49 (0) 3222 1097 600

E: info.de@emerio.eu

## **VEILIGHEIDSVOORSCHRIFTEN**

Voor gebruik dient u alle onderstaande instructies te lezen om letsel en schade te voorkomen en om de beste resultaten met het apparaat te bereiken. Bewaar deze handleiding op een veilige plek. Mocht u dit apparaat aan iemand anders overhandigen, dient u ook de gebruiksaanwijzing te overhandigen.

In geval van schade die wordt veroorzaakt doordat de gebruiker de instructies in deze gebruiksaanwijzing niet in acht heeft genomen, komt de garantie te vervallen. De fabrikant/importeur is niet aansprakelijk voor schade die wordt veroorzaakt door het niet in acht nemen van de gebruiksaanwijzing, door nalatig gebruik of gebruik dat niet in overeenstemming is met de bepalingen van deze gebruiksaanwijzing.

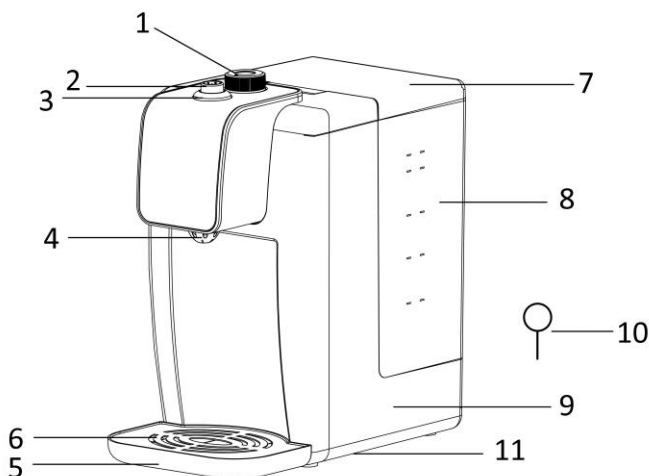
1. Dit apparaat kan worden gebruikt door kinderen vanaf 8 jaar en ouder, indien ze onder supervisie staan of gepaste instructies hebben gekregen zodat ze het apparaat op een veilige manier kunnen gebruiken en de gevaren die het gebruik van het apparaat met zich meebrengt begrijpen.
2. Laat het reinigen en het onderhoud van het apparaat niet uitvoeren door kinderen tenzij ze ouder zijn dan 8 jaar en onder toezicht staan.
3. Houd het apparaat en snoer buiten het bereik van kinderen jonger dan 8 jaar.
4. Apparaten kunnen worden gebruikt door personen met fysische, zintuiglijke of mentale beperkingen, of die het ontbreekt aan ervaring en kennis, mits ze onder supervisie staan of instructies hebben gekregen omtrent het veilige gebruik van de apparaten en inzicht hebben in de risico's die er aan zijn verbonden.
5. Laat kinderen niet met het apparaat spelen.
6. Als het snoer is beschadigd, moet het worden vervangen door de fabrikant, zijn klantenservice of gelijksoortig geschoolde personen om gevaar te vermijden.

7. Dit apparaat is bestemd voor het gebruik in huishoudens en soortgelijke toepassingen zoals: personeelskeukens in winkels, kantoren of werkplekken; boerderijen; door gasten in hotels, motels en andere types van huisvesting; bed and breakfasts en vergelijkbare instellingen.
8. Met het oog op de instructies voor de reiniging van de oppervlakken die in contact kunnen komen met voedsel, dient u de instructies in de paragraaf "Reiniging en onderhoud" van de gebruiksaanwijzing in acht te nemen.
9. Waarschuwing: Voorkom morsen op de aansluiting.
10. Er bestaat een potentieel risico op letsel bij verkeerd gebruik.
11. Het oppervlak van het verwarmingselement bezit nog resthitte na gebruik.
12. Voordat u de stekker in het stopcontact steekt, dient u te controleren of de stroom en de frequentie overeen komen met de specificaties van het typeplaatje.
13. Trek de stekker uit het stopcontact als het apparaat niet in gebruik is en voordat u het apparaat reinigt.
14. Let op dat de stroomkabel niet over scherpe randen hangt en niet in de buurt komt van hete voorwerpen en open vuur.
15. Dompel het apparaat of de stekker niet onder in water of andere vloeistoffen. Er bestaat levensgevaar als gevolg van een elektrische schok!
16. Om de stekker uit het stopcontact te halen, dient u aan de stekker zelf te trekken. Trek niet aan de stroomkabel.
17. Raak het apparaat niet aan als het in water is gevallen. Trek de stekker uit het stopcontact, schakel het apparaat uit en breng het ter reparatie naar een geautoriseerd servicecenter.
18. Steek de stekker niet in het stopcontact en haal hem er niet uit als u natte handen heeft.
19. Probeer nooit de behuizing van het apparaat te openen en probeer nooit zelf het apparaat te repareren. Dit kan een elektrische schok veroorzaken.

20. Laat het apparaat nooit onbeheerd achter wanneer het in gebruik is.
21. Dit apparaat werd niet ontworpen voor commercieel gebruik.
22. Gebruik het apparaat niet voor andere doeleinden dan het beoogde doel.
23. Draai de kabel niet om het apparaat en buig hem niet.
24. Gebruik het apparaat niet zonder water om schade aan de verwarmingselementen te voorkomen.
25. Plaats het apparaat niet in een werkende desinfectiekast.
26. Zorg ervoor dat het apparaat op een stevige en vlakke ondergrond wordt gebruikt, buiten het bereik van kinderen, om te voorkomen dat het plotseling kantelt.
27. Raak het hete oppervlak of de watertuit niet aan wanneer het apparaat in gebruik is.
28. Om te voorkomen dat u brandwonden oploopt, is het verboden om de hand of delen van uw lichaam te gebruiken om de temperatuur of stoom te voelen wanneer het apparaat in gebruik is.
29. Gebruik het apparaat niet om iets anders dan water te verwarmen. Vul niet boven de "max"-markering. Niet in gebruik nemen als het water onder de minimum-markering staat.
30. OPGEPAST! Controleer voor gebruik of de afvoerstop onder het apparaat goed is vastgedraaid.

## BESCHRIJVING VAN DE ONDERDELEN

1. Temperatuurregelaar
2. AAN-/UIT-knop
3. Indicatielampje
4. Tuit
5. Onderzetter
6. Afdekking van de onderzetter
7. Tankdeksel
8. Watertank
9. Behuizing
10. Reset-knop
11. Afvoerstop



## VOOR DE INGEBRIJKNAMME

Als u het apparaat voor de eerste keer gebruikt, dient u de watertank voor het gebruik eerst te reinigen. Haal altijd de stekker uit het stopcontact voordat u het apparaat reinigt.

Vul de watertank met schoon water, steek de stekker in het stopcontact en druk op de aan-/uit-knop om het apparaat in te schakelen. Laat het water uit de tank helemaal uit de tank lopen en herhaal deze stappen enkele malen. Vul vervolgens opnieuw met schoon water voor het gebruik.

**OPGEPAST! Controleer voor gebruik of de afvoerstop onder het apparaat goed is vastgedraaid.**

## GEBRUIK

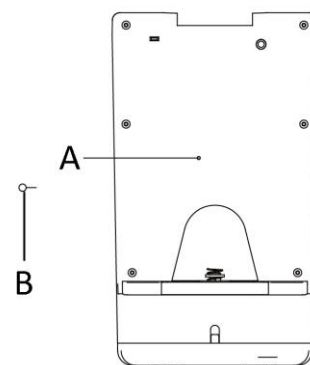
1. Open het deksel, vul de watertank met de gewenste hoeveelheid water en sluit het deksel. Opmerking: vul niet boven de max.-markering. De watertank kan worden gedemonteerd om te reinigen of te vullen.  
Tips: Wij raden aan gezuiverd water te gebruiken.
2. Plaats uw beker op de verwijderbare onderzetter. Zorg ervoor dat hij onder de tuit staat.
3. Steek de stekker in het stopcontact.
4. Draai de temperatuurregelaar om de gewenste temperatuur te selecteren.
5. Druk op de aan-/uit-knop (op een hogere positie) om het apparaat in te schakelen. Het indicatielampje zal eerst rood branden en daarna groen branden.  
Het rode lampje geeft hier aan dat de interne waterpomp het water naar de interne opslag pompt. Binnen een seconde wordt het groen. Als de watertank leeg is, zal het indicatielampje rood beginnen te branden.
6. Het gewenste water stroomt binnen 5 à 10 seconden continu uit de watertuit.
7. Druk nogmaals op de AAN-/UIT-schakelaar om het apparaat uit te schakelen. Het indicatielampje gaat uit.  
Als u weer water wilt krijgen, herhaalt u bovenstaande procedure.

Opmerking:

- (1) Ter bescherming tegen brandwonden mag u het kokend water en de stoom niet aanraken.
- (2) Wanneer de onderzetter vol is, verwijdert u het water uit de onderzetter en plaatst u hem weer goed terug.

## RESET THERMOSTAAT

Het apparaat heeft een reset-thermostaat om de verwarmingsfunctie te herstellen na een abnormale werking; als het apparaat niet wordt ingeschakeld, niet meer werkt, geen water kookt, kunt u de thermostaat eenvoudig resetten met een reset-sleutel. (A: reset-gat; B: reset-sleutel)



## REINIGING EN ONDERHOUD

1. Schakel het apparaat altijd uit, trek de stekker uit het stopcontact en laat het apparaat compleet afkoelen voor het reinigen.
2. Dompel het apparaat niet onder in een vloeistof om schade te voorkomen.
3. Om de prestaties te behouden, raden we aan het apparaat minstens één keer per maand te ontkalken. Gebruik alstublieft een niet giftig reinigingsmiddel zoals citroenzuur; voeg wat citroenzuur toe aan het water en laat het apparaat twee à drie keer lopen. De kalk lost volledig op. Giet na het reinigen al het gekookte water weg en voeg vers water toe om het apparaat te laten lopen voordat u gaat drinken.
4. Open de afvoerstop om het afvalwater te verwijderen. Draai hem na het reinigen weer vast.

Opmerking: Als er sprake is van waterlekkage aan de onderkant, moet u de afvoerstop goed vastdraaien.

5. U kunt de tuit verwijderen (de tuit kan worden verwijderd) om kalkaanslag te verwijderen.
6. Gebruik geen chemische, metalen, houten of schurende reinigingsmiddelen om de behuizing van het apparaat te reinigen. Gebruik altijd een vochtige doek.

### **OPSLAG**

Wanneer het apparaat lange tijd niet wordt gebruikt, moet het worden gereinigd en in de originele doos worden geplaatst om de elektrische componenten te beschermen.

### **TECHNISCHE GEGEVENS**

Bedrijfsspanning: 220-240V~ 50/60Hz

Vermogen: 2200-2600W

### **GARANTIE EN KLANTENSERVICE**

Vóór de levering worden onze apparaten streng gecontroleerd. Indien het toestel ondanks alle zorg bij de productie of tijdens het transport beschadigd werd, moet u het naar de handelaar terugbrengen. Naast het wettelijke recht op waarborg heeft de klant recht op de volgende garantieclaim:

Wij geven een garantie van 2 jaar op het toestel, te beginnen met de koopdatum. Indien u een defect product heeft, kunt u rechtstreeks terug gaan naar het aankooppunt.

Gebreken die het gevolg zijn van ondeskundig gebruik van het toestel, fouten tijdens ingrepen en reparaties door derden of door de inbouw van vreemde onderdelen, vallen niet onder deze garantie. Bewaar altijd uw aankoopnota, zonder aankoopnota kunt u geen aanspraak maken op enige vorm van garantie. Bij schade veroorzaakt door het niet opvolgen van de gebruiksaanwijzing vervalt het recht op garantie. Voor vervolgschade die hieruit ontstaat kunnen wij niet verantwoordelijk gehouden worden. Voor materiële schade of persoonlijk letsel veroorzaakt door ondeskundig gebruik of het niet opvolgen van de veiligheidsvoorschriften zijn wij niet aansprakelijk. In dergelijke gevallen vervalt iedere aanspraak op garantie. Schade aan accessoires of onderdelen betekend niet dat het gehele apparaat zal worden vervangen. Afgebroken glazen of kunststof onderdelen of accessoires vallen niet onder de garantie en zullen tegen vergoeding vervangen kunnen worden. Defecten aan hulpstukken of aan slijtage onderhevige onderdelen, alsmede reiniging, onderhoud of de vervanging van slijtende delen vallen niet onder de garantie en zullen dus in rekening gebracht worden.

### **MILIEUVRIENDELIJKE AFVALVERWERKING**



Recycling – Europese Richtlijn 2012/19/EU

Deze markering betekent dat dit product niet samen met ander huishoudelijk afval mag worden afgedankt. Om het milieu en de volksgezondheid niet in gevaar te brengen en het hergebruik van grondstoffen te bevorderen, moet dit product op verantwoordelijke wijze worden afgevoerd. Lever

verbruikte apparatuur a.u.b. in bij de hiervoor bestemde inzamelpunten of bij de winkel waar het product was aangeschaft. Zij zullen dit product accepteren voor milieuvriendelijke afvalverwerking.

Emerio Deutschland GmbH (no service address)

Höffer Weg 14

51519 Odenthal

Germany

### **Klantendienst:**

T: +49 (0) 3222 1097 600

E: info.de@emerio.eu

## **INSTRUKCJE DOTYCZĄCE BEZPIECZEŃSTWA**

Aby nie dopuścić do urazów lub uszkodzeń oraz aby maksymalnie wykorzystać możliwości urządzenia, przed rozpoczęciem jego użytkowania należy przeczytać wszystkie poniższe zalecenia. Niniejszą instrukcję należy przechowywać w bezpiecznym miejscu. W przypadku przekazania lub odstąpienia komuś tego urządzenia, do urządzenia należy dołączyć również tę instrukcję.

W przypadku uszkodzenia spowodowanego nieprzestrzeganiem przez użytkownika zaleceń podanych w niniejszej instrukcji gwarancja nie ma zastosowania. Producent/importer nie ponosi odpowiedzialności za szkody spowodowane nieprzestrzeganiem podanych w instrukcji zaleceń, zaniedbaniami oraz użytkowaniem w sposób niezgodny z wymaganiami opisanymi w instrukcji.

1. Pod warunkiem zapewnienia odpowiedniego nadzoru, pouczenia na temat bezpiecznej obsługi i dopilnowania zrozumienia zagrożeń, urządzenie może być używane przez dzieci w wieku od lat 8.
2. Dzieci mogą wykonywać czynności związane z czyszczeniem i konserwacją tylko pod warunkiem ukończenia 8 lat i tylko pod nadzorem osoby dorosłej.
3. Urządzenie i jego kabel należy trzymać w miejscu niedostępnym dla dzieci do lat 8.
4. Pod warunkiem zapewnienia odpowiedniego nadzoru, pouczenia na temat bezpiecznej obsługi i dopilnowania zrozumienia zagrożeń, urządzenia mogą być używane przez osoby o ograniczeniach fizycznych, czuciowych lub psychicznych, a także osoby, którym brak jest doświadczenia lub wiedzy.
5. Dzieci nie powinny bawić się urządzeniem.
6. Jeżeli kabel zasilający zostanie uszkodzony, aby uniknąć niebezpiecznych sytuacji, należy go wymienić. Wymiany powinien dokonać producent, przedstawiciel jego serwisu lub inne osoby o podobnych kwalifikacjach.



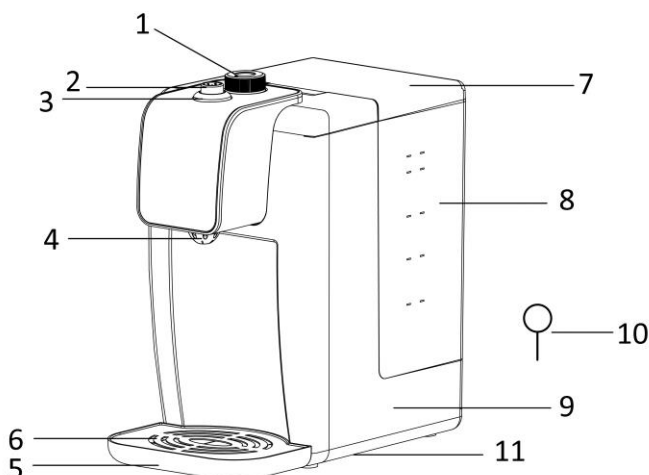
7. Urządzenie jest przeznaczone do zastosowań domowych i podobnych, takich jak np.: kuchenki pracownicze w sklepach, biurach i innych obiektach pracowniczych; domy na wsi; użytkowanie przez klientów w hotelach, motelach i innych obiektach mieszkaniowych oraz obiekty oferujące nocleg ze śniadaniem.
8. Zalecenia dotyczące czyszczenia powierzchni mających kontakt z żywnością podano w instrukcji w części „Czyszczenie i konserwacja”.
9. Ostrzeżenie: Należy unikać rozlewanie płynów na łączówkę.
10. Niewłaściwe użytkowanie stwarza potencjalne ryzyko urazów.
11. Po użyciu powierzchnia elementu grzewczego pozostaje przez pewien czas gorąca.
12. Przed włożeniem wtyczki do kontaktu, należy sprawdzić, czy napięcie i częstotliwość są zgodne ze specyfikacją podaną na tabliczce znamionowej.
13. Przed czyszczeniem i na czas, gdy urządzenie nie jest używane, należy wyjąć wtyczkę z kontaktu.
14. Należy dopilnować, aby kabel zasilający nie zwisał z ostrych krawędzi. Należy go trzymać z dala od gorących przedmiotów i otwartych płomieni.
15. Urządzenia i wtyczki kabla zasilającego nie wolno zanurzać w wodzie lub innych płynach. Ryzyko utraty życia wskutek porażenia prądem!
16. W celu wyjęcia wtyczki z kontaktu należy ciągnąć za wtyczkę. Nie należy ciągnąć za kabel zasilający.
17. Jeśli urządzenie wpadnie do wody, nie wolno go dotykać. Należy wyjąć wtyczkę z kontaktu, wyłączyć urządzenie i wysłać je do autoryzowanego punktu serwisowego w celu dokonania naprawy.
18. Nie należy mokrą ręką wkładać wtyczki urządzenia do kontaktu lub wyjmować jej z niego.
19. Nigdy nie należy próbować otwierać obudowy urządzenia lub samodzielnie urządzenie naprawić. Mogłoby to

doprowadzić do porażeniem prądem.

20. W czasie użytkowania nie należy nigdy zostawiać urządzenia bez nadzoru.
21. Urządzenie nie zostało zaprojektowane do użytku komercyjnego.
22. Urządzenia nie należy używać do celów, do których nie jest ono przeznaczone.
23. Kable nie należy owijać wokół urządzenia ani zaginać.
24. Nie używać pustego urządzenia, by uniknąć uszkodzenia elementów grzejących.
25. Nie wkładać urządzenia do działającej szafki do dezynfekcji.
26. Upewnić się, że urządzenie jest używane na solidnej i płaskiej powierzchni, poza zasięgiem dzieci, by uniknąć przewrócenia.
27. Nie dotykać gorących powierzchni ani dzióbka wody, gdy urządzenie jest włączone.
28. Aby uniknąć oparzeń, zabrania się dotykania urządzenia rękoma ani innymi częściami ciała, by sprawdzić temperaturę podczas używania urządzenia.
29. Nie używać urządzenia do podgrzewania innych płynów niż woda. Nie napełniaj powyżej oznaczenia 'maks.'. Nie włączać, gdy woda znajduje się poniżej minimalnego poziomu.
30. **OSTROŻNIE!** Przed użyciem upewnić się, że zatyczka odpływu jest dobrze przykręcona.

## OPIS CZĘŚCI

1. Pokrętko kontroli temperatury
2. Przycisk WŁ./WYŁ.
3. Kontrolka
4. Dzióbek
5. Tacka
6. Pokrywa tacki
7. Pokrywa pojemnika
8. Pojemnik na wodę
9. Obudowa
10. Klawisz resetowania
11. Zatyczka odpływu



## PRZED PRZYSTĄPIENIEM DO UŻYTKOWANIA

Jeśli używasz urządzenia po raz pierwszy, wyczyść pojemnik na wodę przed użyciem. Zawsze wyłączać urządzenie z sieci przed czyszczeniem.

Napełnić pojemnik na wodę czystą wodą, podłączyć do sieci i włączyć przełącznik on/off, by włączyć urządzenie. Odczekać, aż woda wypłynie a pojemnik na wodę całkowicie się opróżni. Powtórzyć te same kroki kilka razy i napełnić czystą wodą, by przygotować do działania.

**OSTROŻNIE! Przed użyciem upewnić się, że zatyczka odpływu jest dobrze przykręcona.**

## UŻYTKOWANIE

1. Otworzyć pokrywę, napełnić pojemnik na wodę żądaną ilością wody i zamknąć pokrywę. Uwaga: nie napełniać ponad poziom Maks. Pojemnik na wodę można rozmontować do czyszczenia lub napełniania.  
Wskazówki: Zalecamy używanie filtrowanej wody.
2. Postawić filiżankę na wyjmowanej tacce, upewnić się, że stoi równo pod dzióbkiem.
3. Podłączyć urządzenie do prądu.
4. Przekręcić pokrętko regulacyjne temperatury do żądanej temperatury.
5. Wcisnąć przełącznik On/off (do wysokiej pozycji), by włączyć urządzenie, kontrolka zaświeci się najpierw na czerwono a następnie na zielono.  
Czerwona kontrolka oznacza, że wewnętrzna pompa wody pompuje wodę do wewnętrznego pojemnika. W ciągu sekundy zmieni się na zielono. Jeśli pojemnik na wodę jest pusty, kontrolka zaświeci się również na czerwono.
6. Woda wypłynie w sposób ciągły z dzióbka w ciągu około 5-10 sekund.
7. Wcisnąć ponownie przełącznik on/off, urządzenie się wyłączy. Kontrolka zgaśnie. Jeśli ponownie chcesz uzyskać wodę, powtórz powyższe czynności.

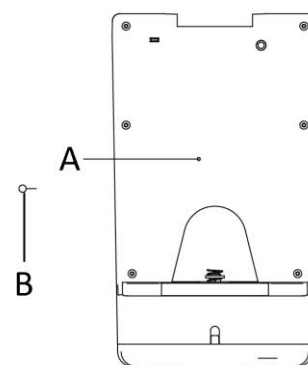
Uwaga:

(1) By chronić się przed oparzeniem, nie dotykać wrzącej wody i pary.

(2) Gdy tacka na wodę jest pełna, należy ją opróżnić, włożyć z powrotem.

## RESETOWANIE TERMOSTATU

Urządzenie jest wyposażone w resetowanie termostatu, by przywrócić funkcję ogrzewania po nietypowym działaniu. Jeśli urządzenie nie włącza się, nie działa, nie gotuje wody, możesz łatwo zresetować termostat za pomocą klawisza resetowania. (A: otwór resetowania; B: klawisz resetowania)



## CZYSZCZENIE I KONSERWACJA

1. Zawsze wyłączyć i odłączyć urządzenie z sieci i odczekać aż całkowicie wystygnie przed czyszczeniem.
2. Nie zanurzać urządzenia w płynach, by uniknąć uszkodzeń.
3. Aby utrzymać skuteczność urządzenia, zalecamy usuwanie kamienia co najmniej raz w miesiącu. Używać nietoksycznych detergentów, takich jak kwasek cytrynowy. Dodać trochę kwasu cytrynowego do wody i włączyć dwa lub trzy razy. Kamień powinien się całkowicie rozpuścić. Po czyszczeniu wylać całkowicie ugotowaną wodę. Wlać świeżą wodę i włączyć urządzenie.

4. Otworzyć zatyczkę odpływu, by usunąć nieczystości. Zakręcić po czyszczeniu.  
Uwaga: Jeśli z dna wycieka woda, przykręcić zatyczkę odpływu.
5. Można wyjąć dzióbek, by wyczyścić osad z kamienia.
6. Nie używać żadnych chemicznych, metalowych, drewnianych lub ściernych detergentów do czyszczenia obudowy urządzenia. Zawsze używać wilgotnej szmatki.

#### **PRZECHOWYWANIE**

Gdy urządzenie nie jest używane przez długi czas, należy je wyczyścić i włożyć do oryginalnego opakowania, by chronić elektryczne elementy.

#### **DANE TECHNICZNE**

Napięcie robocze: 220-240V ~ 50/60Hz

Moc: 2200-2600W

#### **GWARANCJA I SERWIS KONSUMENCKI**

Przed dostarczeniem do klienta nasze urządzenia poddawane są rygorystycznej kontroli jakości. Jeśli, pomimo wszelkich starań, podczas produkcji lub transportu pojawi się uszkodzenie, należy zwrócić urządzenie do sprzedawcy. Dodatkowo do stosowanych powszechnie przepisów, nabywca ma prawo do reklamacji na podstawie warunków niniejszej gwarancji:

Dla każdego zakupionego urządzenia zapewniamy 2 lata gwarancji, poczynając od dnia zakupu. Uszkodzony produkt można zwrócić bezpośrednio w punkcie zakupu.

Niniejsza gwarancja nie obejmuje uszkodzeń spowodowanych niewłaściwą obsługą urządzenia, usterek w wyniku modyfikacji i napraw wykonanych przez strony trzecie lub w wyniku użycia nieoryginalnych części. Należy zachować dowód zakupu, który jest jedyną podstawą złożenia roszczenia gwarancyjnego. Producent nie ponosi odpowiedzialności za uszkodzenia powstałe w wyniku nieprzestrzegania instrukcji obsługi. Powoduje to unieważnienie gwarancji. Producent nie ponosi odpowiedzialności za szkody materiałowe ani obrażenia ciała spowodowane niewłaściwą obsługą urządzenia i nieprzestrzeganiem instrukcji obsługi. Uszkodzenie akcesoriów nie oznacza bezpłatnej wymiany całego urządzenia. W takim wypadku prosimy o kontakt z naszym serwisem. Stłuczone elementy szklane lub pęknięte elementy plastikowe są wymieniane za opłatą. Uszkodzenia materiałów eksploatacyjnych lub części podlegających zużyciu, a także czyszczenie, konserwacja i wymiana wspomnianych części nie jest objęta gwarancją i podlega opłacie.

#### **USUWANIE PRZYJAZNE ŚRODOWISKU**



Recykling – Dyrektywa europejska nr 2012/19/UE

Ten znak oznacza, że urządzenia nie należy wyrzucać razem z innymi odpadami domowymi. Aby zapobiec możliwym szkodom dla środowiska i zdrowia ludzi spowodowanym niekontrolowaną utylizacją odpadów, poddaj produkt procesowi recyklingu w celu promowania zrównoważonego

ponownego wykorzystywania zasobów materiałowych. Aby zwrócić zużyte urządzenie, skorzystaj z systemu oddawania zużytych produktów lub skontaktuj się ze sprzedawcą. Sprzedawca może przyjąć produkt w celu przeprowadzenia bezpiecznego dla środowiska recyklingu.

Emerio Deutschland GmbH (no service address)

Höffer Weg 14

51519 Odenthal

Germany

#### **Dział obsługi klienta:**

T: +49 (0) 3222 1097 600

E: info.de@emerio.eu