



POWER
AT WORK

Technisches Datenblatt

50m Robust XL

Art. Nr.: 210118



Eigenschaften

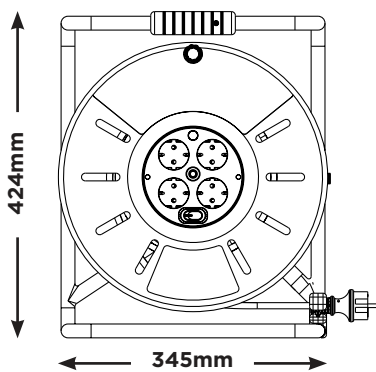
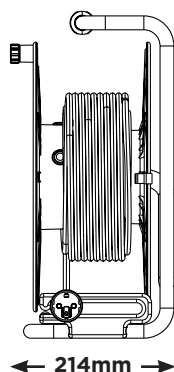
- » Robustes Design mit 4 Steckdosen
- » Kompatibel mit Wandhalterung
- » Überhitzungsschutz
- » Ein-/Aus-Schalter
- » LED-Betriebsanzeige

XL



Description

Diese große Kabeltrommel ist besonders langlebig. Die Konstruktion bietet verlässlichen Schutz bei der Nutzung, dem Transport und der Lagerung. Das robuste Design eignet sich optimal für Arbeiten im Haus oder der Hobby-Werkstatt. Ausgestattet mit 4 Steckdosen und 1,5mm² H05VV-F PVC-Kabel. Die Kabeltrommel besitzt eine LED-Betriebsanzeige, einen Ein-/Ausschalter und einen Thermoschutz zur Reduzierung des Überhitzungsrisikos im aufgerollten Zustand.



Standards	EN 61242
Max. Anschlussleistung	1000W/230V - Aufgerollt
	3000W/230V - Abgerollt
Schalter	Zweipolig
Kabellänge	50m
Kabeldurchmesser	1,5mm ² (H05VV-F)



Produkt Information

Artikel Nummer	210118	Menge pro Karton	1
Bezeichnung	Kabeltrommel 50m Robust XL	Karton Maße (m)	H:0,45 x B:0,37 x T:0,24
Kabeltyp	PVC	CBM (m³)	0,040
Gewicht (kg)	7,9	Bruttogewicht (kg)	8,5
Ampere	13	EAN Barcode	5015056619545
Produkt Maße (cm)	H:42,4 x B:34,5 x T:21,4	ITF Barcode	5015056619552



Vertrieb Deutschland

FMB Tec GmbH
Poggenort 3, 21522 Hittbergen, Deutschland
Tel: +49 4139 7986 750 Fax: +49 3222 6564 301
E-Mail: frank.meier@fmbtec.com

www.fmbtec.com

5 Jahre Garantie



**POWER
AT WORK**