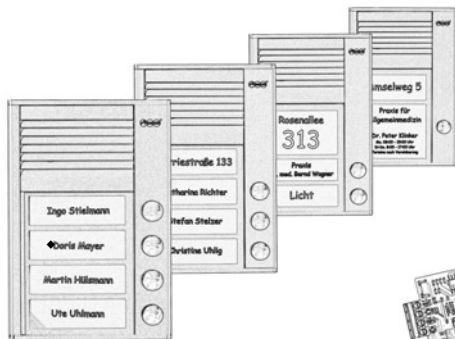


**Bedienungsanleitung**  
*Installation, Montage, Programmierung und Bedienung*

**Türfreisprechsystem TFS-Dialog 200**



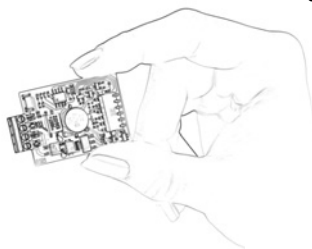
**TFS-Dialog 201**

**TFS-Dialog 202**

**TFS-Dialog 203**

**TFS-Dialog 204**

**a/b-Schaltmodul**





<b>Wichtige Informationen</b> .....	5
Verwendete Symbole und Signalwörter .....	5
Sicherheitshinweise .....	5
Pflegehinweise .....	8
Bestimmungsgemäße Verwendung .....	8
Lieferumfang .....	9
Technische Daten .....	10
TFS-Dialog 200 Übersicht.....	11
Informationen zu den beiliegenden Anleitungen .....	11
<b>Installation und Montage</b> .....	12
Öffnen des Gehäuses .....	12
Montieren an der Wand.....	16
Anschließen .....	18
Erweitern der Anschaltung mit a/b-Schaltmodulen .....	21
Erweitern der Anschaltung ohne a/b-Schaltmodule .....	26
Beschriften und Einsetzen der Namensschilder .....	28
Schließen des Gehäuses .....	29

<b>Einrichtung</b> .....	33
Einrichtung in der TK-Anlage .....	33
Grundlegende Informationen zur Programmierung.....	34
Programmierung einleiten .....	35
Programmierung durchführen .....	35
Klingeltaster einstellen .....	37
Türöffnerfunktionen einstellen.....	39
Lichtfunktionen einstellen.....	41
Ruf-, Gesprächs- und Pausenzeiten einstellen.....	43
Lautstärke einstellen .....	45
Töne einstellen.....	48
Initialisierung und PIN .....	48
<b>Bedienung</b> .....	50
Ein Klingeltaster wird betätigt.....	50
Türgespräch einleiten .....	51
Tür öffnen und Licht schalten während des Türgesprächs .....	51
Weitere Schaltfunktionen während des Türgesprächs.....	52
Türgespräch beenden .....	52
<b>Index</b> .....	53

### Verwendete Symbole und Signalwörter



#### **WARNUNG**

*Warnt vor Personenschäden, z. B. durch gefährliche elektrische Spannung.*



#### **ACHTUNG**

*Warnt vor Sachschäden.*

#### **Wichtig**

*Weist auf mögliche Anwendungsfehler und Umstände hin, die z. B. zu Funktionseinschränkungen oder Störungen im Betrieb führen könnten.*

#### **Hinweis**

*Kennzeichnet ergänzende Hinweise und Tipps.*

### Sicherheitshinweise

**Beachten Sie folgende Sicherheitshinweise, bevor Sie das Gerät installieren.**



#### **WARNUNG**

*Unsachgemäßer Umgang mit dem Gerät kann zu einem lebensgefährlichen elektrischen Schlag führen oder das Gerät beschädigen oder zerstören.*

- Lesen Sie die zum Gerät gehörenden Anleitungen und bewahren Sie diese zum späteren Gebrauch auf.



#### **WARNUNG**

*Das Berühren der Spannung führenden Leiterbahnen oder der Telefonanschlüsse kann zu einem lebensgefährlichen elektrischen Schlag führen.*

- Trennen Sie vor dem Öffnen des Gerätes die Verbindung zum Telefonanschluss der TK-Anlage.
- Achten Sie beim Einsatz von Werkzeugen an Spannung führenden Leitungen auf ausreichende Isolierung.

## Wichtige Informationen

---

- Beachten Sie beim Anschluss an die TK-Anlage auch die Sicherheitshinweise zur Installation und Montage im Handbuch Ihrer TK-Anlage.



### **WARNUNG**

In das Gehäuse eindringende Flüssigkeiten können zu einem lebensgefährlichen elektrischen Schlag führen oder das Gerät beschädigen oder zerstören.

- Beachten Sie bei der Auswahl des Montageortes, dass das Gerät vor direktem Niederschlag geschützt ist.
- Montieren Sie das Gerät nicht an freistehenden Objekten, die in keiner Weise niederschlagsgeschützt sind.
- Achten Sie bei der Reinigung des Gehäuses darauf, dass keine Flüssigkeiten in das Gehäuse eindringen können.



### **WARNUNG**

Beschädigungen am Gehäuse und am Gerät selbst können zu einem

lebensgefährlichen elektrischen Schlag führen.

- Erneuern Sie beschädigte Gerätekompontenten sofort.
- Lassen Sie Reparaturen nur von einem Fachmann ausführen. Wenden Sie sich zu diesem Zweck an Ihren Fachhändler oder direkt an den Hersteller.



### **WARNUNG**

Überspannungen, wie sie bei Gewitter auftreten, können zu einem lebensgefährlichen elektrischen Schlag oder zur Beschädigung bzw. Zerstörung der angeschlossenen TK-Anlage führen.

- Alle Kabel – auch die zum Türfreisprechsystem – müssen innerhalb des Gebäudes verlegt werden.



### **ACHTUNG**

Eine falsche Handhabung beim Öffnen und Schließen des Gerätes kann zur Beschädigung oder Zerstörung

des Gerätes führen.

- Verwenden Sie zum Öffnen und Schließen des Gerätes ausschließlich den beiliegenden Spezialschlüssel.
- Lesen Sie diese Anleitung, bevor Sie das Gerät öffnen und montieren.



### **ACHTUNG**

Das Überschreiten (auch kurzzeitig) technischer Grenzwerte kann zur Beschädigung oder Zerstörung des Gerätes führen.

- Überschreiten Sie nicht die in den technischen Daten angegebenen Grenzwerte.



### **ACHTUNG**

An einem Amtanschluss können Überspannungen auftreten, die zur Beschädigung oder Zerstörung des Gerätes führen können.

- Schließen Sie das Gerät nicht direkt an einen Amtanschluss (Anschluss öffentlicher Netzbetreiber) an.



### **ACHTUNG**

Ungeeignete Auswahl des Montageortes kann zur Beschädigung oder Zerstörung des Gerätes führen.

- Montieren Sie das Gerät nicht auf Metalloberflächen, die sich vom Gehäusematerial unterscheiden. Der Kontakt unterschiedlich edler Metalle kann durch Einwirkung von Wasser (auch Luftfeuchtigkeit) zu Kontaktkorrosion führen. Schäden die auf Grund von Korrosion entstehen, sind von der Garantie ausgeschlossen.

### **Wichtig**

Ein über das TFS-Dialog 200 gesteuerter Türöffner stellt allein keine ausreichende Gebäudesicherung dar.

- Sorgen Sie deshalb z. B. nachts oder bei Abwesenheit für ausreichende Sicherung durch Abschließen der Tür.

### Pflegehinweise



#### **ACHTUNG**

Die Oberfläche kann durch Reinigungsmittel beschädigt werden.

- Verwenden Sie **keine** scharfen oder lösemittelhaltigen Reinigungsmittel.

#### **Hinweis**

Das Gerät ist witterungsbeständig und bedarf keiner weiteren Wartung. Bei Verschmutzung können Sie das Gerät mit einem feuchten Tuch abwischen.

### Bestimmungsgemäße Verwendung

#### **Wichtig**

Produkte von Auerswald sind nicht dafür ausgelegt und sollten daher nicht für lebenserhaltende Systeme und/oder Anwendungen innerhalb nuklearer Einrichtungen eingesetzt werden. Einem Einsatz unserer Produkte für solche Anwendungen

*muss zwingend eine auf den Einzelfall zugeschnittene schriftliche Zustimmung/Erklärung von Auerswald vorausgehen.*

*Nicht bestimmungsgemäße Verwendung kann z. B. zu Funktionseinschränkungen oder Störungen, zur Zerstörung des Gerätes oder schlimmstenfalls zur Gefährdung von Personen führen.*

- Wenn Sie sich über die bestimmungsgemäße Verwendung auch nach dem Lesen des folgenden Kapitels nicht sicher sind, fragen Sie Ihren Fachhändler.
- Lesen Sie die zum Gerät gehörenden Anleitungen und bewahren Sie diese zum späteren Gebrauch auf.

Mit dem Türfreisprechsystem TFS-Dialog 200 können Sprechverbindungen zwischen einer TK-Anlage und einem Besucher an der Tür hergestellt sowie verschiedene Schaltfunktionen (Zusatzklingeln etc.) durchgeführt werden. Die Signalisierung bei Betätigung eines Klingeltasters erfolgt über ein beliebiges Telefon Ihrer TK-Anlage.



Das TFS-Dialog 200 passt zu allen Auerswald-TK-Anlagen mit Anschlussmöglichkeit für analoge MFV-Telefone. Der Anschluss an TK-Anlagen anderer Hersteller ist möglich, sollte jedoch vorher in einem Gespräch mit Ihrem Fachhändler oder dem Hersteller sichergestellt werden.

Das TFS-Dialog 200 ist in einem modernen Aluminiumgehäuse mit geringer Bauhöhe untergebracht und verfügt über eine helle und gleichmäßige Hintergrundbeleuchtung der Namensschilder über LEDs. Es gibt vier Ausführungen mit 1, 2, 3 und 4 Klingeltastern (TFS-Dialog 201 bis 204).

Ein Wetterschutzdach ist optional als Zubehör erhältlich, welches gleichzeitig zur Abdeckung von Mauerlöchern anderer Systeme genutzt werden kann.

Der Grundanschluss des TFS-Dialog 200 erfolgt über eine normale Zweidrahtleitung an einem analogen a/b-Port der TK-Anlage. Mithilfe der als Zubehör erhältlichen und zwischen TK-Anlage und TFS-Dialog 200

schaltbaren a/b-Schaltmodule (maximal 6) können zusätzliche Schaltfunktionen auch mit einer Zweidrahtleitung realisiert werden. Das TFS-Dialog 200 kann mit einem Telefon Ihrer TK-Anlage programmiert und so auf die speziellen Bedürfnisse in Ihrer Umgebung angepasst werden.

### **Hinweis**

*Zubehör und Serviceteile erhalten Sie im Fachhandel oder im Internetshop distriCOM (siehe [www.districtom.de](http://www.districtom.de)). Die Belieferung erfolgt nur innerhalb Deutschlands und nach Österreich.*

## **Lieferumfang**

- Grundgerät TFS-Dialog 200 (je nach Ausführung)
- Diese Anleitung
- Beileger „Garantiebedingungen, Informationsservice“
- Beschriftungsstreifen
- Befestigungsmaterial zur Wandmontage

## Wichtige Informationen

---

- **Spezialschlüssel zum Öffnen des Gehäuses**

## Technische Daten

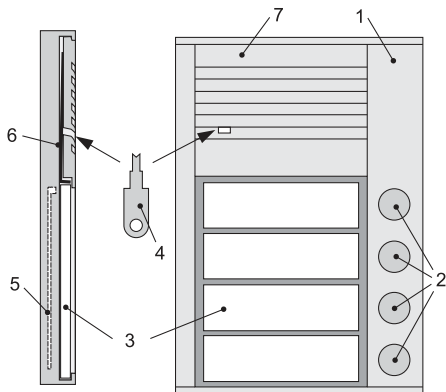
Anschluss:	Interner, analoger a/b-Port einer TK-Anlage
Wahlverfahren:	MFV
Betriebsspannung:	19 bis 60 V DC aus dem a/b-Port (ausschließliche Speisung über a/b-Port) oder 16 bis 60 V DC aus dem a/b-Port und zusätzlich 8 bis 18 V AC / 40 V DC, 40 mA aus dem Klingeltrafo
Schleifenstrom:	20 bis 60 mA (bei ausschließlicher Speisung über a/b-Port) < 1 mA (bei zusätzlicher Speisung über Klingeltrafo)
Kontaktbelastbarkeit:	18 V AC / 40 V DC, 2 A (Türöffner) 18 V AC / 40 V DC, 0,5 A (Klingelausgang und Treppenhauslicht)
Lautsprecher:	Durchmesser 50 mm, Membran aus wetterfestem Kunststoff

Betriebstemperatur:	-20 °C bis +50 °C
Abmessungen (B x H x T):	104 mm x 153 mm x 16 mm
Gehäuse:	Aluminiumprofil, natur eloxiert
Schutzart:	IP 22
Gewicht:	Ca. 360 g
Sicherheit:	CE

## Technische Daten a/b-Schaltmodul

Betriebsspannung:	8-18 V AC aus dem Klingeltrafo oder 40 V DC
Kontaktbelastbarkeit:	18 V AC / 40 V DC, 1 A
Anzahl (max.):	6
Schaltfrequenz:	6 Kanäle im Bereich 20 - 50 kHz, 100 mV
Reichweite:	200 m
Abmessungen:	45 mm x 35 mm x 10 mm
Gewicht:	Ca. 30 g
Sicherheit:	CE

## TFS-Dialog 200 Übersicht



- 1 Gehäuse
- 2 Klingeltaster
- 3 Namensschildglas
- 4 Speziälschlüssel
- 5 Beleuchtungsplatte (mit Hintergrundbeleuchtung)
- 6 Verschlussfeder
- 7 Lautsprecherblende

## Informationen zu den beiliegenden Anleitungen

### Weitere Anleitungen

Beachten Sie zusätzlich die Informationen zu Garantie, Service, Umwelt, CE-Zeichen und Konformitätserklärung im Beileger „Garantiebedingungen, Informationsservice“.

### Aktuelles

Aktuelle Anleitungen finden Sie im Internet (siehe [www.auerswald.de/service](http://www.auerswald.de/service)).

### Copyright und Marken

Weitergabe und Vervielfältigung dieser Bedienanleitung, sowie Verwertung und Mitteilung des Inhalts, auch auszugsweise, ist nur mit unserer ausdrücklichen Genehmigung gestattet. Zuwiderhandlung verpflichtet zu Schadenersatz. Alle Rechte vorbehalten. © Auerswald GmbH & Co. KG, 38162 Cremlingen, 2015

Alle anderen genannten Marken sind Eigentum der jeweiligen Hersteller.

### Öffnen des Gehäuses



#### **WARNUNG**

*Gefahr durch elektrischen Schlag.*

- Trennen Sie vor dem Öffnen des Gehäuses die Verbindung zum Telefonanschluss der TK-Anlage und zum Klingeltrafo.

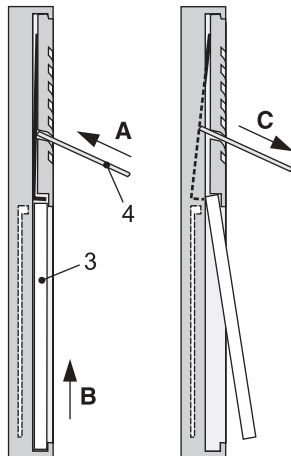


#### **ACHTUNG**

*Beschädigung durch falsche Handhabung.*

- Halten Sie sich genau an die nachfolgend beschriebenen Schritte.

- ① Schieben Sie den Spezialschlüssel (4) in die vorgesehene Öffnung der Lautsprecherblende.
- ② Drücken Sie den Spezialschlüssel (4) in Richtung (A) gegen den Federdruck der Verschlussfeder bis zum Anschlag in die Lautsprecherblende und halten ihn in dieser Position fest.
- ③ Schieben Sie das Namensschildglas (3) mit leichtem Druck nach oben in Richtung (B), bis es sich unten aus dem Profil löst.
- ④ Ziehen Sie den Spezialschlüssel (4) in Richtung (C) aus der Lautsprecherblende heraus.



- ⑤ Drücken Sie das Namensschildglas (3) leicht in Richtung (D) an das Gehäuse heran.
- ⑥ Ziehen Sie das Namensschildglas (3) nach unten in Richtung (E) heraus.

Das Namensschildglas mit den Beschriftungstaschen ist jetzt entfernt und kann wie im [Kapitel Beschriften und Einsetzen der Namensschilder auf Seite 28](#) beschriftet werden.

Zur Vorbereitung der weiteren Montage und der Installation ist das Gehäuse noch weiter zu öffnen.

Hierzu ist es erforderlich, die Beleuchtungsplatte mit der Hintergrundbeleuchtung auszubauen.

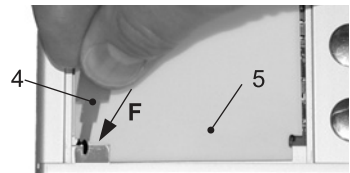
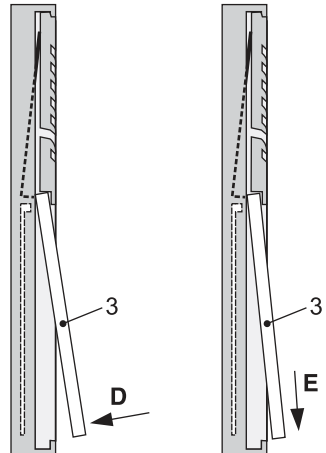


### **ACHTUNG**

*Beschädigung der Beleuchtungsplatte durch die Lautsprecherblende möglich.*

*– Es ist deshalb zwingend notwendig, die Beleuchtungsplatte aus dem Gehäuse zu entfernen.*

- ⑦ Entriegeln Sie die Beleuchtungsplatte (5) mit dem Spezialschlüssel (4) durch leichten Druck auf die Haltefeder in Richtung (F).

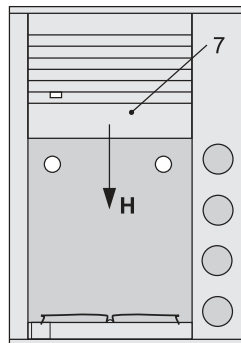
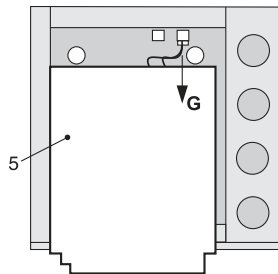


## Installation und Montage

### Hinweis

Beachten Sie, dass die Beleuchtungsplatte über ein Kabel mit der Elektronik verbunden ist.

- ⑧ Heben Sie die Beleuchtungsplatte (**5**) vorsichtig ab.
- ⑨ Ziehen Sie den Stecker mit der Kabelverbindung der Beleuchtungsplatte in Richtung (**G**) von der Elektronik ab.
- ⑩ Schieben Sie die Lautsprecherblende (**7**) bis zum Anschlag in Richtung (**H**) nach unten.

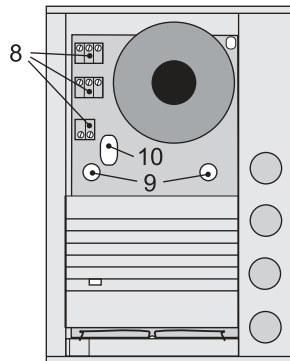


Das Gehäuse ist jetzt vollständig geöffnet.

Die für die Wandmontage erforderlichen Befestigungslöcher **(9)**, die Kabeldurchführung **(10)** sowie die Anschlussklemmen **(8)** sind jetzt frei zugänglich.

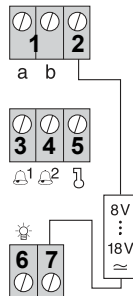
Die **Wandmontage** finden Sie unter [Kapitel Montieren an der Wand auf Seite 16](#).

Den **elektrischen Anschluss** finden Sie unter [Kapitel Anschließen auf Seite 18](#).



## Belegung der Anschlussklemmen

- 1 a/b-Port der TK-Anlage
- 2 Versorgungsspannung aus dem Klingeltrafo
- 3 Klingelausgang 1
- 4 Klingelausgang 2
- 5 Türöffnerausgang
- 6 Treppenhauslichtausgang\*
- 7 Gemeinsamer Anschluss Versorgungsspannung aus dem Klingeltrafo (common)\*



\* Beachten Sie bei Geräten, die vor dem 2. Quartal 2008 ausgeliefert wurden, die um 180° gedrehte untere Anschlussklemme.

### Montieren an der Wand



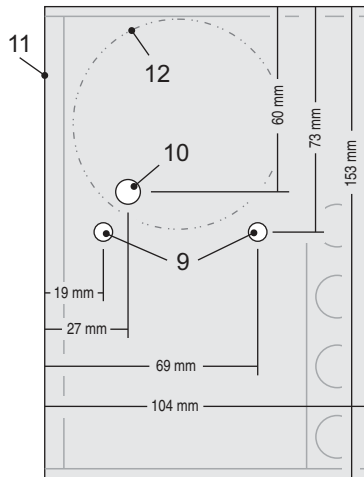
#### **WARNUNG**

*In das Gehäuse eindringende Flüssigkeiten können zu einem lebensgefährlichen elektrischen Schlag oder zur Beschädigung oder Zerstörung des Gerätes führen.*

- *Beachten Sie bei der Auswahl des Montageortes, dass das Gerät vor direktem Niederschlag geschützt ist.*
- *Montieren Sie das Gerät nicht an freistehenden Objekten, die in keiner Weise niederschlagsgeschützt sind.*

Vor der Montage ist das Gehäuse des TFS-Dialog 200 zu öffnen (siehe hierzu [Kapitel Öffnen des Gehäuses auf Seite 12](#)).

Das Gehäuse (**11**) wird mit zwei Schrauben durch die Befestigungslöcher (**9**) an der Wand befestigt. Zum Anzeichnen der Bohrungen (Durchmesser 6 mm) können Sie das offene Gehäuse benutzen. Das Befestigungsmaterial liegt dem Gerät bei.



**Hinweis:** Zur Aufnahme einer Kabelreserve kann wie in der Abbildung optional eine Unterputzdose (**12**) verwendet werden.

Die Befestigung mit einem Wetterschutzdach ist auf [Seite 17](#) beschrieben.



## Befestigen mit einem Wetterschutzdach

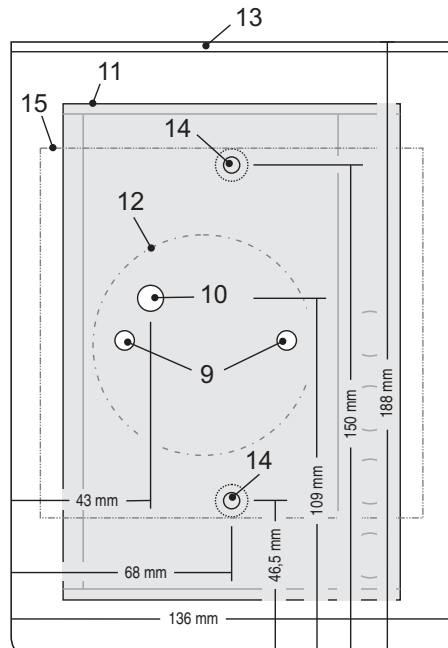
Das als Zubehör erhältliche Wetterschutzdach (13), hier Variante A, wird mit zwei Schrauben durch die Befestigungslöcher (14) an der Wand befestigt. Zum Anzeichnen der Bohrungen (Durchmesser 5 mm) können Sie das Wetterschutzdach benutzen. Das Befestigungsmaterial liegt dem Wetterschutzdach bei.

Die Befestigung des TFS-Dialog 200 erfolgt über die Befestigungslöcher (9) mittels Gewindeschrauben am Wetterschutzdach.

### Hinweis

Zur Aufnahme einer Kabelreserve kann wie in der Abbildung optional eine Unterputzdose (12) verwendet werden.

Sollte ein Modulträger eines älteren Türfreisprechsystems von Auerswald vorhanden sein (15), so kann der Modulträger durch Verwendung eines Wetterschutzdaches (13) abgedeckt werden. Die Befestigung des Wetterschutzdaches erfolgt direkt am Modulträger (15) durch die Befestigungslöcher (14).



### Anschließen



#### **WARNUNG**

Das Berühren der Spannung führenden Anschlussklemmen und Leiterbahnen kann zu einem lebensgefährlichen elektrischen Schlag führen.

- Trennen Sie die Verbindung zum Telefonschluss der TK-Anlage und zum Klingeltrafo, bevor Sie das Gehäuse öffnen und Arbeiten am Gerät durchführen.
- Achten Sie beim Einsatz von Werkzeugen an Spannung führenden Leitungen auf ausreichende Isolierung.
- Beachten Sie beim Anschluss an die TK-Anlage auch die Sicherheitshinweise zur Installation und Montage im Handbuch Ihrer TK-Anlage.



#### **WARNUNG**

Überspannungen, wie sie bei Gewitter auftreten, können zu einem lebensgefährlichen elektrischen

Schlag oder zur Beschädigung bzw. Zerstörung der angeschlossenen TK-Anlage führen.

- Alle Kabel – auch die zum Türfreisprechsystem – müssen innerhalb des Gebäudes verlegt werden.

#### **Hinweis**

Die Energieversorgung einschließlich der Hintergrundbeleuchtung kann mit folgenden Einschränkungen über den a/b-Port der TK-Anlage erfolgen:

- Bei der Versorgung über den a/b-Port ist die Telefonleitung technisch bedingt stets besetzt, sodass das TFS-Dialog 200 nicht angerufen werden kann.
- Nach Betätigung des Klingeltasters steht kurzzeitig keine Energie für die Versorgung der Beleuchtung zur Verfügung, sodass in dieser Zeit die Beleuchtung des TFS-Dialog 200 kurz erlischt.

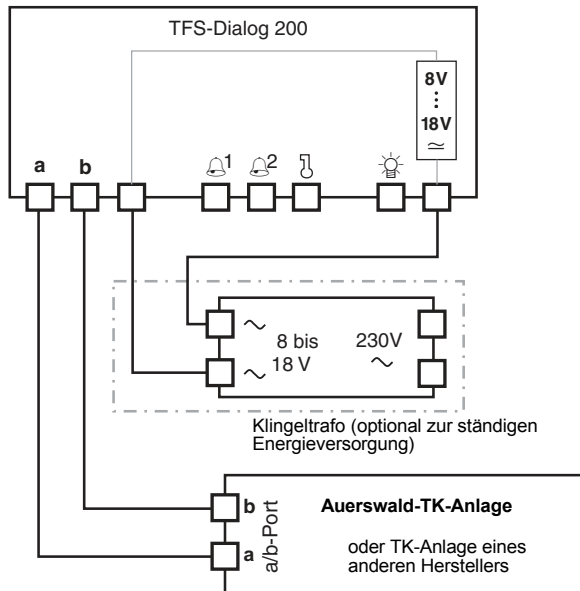
Um eine dauerhafte Beleuchtung und die Anrufbarkeit des TFS-Dialog 200 zu gewährleisten, ist ein Klingeltrafo zur Energieversorgung optional anschließbar.

Ziehen Sie bezüglich der Kontaktbelegung auch das Handbuch Ihrer TK-Anlage zurate.

Nehmen Sie den **Anschluss wie folgt** vor:

1. Schließen Sie das TFS-Dialog 200 über die mit **a** und **b** bezeichneten Klemmen an einen internen a/b-Port der TK-Anlage an.
2. Optional: Schließen Sie den Klingeltrafo an den mit **8 V ... 18 V** ≈ bezeichneten Klemmen an.

## Grundanschluss



### Wichtig

Die Betriebsart für die Energieversorgung wird beim Wiedereinbau der Beleuchtungsplatte (siehe auch [Seite 29](#)) durch Auswahl der entsprechenden Buchse eingestellt (siehe Abbildung) und bei der ersten Aktion nach der Inbetriebnahme automatisch vom TFS-Dialog 200 erkannt.



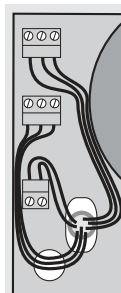
- Für **Versorgung aus dem a/b-Port** verwenden Sie die rechte Buchse.
- Für **Versorgung aus dem Klingeltrafo** verwenden Sie die linke Buchse.

Nach einer Änderung der Betriebsart für die Energieversorgung (im Auslieferungszustand ist Versorgung aus den a/b-Port eingestellt) kann es vorkommen, dass die Beleuchtung nicht eingeschaltet ist und/oder bei Betätigung eines Klingeltasters der Signalton ausbleibt. Dies ändert sich, sobald das TFS-Dialog 200 die Betriebsart automatisch erkannt hat – also nach der ersten Aktion

(z. B. Betätigung des Klingeltasters) im Anschluss an die Inbetriebnahme.

### Hinweis

Verlegen Sie die Leitungen für den Anschluss an den a/b-Port stets getrennt von anderen Energieversorgungsleitungen. Somit vermeiden Sie störende Brummgeräusche während des Gesprächs.



Da im Gehäuse nicht viel Platz zur Verfügung steht, verwenden Sie für den Anschluss ein Telefonkabel mit nicht mehr Adern als notwendig. Der Kabelmantel sollte nur bis kurz hinter der Einführung in das Gehäuse reichen. Beachten Sie für eine günstige Verlegung innerhalb des Gehäuses die nebenstehende Abbildung.

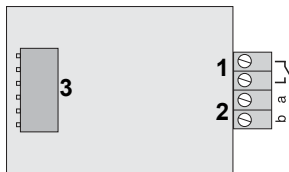
Für eine Kabelreserve kann optional eine Unterputzdose vorgesehen werden (siehe hierzu [Seite 16](#) und [17](#)).

Anschaltungen für eine Erweiterung der Schaltfunktionen finden Sie im Anschluss

(mit a/b-Schaltmodulen ab [Seite 21](#), als Mehrdrahtversion ab [Seite 26](#)).

## Erweitern der Anschaltung mit a/b-Schaltmodulen

### Übersicht a/b-Schaltmodul



- 1 Anschluss des zu schaltenden Gerätes und des Klingeltrafos
- 2 Anschluss an die Zweidrahtleitung parallel zum TFS-Dialog 200 und zum internen a/b-Port der TK-Anlage
- 3 DIL-Schalter

Das TFS-Dialog 200 lässt sich mit optional erhältlichen a/b-Schaltmodulen um einige Schaltfunktionen erweitern (z. B. das Schalten zusätzlicher Klingeln, eines Türöffners oder einer Treppenhausbeleuchtung), ohne dass weitere Leitungen zum TFS-Dialog 200 verlegt werden müssen.

Ein a/b-Schaltmodul schaltet ein angeschlossenes Gerät nur dann ein, wenn über die Leitung ein Signal einer ganz bestimmten Frequenz gesendet wird. Insgesamt stehen an den a/b-Schaltmodulen **sechs** unterschiedliche Schaltfrequenzen zur Verfügung, einstellbar mithilfe des integrierten DIL-Schalters (siehe [Seite 22](#)).



Schaltfrequenz 1



Schaltfrequenz 2



Schaltfrequenz 3



Schaltfrequenz 4



Schaltfrequenz 5



Schaltfrequenz 6

**Vier** Schaltfrequenzen (Schaltfrequenz 1 bis 4) sind für die Klingeltaster 1 bis 4 vorgesehen und können diesen frei zugeordnet werden (Programmierung siehe [Seite 38](#)).

**Zwei** weitere Schaltfrequenzen können für eine Türöffnerfunktion (Schaltfrequenz 6)

oder eine Lichtansteuerung (Schaltfrequenz 5) verwendet werden.

Die Ansteuerung beider Funktionen (Türöffnen und Licht) erfolgt über das Telefon, welches das Türgespräch führt, durch Wahl einer einstellbaren Ziffernfolge (Programmierung siehe [Seite 39](#) und [Seite 41](#)).

Nur die Lichtansteuerung lässt sich zusätzlich auch über wahlweise einen oder alle Klingeltaster ausführen (Programmierung siehe [Seite 41](#)).



### ACHTUNG

*Die a/b-Schaltmodule sind nicht zum direkten Schalten von 230-V-Netzspannung geeignet.*

- Für das Schalten netzspannungsbetriebener Geräte wird deshalb zusätzlich ein Vorschaltrelais benötigt.*

### Wichtig

*Ein a/b-Schaltmodul kann einen Schaltvorgang nur 1 bis 4,5 Sekunden lang halten.*

- Sind längere Zeiten erforderlich, verwenden Sie ein Zeitrelais wie z. B. einen Treppenhausautomaten (Anschaltung siehe [Seite 25](#)).

### **Wichtig**

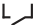
Die a/b-Schaltmodule benötigen für den einwandfreien Betrieb einen sehr geringen Ruhestrom. Bei Anschluss einer elektronischen Klingel oder eines elektronischen Treppenhausautomaten mit hohem Innenwiderstand kann es möglich sein, dass das a/b-Schaltmodul nicht einwandfrei funktioniert.

- Für diesen Fall liegt jedem a/b-Schaltmodul ein Zusatzwiderstand bei, der an den Anschlussklemmen der elektronischen Klingel bzw. des elektronischen Treppenhausautomaten angeschlossen wird. Damit ist ein minimaler Ruhestrom zur Versorgung des a/b-Schaltmoduls gewährleistet (siehe [Seite 24](#) und [25](#)).

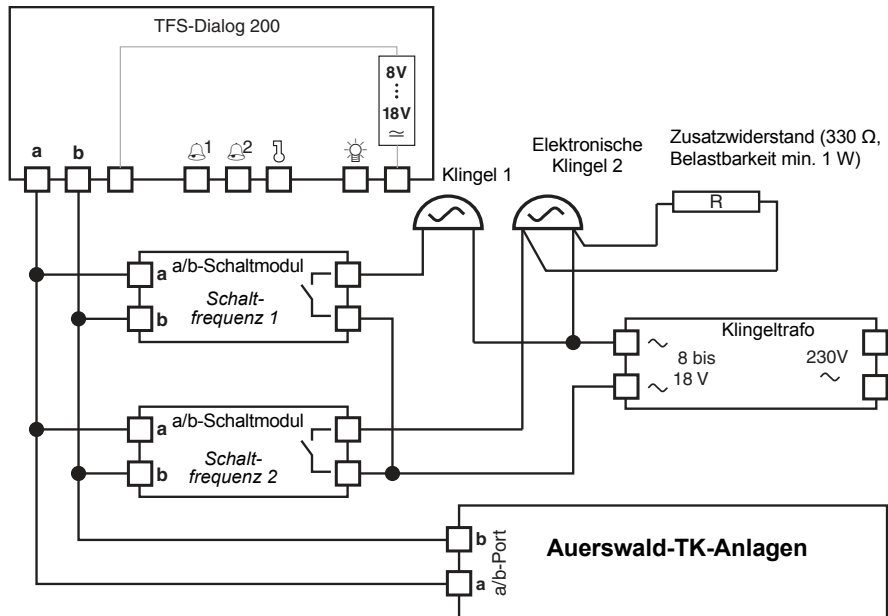
### **Hinweis**

Alternativ zu den Klingeltastern können Sie die Schaltfrequenzen 1-4 auch für Schaltvorgänge während des Türgesprächs verwenden (z. B. für einen zweiten Treppenhausautomaten). Die Ansteuerung dieser a/b-Schaltmodule erfolgt über das Telefon, welches das Türgespräch führt, durch Wahl einer Ziffernfolge ([Seite 52](#)).

Nehmen Sie den **Anschluss wie folgt** vor: (Anschaltung siehe [Seite 24](#) und [25](#))

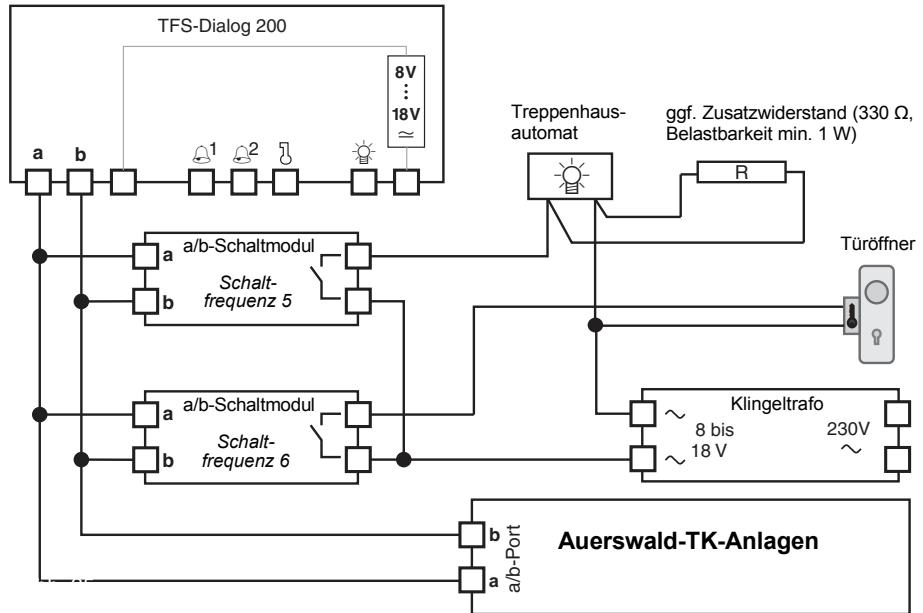
1. Schließen Sie die a/b-Schaltmodule mit den mit **a** und **b** bezeichneten Klemmen an der vom TFS-Dialog 200 zum internen a/b-Port führenden zweiadrigen Leitung an einer beliebigen Stelle an.
2. Schließen Sie das zu schaltende Gerät und den Klingeltrafo an den mit  bezeichneten Klemmen laut Schaltplan an.

## Ansteuern von Zusatzklingeln mit a/b-Schaltmodulen





## Ansteuern von Türöffner und Treppenhauslicht mit a/b-Schaltmodulen



### Erweitern der Anschaltung ohne a/b-Schaltmodule

Das TFS-Dialog 200 lässt sich auch in eine vorhandene Türklingelverdrahtung mit mehr als zwei zur Türstation führenden Drähten integrieren.

Zu diesem Zweck stehen vier weitere Klemmen für zwei Zusatzklingeln, einen Türöffner und eine Treppenhausbeleuchtung zur Verfügung.





#### **Hinweis**

*Sie können die Zusatzklingeln den Klingeltastern frei zuordnen (Seite 39). Dasselbe gilt für die Lichtfunktion (Seite 42). Die Ansteuerung der Funktionen Türöffnen und Licht erfolgt außerdem über das Telefon, welches das Türgespräch führt, durch Wahl einer einstellbaren Ziffernfolge (siehe Seite 40 und 41).*

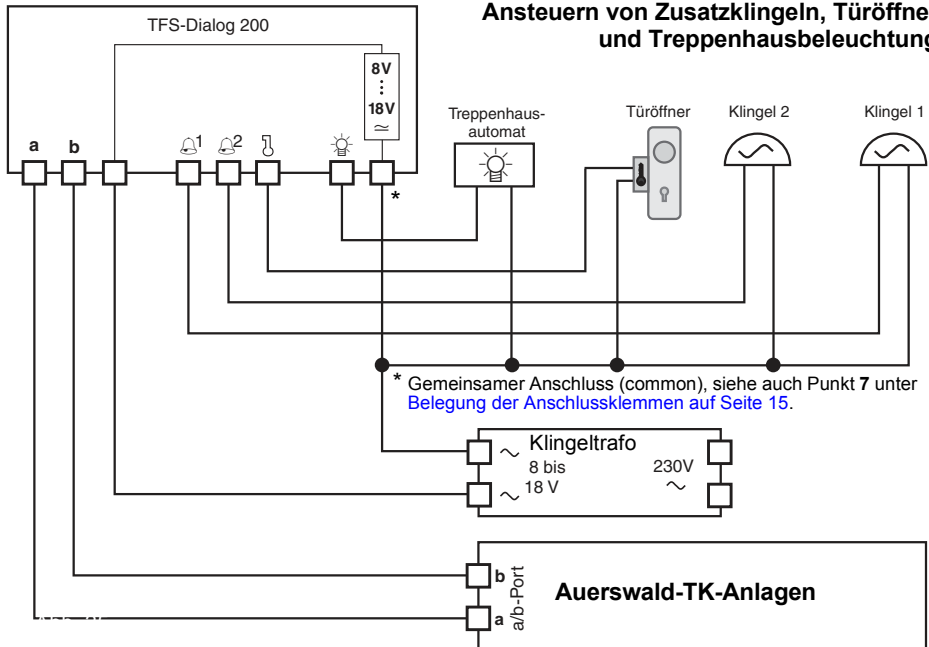
*Für mehr als zwei Zusatzklingeln werden darüber hinaus a/b-Schaltmodule benötigt. Für eine geschütztere Steuerung des Türöffners aus dem Innern des Hauses heraus*

*kann ein a/b-Schaltmodul eingesetzt werden (siehe Seite 25).*

Nehmen Sie den **Anschluss wie folgt** vor: (Anschaltung siehe Seite 27)

1. Schließen Sie die Zusatzklingeln an den beiden mit  **1** und  **2** bezeichneten Klemmen und gemeinsam mit dem Klingeltrafo an der unteren mit **8 V ... 18 V** ≈ bezeichneten Klemme an.
2. Schließen Sie den Türöffner an der mit  bezeichneten Klemme und gemeinsam mit dem Klingeltrafo an der unteren mit **8 V ... 18 V** ≈ bezeichneten Klemme an.
3. Schließen Sie die Treppenhausbeleuchtung an der mit  bezeichneten Klemme und gemeinsam mit dem Klingeltrafo an der unteren mit **8 V ... 18 V** ≈ bezeichneten Klemme an.

## Ansteuern von Zusatzklingeln, Türöffner und Treppenhausbeleuchtung



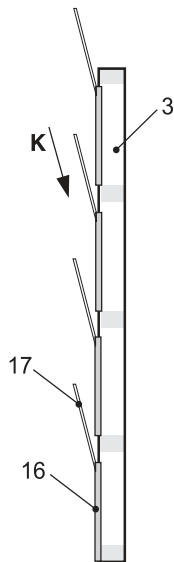
### Beschriften und Einsetzen der Namensschilder

- ① Öffnen Sie das Gehäuse wie unter [Kapitel Öffnen des Gehäuses auf Seite 12](#) beschrieben und entnehmen Sie das Namensschildglas (3).
- ② Erstellen Sie die Namensschilder (17) entweder mit den beiliegenden Beschriftungsstreifen oder über die Beschriftungsvorlage zum Ausdrucken. Diese finden Sie im Internet (siehe [www.auerswald.de/service](http://www.auerswald.de/service)).
- ③ Schieben Sie die fertigen Schilder dann auf der Rückseite des Namensschildglases in die dafür vorgesehenen Taschen (16) in Richtung (K) ein.

#### **Hinweis**

Liegen die Ränder der Taschen zu dicht am Glas an, können Sie die Taschen durch leichtes zur Mitte schieben mit beiden Daumen öffnen. Zum Entfernen der Namensschilder aus den Taschen (16) kann eine Pinzette sehr hilfreich sein.

- ④ Setzen Sie das Namensschildglas (3) wie unter [Kapitel Schließen des Gehäuses auf Seite 29](#) beschrieben wieder ein.



## Schließen des Gehäuses

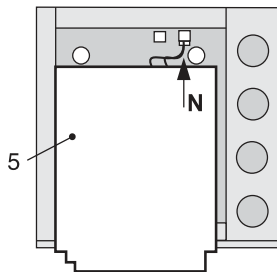
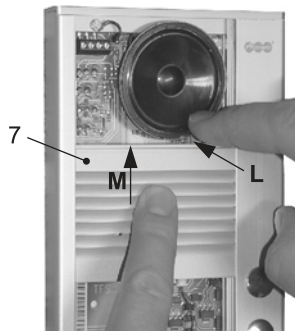


### ACHTUNG

*Beschädigung des Lautsprechers bei unsachgemäßem Hochschieben der Lautsprecherblende möglich.*

*– Handeln Sie, wie im Folgenden beschrieben.*

- ① Drücken Sie den Lautsprecher vorsichtig etwas nach unten in Richtung **(L)** und halten ihn in dieser Position fest, damit die Lautsprecherblende beim Hochschieben nicht gegen den Lautsprecher drückt.
- ② Schieben Sie nun die Lautsprecherblende **(7)** über den Lautsprecher bis zum Gehäuseanschlag nach oben in Richtung **(M)**.
- ③ Verbinden Sie den verpolgeschützten Stecker der Beleuchtungsplatte in Richtung **(N)** mit der Elektronik. Durch Auswahl der entsprechenden Buchse wird die Betriebsart der Energieversorgung passend zur vorgenommenen Anschaltung (siehe [Seite 18](#)) festgelegt:
  - Für **Versorgung aus dem a/b-Port** verwenden Sie die rechte Buchse (bezeichnet mit **a / b**).
  - Für **Versorgung aus dem Klingeltrafo** verwenden Sie die linke Buchse (bezeichnet mit  $\approx$ ).



## Installation und Montage

### **Wichtig**

Achten Sie darauf, dass alle Anschlussleitungen unterhalb der Beleuchtungsplatte liegen.

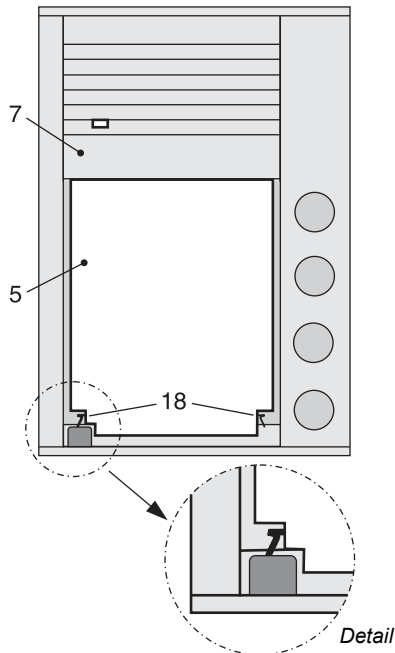
- ④ Legen Sie die Beleuchtungsplatte (5) mit dem oberen Ende zuerst in das Gehäuse ein.
- ⑤ Drücken Sie das untere Ende der Beleuchtungsplatte mit den Aussparungen so zwischen die beiden Haltefedern (18), dass diese sicher festgeklemmt wird.

### **Wichtig**

Beachten Sie auch die richtige Lage der Aussparungen am unteren Ende der Beleuchtungsplatte.

### **Hinweis**

Sollte die Beleuchtungsplatte bei der weiteren Montage aus den Haltefedern rutschen, setzen Sie diese wieder richtig ein, da andernfalls eine optimale Beleuchtung nicht gewährleistet ist.



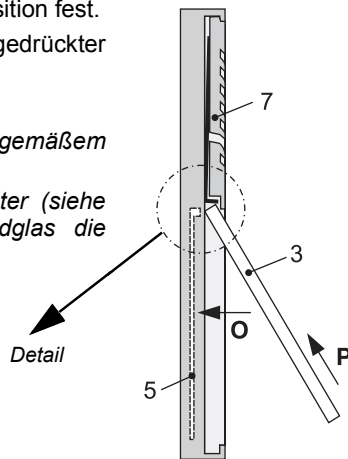
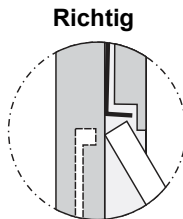
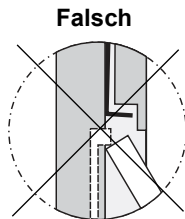
- ⑥ Drücken Sie die Beleuchtungsplatte **(5)** mit leichtem Druck in Richtung **(O)**, nieder und halten Sie sie in dieser Position fest.
- ⑦ Legen Sie das Namensschildglas **(3)** bei heruntergedrückter Beleuchtungsplatte in die seitlichen Führungen ein.



### **ACHTUNG**

*Beschädigung des Gerätes bei unsachgemäßem Einschieben des Namensschildglases möglich.*

- Drücken Sie die Beleuchtungsplatte so weit herunter (siehe Detailansicht), dass das eingelegte Namensschildglas die Beleuchtungsplatte nicht mit nach oben schiebt.



- ⑧ Schieben Sie das Namensschildglas **(3)** in Richtung **(P)** unter die Lautsprecherblende **(7)** bis zum Anschlag hoch und halten es mit leichtem Druck in Richtung **(P)** fest.

## Installation und Montage

⑨ Lösen Sie den Druck von der jetzt arretierten Beleuchtungsplatte.

⑩ Schieben Sie den Spezialschlüssel (4) in die dafür vorgesehene Öffnung der Lautsprecherblende und drücken Sie ihn in Richtung (Q) gegen den Federdruck der Verschlussfeder bis zum Anschlag.

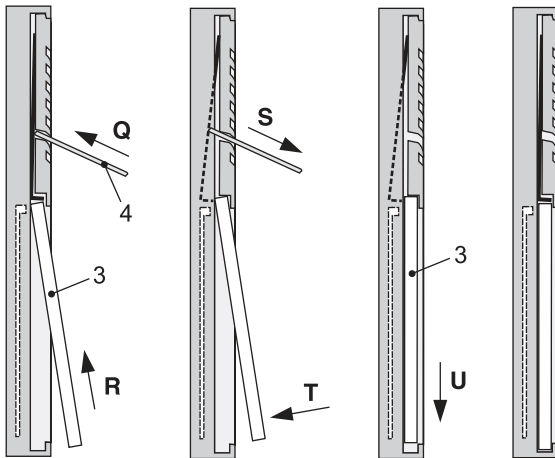
⑪ Das Namensschildglas (3) lässt sich nun noch weiter in Richtung (R) hochschieben.

⑫ Ziehen Sie den Spezialschlüssel (4) in Richtung (S) aus der Lautsprecherblende heraus.

⑬ Drücken Sie das Namensschildglas (3) in Richtung (T) gegen den Federdruck der Haltefedern bis zum Anschlag in das Gehäuse hinein.

⑭ Schieben Sie das Namensschildglas nach unten in Richtung (U) in das Profil hinein, bis es hörbar einrastet.

Das Gehäuse ist jetzt geschlossen und einsatzbereit.





## Einrichtung in der TK-Anlage

Das TFS-Dialog 200 muss auch in der Konfiguration der TK-Anlage eingerichtet werden. Die Art der Einrichtung unterscheidet sich bei den verschiedenen Auerswald-TK-Anlagen.

### **COMpact 4000, COMpact 5000/R oder COMmander 6000/R/RX ab Firmwareversion 6.4A**

Das TFS-Dialog 200 wird in der Konfiguration der TK-Anlage als Türstation eingerichtet. Zu diesem Zweck steht eine Gerätevorlage zur Verfügung. Im Anschluss daran besitzt das TFS-Dialog 200 eine interne Rufnummer und für die Klingeltaster sind Rufziele festgelegt.

#### ***Wichtig***

*Nach Einrichtung der Türstation in der Konfiguration der TK-Anlage wird die Türrufverteilung komplett – sowohl hinsichtlich der Rufziele als auch hinsichtlich der Rufdauer*

*– von der TK-Anlage gesteuert. Die auf [Seite 37](#) beschriebene Belegung der Klingeltaster im TFS-Dialog 200 muss dem Auslieferungszustand entsprechen.*

### **Andere Auerswald-TK-Anlagen**

Das TFS-Dialog 200 wird in der Konfiguration der TK-Anlage als analoger Teilnehmer eingerichtet. Im Anschluss daran besitzt das TFS-Dialog 200 eine interne Rufnummer.

#### ***Wichtig***

*Stellen Sie sicher, dass für den betreffenden analogen Teilnehmer der Besetztton bei Gesprächsende eingeschaltet ist.*

### Grundlegende Informationen zur Programmierung

Um das TFS-Dialog 200 auf die Umgebungsbedürfnisse anzupassen, ist eine Programmierung notwendig. Die im Auslieferungszustand bereits vorhandenen Einstellungen der einzelnen Funktionen sind in den Funktionsbeschreibungen angegeben.

Folgende **Voraussetzungen** müssen für die Programmierung erfüllt sein:

- Das TFS-Dialog 200 ist wie im [Kapitel Anschließen auf Seite 18](#) beschrieben an einer TK-Anlage angeschlossen.
- Das TFS-Dialog 200 ist wie im [Kapitel Einrichtung in der TK-Anlage auf Seite 33](#) beschrieben in der TK-Anlage eingerichtet.
- Als internes Telefon steht ein analoges MFV-Telefon oder ein ISDN-Telefon mit MFV-Signalisierung zur Verfügung.
- Die PIN des TFS-Dialog 200 ist Ihnen bekannt (0000 im Auslieferungszustand).

#### Programmiersymbole



Hörer  
abheben.



Rufnummer,  
Ziffer oder  
Ziffernfolge  
wählen.



Hörer  
auflegen.



Festgelegte Zif-  
fer wählen.



PIN  
eingeben.



Sternchen oder  
Raute wählen.

## Programmierung einleiten



Drücken Sie einen beliebigen Klingeltaster (Sie hören einen Ton) und halten Sie diesen ca. fünf Sekunden lang, bis ein zweiter Signalton ertönt.



**Innerhalb von 3 Minuten:**  
Heben Sie den Hörer von einem beliebigen internen Telefon ab.



Wählen Sie die interne Rufnummer des TFS-Dialog 200 – die Verbindung wird hergestellt.

## Programmierung durchführen

Sie können mehrere Programmierungen hintereinander ohne Auflegen vornehmen. Korrekte Eingaben werden mit einem Quittungston (fünf schnell aufeinanderfolgende Töne) quittiert.

Bei einigen Funktionen ist es notwendig, nach Wahl der Programmierziffernfolge den Hörer aufzulegen. Dies ist in den einzelnen Funktionsbeschreibungen angegeben.

Um bei mehreren aufeinanderfolgenden Programmierungen die PIN nicht jedes Mal erneut eingeben zu müssen, wird diese nach einmaliger Eingabe bis zum Beenden des Programmiermodus gehalten.

Beendet wird der Programmiermodus automatisch nach mehr als 3 Minuten Programmierpause oder nach erneuter Betätigung einer Klingeltaste.

### Übersicht über den Ablauf einer Programmierung:



Wählen Sie Stern.



Sie hören einen kurzen Ton. – Wählen Sie die PIN und anschließend Stern.



Warten Sie das Ende des Quittungstons ab (fünf schnell aufeinanderfolgende Töne).



Wählen Sie die funktionsabhängigen Ziffern.

Warten Sie das Ende des Quittungstons ab oder legen Sie den Hörer auf.

#### **Wichtig**

*Wenn Sie kurz nach dem Ende einer Programmierung erneut eine Programmierung durchführen, hören Sie nach Wahl von Stern (\*) sofort den Quittungston. Das heißt, dass sich das Gerät noch im Programmiermodus befindet. Nun müssen Sie die Wahl von PIN und Stern (grau hinterlegter Kasten) weglassen.*

#### **Hinweis**

*Nach einer Falscheingabe ertönt anstelle des Quittungstons ein Besetztton für 1-2 Sekunden. Beginnen Sie danach erneut mit der Sterntaste (\*).*

*Zum Schutz vor unbefugtem Zugriff wird die Änderung der PIN dringend empfohlen (siehe [Seite 48](#)).*

## Klingeltaster einstellen

### Belegen der Klingeltaster 1-4 mit einem Rufziel (31-34 im Auslieferungszustand)

Damit bei Betätigung eines Klingeltasters das Telefon Ihrer Wahl klingelt, können Sie für jeden Taster einzeln eine Rufnummer als Rufziel programmieren. Erlaubt ist die Eingabe von max. 32 Stellen mit den Ziffern 0-9 und den Zeichen Stern (\*) und Raute (#).

#### Hinweis

Bei einigen TK-Anlagen kann es erforderlich sein, an bestimmten Stellen der Rufnummer Wählpausen einzufügen. Warten Sie während der Eingabe mindestens 5 Sekunden,

*hören Sie einen kurzen Ton als Zeichen dafür, dass eine Pause gespeichert wurde. Soll keine Rufnummer hinterlegt werden, legen Sie nach Eingabe der Nr. des Klingeltasters auf – oder warten Sie 5 Sekunden, bis eine Pause gespeichert wurde (z. B. für die Verwendung der Baby-/Seniorenruf-Funktion der TK-Anlage).*

*Nach dieser Programmierung müssen Sie das TFS-Dialog 200 für weitere Einrichtungen erneut anrufen.*

Wählen Sie die dargestellte Programmierziffernfolge und legen Sie anschließend auf:



Nur wenn kein Quittungston ertönt (siehe [Seite 35](#) und [36](#))



Ziffer **1, 2, 3 oder 4** für den Klingeltaster (deren Benennung 1-4 erfolgt in der Reihenfolge der Anordnung von oben nach unten)



Rufnummer



### Zuweisen der Klingeltaster 1-4 zu den Schaltfrequenzen (1-4 im Auslieferungszustand)

Haben Sie a/b-Schaltmodule am TFS-Dialog 200 angeschlossen (siehe auch [Seite 21](#)), stellen Sie hier ein, welches a/b-Schaltmodul bei Betätigung eines Klingeltasters angesteuert wird. Dabei kann ein einzelnes a/b-Schaltmodul auch durch mehrere Klingeltaster angesteuert werden.

Soll ein Klingeltaster kein a/b-Schaltmodul ansteuern, erreichen Sie dies durch Auswahl von „keine Schaltfrequenz“.

#### **Hinweis**

*Soll ein Klingeltaster mehrere a/b-Schaltmodule ansteuern, müssen Sie an diesen a/b-Schaltmodulen dieselben Schaltfrequenzen einstellen.*

*Ein a/b-Schaltmodul kann anstelle der Ansteuerung per Klingeltaster auch per Telefon während des Türgesprächs geschaltet werden (siehe [Seite 52](#)).*

*Auf [Seite 22](#) ist erklärt, wie Sie die Schaltfrequenz am a/b-Schaltmodul einstellen.*

Wählen Sie die dargestellte Programmierziffernfolge:



Nur wenn kein Quittungston ertönt (siehe [Seite 35](#) und [36](#))





Ziffer **1, 2, 3 oder 4** für den Klingeltaster (deren Benennung 1-4 erfolgt in der Reihenfolge der Anordnung von oben nach unten)



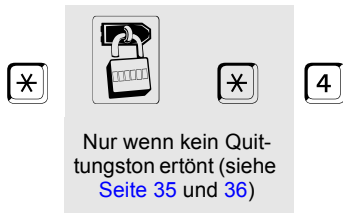
Ziffer **0, 1, 2, 3 oder 4** für Schaltfrequenz 1, 2, 3 oder 4 (0 = keine)

## Zuweisen der Klingeltaster 1-4 zu den Zusatzklingeln (1, 2, 0, 0 im Auslieferungszustand)

Haben Sie Zusatzklingeln (1 und 2) an den beiden Klemmen <sup>1</sup> und <sup>2</sup> des TFS-Dialog 200 angeschlossen (siehe auch [Seite 26](#)), stellen Sie hier ein, welche der

beiden Zusatzklingeln bei Betätigung eines Klingeltasters angesteuert wird. Dabei kann eine einzelne Zusatzklingel auch durch mehrere Klingeltaster angesteuert werden.

Wählen Sie die dargestellte Programmierziffernfolge:



Ziffer **1, 2, 3 oder 4** für den Klingeltaster (deren Benennung 1-4 erfolgt in der Reihenfolge der Anordnung von oben nach unten)



Ziffer **0, 1 oder 2** für Zusatzklingel 1 oder 2 (0 = keine).

## Türöffnerfunktionen einstellen

### Einschaltzeit für die Türöffnerfunktion einstellen (2 Sekunden im Auslieferungszustand)

Abhängig vom angeschlossenen Türöffner kann die Zeit zum Ansteuern dieser Funk-

tion von 0,5 bis 4,5 Sekunden eingestellt werden.

## Einrichtung

Wählen Sie die dargestellte Programmierziffernfolge:



Nur wenn kein Quittungston ertönt  
(siehe [Seite 35](#) und [36](#))



Ziffer **1-9** für Zeit zwischen ( $1 \times 0,5 =$ ) 0,5  
Sekunden und ( $9 \times 0,5 =$ ) 4,5 Sekunden

### Ziffernfolge für Bedienung der Türöffnerfunktion einstellen (#9 im Auslieferungszustand)

Das Türöffnen während eines Türgesprächs wird durch Wahl der Raute (#) + anschließender Ziffernfolge ausgelöst.

Die nach der Raute (#) zu wählende Ziffernfolge können Sie nach Ihren Wünschen einstellen.

#### **Hinweis**

Die Ziffernfolge muss sich von der Lichtfunktion unterscheiden ([Seite 41](#)).

Wählen Sie die dargestellte Programmierziffernfolge:



Nur wenn kein Quittungston ertönt  
(siehe [Seite 35](#) und [36](#))



Ziffernfolge für Bedienung der  
Türöffnerfunktion (1-6 Stellen)



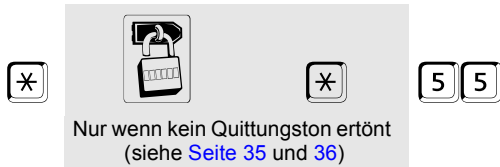


## Lichtfunktionen einstellen

### Einschaltzeit für die Lichtfunktion einstellen (0,5 Sekunden im Auslieferungszustand)

Abhängig vom angeschlossenen Treppenhäusautomaten können Sie die Zeit zum Ansteuern dieser Funktion von 0,5 bis 4,5 Sekunden einstellen.

Wählen Sie die dargestellte Programmierzifferfolge:



Ziffer **1-9** für Zeit zwischen ( $1 \times 0,5 =$ ) 0,5 Sekunden und ( $9 \times 0,5 =$ ) 4,5 Sekunden

### Ziffernfolge für Bedienung der Lichtfunktion einstellen (#8 im Auslieferungszustand)

Das Einschalten des Lichts während eines Türgesprächs wird durch Wahl der Raute (#) + anschließender Ziffernfolge ausgelöst.

Die nach der Raute (#) zu wählende Ziffernfolge können Sie nach Ihren Wünschen einstellen.

#### **Hinweis**

*Die Ziffernfolge muss sich von der Türöffnerfunktion unterscheiden ([Seite 40](#)).*

## Einrichtung

Wählen Sie die dargestellte Programmierziffernfolge:



Nur wenn kein Quittungston ertönt  
(siehe [Seite 35](#) und [36](#))

Ziffernfolge für Bedienung der  
Lichtfunktion (1-6 Stellen)

### Klingeltaster 1-4 mit Lichtfunktion belegen (aus im Auslieferungszustand)

Zusätzlich zum Einschalten des Lichts per Telefon ist das Einschalten auch per Klingeltaster möglich. Zu diesem Zweck können Sie die Lichtfunktion an den einzelnen Klingeltastern einschalten.

Sie können alle Klingeltaster mit einer Rufnummer und der Lichtfunktion belegen (das Licht wird eingeschaltet, wenn ein Besucher klingelt) oder einen speziellen Lichttaster einrichten.

Wählen Sie die dargestellte Programmierziffernfolge:



Nur wenn kein Quittungston ertönt (siehe [Seite 35](#) und [36](#))

Ziffer **1, 2, 3 oder 4** für den Klingeltaster (deren Benennung 1-4 erfolgt in der Reihenfolge der Anordnung von oben nach unten)

Ziffer **0 oder 1** für Lichtfunktion aus (0) oder ein (1)

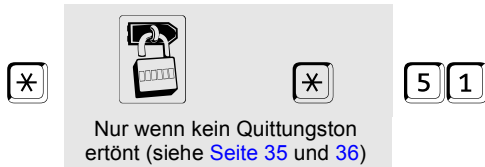
## Ruf-, Gesprächs- und Pausenzeiten einstellen

### Maximale Gesprächszeit einstellen (3 Minuten im Auslieferungszustand)

Sie können die Gesprächszeit für ein Türgespräch zur Sicherheit auf 1-9 Minuten begrenzen. Auch bei versehentlichem

Nichtauflegen steht das TFS-Dialog 200 dann nach Ablauf der Zeit für weitere Besucher für eine Signalisierung zur Verfügung.

Wählen Sie die dargestellte Programmierziffernfolge:



Ziffer **0-9** für Zeit zwischen 1 und 9 Minuten  
(0 = Gesprächszeit unbegrenzt)

### Maximale Rufdauer einstellen (20 Sekunden im Auslieferungszustand)

Nach Betätigung eines Klingeltasters wird die ihm zugewiesene Rufnummer für eine bestimmte Zeit gerufen.

Die maximale Rufdauer können Sie zwischen 10 und 90 Sekunden einstellen.

## Einrichtung

Wählen Sie die dargestellte Programmierziffernfolge:



Nur wenn kein Quittungston ertönt  
(siehe [Seite 35](#) und [36](#))



Ziffer **1-9** für Zeit zwischen ( $1 \times 10 =$ ) 10  
Sekunden und ( $9 \times 10 =$ ) 90 Sekunden

### Rufverzögerungszeit einstellen (0,5 Sekunden im Auslieferungszustand)

Um bei mehrmaligem Betätigen eines Klingeltasters kurz hintereinander die Wahl der zugewiesenen Rufnummer nicht zu unter-

brechen, wird der Ruf verzögert. Die Rufverzögerungszeit können Sie zwischen 0,5 und 4,5 Sekunden einstellen.

Wählen Sie die dargestellte Programmierziffernfolge:



Nur wenn kein Quittungston ertönt  
(siehe [Seite 35](#) und [36](#))



Ziffer **1-9** für Zeit zwischen ( $1 \times 0,5 =$ ) 0,5  
Sekunden und ( $9 \times 0,5 =$ ) 4,5 Sekunden

## Pause zwischen Auflegen/Abheben einstellen (2 Sekunden im Auslieferungszustand)

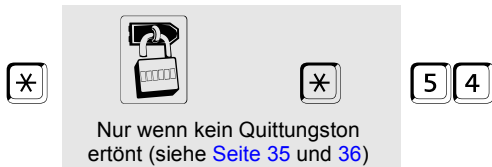
Betreiben Sie das TFS-Dialog 200 in der Betriebsart „Versorgung aus dem a/b-Port“ (siehe [Seite 18](#) und [29](#)), ist die Telefonleitung zum TFS-Dialog 200 stets besetzt.

Sobald ein beliebiger Klingeltaster betätigt wird, muss das TFS-Dialog 200 erst auflegen, um dann die programmierte Rufnummer wählen zu können.

Jede TK-Anlage benötigt nach einer bestehenden Verbindung eine gewisse Zeit (auch Hook-/Flash-Zeit genannt), um zu erkennen, dass die Telefonleitung wieder frei ist.

Diese Pausenzeit können Sie zwischen 0,5 und 4,5 Sekunden einstellen. Ziehen Sie zu diesem Zweck auch das Handbuch der TK-Anlage zurate.

Wählen Sie die dargestellte Programmierziffernfolge:



Ziffer **1-9** für Zeit zwischen ( $1 \times 0,5 =$ ) 0,5 Sekunden und ( $9 \times 0,5 =$ ) 4,5 Sekunden

## Lautstärke einstellen

Sollte eine Anpassung der Lautstärke notwendig sein, verändern Sie zuallererst die Eingangsempfindlichkeit der a/b-Leitung.

Erst wenn mit dieser Funktion keine Verbesserung mehr zu erreichen ist, verwenden Sie die beiden im Anschluss daran beschriebenen Funktionen.

## Einrichtung

### Eingangsempfindlichkeit der a/b-Leitung einstellen (3 im Auslieferungszustand)

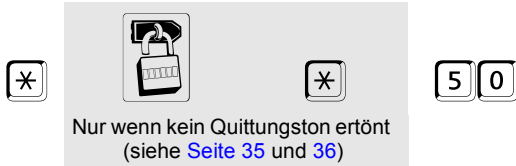
Mit dieser Funktion können Sie das TFS-Dialog 200 an TK-Anlagen anderer Hersteller mit unterschiedlicher Dämpfung anpassen. Dies ist z. B. in folgenden Fällen notwendig:

- Besetzttonerkennung erfolgt nicht, das heißt, nach dem Auflegen des Hörers

wird das Gespräch vom TFS-Dialog 200 nicht beendet

- Sprechwege werden nicht oder erst bei hoher Lautstärke des Sprechenden umgeschaltet

Wählen Sie die dargestellte Programmierziffernfolge:



Nur wenn kein Quittungston ertönt  
(siehe [Seite 35](#) und [36](#))



Ziffer **0-9** für Eingangsempfindlichkeit  
zwischen niedrig (0) und hoch (9)

### Umgebungslautstärke einstellen (leise im Auslieferungszustand)

Für ein optimales Umschaltverhalten des TFS-Dialog 200 auch in lauten Umgebungen (z. B. Tischlerei) geben Sie hier die Lautstärke in der Umgebung der Telefone

an, die für Türgespräche genutzt werden sollen.

Wählen Sie die dargestellte Programmierziffernfolge:



Nur wenn kein Quittungston ertönt  
(siehe [Seite 35](#) und [36](#))



Ziffer **0** oder **1** für Umgebungslautstärke leise (0) oder laut (1)

## Lautstärke des Lautsprechers einstellen (2 im Auslieferungszustand)

Abhängig von der Umgebung und dem persönlichen Empfinden können Sie die Laut-

stärke des Lautsprechers am TFS-Dialog 200 in neun Stufen einstellen.

Wählen Sie die dargestellte Programmierziffernfolge:



Nur wenn kein Quittungston ertönt  
(siehe [Seite 35](#) und [36](#))



Ziffer **0-9** für Lautstärke zwischen leise (0) und laut (9)

### Töne einstellen

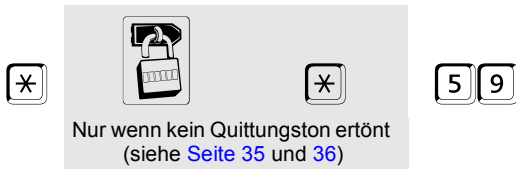
#### Ton bei Betätigung des Klingeltasters ein-/ausschalten (ein im Auslieferungszustand)

Bei jeder Betätigung eines Klingeltasters wird ein kurzer Signalton ausgegeben. Fühlen Sie sich durch diesen Ton gestört, können Sie ihn ausschalten.

#### **Hinweis**

*Beachten Sie nach dem Ausschalten des Tons das geänderte Verhalten beim Einleiten der Programmierung (siehe [Seite 35](#)). Sie hören dann nur einen Ton (nach fünf Sekunden Halten der Taste).*

Wählen Sie die dargestellte Programmierziffernfolge:



Ziffer **0** oder **1** für Signalton aus (0)  
oder ein (1)

### Initialisierung und PIN

#### Ändern der PIN (0000 im Auslieferungszustand)

Zum Schutz vor unbefugtem Zugriff wird die Änderung der PIN dringend empfohlen.



Wählen Sie die dargestellte Programmierziffernfolge:



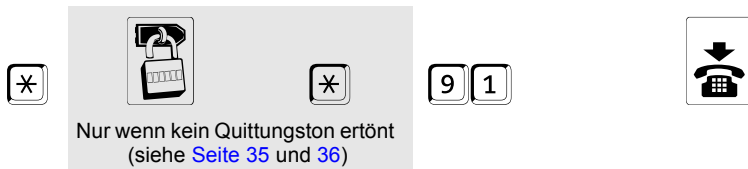
## Zurücksetzen in den Auslieferungszustand

Bei Bedarf kann das TFS-Dialog 200 in den Auslieferungszustand zurückgesetzt werden. Die PIN wird dabei nicht zurückgesetzt und behält ihre Gültigkeit.

## Hinweis

*Nach dem Auflegen müssen Sie die Programmierung für weitere Einrichtungen erneut einleiten ([Seite 35](#)).*

Wählen Sie die dargestellte Programmierziffernfolge und legen Sie anschließend auf:



### Ein Klingeltaster wird betätigt

Wird von einem Besucher an der Tür einer der Klingeltaster betätigt, hört er einen kurzen Ton (siehe [Seite 48](#)) und abhängig von Ihren Einstellungen werden folgende Vorgänge eingeleitet:

- Die dem Klingeltaster zugewiesene Zusatzklingel (siehe [Seite 38](#)) klingelt im Rhythmus des Tastendruckes.
- Das Telefon mit der dem Klingeltaster zugewiesenen Rufnummer (siehe [Seite 37](#)) klingelt für die eingestellte Rufdauer ([Seite 43](#)).
- Wurde dem Klingeltaster die Lichtfunktion zugewiesen (siehe [Seite 42](#)), wird das Licht eingeschaltet.

### **Hinweis**

*Wird noch vor Abheben des Hörers am gerufenen Telefon erneut ein Klingeltaster betätigt (derselbe oder ein anderer), legt das TFS-Dialog 200 auf und beginnt mit der Prozedur für diesen Klingeltaster.*

*Werden mehrere Klingeltaster gleichzeitig betätigt, wird die Prozedur für den zuletzt losgelassenen Taster durchgeführt.*

*Die Sprachverbindung wird vom TFS-Dialog 200 beim Erkennen von Sprache selbstständig hergestellt. Sofern notwendig können Sie die Sprachverbindung auch aktiv durch Wahl der Ziffer 1 herstellen.*

## Türgespräch einleiten

Sie können ein Türgespräch auf zwei verschiedene Arten einleiten:

- Wurde ein Klingeltaster betätigt, können Sie das Türgespräch durch Abheben des Hörers am gerufenen Telefon einleiten.
- Sie können das TFS-Dialog 200 von einem beliebigen internen Telefon durch Wahl seiner internen Rufnummer anrufen und so das Türgespräch einleiten (nur in der Betriebsart „Versorgung aus dem Klingeltrafo“, siehe [Seite 18](#) und [Seite 29](#)).

## Tür öffnen und Licht schalten während des Türgesprächs

Während eines Türgesprächs können Sie durch Wahl von MFV-Ziffern die Tür öffnen und das Licht einschalten:

- Wählen Sie zum Öffnen der Tür die Raute und 9 (#9).
- Wählen Sie zum Schalten des Lichts die Raute und 8 (#8).

*schon einstellen (siehe [Seite 41](#) und [40](#)).*

### **Hinweis**

*Die nach der Raute (#) zu wählende Ziffernfolge können Sie jeweils nach Ihren Wün-*

### Weitere Schaltfunktionen während des Türgesprächs

Zusätzlich zum Öffnen der Tür und Schalten des Lichts können Sie mithilfe zwischengeschalteter a/b-Schaltmodule weitere Schaltfunktionen durchführen (z. B. für einen zweiten Treppenhausautomat):

- Wählen Sie zum Ansteuern des a/b-Schaltmoduls zweimal die Raute und die Nr. der Schaltfrequenz (##1, ##2, ##3 oder ##4).

### Türgespräch beenden

Sie können ein Türgespräch auf zwei verschiedene Arten beenden:

- Legen Sie den Hörer auf. Das TFS-Dialog 200 beendet das Türgespräch, sobald es den Besetztton erkennt.
- Wählen Sie die beiden MFV-Zeichen Raute (#) und Stern (\*) hintereinander.

#### **Hinweis**

*Soll eine Ziffernfolge mehrere a/b-Schaltmodule ansteuern, müssen Sie an diesen a/b-Schaltmodulen dieselben Schaltfrequenzen einstellen.*

*Auf [Seite 22](#) ist erklärt, wie Sie die Schaltfrequenz am a/b-Schaltmodul einstellen.*

*Die Zeit für die Ansteuerung der a/b-Schaltmodule entspricht der Einschaltzeit für die Lichtfunktion ([Seite 41](#)).*

#### **Hinweis**

*Werden Türgespräche vom TFS-Dialog 200 nach dem Auflegen des Hörers nicht beendet, ist ggf. eine Anpassung der Eingangsempfindlichkeit des TFS-Dialog 200 notwendig ([Seite 46](#)).*

*Bei Überschreitung der maximalen Gesprächszeit (siehe [Seite 43](#)), wird das Gespräch automatisch beendet.*

- A**  
a/b-Schaltmodule ..... 21  
Anschluss der Geräte ..... 18  
Auslieferungszustand setzen .... 49
- B**  
Bedienung ..... 50  
Beschriftung ..... 28  
Betriebsart auswählen ..... 29
- C**  
CE-Zeichen .. s. *Beileger „Garantiebedingungen, Informationsservice“*  
Copyright ..... 11
- E**  
Eingangsempfindlichkeit .... 46  
Einrichtung in der TK-Anlage  
33
- G**  
Garantie s. *Beileger „Garantiebedingungen, Informationsservice“*
- Gehäuse befestigen ..... 16  
Gehäuse öffnen ..... 12  
Gehäuse schließen ..... 29
- H**  
Hinweissymbole ..... 5
- K**  
Klingeltaster betätigen ..... 50  
Klingeltaster einstellen ..... 37  
Konformitätserklärung .. s. *Beileger „Garantiebedingungen, Informationsservice“*
- L**  
Lautstärke einstellen ..... 45  
Leistungsmerkmale ..... 8  
Licht schalten ..... 51  
Lichtfunktionen einstellen ... 41  
Lieferumfang ..... 9
- M**  
Marken ..... 11
- N**  
Namensschilder ..... 28
- P**  
Pflegehinweise ..... 8  
PIN ändern ..... 48  
Programmierung ..... 34  
Programmierung durchführen  
35  
Programmierung einleiten .. 35
- S**  
Service .. s. *Beileger „Garantiebedingungen, Informationsservice“*  
Sicherheitshinweise ..... 5  
Spezialschlüssel ..... 11
- T**  
Technische Daten ..... 10  
Töne einstellen ..... 48  
Tür öffnen ..... 51  
Türgespräch beenden ..... 52  
Türgespräch einleiten ..... 51

# Index

---

Türöffnerfunktionen einstellen  
39

## U

Umwelt s. *Beileger „Garantie-  
bedingungen, Informationsser-  
vice“*

## W

Wetterschutzdach .....17

## Z

Zeiten einstellen .....43

Zusatzwiderstand .....24





884246 V06 07/2015

