



MINI DOMINO

Mit dem MINI DOMINO setzen wir die erfolgreiche DOMINO-Serie fort. Das Modell verfügt über besonders eigenstabile Flugeigenschaften, die dem Piloten viel Zeit für entspanntes Fliegen ermöglichen. Rumpf, Tragflächen und Leitwerk sind aus dem geschäumten Material (EPO) gefertigt und verfügen über hohe Festigkeitswerte bei minimalem Gewicht. Die RTF-Version enthält das Modell mit zwei eingebauten Servos, sowie den vormontierten Antriebsstrang bestehend aus Motor mit Regler, das 2.4 GHz Fernsteuersystem, den LiPo-Antriebsakku und ein Balancer-Ladegerät.

With the MINI DOMINO we continue the successful and well known DOMINO series. The model impresses with its very pleasant and ownstable flight behaviour. Fuselage, wings and tail are made from lightweight and strong foam material (EPO). The model has separated wing halves for easy transportation. The large canopy has a secure closure and can be removed easily. All rudders are designed as gapless elastoflaps, which offer maximum aerodynamic efficiency. The model includes 2 micro servos, a powerful electric motor with electronic speed controller, 4 channel radio system, LiPo battery and a balancer charger.

TECHNISCHE DATEN

Spannweite: 750 mm; Länge: 565 mm; Gewicht ca.: 95 g; Akku: LiPo 7,4 V; RC-Anlage: ab 3 Kanäle

RC-FUNKTIONEN

Höhenrudder, Seitenrudder, Motor

SPECIFICATIONS

Wingspan: 750 mm; Length: 565 mm; Weight approx.: 95 g; Battery: LiPo 7,4 V; Radio: min. 3 channels

RC-Functions

Elevator, Rudder, Motor



Achtung: Kein Spielzeug! Für Jugendliche unter 14 Jahren nur unter Aufsicht Erwachsener geeignet.
Warning: This is not a toy! Suitable for young people under the age of 14 with adult supervision.

1. INHALTSVERZEICHNIS / CONTENT

1. Inhaltsverzeichnis / Content
2. Sicherheitshinweise / Safety Instructions
3. Erforderliches Zubehör / Required Accessories
4. LiPo-Akku & Ladegerät / LiPo-Battery & Charger
5. Montage / Assembly
6. Hinweise zur Bedienung / How To Use
7. Ersatzteile / Spare Parts
8. Konformität, Service & Gewährleistung / Conformity, Service & Warranty

Sehr geehrter Kunde,

wir gratulieren Ihnen zum Kauf des MINI DOMINO und bedanken uns für Ihr Vertrauen. Es sind nur wenige Handgriffe notwendig, bis das Modell flugfertig vor Ihnen steht. Um Ihr neues Flugmodell sicher zu betreiben, ist es sehr wichtig, dass Sie die Sicherheitshinweise aufmerksam durchlesen, bevor Sie Ihr Modell zum ersten Mal starten.

Bitte lesen Sie die Anleitung aufmerksam durch, bevor Sie mit dem Bau des Modells beginnen. Verschaffen Sie sich einen Überblick und machen Sie sich mit den einzelnen Bauteilen des Sets vertraut.

Dear customer,

Congratulations on your choice of the factory-assembled MINI DOMINO and thank you for placing your trust in us. Very little preparation work is required to get this model ready to fly. To operate your new model safely it is important to read through all the safety instructions before you fly the model for the first time.

Please read this manual thoroughly before starting the assembly of your model and get familiar with the individual components.

2. SICHERHEITSHINWEISE / SAFETY INSTRUCTIONS

ALLGEMEINE SICHERHEITSHINWEISE FÜR MODELLE MIT ELEKTROANTRIEB

- Achtung: Kein Spielzeug! Für Jugendliche unter 14 Jahren nur unter Aufsicht Erwachsener geeignet.
- Verwenden Sie das fertige Modell ausschließlich gemäß seiner vorgesehenen Bestimmung, wie unter dem Kapitel „Hinweise zur Bedienung“ in der Bauanleitung / Bedienungsanleitung erläutert.
- Montieren Sie das Modell grundsätzlich nur nach der Bauanleitung / Bedienungsanleitung zusammen. Nehmen Sie Umbauten nur vor unter Verwendung von empfohlenen original Ersatz- und Zubehörteilen aus dem Hause Pichler Modellbau.
- Beachten Sie stets die Gebrauchsanweisung anderweitig zur Anwendung kommender Komponenten (Regler, Akku, Fernsteuerung etc).
- Die Inbetriebnahme ist nicht eher gestattet, bis das Modell laut vorliegender Bauanleitung komplett montiert ist.
- Überprüfen Sie vor der Inbetriebnahme des Modelles die Funktionssicherheit.
- Betreiben Sie das Modell nur dort, wo sich keinerlei Personen oder Tiere aufhalten und eine Beschädigung anderer Güter auszuschließen ist. Handeln Sie eigenverantwortlich und überprüfen Sie das gewählte Gelände vor Inbetriebnahme des Modells auf seine Eignung.
- Betreiben Sie das Modell **NIEMALS** auf öffentlichen Straßen oder in der Nähe von Flugplätzen.
- Stoppen Sie das Modell unverzüglich bei einer Störung und beseitigen Sie sofort die Ursache.
- Berühren Sie keine rotierenden und/oder heißen Motorteile während des Betriebs oder der Abkühlphase.
- Warten Sie Ihr Modell nach jedem Einsatz und ersetzen Sie Verschleißteile, um einen sicheren Betrieb zu gewährleisten.
- Fassen Sie das Modell während und nach dem Betrieb stets so an, dass Sie keinesfalls mit Teilen des Antriebs in Berührung kommen.
- Bedenken Sie, daß Kunststoffteile bei niedrigen Außentemperaturen in Ihrer Schlagzähigkeit nachlassen können, das heißt, die Belastungsfähigkeit sinkt.
- Sofern Sie nicht über ausreichende Kenntnisse im Umgang mit Funktionsmodellen verfügen, wenden Sie sich an einen erfahrenen Modellsportler oder Modellbauclub. Die Dachverbände helfen Ihnen gerne weiter, einen Modellflugplatz in Ihrer Nähe zu finden:

Deutscher Modellflieger Verband e. V. Rochusstraße 104-106 D-53123 Bonn http://www.dmfv.aero	Österreichischer Aero-Club, Sektion Modellflug. Prinz-Eugen-Straße 12 A-1040 Wien http://www.prop.at
--	--
- Schützen Sie sich bei Testläufen vor eventuell durch rotierende Teile aufgewirbelten Schmutz bzw. Steinchen.
- Schützen Sie alle elektrischen Komponenten vor Wasser und Fremdkörpern.
- Sorgen Sie dafür, dass der Motor nicht überlastet oder blockiert wird.
- Lassen Sie den Motor und den Akku nach dem Betrieb ausreichend abkühlen.
- Laden und entladen Sie Ihre Akkus sorgfältig und achten Sie darauf, dass Akkus und Anschlusskabel keinerlei Beschädigungen aufweisen.
- Schließen Sie den Akku niemals "kurz" durch Zusammenführen des Plus- und Minuspols.
- Verlegen Sie die Kabel im und am Modell so, dass diese nicht in oder an rotierende oder heiße Teile geraten.

2. SICHERHEITSHINWEISE / SAFETY INSTRUCTIONS

GENERAL SAFETY INSTRUCTIONS FOR ELECTRIC MODELS

- This is not a toy! Suitable for young people under the age of 14 with adult supervision.
- Use the model accordingly to chapter "How To Use" in this instruction manual.
- Assemble the model accordingly to this instruction manual. Do not alter or modify the model. Only use parts that are officially recommended by Pichler Modellbau.
- Always pay close attention to the manuals that are included to accessory parts (radio system, speed controller, battery etc.).
- Do not fly the model before you have finished the assembly completely according to this manual.
- Before you fly, check all functions of the model carefully.
- Never fly your model near other human beings, animals or other obstacles. You are responsible for flying the model, so you have to check carefully your flight area.
- **NEVER** use your model on public streets or near public airports.
- Stop flying immediately if you realize any radio interference.
- Do not touch any moving or hot motor parts during action! Let all components cool down before you handle them.
- Check your model carefully after each flight. Replace parts if they are worn out or if they are defective.
- Keep your hands out of reach from rotating or hot parts of the model.
- Keep in mind that plastic parts easily break under cold temperature conditions.
- If you are a novice in flying you should ask experienced pilots for assistance during your first flights. The local model associations will help you to find an adequate flying club in your local area:

Deutscher Modellflieger Verband e. V. Rochusstraße 104-106 D-53123 Bonn http://www.dmfv.aero	Österreichischer Aero-Club, Sektion Modellflug. Prinz-Eugen-Straße 12 A-1040 Wien http://www.prop.at
--	--
- Protect yourself from dust and other small things when you test run your propeller drive on the ground.
- Keep all electronic components dry and clean!
- Take care that your motor does not get overload or gets blocked under full power.
- Let the motor cool down after restarting the model again.
- Charge your batteries carefully. Always watch the charging process and make sure all connectors are in good conditions.
- Do not shorten the battery by connecting the pluspole with the minuspole directly!
- Make sure that the wires do not touch rotating or hot parts of the model.

3. ERFORDERLICHES ZUBEHÖR / REQUIRED ACCESSORIES

RTF-VERSION

ERFORDERLICHES ZUBEHÖR / REQUIRED ACCESSORIES

- 6 Stück AA-Batterien / 6 pcs. AA-Batteries

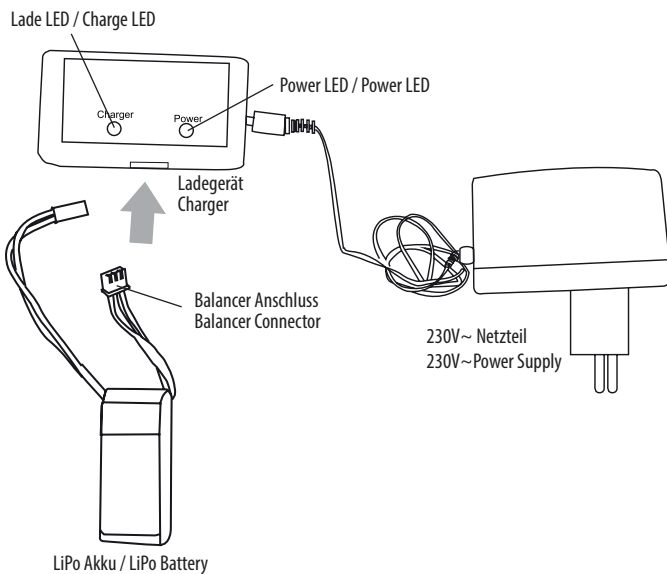


MINI DOMINO

4. LIPO-AKKU & LADEGERÄT / LIPO-BATTERY & CHARGER

Ladevorgang / Charging

Das Modell enthält einen sogenannten LiPo-Akku. Dieser Akku darf ausschließlich mit dem mitgelieferten Balancer-Ladegerät geladen werden! / The model is equipped with a high performance LiPo-battery. For charging this battery, only use the included charger!



Das im Lieferumfang enthaltene Ladegerät mit Netzteil ist für den Anschluss an 230V~ Wechselspannung (Stromnetz) ausgelegt. Laden Sie mit diesem Ladegerät ausschließlich den im Lieferumfang enthaltenen LiPo-Akku. / The supplied charger with power supply is designed for connecting to 230V AC power supply. Only charge the battery that is included to this model.

Netzteil mit dem Netzkabel an der Steckdose anschließen. Anschließend das Ladegerät mit dem Netzteil verbinden. Nach dem korrekten Anschluss leuchtet die grüne LED. / Connect the power supply to the 230V~ wall outlet. Then connect the charger with the power supply. The green LED indicates that the charger is ready to go.

Nehmen Sie den Balancer-Anschluss des LiPo-Akkus und schließen Sie ihn wie dargestellt am Ladegerät an. Während des Ladevorgangs, leuchtet die rote LED permanent. Das Ladegerät verfügt über eine automatische Voll-Erkennung des Akkus und schaltet bei Erreichen der Ladeschluss-Spannung automatisch ab. Wenn die rote LED erlischt und die grüne LED dauerhaft leuchtet, ist der Ladevorgang abgeschlossen. / Plug the balancer connector of the LiPo-Battery into the charging port. The red LED indicates the charging process. The charger's internal detection interrupts the charging process automatically when the battery is fully charged. The red LED turns off and the green led lights up when the battery is fully charged.



Lassen Sie den Akku unbedingt völlig(!) abkühlen, bevor Sie ihn erneut aufladen!

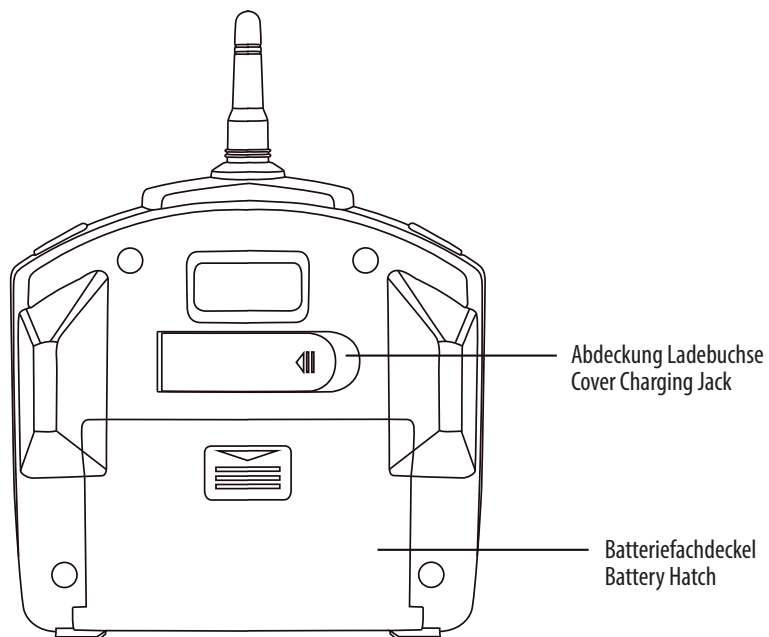
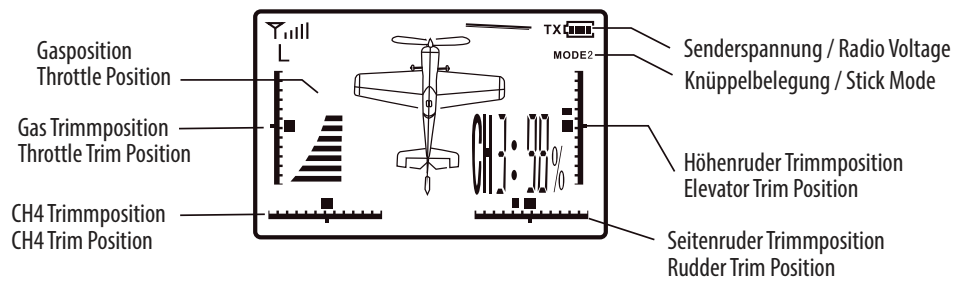
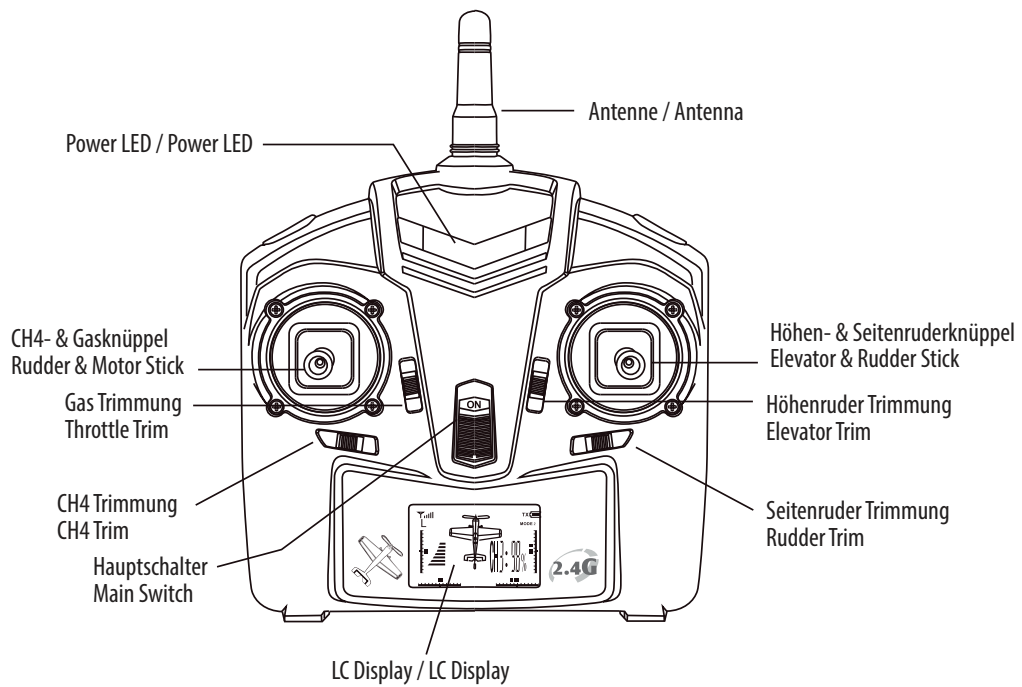
The battery must cool down completely before you recharge the LiPo-Battery again!



Lassen Sie den Ladevorgang NIEMALS unbeaufsichtigt! Legen Sie den Akku NIEMALS auf einen brennbaren Untergrund!

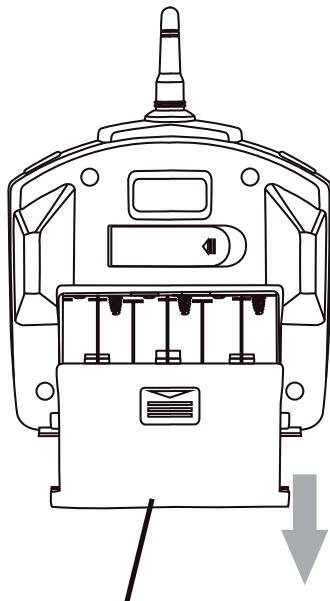
Never leave the charging process unobserved! Do not put the battery on an inflammable surface.

BEDIENELEMENTE / CONTROLS



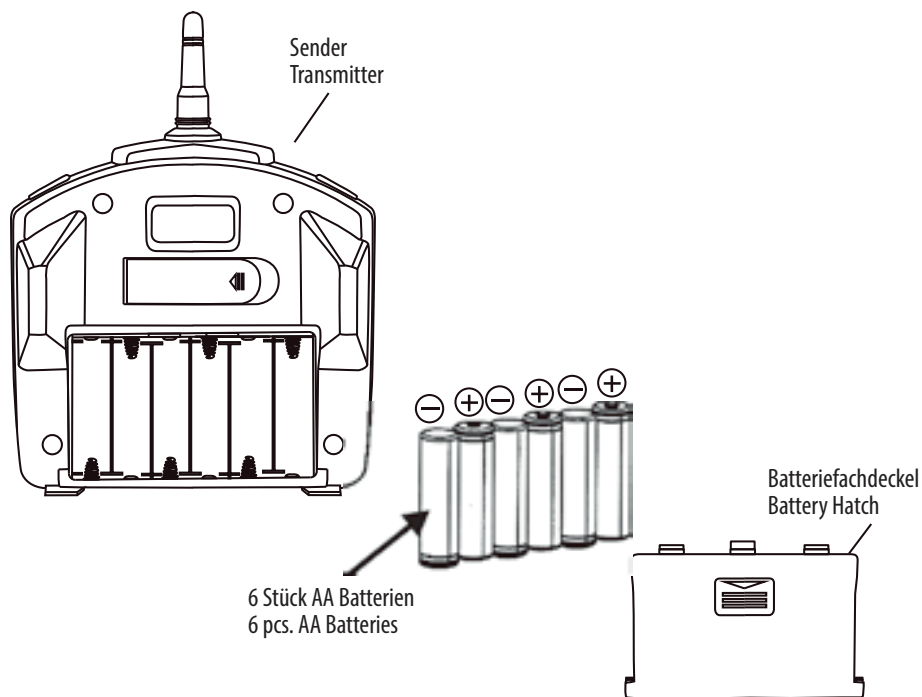
5. MONTAGE / ASSEMBLY

SENDERBATTERIEN / TRANSMITTER BATTERIES



SCHRITT 1 / STEP 1

Batteriefachdeckel nach hinten vom Sender abziehen, wie dargestellt. / Slide the battery hatch to the rear as shown.



SCHRITT 2 / STEP 2

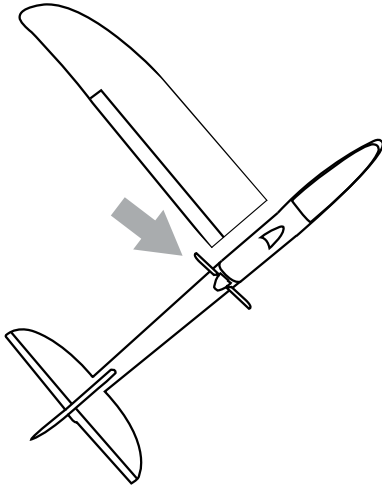
6 Stück Batterien der Größe AA in das Batteriefach einsetzen. Dabei auf die korrekte Polung achten. / Insert 6 pcs. AA batteries into the transmitter. Note the correct polarization!

SCHRITT 3 / STEP 3

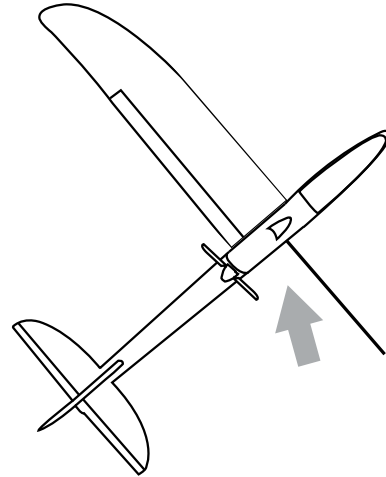
Batteriefachdeckel wieder schließen. / Close the battery hatch.

MONTAGE DER TRAGFLÄCHE / INSTALLATION OF WING

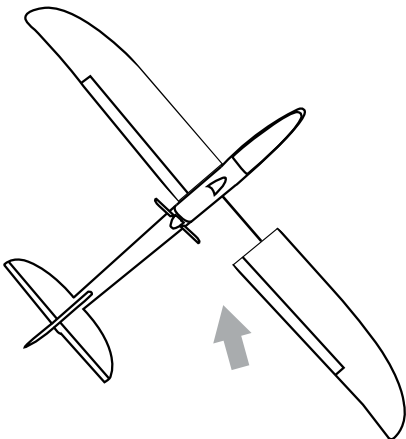
1. Stecken Sie die linke Tragflächenhälfte an den Rumpf, wie dargestellt. / Put the left wing half to the fuselage as shown.



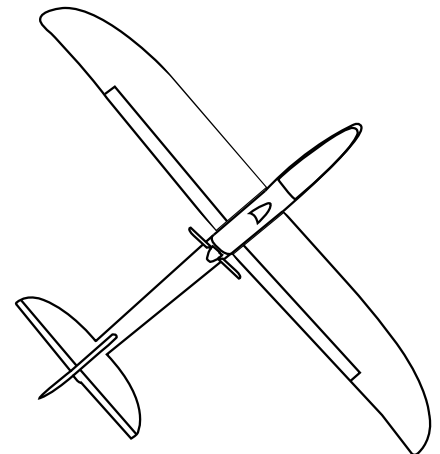
2. Schieben Sie den Tragflächenverbinder durch den Rumpf in die linke Tragflächernhälfte ein. / Slide the wing joiner through the fuselage into the left wing half.



3. Schieben Sie nun die rechte Tragflächenhälfte auf den Tragflächenverbinder auf. / Now slide the right wing half on the wing joiner.



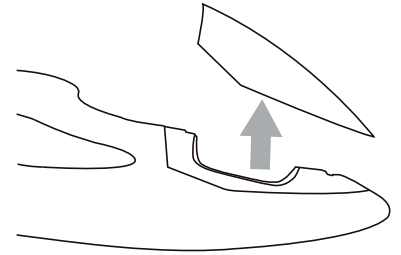
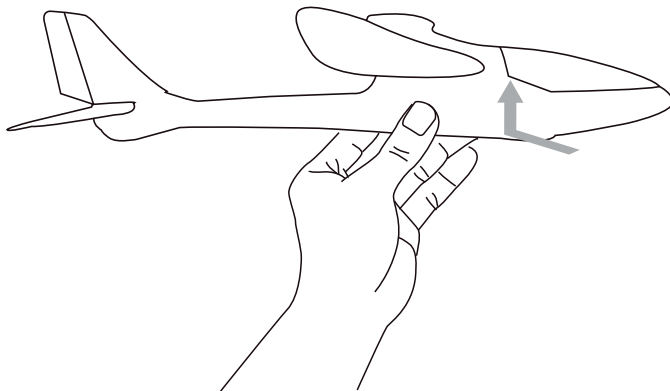
4. Beide Tragflächenhälften vollständig bis an den Rumpf schieben. / Slide both wing halves completely to the fuselage.



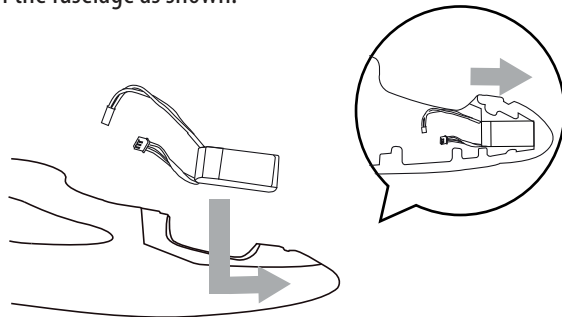
5. MONTAGE / ASSEMBLY

EINBAU DES LIPO AKKUS / INSTALLATION OF LIPO BATTERY

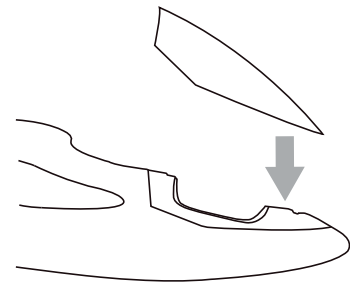
1. Kabinenhaube öffnen / Open canopy



2. Akku in die Rumpfspitze einsetzen, wie dargestellt. / Insert battery into the nose of the fuselage as shown.



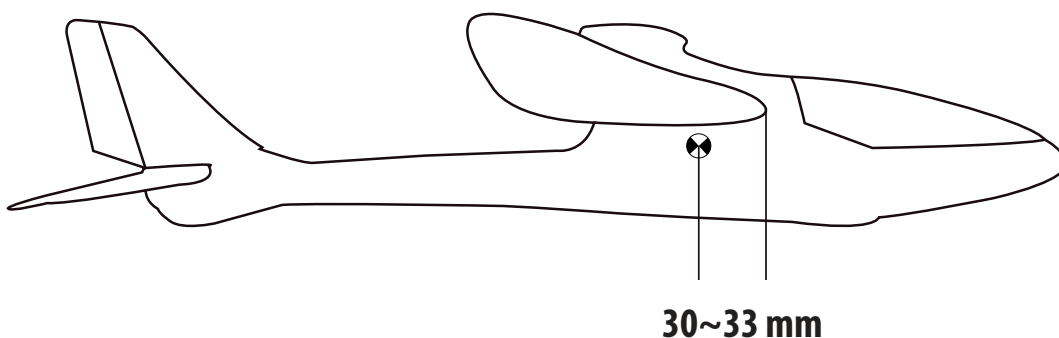
3. Kabinenhaube aufsetzen und einrasten / Close canopy and lock securely.



SCHWERPUNKT / CENTER OF GRAVITY

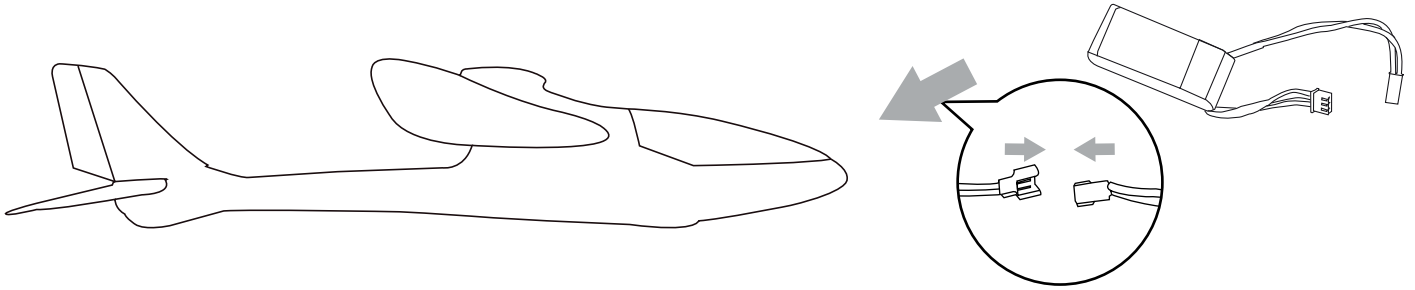
Abschließend muss der Schwerpunkt am Modell überprüft werden. Dazu werden alle Komponenten (auch der Akku!) im Modell montiert. Der Schwerpunkt liegt exakt **30~33 mm** hinter der Naenleiste. Unterstützen Sie das Modell mit zwei Fingern exakt an diesen Punkten und beobachten Sie, wie das Modell auspendelt. Die Nase des Modells muss sich leicht nach unten neigen. Dann ist der Schwerpunkt optimal justiert.

Before the first flight you have to check the center of gravity. For doing so you have to mount all components (also the battery!) in to the model. The CG is placed **30~33 mm** behind the nose cone of the main wing. Support the model exactly at the marked spots on the bottom side of the wing. Put the model on two fingers and watch the fuselage. The nose should point slightly to the ground. Then the CG is placed correctly!

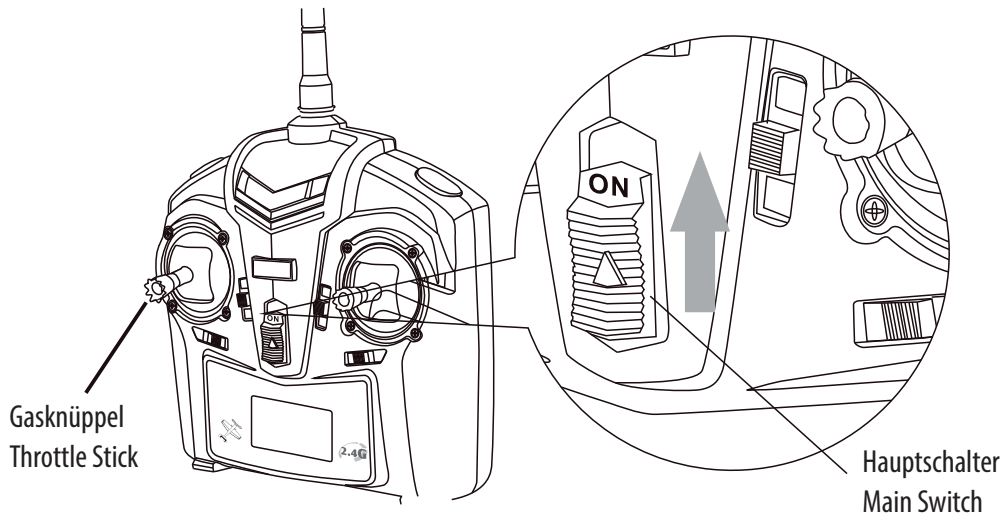


BINDUNGSVORGANG / RADIO BINDING

1. Setzen Sie den Akku in den Rumpf ein und verbinden Sie ihn mit dem Reglereinheit. / Put the battery into the fuselage and connect it to the controller unit.

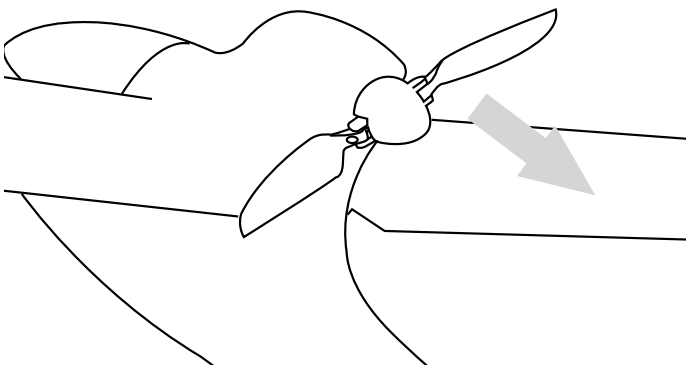


2. Stellen Sie am Sender den Gasknüppel auf Leerlauf und schalten Sie den Sender ein. Nach erfolgreicher Bindung leuchtet die LED im Modell dauerhaft. / Put the transmitter throttle stick to idle and turn on the transmitter. After successful binding the LED in the airplane is steady on.



3. Prüfen Sie die korrekte Funktion aller Ruder bevor(!) Sie starten! / Check the correct function of all steering controls before(!) take off!

AUSTAUSCH DER LUFTSCHRAUBE / REPLACING THE PROPELLER



Die defekte Luftschaube nach hinten abziehen und den neuen Propeller vorsichtig auf die Motorwelle aufschieben. / Pull off the defective propeller and slide the new one carefully on the drive shaft.

MINI DOMINO



6. HINWEISE ZUR BEDIENUNG / HOW TO USE

6.1 LAUFRICHTUNG DER RUDER / STEERING DIRECTION OF FLIGHT CONTROLS

Vor dem Erstflug des Modells muss unbedingt die Laufrichtung aller Ruder überprüft werden. / Before the first flight of the model, the steering direction must be checked carefully!

HÖHENRUDER / ELEVATOR

Wird der Höhenruderknüppel am Sender nach hinten gezogen, muss das Höhenruder nach oben ausschlagen. Wird der Höhenruderknüppel nach vorn gedrückt, muss das Höhenruder nach unten ausschlagen. / When you pull the elevator stick, the elevator has to move up, the model will climb. When you push the elevator stick, the elevator has to move down, the model will decline.

SEITENRUDER / RUDDER

Das Modell wird von hinten betrachtet. Wird der Seitenruderknüppel am Sender nach links bewegt, muss das Seitenruder nach links ausschlagen. Entsprechend umgekehrt erfolgt der Ausschlag für die andere Richtung. / Take a look to the model from behind. When you move the rudder stick to the left, the rudder has to move to the left. For the right side it works accordingly.

MOTOR / MOTOR

Wird der Gasknüppel in die Leerlauf Position gebracht, muss der Motor stillstehen. Bei Vollgas muss der Motor seine maximale Drehzahl erreichen. / When you move the throttle stick to idle, the motor has to stop completely. Putting the throttle stick to full power, the motor has to reach its maximum rpm.

6.2 STARTVORGANG / TAKE OFF

- Starten Sie prinzipiell immer gegen den Wind! / Always start the model against the wind!
- Überprüfen Sie die Funktion aller Ruder vor jedem(!) Start. / Check all rudder controls before each(!) start.
- Geben Sie Vollgas und korrigieren Sie in Bodennähe nur mit kleinen Steuerausschlägen. / For take off always use maximum power. When you are near the ground only small control action is recommended.
- Steigen Sie in einem flachen Winkel. / Climb in a smooth angle.

6.3 LANDEVORGANG / LANDING PROCEDURE

- Drosseln Sie den Motor und fliegen Sie in ca. 40 m Entfernung mit Rückenwind parallel zur Landebahn. / Reduce motor power and fly parallel to the runway in a distance of about 40 meters.
- Fliegen Sie eine 90° Kurve in Richtung Landebahn und bauen Sie Höhe ab. / Turn 90° to the runway and decline continuously.
- Fliegen Sie erneut eine 90° Kurve, Sie fliegen nun direkt auf die Landebahn zu. Turn again 90° to the runway and decline continuously. You are now approaching the runway.
- Lassen Sie das Modell weiter sinken bis das Modell 1 m über der Landebahn schwebt. / Decline until you are about 1 meter over the runway.
- Ziehen Sie den Höhenruderknüppel etwas stärker und halten Sie ihn gezogen. / Pull the elevator carefully and keep it pulled.
- Je mehr sich das Modell dem Boden nähert, desto mehr muss der Höhenruderknüppel gezogen werden. Da das Modell ständig langsamer wird, setzt es sich praktisch von allein auf die Landebahn. / The closer you come to the ground the more you have to pull the elevator. As the model gets slower, it will land more or less automatically.

6. HINWEISE ZUR BEDIENUNG / HOW TO USE

Lesen Sie die folgenden Abschnitte aufmerksam durch und beachten Sie dabei die Sicherheits- und Warnhinweise, bevor Sie Ihr Modell zum ersten Mal starten.

- Für den ersten Flug wählen Sie sich einen relativ ruhigen, windstillen Tag, mit nicht mehr als nur einer leichten Brise aus.
- Wählen Sie einen großen Startplatz, der weit weg von Hindernissen wie Bäumen, Zäunen oder Hochspannungsanleitungen ist. Auch andere potentielle gefährliche Hindernisse dürfen sich nicht in der Nähe befinden.
- Wir empfehlen Ihnen ausdrücklich, dass Sie sich die Hilfe eines erfahrenen Modellfliegers sichern.
- Das Modell muss immer direkt gegen ggfs. bestehenden Wind gestartet werden.
- Prüfen Sie vor jedem Flug die korrekte Funktion aller Ruder.
- Schalten Sie den Motor an und starten Sie das Modell ganz gerade gegen den Wind.
- Lassen Sie das Modell zunächst langsam im Geradeausflug steigen, versuchen Sie nicht in Bodennähe Kurven oder Wendemanöver zu fliegen.
- Ggf. korrigieren Sie die Trimmungen, damit Ihr Modell bei geringem stetigem Steigen geradeaus fliegt.
- Überprüfen Sie, ob das Modell richtig auf die Steuerbefehle reagiert. Evtl. müssen Sie nach der Landung die Ruderausschläge erhöhen oder verringern.
- In ausreichender Sicherheitshöhe überprüfen Sie die Überziehgeschwindigkeit. Ziehen Sie das Höhenruder bei ausgeschaltetem Motor solange, bis das Modell leicht abkippt.
- Diese Geschwindigkeit dürfen Sie, vor allem im Landeanflug niemals unterschreiten.
- Sollten Sie die Trimmungen während des Fluges betätigt haben, korrigieren Sie mechanisch die Einstellungen vor dem nächsten Flug. Dies ermöglicht Ihnen die Trimmhebel wieder in die Neutralposition zu bringen, damit für die weiteren Flüge wieder der volle Trimmweg zur Verfügung steht.
- Führen Sie nach jedem Flugtag eine vollständige Sichtprüfung des Modells durch.

Sofern Sie nicht über ausreichende Kenntnisse im Umgang mit Funktionsmodellen verfügen, wenden Sie sich an einen erfahrenen Modellsportler oder Modellbaclub. Die Dachverbände helfen Ihnen gerne weiter, einen Modellflugplatz in Ihrer Nähe zu finden:

Deutscher Modellflieger Verband e. V.
Rochusstraße 104-106
D-53123 Bonn
<http://www.dmfv.aero>

Österreichischer Aero-Club, Sektion Modellflug.
Prinz-Eugen-Straße12
A-1040 Wien
<http://www.prop.at>

Please read the following notes carefully, before attempting to fly your glider for the first time.

- For the first flight you should wait for a relatively calm day with no more than a gentle breeze.
- A good flying site is a large, flat, open field; well away from trees, fences, high-tension overhead cables and other potentially dangerous obstacles.
- Ask an experienced modeler for help initially and give the model a fairly powerful hand-launch.
- The model must be launched directly into any existing wind.
- Always check all rudder controls for correct function before take off.
- Switch the motor on and launch the airplane strongly into the wind with the fuselage and wings level.
- Allow the glider to fly straight and level initially. Don't try to turn it when it is close to ground.
- Adjust the trims if necessary so that the model settles into a steady climb.
- Check if the model responds to control commands from the transmitter. You may need to increase or reduce the control surface when the model is back on the ground.
- Take the airplane up to a safe height and check its stalling speed.
- Keep the speed well up on the landing approach to avoid stalling.
- If you have to move the trims during the flight, correct the mechanical links before flying again. This allows you to re-centre the trims, so that full trim travel is available for subsequent flights.
- Check your airplane carefully after each flight day, if all components are still in good shape.

If you are a novice in flying you should ask experienced pilots for assistance during your first flights. The local model associations will help you to find an adequate flying club in your local area:

Deutscher Modellflieger Verband e. V.
Rochusstraße 104-106
D-53123 Bonn
<http://www.dmfv.aero>

Österreichischer Aero-Club, Sektion Modellflug.
Prinz-Eugen-Straße12
A-1040 Wien
<http://www.prop.at>

ART.-NR. / ITEM-NO.	ARTIKELNAME / ITEM NAME	ART.-NR. / ITEM-NO.	ARTIKELNAME / ITEM NAME
C9797	Tragfläche / Main Wing	C9804	LiPo Akku / LiPo Battery
C9802	Klappflugschraube mit Spinner / Folding Prop w. Spinner	C9803	Ladegerät / Charger
C9796	Rumpf / Fuselage	C9806	Kabinenhaube / Canopy
C9798	Motor / Motor	C9805	Fernsteuerung / Radio
		C9800	Elektronik Bord / Electronic Board



Ersatzteile für Ihr Modell erhalten Sie im gut sortierten Fachhandel oder bequem in unserem Online-Shop unter <http://www.pichler-modellbau.de>.

Spare Parts for your model are available at your local hobby shop or at our online-shop by <http://www.pichler-modellbau.de>.

8. KONFORMITÄT, SERVICE & GEWÄHRLEISTUNG / CONFORMITY, SERVICE & WARRANTY

KONFORMITÄTSEKTLÄRUNG

Pichler Modellbau erklärt hiermit, dass sich das vorliegende Gerät in Übereinstimmung mit den grundlegenden Anforderungen und anderen relevanten Vorschriften der entsprechenden EU-Richtlinien befindet. Auf der jeweiligen Produktseite unserer Website kann die Konformitätserklärung heruntergeladen werden.

SERVICE & GEWÄHRLEISTUNG

Dieses Produkt unterliegt der gesetzlichen Gewährleistung. Die Haftung im Schadensfall ist begrenzt auf den Wert der Sache bzw. deren Kaufpreis (= in diesem Fall das Modell MINI DOMINO). Für etwaige Folgeschäden übernehmen wir keine Haftung.

Im Servicefall wenden Sie sich zuerst bitte schriftlich (eMail, Brief oder Fax) mit einer aussagekräftigen Beschreibung des Problems sowie einer Kopie des Kaufbelegs an untenstehende Adresse. Sie verkürzen damit die Bearbeitungszeit erheblich. Die meisten Fragen und Probleme lassen sich am schnellsten per eMail klären.

UNERLAUBTE RÜCKSENDUNGEN WERDEN NICHT ANGENOMMEN!

Pichler Modellbau GmbH • Lauterbachstrasse 19 • D-84307 Eggenfelden
 FAX: +49 (0)8721-508 266 20 • eMail: mail@pichler.de

HINWEIS ZUR BATTERIEVERORDNUNG

Defekte Akkus sind Sondermüll und dürfen nicht über die Mülltonne entsorgt werden. Im Fachhandel, wo Sie die Akkus erworben haben, stehen Batterie- Recycling-Behälter für die Entsorgung bereit. Der Fachhandel ist zur Rücknahme verpflichtet.

DECLARATION OF CONFORMITY

Pichler Modellbau declares that the equipment is in compliance with the essential requirements and other relevant provisions of the relevant EU directives. The declaration of conformity can be downloaded on the relevant product page at our website.

SERVICE & WARRANTY

This product is subject to statutory liability. The liability in case of damage is limited to the value of the goods or their purchase price (= in this case the model MINI DOMINO). For any consequential damages, we assume no liability.

In case of service please first ask in writing (email, letter or fax) with a detailed description of the problem and a copy of the receipt to the address below. Most of the questions and problems can be solved by phone or E-Mail.

UNAUTHORIZED RETURNS WILL NOT BE ACCEPTED!

Pichler Modellbau GmbH • Lauterbachstrasse 19 • D-84307 Eggenfelden
 FAX: +49 (0)8721-508 266 20 • eMail: mail@pichler.de

NOTE FOR BATTERY REGULATION

Defective batteries are hazardous waste and may not be disposed of via the dustbin. At the local dealer, where you purchased the batteries, there are battery recycling bins for the disposal ready. The local dealer is obliged to accept them.



PICHLER



MINI DOMINO, ART.-NR. # C9795

Copyright by Pichler Modellbau GmbH • D-84307 Eggenfelden
07-2017

Technische Änderungen sind ohne vorherige Ankündigungen möglich! Jeder Nachdruck,
auch auszugsweise, bedarf unserer ausdrücklichen, schriftlichen Genehmigung.

Pichler Modellbau GmbH
Lauterbachstrasse 19 • D-84307 Eggenfelden
Tel. +49 (0)8721-508 26 60 • Fax: +49 (0)8721-508 266 20 • eMail: mail@pichler.de

www.pichler-modellbau.de