

### Funkwellen und ISM-Band

Bei Funkwellen handelt es sich um elektromagnetische Wellen, die sich in Lichtgeschwindigkeit kugelförmig ausbreiten. Diese liegen im Frequenzbereich zwischen 10kHz (Kiloherz) und 300GHz (Gigaherz). Für industrielle Anwendungen sind bestimmte Frequenzbereiche innerhalb des ISM-Bandes (Industrial-Scientific-Medical) freigegeben, innerhalb derer der Betrieb von Funk-Geräten keiner Zulassung bedarf. Dazu zählen folgende Frequenzbereiche:

- 26,9 - 27,2 MHz
- 40,6 - 40,7 MHz
- 433,05 - 434,79 MHz
- 868 - 870 MHz\*

\* Dieser Bereich fällt nicht in das ISM-Band, ist jedoch zulassungsfrei

Die maximal zulässige Sendeleistung innerhalb des ISM-Bands liegt im Milliwattbereich.

Kaiser Nienhaus Funkkomponenten leigen mit 433,92 MHz und 868,30 MHz in diesem zulassungsfreien Band und sind so ausgelegt, dass die Sendeleistung für den Betrieb der Funkkomponenten in Gebäuden und im Außenbereich ausreicht und die Störanfälligkeit minimal ist.

### Reichweite und Störungen

Die Reichweite von Funkwellen wird mit einer Freifeldreichweite angegeben, die der Sendereichweite ohne Hindernisse im Freien entspricht. Die tatsächliche Reichweite hängt von der Summe der Störparameter ab und kann somit nur geschätzt oder vor Ort getestet werden.

Durch Störparameter können Funkwellen geschwächt, umgelenkt, ausgelöscht oder manchmal auch verstärkt werden. Die Phänomene, die auftreten können sind Absorption, Reflexion oder Interferenz und werden im folgenden Paragraphen genauer erklärt.

### Störparameter und Absorptionseffekte

#### Absorption

Funkwellen werden beim Durchdringen eines Gegenstandes abgeschwächt oder absorbiert. Dies tritt besonders stark bei Beton mit Stahlarmierung oder Metallwänden auf. Der Grad der Abschwächung hängt maßgeblich von der Dicke, Beschaffenheit und Dichte der zu durchdringenden Materialien ab. Auch hohe Feuchtigkeit in den Materialien kann zu stärkerer Abschwächung führen.

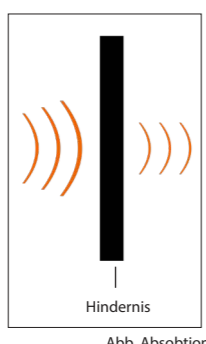


Abb. Absorption

#### Interferenz

Interferenz entsteht durch Überlagerung von zwei oder mehreren Funkwellen. Dabei können sich überlagerte Wellen sowohl verstärken als auch auslöschen. Zur Interferenz kann es unter anderem auch durch eine Reflexion an Oberflächen kommen.

#### Reflexion

Metalle dienen als Reflektor für Funksignale und können von ihnen nicht, oder nur mit großen Verlusten durchdrungen werden. Reflexion tritt auch an metallischen Gegenständen und Oberflächen (Baustahl; Installationsrohre; Metalltüren und Türrahmen; Metallfolien an Wärmedämmungen oder Metallschränken) auf. Funkwellen werden daran reflektiert, wie z.Bsp. Licht an einem Spiegel.

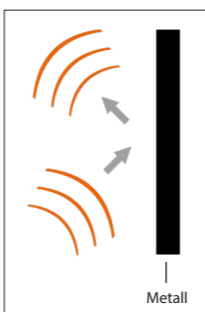


Abb. Reflexion

### Mögliche Störquellen

Weitere Störquellen, die eine erfolgreiche Funkübertragung maßgeblich beeinträchtigen können, sind z.Bsp.:

- Computer
- Mikrowellengeräte
- Mobile Telefone
- Elektronische Transformatoren
- Audio- und Videoanlagen
- Sendeantennen anderer Funksysteme

### Wichtige Montagehinweise

Beachten Sie beim Einbau von Kaiser Nienhaus Funkkomponenten immer folgende Montagehinweise:

- ▶ Führen Sie vor der Montage von Funkkomponenten eine Planung unter Berücksichtigung der bekannten Einflussparameter und der Montage- und Bediensituation durch.
- ▶ Beachten Sie die Dämpfungs- und Absorptionskomponenten zwischen Sender und Empfänger. Je weniger Objekte zwischen Sender und Empfänger sind, desto besser ist die Sendequalität.
- ▶ Vermeiden Sie große metallische Gegenstände zwischen Sender und Empfänger.
- ▶ Achten Sie auf möglichst große Abstände zu elektronischen Endverbrauchern (Küchengeräte; Mikrowellen; TV; usw.), Stromleitungen, Lampen und Handys.
- ▶ Beachten Sie Wandstärken, Wärmeschutzglas mit Metall bedampft, mit ALU- oder Metallfolie beschichtete Dämmwolle, metallbedampfte Folien, Trittschallschutz bei Laminat oder Parkett und feinmaschige Fußbodenheizungen.
- ▶ Bauen Sie Empfänger/Sender nicht in Schalt- oder Metallschränke ein und montieren Sie sie nicht auf metallische Untergründe.
- ▶ Das Kaiser Nienhaus Funksystem darf trotz der sicheren Funkübertragung nicht zur Steuerung sicherheitsrelevanter Funktionen wie NOT-AUS verwendet werden.

### 6. Einbau, Montage und elektrischer Anschluss

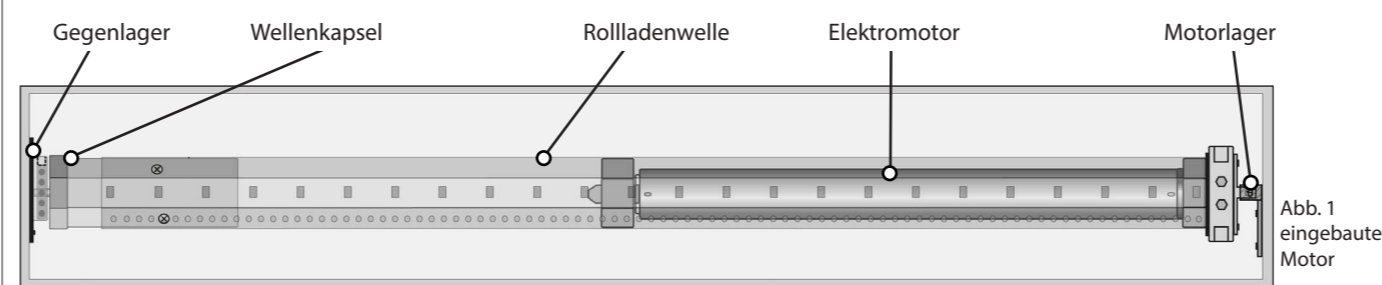


Abb. 1 eingebauter Motor

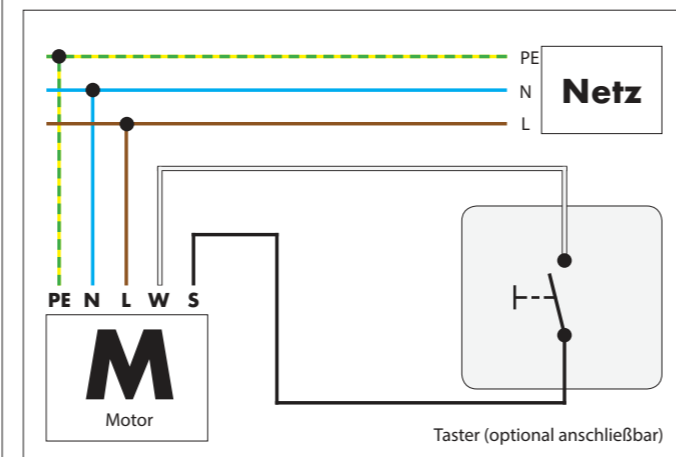


Abb.2: Anschlussschema Art. 140010 - 140050

Hierzu zunächst das Kugellager der Wellenkapsel in das Gegenlager legen und dann den Motor mit dem Motorvierkant in das Motorlager legen. Jetzt das Kugellager fest in die Lagerschale des Gegenlagers drücken. Damit der Motorvierkant nicht im weiteren Betrieb aus dem Lager „herausrutscht“, muss die Wellenkapsel bei der Montage soweit herausgeschoben werden, dass der Motor und die Rollladenwelle mit Wellenkapsel nahezu spielfrei in den Lagern hängen. Maßungenaugigkeiten der Rollladenwelle von bis zu 40mm, können Sie bei der Montage durch Herausziehen der Wellenkapsel ausgleichen. Die Wellenkapsel muss gegen seitliches Verschieben gesichert werden. Hierzu 2 Schrauben oben und unten in die Rollladenwelle und die darin steckende Wellenkapsel schrauben, sodass die Wellenkapsel nicht „wandern“ kann. Den Rollladenkasten so verschließen, dass dieser leicht und ohne Folgekosten im Servicefall zu öffnen ist.

#### Verlegung des Anschlusskabels

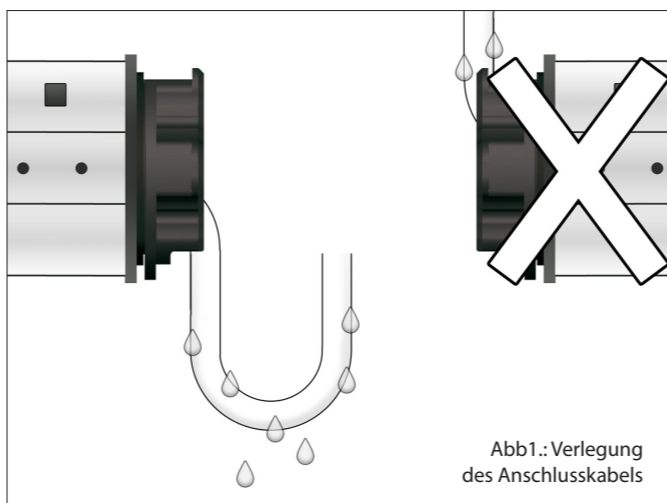


Abb1.: Verlegung des Anschlusskabels

Verlegen Sie das Anschlusskabel nie senkrecht nach oben, sonst kann Wasser über das Kabel in den Motorkopf eindringen und diesen zerstören. Verlegen Sie das Kabel nach unten und in einer Schlaufe, an deren unteren Ende sich das Wasser sammeln und abtropfen kann.

### 1.1 Technische Daten



Technische Daten der Motortypen:

Art.-Nr	Nm	Watt	U/min
140010	10	112	15
140020	20	145	15
140030	30	191	15
140040	50	205	12
140060 (SW40)	10	124	17

Sonstige technische Daten aller Motortypen:

Nenndrehzahl:	15U/min. Champion 50Nm : 12 U/min.
Netzspannung:	230V/50Hz
Einschaltdauer:	4 Minuten
Kabeladern/Querschnitt:	5x0,75mm <sup>2</sup>
Außendurchmesser:	46mm
Kabellänge:	3m
Nachlaufweg:	3Grad
Schutzart:	IP44 (für „Trockene Räume“)*

\*Bitte beachten Sie für alle Arbeiten die Sicherheitshinweise unter „Elektrischer Anschluss“; hierbei im Besonderen die Hinweise für den Schutz des Anschlusskabels, der sonst leicht durch den sich im Kasten drehenden Rollladen beschädigt werden könnte und für die Verlegung des Anschlusskabels, wenn es sich nicht um „trockene Räume“ handelt.

### 1.3 Sicherheitshinweise

Nach Montage der Rollladenwelle die Anschlussleitung in die dafür vorgesehene Schalter- oder Abzweigdose führen. Verlegen und fixieren Sie die Kabel so, dass hieran keine Schäden durch den sich drehenden Rollladen entstehen können. Alle Zuleitungen fest verlegen. Die Sicherheitshinweise in dieser Anleitung zwingend beachten. Die Motoren sind vorgesehen für den Anschluss an das 230V-Wechselstrom-Versorgungsnetz. Sie können nicht gemeinsam mit Netz- oder Feldfreischaltern betrieben werden. Hierdurch könnten Schäden an den Motoren entstehen. Ferner können Funktionsstörungen durch die Verwendung von Steuerungssystemen entstehen, die zusätzliche Signale auf das Lichtnetz übertragen. Hier empfehlen wir ausschließlich Motoren mit mechanischer Abschaltung (Serie Classic). Rohrmotoren dürfen nicht parallel angeschlossen werden, denn durch Parallelanschluss entstehen Schäden an den Motoren oder Schaltgeräten. Falls mehrere Motoren gleichzeitig über einen Schalter bedient werden sollen, müssen zusätzlich Mehrfachsteuergeräte (z.B. Art. 330000) verwendet werden. Eine Ausnahme hiervon können Motoren der Serie „electronic“ sein, die an mechanischen, verriegelten Rolladenschaltern parallel angeschlossen werden können. Die Anzahl der Motoren, die parallel angeschlossen werden können, richtet sich nach der Schaltleistung des Schalters und

### 1.2 Elektrischer Anschluss

Verwenden Sie die Rohrmotoren nur zum Öffnen und Schließen von Rollläden und Markisen. Der Durchmesser der Welle muß mindestens 60mm betragen. Überzeugen Sie sich, dass ein in der Leistung für Ihren Rollladen passender Rohrmotor ausgewählt wurde. Zum Zwecke der Wartung muss der Rolladenkasten-Deckel leicht zugänglich und beschädigungsfrei abnehmbar sein. Die Abmessung der Revisionsöffnung muss für Montage und Wartung ausreichend sein. Die Breite muss mind. 20mm mehr als die Breite des Rolladenpanzers und die Tiefe mindestens 100mm betragen (DIN 18073). Der elektrische Netzanschluss darf nur durch eine zugelassene Elektro-Fachkraft nach den in dieser Bedienungsanleitung gezeigten Anschlussplänen erfolgen. Beachten Sie die VDE-Vorschriften, insbesondere bei Verwendung in Feuchträumen. Die Netzleitung muss durch ein geeignetes Leerrohr vor Feuchtigkeit oder mechanischen Einflüssen geschützt werden. Die Anschlussleitungen nicht zu stark knicken. Leitungsunterbrechungen, Anschlussklemmen usw. immer mit geeigneten, den VDE-Vorschriften entsprechenden Feuchtraumdosens (IP54) sichern. Die VDE-Vorschriften enthalten zwingende Schutzmaßnahmen. Bei Nichtbeachtung besteht Lebensgefahr! Die Montage- und Anschlussarbeiten müssen zwingend im spannungslosen Zustand durchgeführt werden; dafür müssen die Zuleitungen allpolig vom Netz getrennt und gegen Wiederereinschaltung gesichert werden. Hierbei muss die Trennung vom Netz mit Schaltern erfolgen, die einen Schaltkontaktabstand von mind. 3mm garantieren. Jede Garantieverpflichtung unsererseits erlischt, wenn der Rohrmotor geöffnet wird und darf, zur Erhaltung der elektrischen Sicherheit, nicht geöffnet werden. Beachten Sie die Hinweise unter „Elektrischer Anschluss der Rohrmotoren“.

\*Hinweise zu Einbau, Montage und Anschluss auf Seite 5.

\*Allgemeine Funk-Hinweise auf Sonderseite 6.

## 2.1 Tastenerklärung Handsendertypen



Abb.1: Art. 135200 Vorderseite



Abb.2: Art. 135200 Rückseite

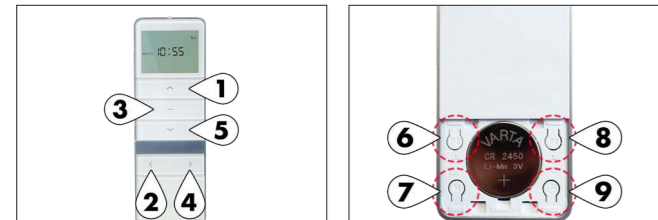


Abb.3: Art. 137200 Vorderseite



Abb.4: Art. 137200 Rückseite

## 2.2 Anlernen des ersten Handsenders (Master)

Zur Inbetriebnahme des Motors muss zunächst ein Handsender angelernt werden. Hierzu folgende Schritte durchführen:

- 1 Taste am Motorkopf drücken und halten und bei Rucken des Motors (ca. 3 Sekunden) direkt loslassen
  - ▶ der Motor macht einen Signal-Ton
- 2 innerhalb von 5 Sekunden Taste **STOPP** des Handsenders drücken und halten (Taste 3)
  - ▶ der Motor signalisiert ein erfolgreiches Anlernen durch 2-maliges Rucken und 3-maligen Signal-Ton

**ACHTUNG:** Direkt nach Bestromen des Antriebs schaltet dieser in einen 10-sekündigen Lernmodus in dem Sie einen Handsender ebenfalls durch Gedrückthalten der Taste **STOPP** auf den Motor anlernen können. Dies macht der Motor auch dann, wenn bereits ein anderer Handsender auf dem Motor programmiert ist.

**WICHTIG:**  
 Der zuerst eingelernte Handsender ist der Master-Handsender.

## 2.3 Laufrichtungsumkehr

Nach dem Einlernen des Handsenders ordnet der Motor die Laufrichtung automatisch zu. Soll die Laufrichtung umgekehrt werden, folgen Sie folgenden Schritten (Dies kann nur unmittelbar nach Anlernen des Handsenders durchgeführt werden):

- 1 Tasten AUF und AB gemeinsam 2 Sekunden gedrückt halten (Tasten 1 und 5, siehe Tastenerklärung)
  - ▶ eine erfolgreiche Laufrichtungsumkehr signalisiert der Motor durch 1-maliges Rucken

**Laufrichtungsumkehr mit Set-Taste am Motorkopf**  
 Die Laufrichtungsumkehr kann auch durch 6 Sekunden langes Gedrückthalten der Set-Taste (Abb.5) am Motorkopf durchgeführt werden. Auch hier bestätigt der Motor eine erfolgreiche Umkehr durch 1-maliges Rucken.

## 2.4 Anlernen eines weiteren Handsenders

Natürlich kann ein Motor der Serie Funk Mercato von mehreren Handsendern gesteuert werden. Das Anlernen eines weiteren Handsenders kann nur mit Hilfe des zuerst eingelernten Handsenders (Master) wie folgt vorgenommen werden:

- 1 Taste **P2** (Taste 6, Tastenerklärung) des eingelernten Handsenders kurz drücken
  - ▶ der Motor ruckt kurz an und macht einen Signal-Ton
- 2 Taste **P2** (Taste 6) des eingelernten Handsenders erneut kurz drücken
  - ▶ der Motor ruckt kurz an und macht einen Signal-Ton
- 3 Taste **STOPP** (Taste 3) des neuen Handsenders drücken und halten
  - ▶ der Motor signalisiert einen erfolgreichen Einlernvorgang durch 2-maliges Rucken und 3-maligen Signal-Ton

## 2.5 Löschen eines Senders / aller Sender

Um einzelne oder alle Handsender wieder vom Motor zu löschen folgen Sie folgenden Schritten:

- 1 Taste **P2** (Taste 6, Tastenerklärung) des Master-Handsenders kurz drücken
  - ▶ der Motor ruckt kurz an und macht einen Signal-Ton
- 2 **A Löschen eines einzelnen Senders**  
 Taste **P2** (Taste 6) des Master-Handsenders erneut kurz drücken oder:  
**B Löschen aller eingelernten Sender**  
 Taste **STOPP** (Taste 3) des Master-Handsenders kurz drücken
  - ▶ der Motor ruckt kurz an und macht einen Signal-Ton
- 3 Taste **P2** (Taste 6) des zu löschenden Handsenders kurz drücken
  - ▶ der Motor signalisiert einen erfolgreichen Löschvorgang eines oder aller Sender durch 2-maliges Rucken und 3-maligen Signal-Ton

## 2.6 Zurücksetzen auf Werkseinstellung

Um den Motor komplett auf Werkseinstellung zurück zu setzen, halten Sie die SET-Taste am Motorkopf für 10 Sekunden gedrückt, bis der Motor nach Loslassen der Taste dies durch 3-fachen Signal-Ton bestätigt. Somit sind sämtliche Handsender sowie eingestellte Endpunkte gelöscht.



Abb.5: SET-Taste (Motorkopf)

## 3.1 Endpunkteinstellung

Nach dem Einlernen des Handsenders und eventueller Laufrichtungsumkehr müssen zunächst die Endpunkte eingestellt werden. Beide Endpunkte müssen immer gemeinsam eingestellt werden. Hierzu folgenden Schritten folgen:

- 1 Taste **AUF** (1, Tastenerklärung) gedrückt halten, bis der Motor nach kurzem Rucken automatisch auffährt, am gewünschten Endpunkt die **STOPP** Taste (3) drücken
  - ▶ der Motor stoppt am gewünschten oberen Endpunkt
- 2 Den Endpunkt nun durch gemeinsames Gedrückthalten der Tasten **AUF** und **STOPP** (1 & 3) bestätigen
  - ▶ der Motor bestätigt den eingestellten Endpunkt durch 2-maliges Rucken und 3-maligen Signal-Ton
- 3 Taste **AB** (5) gedrückt halten, bis der Motor nach kurzem Rucken automatisch herab fährt, am gewünschten Endpunkt die **STOPP** Taste (3) drücken
  - ▶ der Motor stoppt am gewünschten unteren Endpunkt
- 4 Den Endpunkt nun durch gemeinsames Gedrückthalten der Tasten **AB** und **STOPP** (5 & 3) bestätigen
  - ▶ der Motor bestätigt den eingestellten Endpunkt durch 2-maliges Rucken und 3-maligen Signal-Ton

## 3.2 Neueinstellung der Endpunkte

Wenn ein Endpunkt nachträglich verstellt/ neu eingestellt werden soll, kann das auch separat und für nur einen Endpunkt durchgeführt werden. Hierzu die folgenden Schritte befolgen:

### Neueinstellung des oberen Endpunktes:

- 1 Aktivieren des Einstellprozesses durch gleichzeitiges Gedrückthalten der Tasten **AUF** (Taste 1, Tastenerklärung) und **STOPP** (3)
  - ▶ der Motor ruckt kurz an und macht einen Signal-Ton
- 2 Laufrichtung **AUF** (1) gedrückt halten, bis der Motor nach kurzem Rucken automatisch auffährt, am gewünschten Endpunkt die **STOPP** Taste (3) drücken
  - ▶ der Motor stoppt am gewünschten Endpunkt
- 3 Den Endpunkt nun durch gemeinsames Gedrückthalten der Tasten **AUF** und **STOPP** (Tasten 1 & 3) bestätigen
  - ▶ Der Motor bestätigt den neu eingestellten oberen Endpunkt durch 2-maliges Rucken und 3-maligen Signal-Ton

### Neueinstellung des unteren Endpunktes:

- 1 Aktivieren des Einstellprozesses durch gleichzeitiges Gedrückthalten der Tasten **AB** (Taste 5, Tastenerklärung) und **STOPP** (3)
  - ▶ der Motor ruckt kurz an und macht einen Signal-Ton
- 2 Laufrichtung **AB** (5) gedrückt halten, bis der Motor nach kurzem Rucken automatisch herab fährt, am gewünschten Endpunkt die **STOPP** Taste (3) drücken
  - ▶ der Motor stoppt am gewünschten Endpunkt
- 3 Den Endpunkt nun durch gemeinsames Gedrückthalten der Tasten **AB** und **STOPP** (Tasten 5 & 3) bestätigen
  - ▶ der Motor bestätigt den neu eingestellten unteren Endpunkt durch 2-maliges Rucken und 3-maligen Signal-Ton

## 4 Repeater-Funktion

Um eine zuverlässige und sichere Funkübertragung der Handsender-/Sensorbefehle sicher zu stellen, hat jeder Rohrmotor der Serie Funk Mercato (Art. 140010- 140040) einen integrierten Repeater. Dieser wiederholt alle vom jeweiligen Handsender/Sensor ausgeführten Befehle und sendet erneut an alle umliegenden Motoren.

Da ein gleichzeitiges Senden des Repeaters in allen im Haus verbauten Motoren zur selben Zeit zu einer Überlastung des Funknetzes führen würde, muss die Repeater-Funktion am Motor zunächst aktiviert werden. Wir empfehlen die Aktivierung bei maximal einem Motor pro Raum.

Um die Repeater-Funktion am Motor zu aktivieren, folgen Sie den folgenden Schritten:

- 1 Taste **P2** (Taste 6) 5 Sekunden lang drücken und halten
  - ▶ nach direkt erfolgreichem kurzen Rucken und Signal-Ton die Taste weiter gedrückt halten bis der Motor nach 5 Sekunden erneut folgendermaßen eine erfolgreiche Durchführung signalisiert:

**Aktivierung:** 2-faches Rucken & 3-facher Signal-Ton

**Deaktivierung:** 1-faches Rucken & langer Signal-Ton

Sollten Sie den Modus wieder umstellen wollen, wiederholen Sie den Vorgang. Im Auslieferungszustand ist der integrierte Repeater deaktiviert.

**WICHTIG:**  
 Wir empfehlen die Aktivierung von maximal einem Repeater pro Raum. Sollten zu viele Repeater im Haus aktiv sein, führt das zu eventuellen Interferenzen innerhalb des Funknetzes.

## 5 Betriebsmodi (Erläuterung)

Bezüglich der Hinderniserkennung mit Reversierfunktion bieten die Motoren der Serie Funk Mercato 3 unterschiedliche Betriebsmodi, die nach Kundenwunsch verstellbar werden können. Im Auslieferungszustand ist der Modus A aktiviert.

**1. MODUS A**  
 Die Hinderniserkennung mit Reversierfunktion ist ausschließlich 20cm vor Erreichen der Endpunkte aktiv. Der MODUS A wird durch 1-faches Rucken und 1-maligen Signal-Ton signalisiert.

**2. MODUS B**  
 Die Hinderniserkennung mit Reversierfunktion ist ausschließlich 4cm vor Erreichen des oberen und 8cm vor Erreichen des unteren Endpunktes aktiv. Der MODUS B wird durch 2-faches Rucken und 2-maligen Signal-Ton signalisiert.

**3. MODUS C**  
 Hinderniserkennung ist komplett ausgeschaltet. Der MODUS C wird durch 3-faches Rucken und 3-maligen Signal-Ton signalisiert.

## 5.1 Betriebsmodus wechseln

Das Wechseln in unterschiedliche Betriebsmodi wird wie folgt durchgeführt:

- 1 Taste **P2** (Taste 6, Tastenerklärung) kurz drücken
  - ▶ der Motor ruckt kurz an und macht einen Signal-Ton
- 2 Taste **STOPP** (Taste 3) kurz drücken
  - ▶ der Motor ruckt kurz an und macht einen Signal-Ton
- 3 Taste **AB** (Taste 5) kurz drücken
  - ▶ der Motor signalisiert den jeweiligen Modus (s. Paragraph 5)

**WICHTIG:**  
 Im Modus C ist die Hinderniserkennung deaktiviert. Dies gilt **nicht** für den Festfrierschutz (Hinderniserkennung in Laufrichtung AUF).

## 5.2 Reversierfunktion aktivieren/deaktivieren

Übergeordnet zu den 3 verschiedenen Modi (A; B; C) ist die Hinderniserkennung mit einer Reversierfunktion ausgestattet, die manuell aktiviert und deaktiviert werden kann. Sollte diese deaktiviert/aktiviert werden, zählt das grundsätzlich für alle Modi.

Die Reversierfunktion bewirkt, dass wenn der Behang durch ein Hindernis gestoppt wird, der Motor hält und dann 20cm in die entgegengesetzte Richtung fährt. Dies gilt sowohl für die Hinderniserkennung, als auch für den Festfrierschutz.

Diese Reversierfunktion kann folgendermaßen manuell aktiviert oder deaktiviert werden:

- 1 Taste **P2** (Taste 6, Tastenerklärung) kurz drücken
  - ▶ der Motor ruckt kurz an und macht einen Signal-Ton
- 2 Taste **AB** (Taste 5) kurz drücken
  - ▶ der Motor ruckt kurz an und macht einen Signal-Ton
- 3 Taste **AB** (Taste 5) kurz drücken
  - ▶ der Motor signalisiert das Aktivieren/Deaktivieren der Reversierfunktion wie folgt:

**Aktivierung:** 1-faches Rucken & 1-facher Signal-Ton  
**Deaktivierung:** 2-faches Rucken & 3-facher Signal-Ton

Sollten Sie den Modus wieder umstellen wollen, wiederholen Sie den Vorgang. Im Auslieferungszustand ist die Reversierfunktion aktiv.

**WICHTIG:**  
 Durch Deaktivieren der Reversierfunktion wird nicht die Hinderniserkennung selbst deaktiviert, sondern lediglich die Reversierung. In diesem Fall würde der Motor bei Auffahren auf ein Hindernis nur stoppen und stehen bleiben.