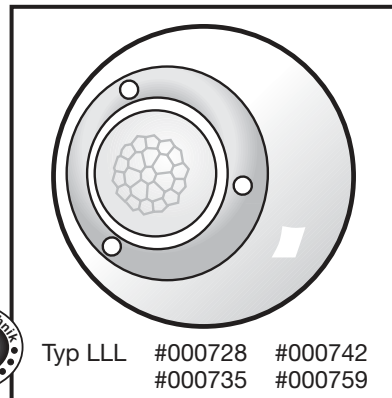
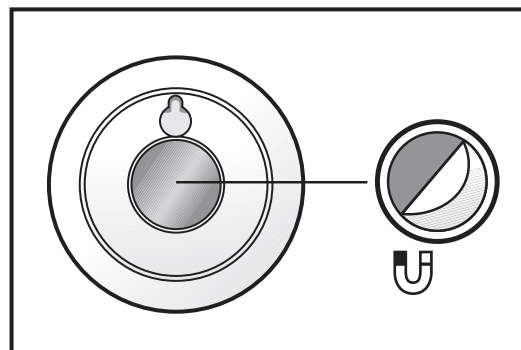
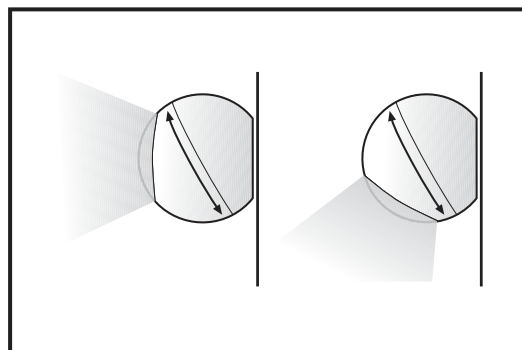
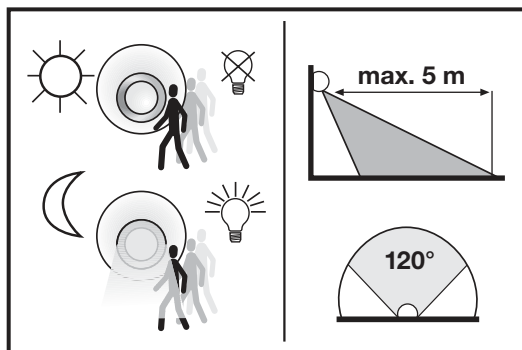
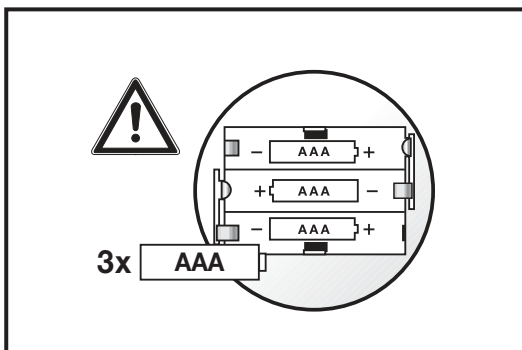
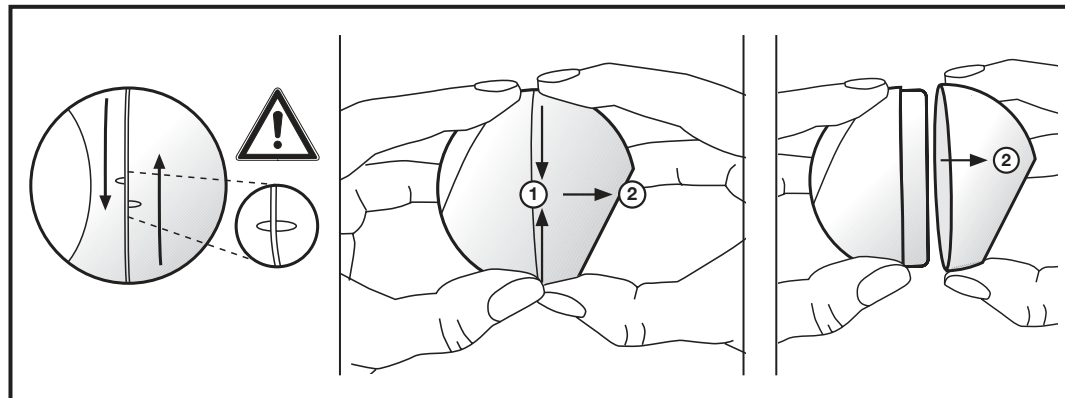


GEV



Typ LLL #000728 #000742
#000735 #000759



D LED Lichtball LLL

Batterie- und Akkuhinweise

Alt-Batterien dürfen nicht mit dem unsortierten Hausmüll entsorgt werden. Besitzer von Alt-Batterien sind gesetzlich dazu verpflichtet, dieses Gerät fachgerecht bei den Verkaufsstellen zurückzugeben. Batterien enthalten umwelt- und gesundheitsschädliche Stoffe und müssen daher fachgerecht entsorgt werden.

Recycling-Hinweise

Dieses Gerät darf nicht mit dem unsortierten Hausmüll entsorgt werden. Besitzer von Altgeräten sind gesetzlich dazu verpflichtet, dieses Gerät fachgerecht zu entsorgen. Informationen erhalten Sie von Ihrer Stadt- bzw. Gemeindeverwaltung.

Technische Daten

Erfassungsbereich	120°
Zeiteinstellung	Bewegung + 20 Sek.
Reichweite	ca. 5 m
Dämmerungsschalter	5 Lux
Betriebsspannung	3 x 1,5 V, Typ AAA
Leistungsaufnahme	ca. 40µW
Lampenleistung	0,5 W (3 LEDs)
Lichtstrom	5 lm
Farbwiedergabeindex CRI	85
Lichtfarbe	5000 K

Technische und optische Änderungen ohne Ankündigung vorbehalten.

GB LED light ball LLL

Battery and rechargeable battery information

Used batteries must not be disposed of as unsorted household waste. Used batteries must be recycled and may be returned free-of-charge to the place of sale. Batteries contain substances which are harmful to the environment and to human health and must therefore be disposed of correctly.

Recycling instructions

Used batteries must not be disposed of as unsorted household waste. Used batteries must be recycled and may be returned free-of-charge to the place of sale. Batteries contain substances which are harmful to the environment and to human health and must therefore be disposed of correctly.

Technical information

Field of detection	120°
Time setting	motion + 20 sec
Range	approx. 5 m
Twilight switch	approx. 5 lux
Operating voltage	3 x 1.5 V, type AAA
Power consumption	approx. 40µW
Light output	0.5 W (3 LEDs)
Luminous flux	5 lm

Colour rendering index (CRI) 85
Light colour 5,000 K
Technical and design features may be subject to change without notice.

F Boule lumineuse à LED LLL

Remarques concernant les piles et les batteries
Les piles usagées ne doivent en aucun cas être jetées avec les ordures ménagères. Leurs propriétaires ont en effet l'obligation légale de les ramener à leur point de vente, où elles seront reprises gratuitement. Les piles contiennent des substances dangereuses pour l'environnement et la santé et doivent être recyclées selon la réglementation en vigueur.

Remarques concernant le recyclage

Cet appareil ne doit en aucun cas être jeté avec les ordures ménagères. Les propriétaires d'équipements électriques ou électroniques usagés ont en effet l'obligation légale de les déposer dans un centre de collecte sélective. Informez-vous sur les possibilités de recyclage auprès de votre municipalité.

Caractéristiques techniques

Zone de détection	120°
Durée d'activation	mouvement + 20 sec
Portée	env. 5 m
Interrupteur crépusculaire	env. 5 lux
Alimentation	3 piles AAA 1,5 V
Consommation en fonctionnement	env. 40µW
Puissance d'éclairage	0,5 W (3 LED)
Flux lumineux	5 lm
Indice de rendu des couleurs (CRI)	85
Couleur d'éclairage	5 000 K

Nous nous réservons le droit d'apporter des modifications techniques et esthétiques sans notification préalable.

I Sfera luminosa LED LLL

Indicazioni su batteria e accumulatore

Le batterie usate non devono essere smaltite come rifiuti urbani indifferenziati. Chi possiede batterie usate è tenuto per legge a restituirle al punto vendita. Le batterie contengono sostanze nocive per l'ambiente e la salute e devono pertanto essere smaltite conformemente alle normative in vigore.

Indicazioni per il riciclaggio

Questo dispositivo non deve essere smaltito come rifiuto indifferenziato. Chi possiede un vecchio dispositivo è vincolato per legge allo smaltimento conformemente alle normative in vigore. Per ulteriori informazioni rivolgersi all'amministrazione comunale.

Dati tecnici

Angolo di copertura	120°
Impostazione temporale	mozione + 20 sec.
Portata	ca. 5 m
Interruttore crepuscolare	ca. 5 Lux

Tensione di esercizio 3 x 1,5 V, tipo AAA
Lampvermögen 0,5 W (3 LED's)
Lichtstrom 5 lm
Kleurweegave-index (CRI) 85
Lichtkleur 5000 K

L'azienda si riserva il diritto di apportare modifiche tecniche ed estetiche senza preavviso.

PL Kula świetlna LED LLL

Uwagi dotyczące baterii i akumulatorów

Zużytych baterii nie wolno usuwać razem z niesortowanymi odpadami komunalnymi. Posiadacze zużytych baterii są ustawowo zobowiązani do ich zwrotu i mogą dokonać tego nieodpłatnie w punktach zakupu. Baterie zawierają substancje szkodliwe dla środowiska naturalnego i zdrowia, stąd muszą podlegać specjalistycznej utylizacji.

Uwagi dotyczące recyklingu

Niniejszego urządzenia nie wolno usuwać razem z niesortowanymi odpadami domowymi. Posiadacze zużytego sprzętu są ustawowo zobowiązani do zapewnienia prawidłowej utylizacji urządzeń. Odpowiednie informacje można uzyskać u odpowiednich władz miejskich lub gminnych.

Dane techniczne

Obszar detekcji	120°
Impostazione temporale	ruch + 20 sek.
Zasięg	ok. 5 m
Wyłącznik zmierzchowy	ok. 5 lx
Napięcie zasilania	3 x 1,5 V, typu AAA
Potenza assorbita in funzionamento	ok. 40µW
Potenza lampadina	0,5 W (3 LED)
Flusso luminoso	5 lm
Indice di riproduzione del colore CRI	85
Colore illuminazione	5000 K

Zastrzega się możliwość wprowadzania zmian technicznych i wizualnych bez wcześniejszego powiadomienia.

GEV GmbH

Heidehofweg 16 www.gev.de
25499 Tangstedt service@gev.de
Germany Hotline: +49 (0)180/59 58 555

Max. 14 Ct./Min aus dem deutschen Festnetz.
Mobil max. 42 Ct./Min.

International calls may vary.



15UW02

MA00196402

DE
GB
FR
IT
PL

GEV

GEV GmbH

Heidehofweg 16
25499 Tangstedt - Germany
service@gev.de - www.gev.de
Hotline: +49 (0)180/59 58 555
Max. 14 Ct./Min aus dem deutschen Festnetz.
Mobil max. 42 Ct./Min. *International calls may vary.*

Die GEV-Garantie/Certificate of guarantee

Artikel/item: _____

Name/name: _____

Straße/street: _____

PLZ, Ort/postcode, place: _____

Mail/Telefon/phone: _____

Reklamationsgrund/reason: _____



DE Die GEV-Garantie

Unsere Produkte sind nach geltenden Vorschriften geprüft und mit größter Sorgfalt hergestellt. Sollte ein Produkt dennoch nicht einwandfrei funktionieren, so wenden Sie sich bitte zur Erfüllung Ihrer Garantieansprüche zunächst an unsere Serviceabteilung. Dort teilen wir Ihnen gerne mit, wie im Einzelnen verfahren wird oder wer der zuständige Distributor in Ihrem Land ist. Werfen Sie den betroffenen Artikel und den Kaufbeleg nicht weg, da wir uns vorbehalten, diese Dinge durch unsere Qualitätskontrolle prüfen zu lassen. Dazu füllen Sie bitte den unten stehenden Garantieschein aus und legen ihn der Sendung bei

Kontakt: GEV Service-Center
Heidehofweg 16 - 25499 Tangstedt
Deutschland

Garantieansprüche können Sie ab Kaufdatum innerhalb des gesetzlichen Garantiezeitraumes erheben. Sofern hier ausgewiesen auch über diesen Zeitraum hinaus. Unsere Garantieleistung beschränkt sich auf die Behebung von Material- und Funktionsfehlern, bzw. den Austausch des Produktes, nicht auf die natürliche Abnutzung, Veränderung/Störung durch Umwelteinflüsse oder auf Transportschäden sowie nicht auf Schäden, die infolge Nichtbeachtung der Bedienungsanleitung, der Wartungsanweisung und/oder unsachgemäßer Installation sowie Verschmutzung entstanden sind. Mitgelieferte Batterien, Leuchtmittel und Akkus sind von der Garantie ausgeschlossen. GEV GmbH haftet nicht für indirekte-, Folge- sowie Vermögensschäden. Unsere Garantieleistung ist für Sie kostenlos. Garantieansprüche müssen Sie bitte jeweils nach Kenntniserlangung unverzüglich geltend machen.

GB The GEV guarantee

Our products are tested in accordance with applicable regulations and manufactured with the utmost care. However, in the event that a product does not function correctly, please contact our service department initially to make your claim under warranty. We will be more than happy to give you precise instructions on how to proceed or to provide you with the contact details for the relevant distributor in your country. Be sure to retain the item in question, in addition to your proof of purchase, as we reserve the right to have these items inspected by our quality control team. Please fill out the certificate of guarantee found below and include this with the item you are returning.

Contact: GEV Service-Center
Heidehofweg 16 - 25499 Tangstedt
Germany

You can raise claims under the guarantee at any point from the date of purchase, provided that you do so before the statutory warranty period expires. Claims can only be raised after this period if indicated on the certificate of guarantee. Our guarantee only covers the repair of material and functional defects and/or the replacement of the product and does not cover natural wear and tear, changes/interference caused by environmental factors or damage in transit, or damages caused as a result of failure to follow the user or maintenance instructions and/or as a result of improper installation or soiling. Any illuminants or batteries supplied with the device are not covered by the guarantee. GEV GmbH shall not be liable for any indirect, consequential or financial loss. Our warranty service is free of charge. Please ensure that any warranty claim is made as soon as the defect comes to your attention.

FR La garantie GEV

Nos produits sont fabriqués avec le plus grand soin et testés selon les prescriptions en vigueur. Si un produit venait toutefois à ne pas fonctionner correctement, veuillez avant toute chose vous adresser à notre SAV pour faire valoir vos droits de garantie. Nous vous expliquerons dans le détail la marche à suivre ou vous indiquerons les coordonnées du distributeur compétent dans votre pays. Ne jetez ni l'article concerné ni la preuve d'achat, car nous nous réservons le droit d'en effectuer la vérification dans le cadre de nos contrôles qualité. Veuillez en outre remplir le bon de garantie ci-dessous et de le joindre à l'envoi.

Contact : GEV Service-Center
Heidehofweg 16 - 25499 Tangstedt
Allemagne

Vous pouvez faire valoir vos droits de garantie à partir de la date d'achat et jusqu'à la date d'échéance légale de la garantie, voire, si ceci est stipulé ici, au-delà de cette date. Seuls les défauts de matériaux et de fonctionnement peuvent donner lieu à une réparation ou à un remplacement du produit. L'usure naturelle, les modifications et dommages de l'appareil dus à son milieu d'installation ou à son transport, les défauts dus au non-respect des instructions de montage et d'entretien et/ou à une installation inappropriée ou un manque d'entretien (encrassement) n'entrent pas dans le cadre de la garantie. Sont également exclues de la garantie les batteries, sources lumineuses et piles fournies avec l'appareil. GEV GmbH décline toute responsabilité en cas de dommages indirects, consécutifs et matériels. Notre garantie vous est fournie gratuitement. Veuillez nous adresser toute demande en garantie immédiatement après avoir pris connaissance du défaut de votre appareil.

IT Garanzia GEV

I nostri prodotti sono omologati secondo le norme vigenti e realizzati con la massima cura. Se tuttavia un prodotto dovesse presentare problemi, si prega di rivolgersi immediatamente all'assistenza per usufruire della garanzia. In tal caso saremo a vostra disposizione per comunicarvi come procedere o per indicarvi il rivenditore locale specializzato. L'articolo e il cavo non devono essere gettati via, ci serviranno per una verifica da parte dei nostri addetti al controllo qualità. Si prega di compilare il modulo della garanzia e di inviarlo a:

Indirizzo: GEV Service-Center
Heidehofweg 16 - 25499 Tangstedt
Germania

Sarà possibile usufruire della garanzia nei termini stabiliti dalla legge, a partire dalla data dell'acquisto. Se specificato, sarà possibile usufruire della garanzia anche oltre tale limite. La nostra garanzia è limitata alla risoluzione di problemi di funzionamento o di difetti materiali e alla sostituzione del prodotto, ma non è valida in caso di usura naturale, alterazioni/guasti causati da fattori ambientali oppure danni di trasporto o provocati dalla mancata osservanza delle istruzioni per l'uso o delle istruzioni per la manutenzione e/o da un'installazione non corretta, nonché da sporczia. Le batterie, le lampadine e le batterie ricaricabili fornite sono escluse dalla garanzia. GEV GmbH non si assume alcuna responsabilità per danni indiretti, consequenziali e patrimoniali. Sarà possibile usufruire dei servizi in garanzia a titolo gratuito. I servizi in garanzia devono essere richiesti non appena vengono riscontrati eventuali problemi.

PL Gwarancja GEV

Nasze wyroby są badane zgodnie z obowiązującymi przepisami i wytwarzane z najwyższą starannością. Jeśli jednak produkt nie będzie funkcjonował we właściwy sposób, wówczas w sprawie zaspokojenia roszczeń gwarancyjnych należy zgłosić się w pierwszej kolejności do naszego działu serwisu, który chętnie udzieli informacji na temat dalszego sposobu postępowania bądź właściwego dystrybutora w danym kraju. Problematycznego wyrobu ani dowodu zakupu nie należy wyrzucać, gdyż zastrzegamy sobie możliwość zlecenia ich sprawdzenia przez nasz dział kontroli jakości. Do przesyłki należy dołączyć wypełnioną poniższą kartę gwarancyjną.

Kontakt: GEV Service-Center
Heidehofweg 16 - 25499 Tangstedt
Niemcy

Roszczenia gwarancyjne można zgłaszać od daty zakupu przez okres gwarancji określony w obowiązujących przepisach. Jeśli jest to określone w tym miejscu, roszczenia można zgłaszać również poza tym okresem. Nasz okres gwarancji ogranicza się do usuwania wad materiałów i działania lub wymiany produktu i nie obejmuje naturalnego zużycia, zmian pod wpływem warunków atmosferycznych lub uszkodzeń transportowych ani szkód powstałych wskutek niestosowania się do instrukcji obsługi, instrukcji konserwacji oraz/lub nieumiejętnej instalacji wyrobu oraz jego zabrudzenia. Z gwarancji wyłączone są dostarczane z urządzeniem baterie, elementy oświetleniowe i akumulatory. Firma GEV GmbH nie odpowiada za szkody pośrednie, wtórne ani majątkowe. Świadczenia gwarancyjne są dla klientów bezpłatne. Roszczenia gwarancyjne muszą być zgłaszane niezwłocznie po stwierdzeniu wady.