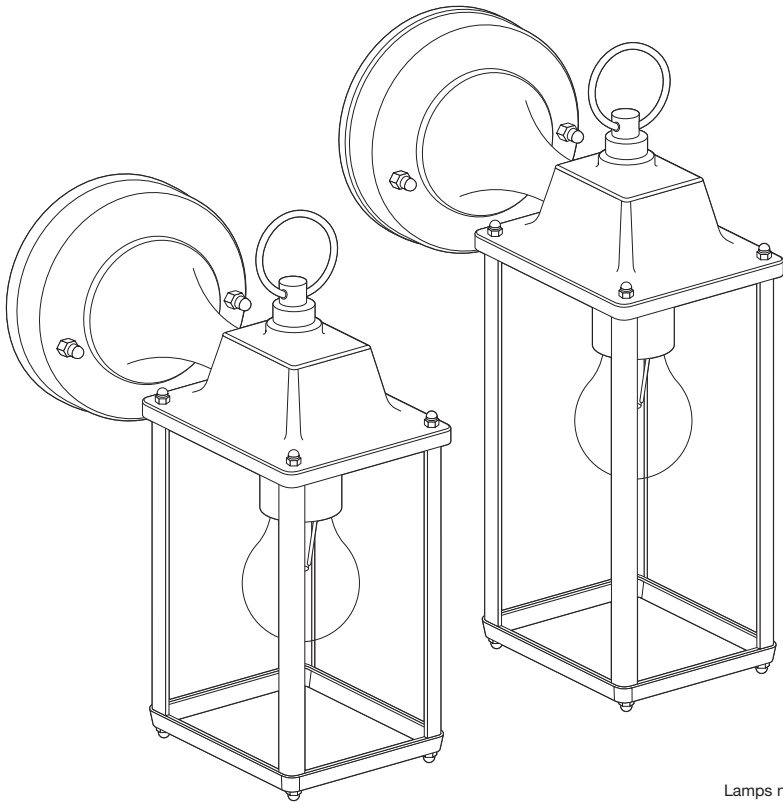


OSRAM

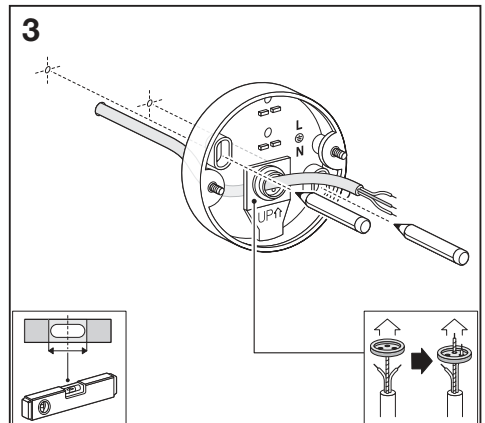
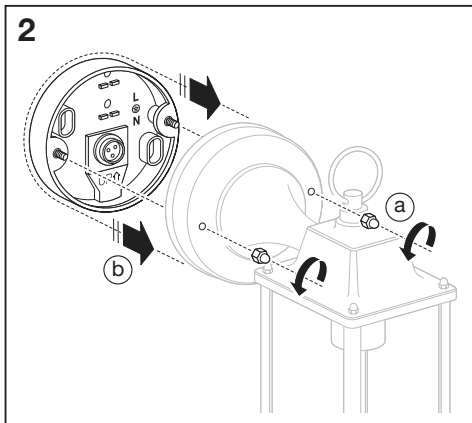
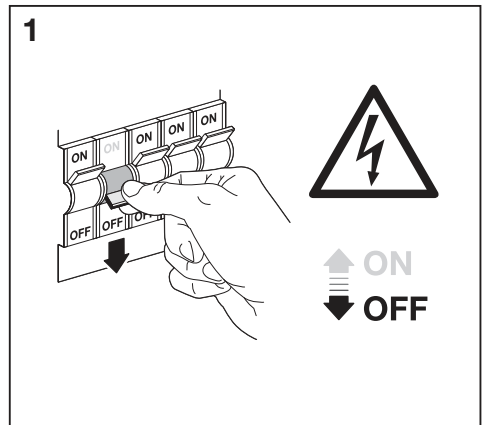
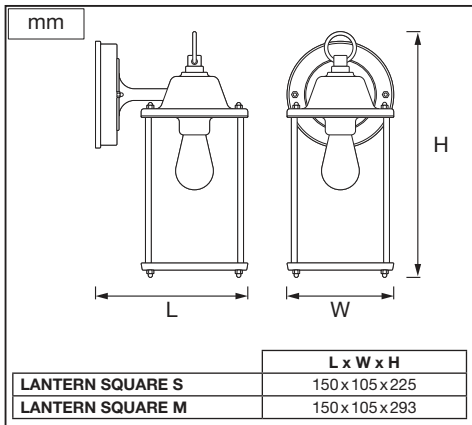
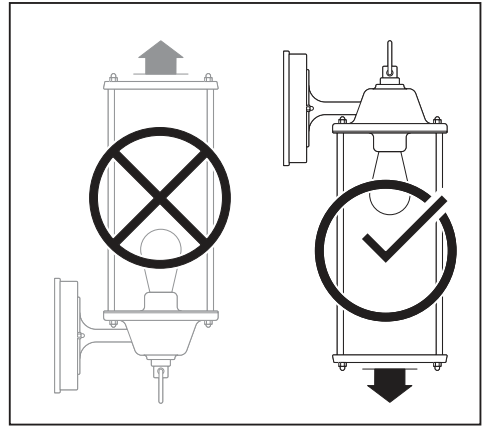
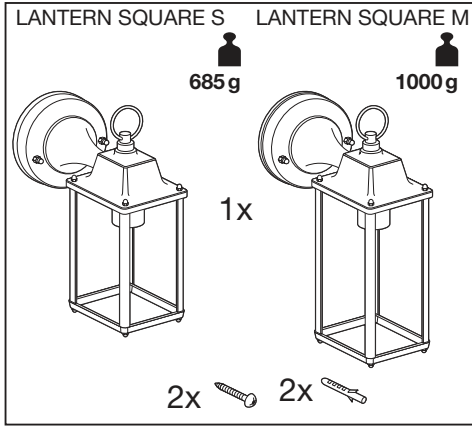


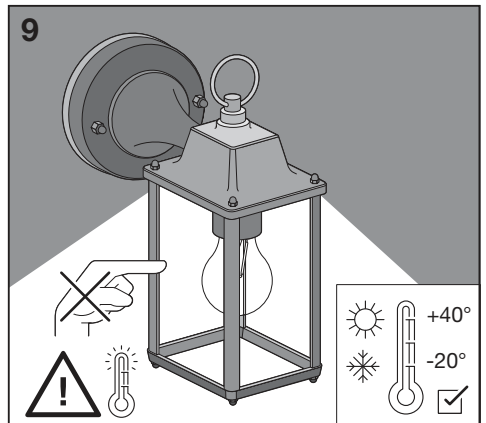
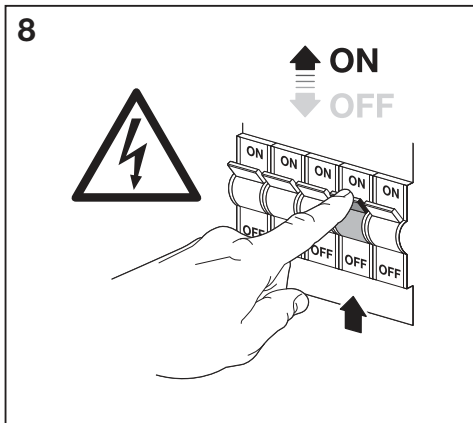
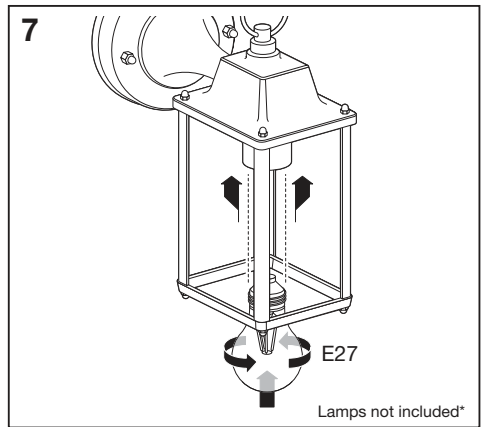
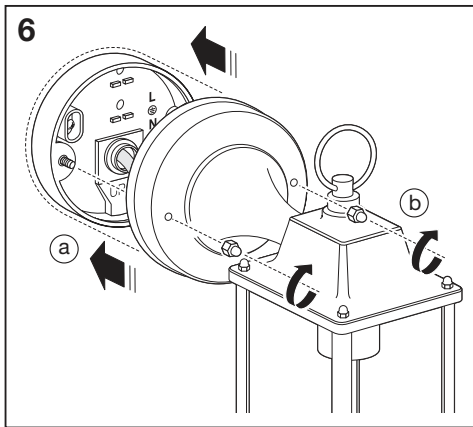
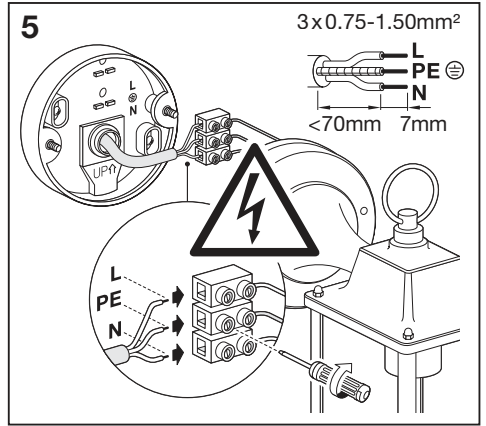
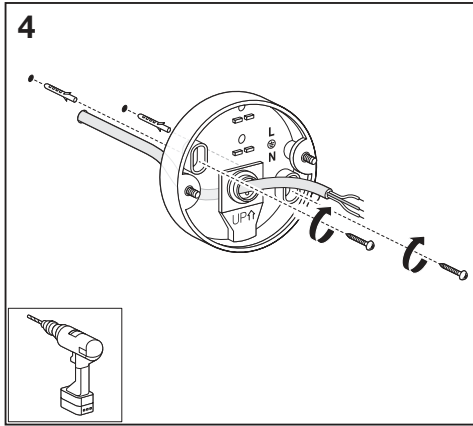
ENDURA® CLASSIC LANTERN SQUARE



Lamps not included*

	EAN	W _{max.}	⌀ (°C)	V~	Hz
ENDURA CLASSIC LANTERN SQ S E27 BK	4099854447440	60	-20...+40	220-240	50/60
ENDURA CLASSIC LANTERN SQ M E27 BK	4099854447402	60	-20...+40	220-240	50/60





* ① Lampen nicht inbegriffen ② Lamps not included ③ Ampoules non incluses ④ Lampadine non incluse ⑤ Lámparas no incluidas ⑥ Lâmpadas não incluidas ⑦ Οι λάμπες δεν περιλαμβάνονται ⑧ Lampen niet inbegrepen ⑨ Lampor ingår ej ⑩ Lamput eivât sisälly toimitukseen ⑪ Lamper følger ikke med ⑫ Pærer ikke inkluderes. ⑬ Lampy nejsou součástí dodávky ⑭ Светильник стационарный. Хранить в сухом месте, перед установкой отключить питание. Товар сертифицирован. Не бросать. Лампы в комплект не входят ⑮ A lámpák nem tartoznak a csomaghoz ⑯ Lampki nie są częścią zestawu ⑰ Lampy nie są załączone ⑱ Sijalke niso priložene ⑲ Lambalar dahil değildir ⑳ Žarulje nisu uključene ㉑ Lámpile nu sunt incluse ㉒ Лампите не са включени в комплекта ㉓ Ei sisalda lampe ㉔ Lempos nepridedamos ㉕ Lamps nav iekļautas ㉖ Sijalice nisu uključene ㉗ Электролампа. Лампы в комплект не входят ㉘ Стационарлық шырақ. Құрғақ жерде сақтап, орнату алдында ток көздерінен ажырату керек. Тауар сертификатталған. Лақтыруға тыйым салынады. Шамдар жинаққа кірмеген



Points de collecte sur www.quefairedemesdechets.fr



LEDVANCE SASU
CQM, 5 rue d'Altorf
67120 Molsheim France
www.ledvance.com

© LEDVANCE Ltd, Sterling House,
810 Mandarin Court, Warrington,
Cheshire, WA1 1GG, United Kingdom

G11219086
12.02.2025