

■ **Vertriebsbüros**

Baden-Württemberg ■ Hessen/Rheinland-Pfalz
Nordbayern ■ Südbayern ■ Ostdeutschland ■ Österreich

Technisches Datenblatt

Der Inhalt des Datenblattes wurde vom Hersteller übernommen.

■ **WEIDINGER GmbH**

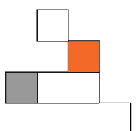
Ringstraße 17
82223 Eichenau
Deutschland

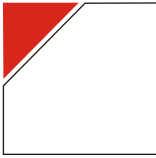
■ **Geschäftsführer**

Pius Essig und Ruedi Ryser
HRB 60470 München
USt-IdNr.: DE 811262551

■ **Kontakt**

Telefon: +49 (0)8141 / 36 36 - 0
Telefax: +49 (0)8141 / 36 36 - 155
info@weidinger.eu ■ www.weidinger.eu



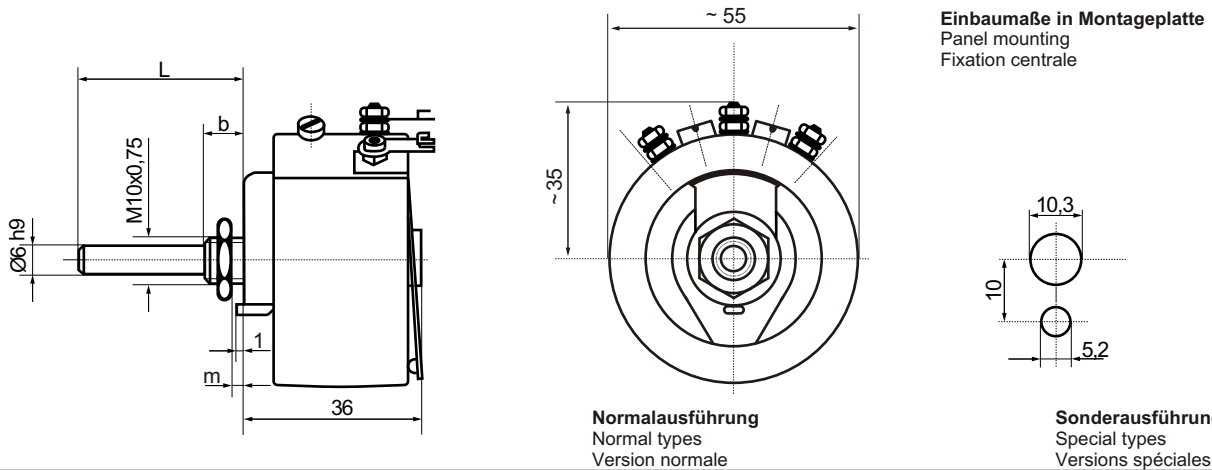


Hochbelastbare Drahtdrehwiderstände (Potentiometer) High-Power Potentiometers / Potentiomètres de Puissance

D 55/40 W

Zementierter Drahtdrehwiderstand / Cemented wire wound potentiometer / Potentiomètre bobiné cimenté

DIN 41475 / Größe/Size/Dimensions: 58 x 44



Achslänge L ab Auflage: Shaft length L from mounting surface: Longueur de l'axe L à partir du plan d'appui	35 ± 1mm	16/18/20/22/24/26 28/30/40/45/50 mm
Buchslänge b: Bush length b: Longueur du canon b:	10 ± 1mm	5,5 ± 1 mm
Dicke der Montageplatte m: Panel thickness: Epaisseur de la plaque de montage:	max. 6 mm	max. 2 mm
Achsdurchmesser d ∅: Shaft diameter: Diamètre de l'axe:	6 ∅ h 9	4 ∅ h 9
Schleifkontakt: Wiper: Contact du curseur:	Silber Silver En argent fin	Kohle Carbon Carbone
Anschlüsse: Terminals: Sorties:	Lötösen verzinkt Solder lugs, tinned Cosses à souder étamées	Schraubanschluss Nuts and washers Ecrous et rondelles
Mech. Drehbereich: Angle of rotation between stops: Angle de rotation mécanique:	280°	-
Elektr. Drehbereich: Angle of rotation on winding: Angle de rotation électrique:	270°	Teilweise kurzgeschlossene Wicklung Partially short-circuited winding Bobinage court-circuité partiellement
Oberflächenschutz: Coating: Revêtement:	Phosphatzement Phosphate cement Ciment phosphate	Phenolharzlack Phenolic resin Laque de résine phénolique
Widerstandsverlauf: Characteristic: Progression:	linear linear linéaire	bis zu 3 Stufen max. 3 sectors max. 3 secteurs
Kontaktdruck: Contact pressure: Pression de contact:	0,6 - 2 N	
Anfangsdrehmoment: Torque: Couple de rotation:	1 - 4 N cm	
Zul. höchstes Drehmoment für das Anziehen der Mutter: Max. torque for mounting: Couple max. à la fixation:	200 N cm	
Anschlagfestigkeit: Max. torque at stop: Couple max. en butée:	80 N cm	
Gewicht: Weight: Poids:	ca. 140 gr.	

60 Watt bei/at/à 40°C Umgebungstemperatur / Ambient temperature / Température ambiante

Bestellbeispiel:
Order designation: D 55 / 40 W 1K0 K, L = 35mm, b = 10mm
Code de commande:



Hochbelastbare Drahtdrehwiderstände (Potentiometer) High-Power Potentiometers / Potentiomètres de Puissance

D 55/40 W

Zementierter Drahtdrehwiderstand / Cemented wire wound potentiometer / Potentiomètre bobiné cimenté

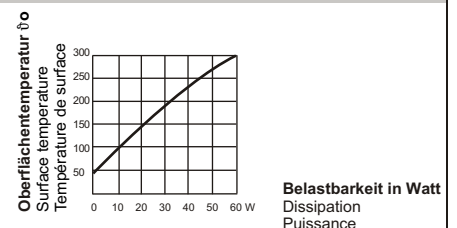
DIN 41475 / Größe/Size/Dimensions: 58 x 44

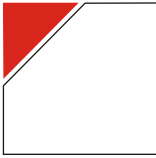
Widerstandsbereich: Resistance range: Valeurs ohmiques:	CuNi 10 ¹⁾ 1R0 - < 4R7	CuNi 44 ≥ 4R7 - ≤ 1K0	CuNi 6015 > 1K0 - 39K		
Zulässige Abweichung des Widerstandswertes: Tolerance: Tolérance:	K (± 10%)	oder or ou	J (± 5%)		
Belastbarkeit in W bei einer Umgebungstemperatur von 40°C und einer Oberflächentemperatur von: Dissipation at. amb. temp. of 40° centigrades and surface temp. of: Puissance en watt à temp. amb. 40°C et temp. surface de:	100°C 8 W	150°C 17 W	200°C 30 W	250°C 44 W	300°C 63 W
Bei höheren Umgebungstemperaturen ändern sich die angegebenen Werte entsprechend grafischer Darstellung (Ungefährwerte): Derating-curve: Courbe de la réduction de charge:	Angeschraubt an metal. Befestigungsplatte, sonst nur 70% Fitted to a metallic board otherwise derating 70% Monté sur un plan d'appui métallique sinon 70%				
Temperaturkoeffizient in 10⁻⁶ / °C: Temp. coefficient in 10 ⁻⁶ / °C: Coefficient de temp. 10 ⁻⁶ / °C:	CuNi 10 + 350... + 450	CuNi 44 - 80... + 40	CrNi 6015 + 100... + 200		
Isolationswiderstand: Insulation resistance: Résistance d'isolation:	I ≥ 100 MΩ				
Prüfspannung: Test voltage: Tension d'essai:	2000 V		50 Hz		
Prüfung Feuchte Wärme (Langprüfung): Damp heat: Chaleur humide:	[(40 ± 2) °C (92 ± 3) % r. F. 21 Tage r. h. 21 days h. r. 21 jours Δ R / R ≤ ± (3% + 0,05 Ω) Isolationswiderstand IV 10 MΩ Insulation resistance IV 10 MΩ Résistance d'isolation IV 10 MΩ				

¹⁾ Zulässige Oberflächentemperatur / max. surface temp. / max. température surface: 200°C

Oberflächentemperatur θ_o in Abhängigkeit von der Belastung des Drahtdrehwiderstandes bei einer Umgebungstemperatur von θ_u=40°C

The curve below shows the surface temperature θ_o dependent on the load at an ambient temperature θ_u=40°centigrades
La courbe ci-dessous définit la température de surface θ_o en fonction de la puissance, à une température ambiante θ_u=40° C





Hochbelastbare Drahtdrehwiderstände (Potentiometer) High-Power Potentiometers / Potentiomètres de Puissance

D 55/40 W

Zementierter Drahtdrehwiderstand / Cemented wire wound potentiometer / Potentiomètre bobiné cimenté

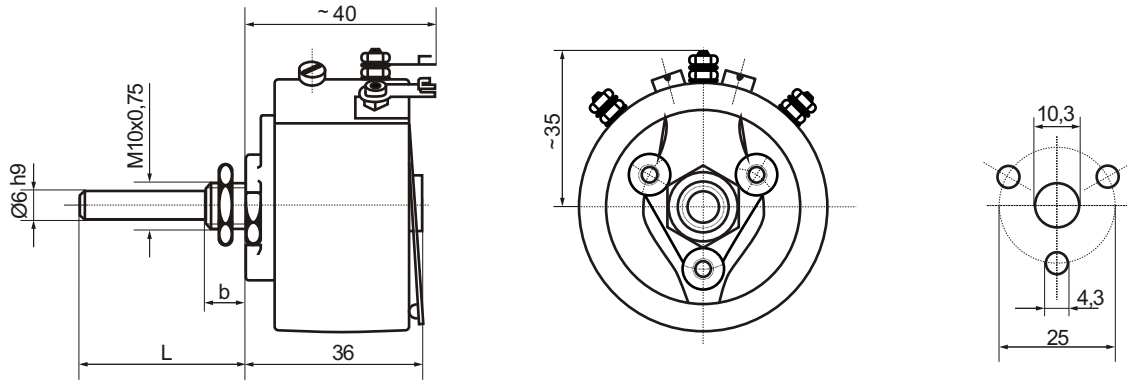
DIN 41475 / Größe/Size/Dimensions: 58 x 44

Mit Dreilochbefestigung / Three-hole mounting / Fixation par 3 points

Bestellbeispiel:

Order designation:
Code de commande:

D 55/40 W DL... R(K) L = ... mm, b = ...mm

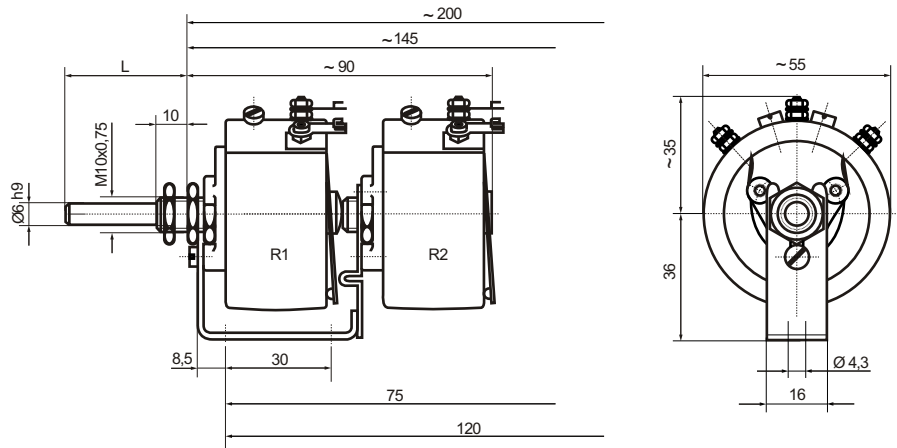


In Reihenfolge (bis 4-fach) / Ganged / Accouplés en ligne

Bestellbeispiel:

Order designation:
Code de commande:

D 55/40 W R1 = ... R(K) L = ... mm
R2 = ... R(K)

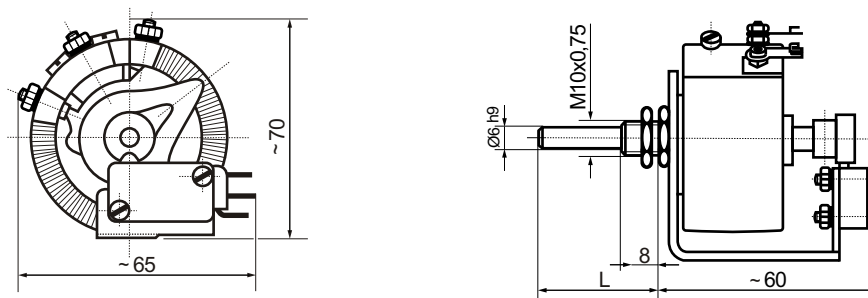


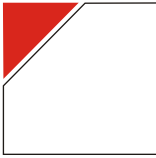
Mit Mikroschalter / With micro switches / Avec microrupteurs

Bestellbeispiel:

Order designation:
Code de commande:

D 55/40 W MSCH... R(K) L = ... mm





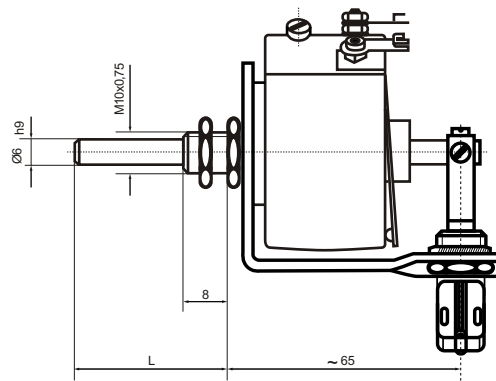
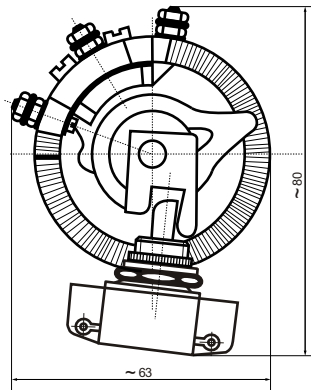
Hochbelastbare Drahtdrehwiderstände (Potentiometer) High-Power Potentiometers / Potentiomètres de Puissance

D 55/40 W

Zementierter Drahtdrehwiderstand / Cemented wire wound potentiometer / Potentiomètre bobiné cimenté

DIN 41475 / Größe/Size/Dimensions: 58 x 44

Mit Kippschalter / With built-on toggle switches / Avec interrupteurs et inverseurs



Bestellbeispiel:

Order designation: D 55 / 40 W KSCH ...R(K) L = ...mm
Code de commande:

Sonderausführungen Special types Versions spéciales	Bestellangabe Order designation Code de commande	Weitere Hinweise Further information Informations suppl.
Schleiferausschaltungen With isolated wiper in start or end position Avec interrupteur du curseur	SCH A SCH D SCH B SCH E SCH C SCH F	klick hier click here cliquer ici
Schraubendreherschlitz With screwdriver slot Avec fente tournevis	SS oder/or/ou SP	klick hier click here cliquer ici
Achsfeststellvorrichtung Locking device Dispositif de blocage	FSV	klick hier click here cliquer ici
Anzapfung Tapping Possibilité de prise	AZ...°	-
Sektorentwicklung Sector winding Bobinage à secteurs gradués	SW	-
Edelmetallkontakt (Gold) Contact of precious metal (gold) Contact en alliage (en or)	GK	-
Verstärkter Kontaktdruck Increased contact pressure Pression de contact renforcée	VK	-
Lackierte Ausführung Version with epoxy-resin coating Version avec laque de résine phénol	Lack	-
Schraubenanschlüsse Screw terminations Connections avec vis	SA	-
Flachsteckeranschlüsse DIN 46244 Push-on terminals as per DIN 46244 Muni de bornes pour connecteurs plats suivant DIN 46244	FSTA	-
Kohlekontakt Carbon contact Contact en carbone	KK	-

Weitere Sonderausführungen auf Anfrage

Enquiries invited for other special types
Autres versions sur demande