



HomeMatic

Bedienungsanleitung (S. 2)
Operating Manual (p. 12)

Funk-Gong mit Signalleuchte:
Radio chime with light flash:
HM-OU-CF-PL

1. Ausgabe Deutsch 08/2009

Dokumentation © 2009 eQ-3 Ltd., Hong Kong

Alle Rechte vorbehalten. Ohne schriftliche Zustimmung des Herausgebers darf dieses Handbuch auch nicht auszugsweise in irgendeiner Form reproduziert werden oder unter Verwendung elektronischer, mechanischer oder chemischer Verfahren vervielfältigt oder verarbeitet werden.

Es ist möglich, dass das vorliegende Handbuch noch drucktechnische Mängel oder Druckfehler aufweist. Die Angaben in diesem Handbuch werden jedoch regelmäßig überprüft und Korrekturen in der nächsten Ausgabe vorgenommen. Für Fehler technischer oder drucktechnischer Art und ihre Folgen übernehmen wir keine Haftung.

Alle Warenzeichen und Schutzrechte werden anerkannt.

Printed in Hong Kong

Änderungen im Sinne des technischen Fortschritts können ohne Vorankündigung vorgenommen werden.

85818 / V 1.0

Inhaltsverzeichnis

1	Hinweise zu dieser Anleitung	4
2	Gefahrenhinweise	4
3	Funktion.	5
4	Allgemeine Systeminformation zu HomeMatic	6
5	Allgemeine Hinweise zum Funkbetrieb	6
6	Inbetriebnahme	7
6.1	Inbetriebnahme	7
6.2	Anlernen.	7
7	Bedienung	8
8	Zurücksetzen in den Auslieferungszustand.	9
9	Rückmeldungen der Geräte-LED	9
10	Verhalten nach Spannungswiederkehr.	10
11	Wartung und Reinigung	10
12	Technische Daten	11

1 Hinweise zu dieser Anleitung

Lesen Sie diese Anleitung sorgfältig, bevor Sie ihre HomeMatic Komponenten in Betrieb nehmen.

Bewahren Sie die Anleitung zum späteren Nachschlagen auf!
Wenn Sie das Gerät anderen Personen zur Nutzung überlassen, übergeben Sie auch diese Bedienungsanleitung.

Benutzte Symbole:



Achtung! Hier wird auf eine Gefahr hingewiesen.



Hinweis. Dieser Abschnitt enthält zusätzliche wichtige Informationen!

2 Gefahrenhinweise



Öffnen Sie das Gerät nicht, es enthält keine durch den Anwender zu wartenden Teile. Das Öffnen des Gerätes birgt die Gefahr eines Stromschlages.

Betreiben Sie das Gerät nur in Innenräumen und vermeiden Sie den Einfluss von Feuchtigkeit, Staub sowie Sonnen- oder andere Wärmebestrahlung.

Bestimmungsgemäßer Einsatz

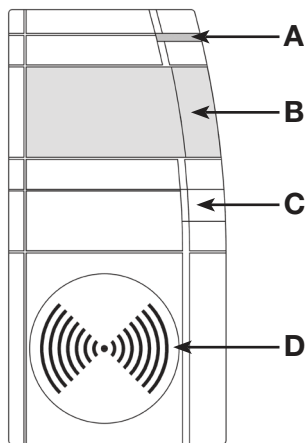
Der HomeMatic Funk-Gong mit Signalleuchte ist für eine optisch/akustische Anruf-/Ereignis-Signalisierung vorgesehen, die durch einen HomeMatic-Sender per Funk ausgelöst wird. Der Betrieb erfolgt am 230-V-Stromnetz.

Jeder andere Einsatz ist nicht bestimmungsgemäß und führt zu Garantie- und Haftungsausschluss. Dies gilt auch für Umbauten und Veränderungen.

3 Funktion

Der Funk-Gong mit Signalleuchte dient als Aktor der akustischen und optischen Signalisierung im HomeMatic-System. Die Signalisierung erfolgt aufgrund empfangener Funkbefehle.

Funkbefehle können z. B. von Tastern, Fernbedienungen oder einer Zentrale ausgesandt werden. Zusätzlich ist es möglich, Aktoren über angelernete Sensoren anzusteuern. Die Sensoren senden (wie z. B. ein Taster) beim Eintreten eines Ereignisses einen Befehl. Genauer es dazu ist der Anleitung des entsprechenden Sensors zu entnehmen.



- A Geräte-LED
- B Optischer Signalgeber
- C Kanaltaste
- D Akustischer Signalgeber

4 Allgemeine Systeminformation zu HomeMatic

Dieses Gerät ist Teil des HomeMatic Haussteuersystems und arbeitet mit dem bidirektionalen BidCoS® Funkprotokoll.

Alle Geräte werden mit einer Standardkonfiguration ausgeliefert. Darüber hinaus ist die Funktion des Gerätes über ein Programmiergerät und Software konfigurierbar. Welcher weitergehende Funktionsumfang sich damit ergibt, und welche Zusatzfunktionen sich im HomeMatic System im Zusammenspiel mit weiteren Komponenten ergeben, entnehmen Sie bitte dem HomeMatic Systemhandbuch.

Alle technischen Dokumente und Updates finden Sie stets aktuell unter www.HomeMatic.com.

5 Allgemeine Hinweise zum Funkbetrieb

Die Funk-Übertragung wird auf einem nicht exklusiven Übertragungsweg realisiert weshalb Störungen nicht ausgeschlossen werden können.

Weitere Störeinflüsse können hervorgerufen werden durch Schaltvorgänge, Elektromotoren oder defekte Elektrogeräte.



Die Reichweite in Gebäuden kann stark von der im Freifeld abweichen. Außer der Sendeleistung und den Empfangseigenschaften der Empfänger spielen Umwelteinflüsse wie Luftfeuchtigkeit neben baulichen Gegebenheiten vor Ort eine wichtige Rolle.

Hiermit erklärt die eQ-3 Entwicklung GmbH, dass sich dieses Gerät in Übereinstimmung mit den grundlegenden Anforderungen und den anderen relevanten Vorschriften der Richtlinie 1999/5/EG befindet.

Die vollständige Konformitätserklärung finden Sie unter www.HomeMatic.com.

6 Inbetriebnahme

6.1 Inbetriebnahme

Zur Inbetriebnahme genügt es, das Gerät in eine Steckdose im hausinternen 230V Stromnetz einzustecken.

Über die Kanaltaste können Sie den Aktor sofort bedienen und die Funktionalität überprüfen.



Zum Bedienen wird nur der kurze Tastendruck (kürzer als 4 Sekunden) verwendet. Ein langer Tastendruck (länger als 4 Sekunden) versetzt den Aktor in den Anlernmodus.

6.2 Anlernen



Bitte lesen Sie diesen Abschnitt vollständig, bevor Sie mit dem Anlernen beginnen.

Damit Funk-Komponenten miteinander kommunizieren können, müssen Sie aneinander angelernt werden. Zum Anlernen müssen die beiden zu verknüpfenden Geräte in den Anlernmodus gebracht werden.

Der Funk-Gong mit Signalleuchte besitzt keine spezielle Anlern-taste. Das Gerät verfügt über jeweils einen Kanal für das Leuchtsignal und den Gong. Ein Sender (z.B. eine Tür-Fensterkontakt) müsste an beide Kanäle einzeln angelernt werden, wenn er den Gong und die Signalleuchte auslösen soll. Zum Anlernen gehen Sie wie folgt vor:

- Halten Sie die Kanaltaste des Funk-Gongs für mindestens 4 Sekunden gedrückt.
- Zuerst gibt die Signalleuchte ein Blinksignal aus. Wenn Sie jetzt die Kanaltaste kurz drücken (kürzer als 4 Sekunden), wird der Anlernmodus für den Leuchtsignal-Kanal aktiviert.

- Erfolgt kein Tastendruck, wird nach 10 Sekunden ein akustisches Signal (Gong) ausgegeben. Dies signalisiert, dass nun der Anlernmodus für den Gong-Kanal aktiviert werden kann. Wenn Sie jetzt die Kanaltaste kurz drücken (kürzer als 4 Sekunden), wird der Anlernmodus für den Gong-Kanal aktiviert.
- Nach weiteren 10 Sekunden Inaktivität würde das Gerät erneut die Auswahl des Leuchtsignal-Kanals anbieten.
- Nach Auswahl des Leuchtsignal- oder Gong-Kanals wird durch dauerhaftes Blinken der Geräte-LED signalisiert, dass der Anlernmodus aktiviert ist.
- Der Anlernmodus bleibt für 10 Sekunden aktiviert. Wenn während dieser Zeit eine andere HomeMatic Komponente ein Anlernsignal ausgibt, werden die beiden Geräte aneinander angelernt.

7 Bedienung

Nach dem Anlernen steht eine einfache Bedienfunktion über angelernte HomeMatic Komponenten zur Verfügung. Je nachdem an welchen Kanal (Leuchtsignal/Gong) ein Gerät angelernt wurde, wird ein entsprechendes optisches und/oder akustisches Signal ausgegeben.

Der Aktor besitzt keine spezielle Anlern- oder Bedientaste. Über einen kurzen Tastendruck (kürzer als 4 Sekunden) der Kanaltaste können Signalleuchte und Gong direkt am Gerät aktiviert werden (1 Gong, 6 Leuchtsignale).

8 Zurücksetzen in den Auslieferungszustand

Das Gerät kann in den Auslieferungszustand zurückversetzt werden. Dabei werden alle Informationen über angelegte Komponenten gelöscht.

Zum Zurücksetzen gehen Sie wie folgt vor:

- Setzen Sie das Gerät über einen langen Tastendruck (länger als 4 Sekunden) der Kanaltaste in den Anlernmodus.
- Danach erfolgt ein kurzes Blinken des Leuchtsignals. Drücken Sie die Kanaltaste erneut, dieses mal kurz (kürzer als 4 Sekunden).
- Das Gerät befindet sich nun im Anlernmodus für den Leuchtsignal-Kanal. Halten Sie die Kanaltaste erneut lang (für mindestens 4 Sekunden) gedrückt.
- Ein schnelles Blinken der Geräte-LED zeigt an, dass der Aktor in den Auslieferungszustand zurückgesetzt wird.

9 Rückmeldungen der Geräte-LED

Verschiedene Zustände des Aktors werden durch Blinken der Geräte-LED angezeigt:

Langsames Blinken	Anlernmodus
Schnelles Blinken	Reset
Einmal lang, n-mal kurz (je nach Fehlerart)	Fehler

10 Verhalten nach Spannungswiederkehr

Nach dem Einschalten der Betriebsspannung (Wiederkehr der Netzspannung) überprüft der Aktor seine Komponenten. Sollte dabei ein Fehler festgestellt werden, so wird dieses durch Blinken der LED dargestellt. Dieses wiederholt sich kontinuierlich und das Gerät nimmt seine eigentliche Funktion nicht auf. Sollte der Test ohne Fehler durchlaufen, sendet der Aktor ein Funktelegramm mit seiner Statusinformation aus. Damit bei Spannungswiederkehr (etwa nach Netzspannungsausfall oder Abschaltung) nicht alle Aktoren gleichzeitig senden, wartet der Aktor eine zufällige Verzögerungszeit vor dem Senden. In dieser Zeit blinkt die Geräte-LED (wie im Anlernmodus). Ist die Verzögerungszeit sehr kurz, kann es sein, dass das Blinken kaum wahrnehmbar ist.

11 Wartung und Reinigung

Das Produkt ist wartungsfrei. Überlassen Sie eine Reparatur einer Fachkraft. Im Fehlerfall schicken Sie das Gerät an den Service.

12 Technische Daten

Sende-/ Empfangsfrequenz:	868,30 MHz
Freifeldreichweite:	bis zu 100 m
Spannungsversorgung:	230 V / 50 Hz
Standby-Verbrauch:	0,9 W
Lautstärke (Gong):	105 dB
Schutzart:	IP 20
Gehäuse:	PBT
Gehäusefarbe:	Reinweiß mit diffuser Blende
Abmessungen (H x B x T, ohne Stecker):	125 x 63 x 40 mm



Entsorgungshinweis

Gerät nicht im Hausmüll entsorgen! Elektronische Geräte sind entsprechend der Richtlinie über Elektro- und Elektronik-Altgeräte über die örtlichen Sammelstellen für Elektronik-Altgeräte zu entsorgen.



Das CE-Zeichen ist ein Freiverkehrszeichen, das sich ausschließlich an die Behörden wendet und keine Zusicherung von Eigenschaften beinhaltet.

1. Issue 1 English 08/2009

Documentation © 2009 eQ-3 Ltd., Hong Kong

All rights reserved. This manual may not be reproduced in any format, either in whole or in part, nor may it be duplicated or edited by electronic, mechanical or chemical means, without the written consent of the publisher.

Typographical and printing errors cannot be excluded. However, the information contained in this manual is reviewed on a regular basis and any necessary corrections will be implemented in the next edition. We accept no liability for technical or typographical errors or the consequences thereof.

All trademarks and industrial property rights are acknowledged. Printed in Hong Kong.

Changes may be made without prior notice as a result of technical advances.

85818 / V 1.0

Table of Contents

1	Information about this manual	14
2	Hazard information	14
3	Function.	15
4	General system information about HomeMatic.	16
5	General information about radio operation	16
6	Start-up	17
6.1	Start-up	17
6.2	Teaching-in	17
7	Operation.	18
8	Resetting to the initial state	19
9	Device LED feedback	19
10	Response to power recovery	20
11	Maintenance and cleaning	20
12	Technical data	21

1 Information about this manual

Read these instructions carefully before starting to use your HomeMatic components.

Keep the manual handy so you can refer to it at a later date!

If you hand over the device to other persons for use, please hand over the operating manual as well.

Symbols used:



Attention! This indicates a hazard.



Note. This section contains additional important information!

2 Hazard information



Do not open the device: it does not contain any components that need to be serviced by the user. There is a risk of electric shock if the device is opened.

The device may only be operated indoors and must be protected from the effects of damp and dust, as well as solar or other methods of heat radiation.

Intended use

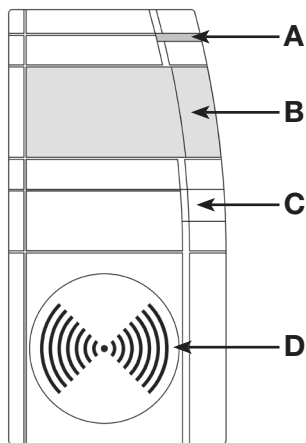
The HomeMatic radio chime with light flash is designed to report visual/audible call/event signals sent wirelessly by a HomeMatic transmitter. It operates on the 230 V mains power supply.

Using the device for anything other than its intended purpose will invalidate all warranty and liability claims. This also applies to any conversion or modification work.

3 Function

The radio chime with light flash serves as an audible and visual signal actuator in the HomeMatic system. The signals output are triggered based on the wireless commands received.

Wireless commands can be sent for example from buttons, remote controls or a central control unit. It is also possible to control actuators via taught-in sensors. When an event occurs, the sensors transmit a command (in the same way as a button, for example). Refer to the manual for the corresponding sensor for more detailed information.



- A Device LED
- B Visual signal
- C Channel button
- D Audible signal

4 General system information about HomeMatic

This device is part of the HomeMatic home control system and works with the bi-directional BidCoS® wireless protocol. All devices are delivered in a standard configuration. The functionality of the device can also be configured with a programming device and software. The additional functions that can be made available in this way and the supplementary functions provided by the HomeMatic system when it is combined with other components are described in the HomeMatic System Manual.

All current technical documents and updates are provided at www.HomeMatic.com.

5 General information about radio operation

Radio transmission is performed on a non-exclusive transmission path, which means that there is a possibility of interference occurring.

Interference can also be caused by switching operations, electrical motors or defective electric devices.



The range of transmission within buildings can differ greatly from that available in the open air. Besides the transmitting power and the reception characteristics of the receiver, environmental influences such as humidity in the vicinity and local structures also play an important role.

eQ-3 Entwicklung GmbH hereby declares that this device complies with the essential requirements and other relevant regulations of Directive 1999/5/EC.

The full declaration of conformity is provided at www.HomeMatic.com.

6 Start-up

6.1 Start-up

To start up the device, simply plug it into a socket outlet in the indoor 230 V mains power supply.

Press the channel button to operate the actuator and check that everything is in working order.



Simply press and release the button (within 4 seconds) to control the actuator. Pressing and holding down the button (for more than 4 seconds) will switch the actuator to teach-in mode.

6.2 Teaching-in



Please read this entire section before starting the teach-in procedure.

In order to enable communication between radio components, the devices have to be taught-in to one another. To execute the teach-in procedure, both of the devices to be linked must be in teach-in mode.

The radio chime with light flash does not have a special teach-in button. It has one channel for the light flash and another for the chime. To trigger both the chime and the light flash, a transmitter (e.g. a door/window contact) would have to be taught-in separately on both channels. To teach-in, proceed as follows:

- Press and hold down the channel button on the radio chime for at least 4 seconds.
- The light flashes. To activate teach-in mode for the light flash channel, press (short keystroke) the channel button briefly at this point.

- If you do not press the button, an audible signal (chime) will sound after 10 seconds. This indicates that teach-in mode can now be activated for the chime channel. To activate teach-in mode for the chime channel, press (short keystroke) the channel button briefly at this point.
- If another 10 seconds passes without the button being pressed, the device will return to the selection of the light flash channel.
- When the light flash or chime signal channel is selected, the device flashes continuously to indicate that teach-in mode has been activated.
- Teach-in mode remains activated for 10 seconds. If another HomeMatic component outputs a teach-in signal during this time, the two devices will be taught-in to one another.

7 Operation

After teach-in has been performed, a simple operator function is available via the taught-in HomeMatic components. Depending on which channel (light flash/chime) a device has been taught-in, a corresponding visual and/or audible signal is output.

The actuator does not have a special teach-in or operating button. Press (short keystroke) the channel button briefly to activate the light flash and the chime directly on the device (1 chime, 6 light flashes).

8 Resetting to the initial state

The device can be reset to the initial state. Doing this deletes all information relating to taught-in components.

To reset, proceed as follows:

- Press and hold down (for more than 4 seconds) the channel button to switch the device to teach-in mode.
- The light flashes briefly. Press the channel button again, releasing it more quickly this time (within 4 seconds).
- The device switches to teach-in mode for the light flash channel. Press and hold down the channel button again (for at least 4 seconds).
- The device LED flashes quickly to indicate that the actuator has been reset to the initial state.

9 Device LED feedback

Various actuator states are indicated by the channel LED flashing:

Slow flashing	Teach-in mode
Fast flashing	Reset
One long flash, n brief flashes (depending on the type of error)	Error

10 Response to power recovery

When the operating voltage is switched on (recovery of mains voltage), the actuator checks its components. The LED will flash if an error is detected during this check. This is repeated continuously and the device does not perform its function. If the test is completed without errors, the actuator transmits a wireless telegram containing its status information. To prevent all actuators from transmitting at the same time when power is recovered (after a mains power failure or a disconnection, for example), there is a random delay before the actuator transmits. During this time, the device LED flashes (as in teach-in mode). If the delay is very short, this flashing may be almost imperceptible.

11 Maintenance and cleaning

The product does not require any maintenance. Enlist the help of an expert to carry out any repairs. In the event of an error, please return the device to our service department.

12 Technical data

Transmit/receive frequency:	868.3 MHz
Open air range:	Up to 100 m
Power supply:	230 V / 50 Hz
Standby consumption:	0.9 W
Volume (chime):	105 dB
Degree of protection:	IP 20
Housing:	PBT
Housing colour:	Pure white with diffuse masking frame

Dimensions

(H x W x D, without plug): 125 x 63 x 40 mm



Instructions for disposal

Do not dispose of the device with regular domestic waste. Electronic devices are to be disposed of in accordance with the Waste Electrical and Electronic Equipment Directive via the local collection point for waste electronic devices.



The CE sign is a free trade sign addressed exclusively to the authorities and does not warrant any properties.



eQ-3 AG
Maiburger Straße 29
D-26789 Leer
www.eQ-3.com