

1 2 3 4 5 6 7 8 9 10 11 12 13 14

A

B

C

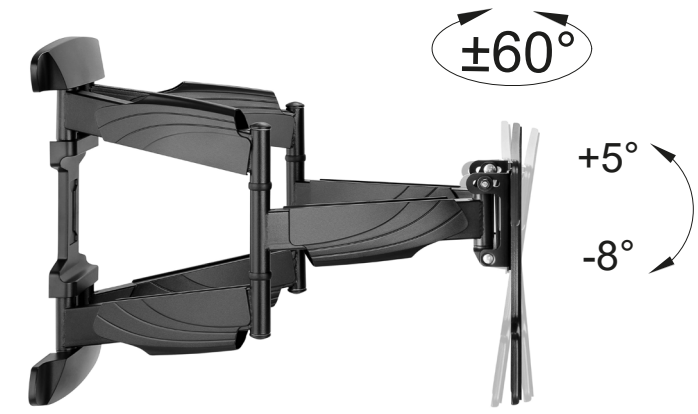
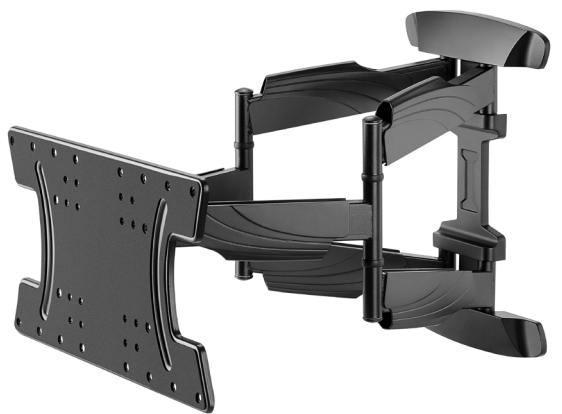
D

A

B

C

D



E

F

G

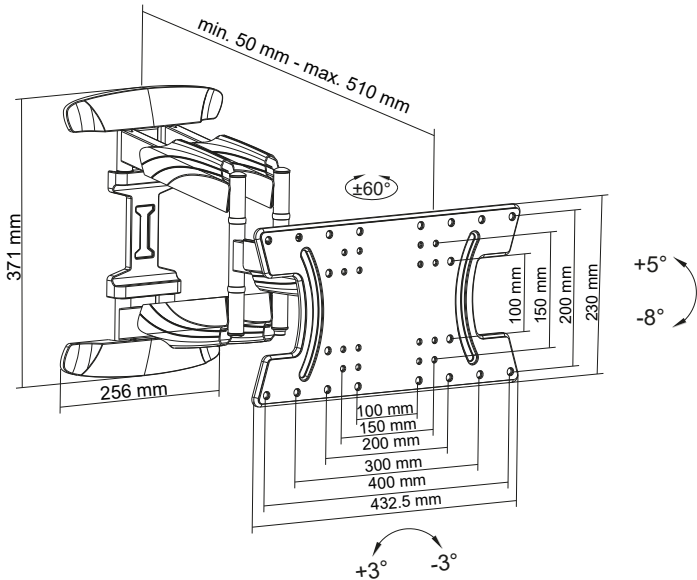
H

E

F

G

H



TV-Wandhalterung OLED FULLMOTION (L)


- geeignet für die meisten Flach und Curved Fernsehgeräte aller gängigen Marken
- speziell für OLED-Fernseher von 37" bis 70" (94-178 cm)
- optimaler Blickwinkel und maximale Flexibilität
- abnehmbare VESA-Platte
- einstellbares Scherenarmgelenk

- Bildschirmgröße: 94 - 178 cm
- max. Traglast: 30 kg
- Wandabstand: 50 mm - 510 mm
- Maße (Breite x Höhe x Tiefe): 432.5 x 371 x 510 mm
- Dreh- / Schwenkbereich: +60° ~ -60°
- Neig-/ Kippbereich: +5° ~ -8°
- Drehbereich: +3° ~ -3°
- VESA (FDMI): 100x100, 100x150, 150x100, 150x150, 200x100, 100x200, 200x200, 300x200, 400x200

TV wall mount OLED FULLMOTION (L)

- suitable wall bracket for most flat and curved televisions of all popular brands
- especially for OLED TVs from 37" to 70" (94-178 cm)
- optimum viewing angle and maximum flexibility
- removable VESA plate
- adjustable scissor arm joint

- TV size: 94 - 178 cm
- Load capacity: 30 kg
- Wall distance: 50 mm - 510 mm
- Dimensions (width x height x depth): 432.5 x 371 x 510 mm
- Swivel range: +60° ~ -60°
- Tilt Range: +5° ~ -8°
- Rotation range: +3° ~ -3°
- VESA (FDMI): 100x100, 100x150, 150x100, 150x150, 200x100, 100x200, 200x200, 300x200, 400x200

Änderungen		Datum	Name	Bezeichnung	Blatt
Datum	Name	gez.: 11.12.2020	RS	WH FULLMOTION OLED L (32-65) 	1
		gepr.: 11.12.2020	aw		
		Norm:			von 1
Änderungen vorbehalten / Subject to change				Zeichnungs-Nr.: 49956	

1 2 3 4 5 6 7 8 9 10 11 12 13 14

J

J