

## Alphanumerisches Artikelverzeichnis

Art. Nr.		Seite
USB 2 A 90	<b>NEU</b>	12
USB 2 A 90 V	<b>NEU</b>	12
USB 2 A 180	<b>NEU</b>	12
USB 2 A SMD	<b>NEU</b>	14
USB 2 B 90	<b>NEU</b>	13
USB 2 B 180	<b>NEU</b>	13
USB 2 B SMD	<b>NEU</b>	14
USB 3 A 90	<b>NEU</b>	16
USB 3 A 90 V	<b>NEU</b>	16
USB 31 C	<b>NEU</b>	16
USB MC 2 B SMD	<b>NEU</b>	15
USB MN 2 B	<b>NEU</b>	13
USB MN 2 B SMD	<b>NEU</b>	14



# USB Steckverbinder

## USB 2.0 Typ A Buchsen

- für die Leiterplattenmontage
- in THT-Ausführung
- Industriestandard

\* Leiterplattenrand (PCB)

<b>Art. Nr.</b> <b>USB 2 A 90</b>	Polzahl 4	Typ USB Typ A	Anschlussart THT (Einlöt)	Verpackungsform Tray
<b>Kontaktfläche:</b>		selektiv vergoldet		
<b>Art. Nr.</b> <b>USB 2 A 90 V</b>	Polzahl 4	Typ USB Typ A	Anschlussart THT (Einlöt)	Verpackungsform Tray
<b>Kontaktfläche:</b>		selektiv vergoldet		
<b>Art. Nr.</b> <b>USB 2 A 180</b>	Polzahl 4	Typ USB Typ A	Anschlussart THT (Einlöt)	Verpackungsform Tray
<b>Kontaktfläche:</b>		selektiv vergoldet		

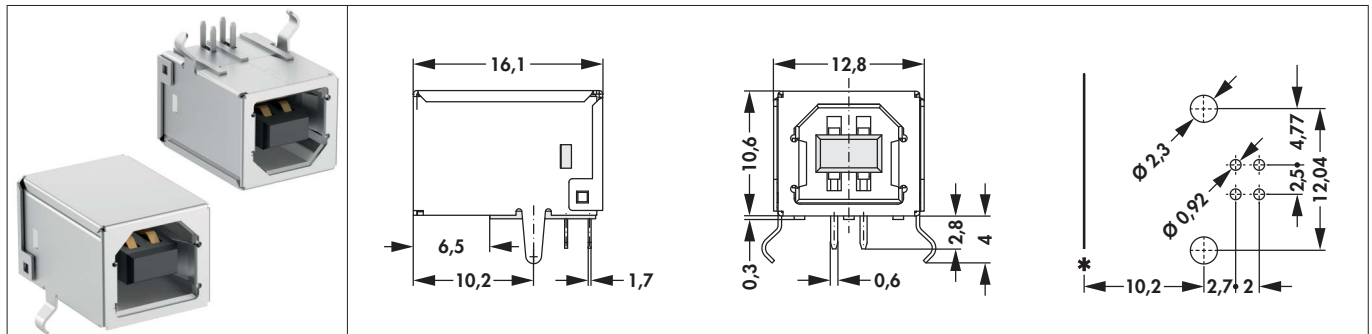
A  
B  
C  
D  
E  
F  
G  
H  
I  
K  
L  
M  
N



## USB Steckverbinder

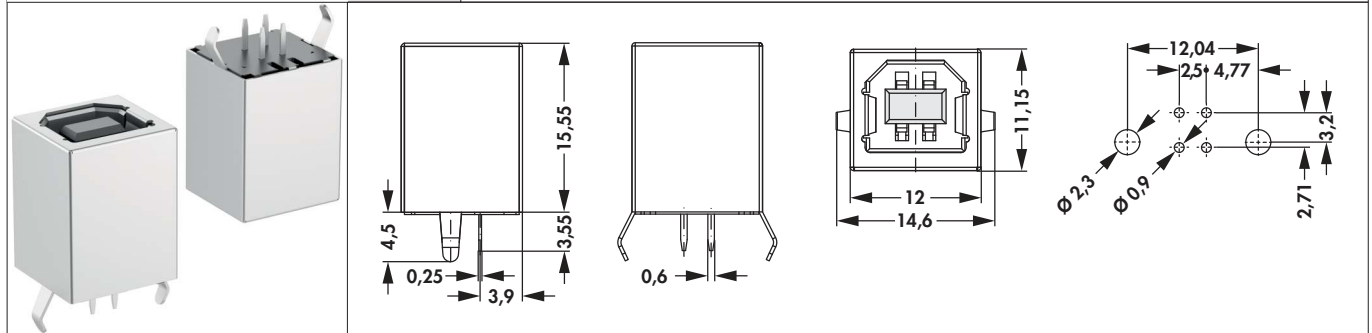
### USB 2.0 Typ B Buchsen

- für die Leiterplattenmontage
- in THT-Ausführung
- Industriestandard
- \* Leiterplattenrand (PCB)



Art. Nr.	Polzahl	Typ	Anschlussart	Verpackungsform
<b>USB 2 B 90</b>	4	USB Typ B	THT (Einlöt)	Tray

**Kontaktfläche:** selektiv vergoldet

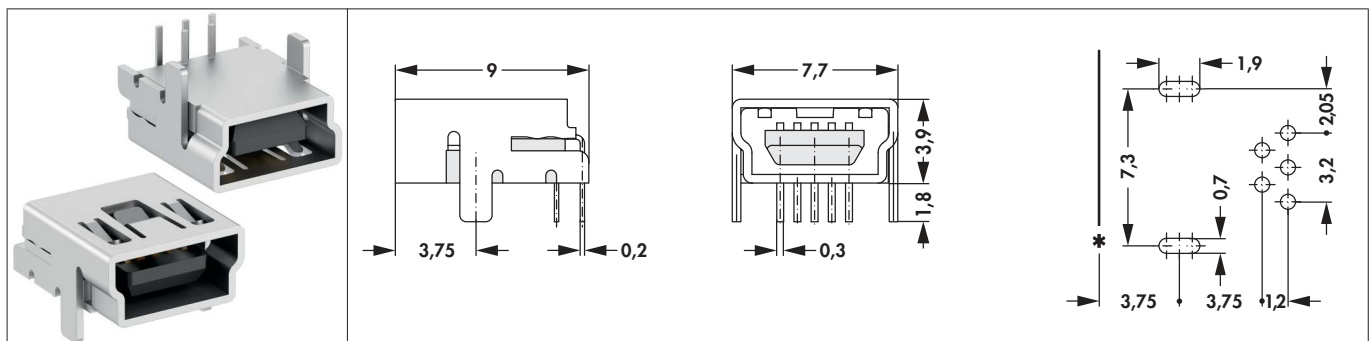


Art. Nr.	Polzahl	Typ	Anschlussart	Verpackungsform
<b>USB 2 B 180</b>	4	USB Typ B	THT (Einlöt)	Tray

**Kontaktfläche:** selektiv vergoldet

### USB 2.0 Typ B Mini Buchsen

- für die Leiterplattenmontage
- in THT-Ausführung
- Industriestandard
- \* Leiterplattenrand (PCB)



Art. Nr.	Polzahl	Typ	Anschlussart	Verpackungsform
<b>USB MN 2 B</b>	5	USB Typ B	THT (Einlöt)	Tray

**Kontaktfläche:** selektiv vergoldet



## USB Steckverbinder

### USB 2.0 Typ A Buchsen

- für die Leiterplattenmontage
- in SMD-Ausführung
- Industriestandard
- \* Leiterplattenrand (PCB)

<b>Art. Nr.</b>	Polzahl	Typ	Anschlussart	Verpackungsform
<b>USB 2 A SMD</b>	4	USB Typ A	SMD	Tray
<b>Kontaktfläche:</b>		selektiv vergoldet		

### USB 2.0 Typ B Buchsen

- für die Leiterplattenmontage
- in SMD-Ausführung
- Industriestandard
- \* Leiterplattenrand (PCB)

<b>Art. Nr.</b>	Polzahl	Typ	Anschlussart	Verpackungsform
<b>USB 2 B SMD</b>	4	USB Typ B	SMD	Tray
<b>Kontaktfläche:</b>		selektiv vergoldet		

### USB 2.0 Typ B Mini Buchsen

- für die Leiterplattenmontage
- in SMD-Ausführung
- Industriestandard
- \* Leiterplattenrand (PCB)

<b>Art. Nr.</b>	Polzahl	Typ	Anschlussart	Verpackungsform
<b>USB MN 2 B SMD</b>	5	USB Typ B	SMD	Tray
<b>Kontaktfläche:</b>		selektiv vergoldet		

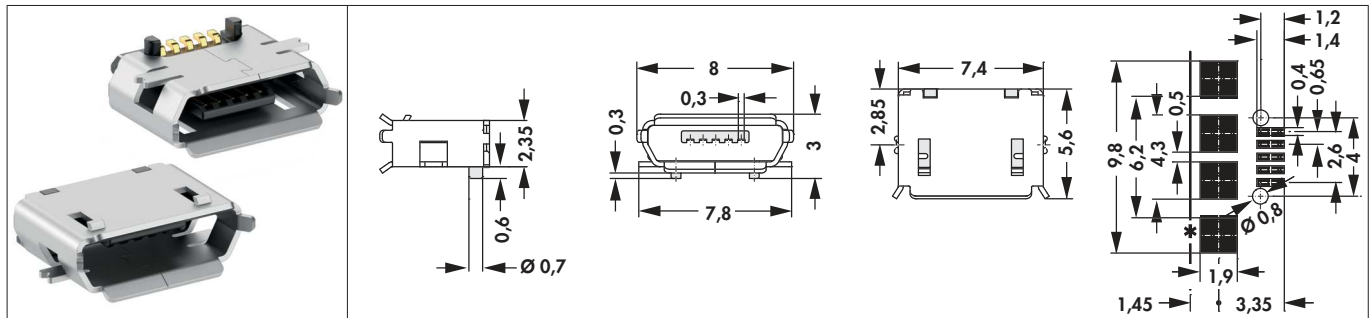
A  
B  
C  
D  
E  
F  
G  
H  
I  
K  
L  
M  
N



# USB Steckverbinder

## USB 2.0 Typ B Micro Buchsen

- für die Leiterplattenmontage
- in SMD-Ausführung
- Industriestandard
- \* Leiterplattenrand (PCB)



<b>Art. Nr.</b>	Polzahl	Typ	Anschlussart	Verpackungsform
<b>USB MC 2 B SMD</b>	5	USB Typ B	SMD	Gurt und Spule
<b>Kontaktfläche:</b>	selektiv vergoldet			

## USB Steckverbinder

### USB 3.0 Typ A Buchsen

- für die Leiterplattenmontage
- in THT-Ausführung
- Industriestandard

<b>Art. Nr.</b>	Polzahl	Typ	Anschlussart	Verpackungsform
<b>USB 3 A 90</b>	9	USB Typ A	THT (Einlöt)	Tray
<b>Kontaktoberfläche:</b>		selektiv vergoldet		
<b>Art. Nr.</b>	Polzahl	Typ	Anschlussart	Verpackungsform
<b>USB 3 A 90 V</b>	9	USB Typ A	THT (Einlöt)	Tray
<b>Kontaktoberfläche:</b>		selektiv vergoldet		

### USB 3.1 Typ C Buchsen

- für die Leiterplattenmontage
- in THR / SMD-Ausführung
- Industriestandard

<b>Art. Nr.</b>	Polzahl	Typ	Anschlussart	Verpackungsform
<b>USB 31 C</b>	24	USB Typ C	THR / SMD	Gurt und Spule
<b>Kontaktoberfläche:</b>		selektiv vergoldet		

- |                                    |           |                     |       |
|------------------------------------|-----------|---------------------|-------|
| D-Sub High Density                 | → I 0     | Schraubverriegelung | → I 0 |
| D-Sub in SMD-Technik               | → I 0 - 0 | D-Sub Mischpol      | → I 0 |
| D-Sub Durchbruchabdeckung          | → I 0     | HF-Dichtungen       | → I 0 |
| D-Sub Steckverbinder für Bandkabel | → I 0     | Technische Daten    | → I 7 |

A  
B  
C  
D  
E  
F  
G  
H  
I  
K  
L  
M  
N

**Technische Daten: USB / RJ / D-Sub Steckverbinder**

	<b>USB 2 A 180, USB 2 A 90, USB 2 A 90 V, USB 2 A SMD, USB 2 B 90, USB 2 B SMD</b>	<b>USB 2 B 180</b>	<b>USB MN 2 B, USB MN 2 B SMD</b>	<b>USB MC 2 B SMD</b>
<b>Kontaktmaterial</b>	CuSn-Legierung			
<b>Oberfläche Kontakt / Kontakthülse</b>	Ni+ ≥0,2μm Au (selektiv)			
<b>Steckzyklen</b>	1500		5000	10000
<b>Nennstrom</b>	0,5 A			1 A für Pin 1-5 / 1,8 A für Pin 1, 5 / 0,5 A für Pin 2-4
<b>Nennspannung</b>	40 V <sub>RMS</sub> /V <sub>DC</sub>			
<b>Isolierkörpermaterial</b>	PA, schwarz	PA, weiß	PA, schwarz	
<b>Temperaturbereich</b>	-25°C ... +85°C (230°C / 5s)		-40°C ... +105°C (260°C / 10s)	-30°C ... +80°C (260°C / 10s)
<b>Brennbarkeitsklasse</b>	UL 94 V-0			
	<b>USB 3 A 90, USB 3 A 90 V</b>		<b>USB 31 C</b>	
<b>Kontaktmaterial</b>	CuSn-Legierung			
<b>Oberfläche Kontakt / Kontakthülse</b>	Ni+ ≥0,2μm Au (selektiv)			
<b>Steckzyklen</b>	1500		10000	
<b>Nennstrom</b>	0,5 A		5 A für VBUS Pin / 1,25 A für VCONN Pin	
<b>Nennspannung</b>	40 V <sub>RMS</sub> /V <sub>DC</sub>			
<b>Isolierkörpermaterial</b>	PA, blau		PA, schwarz	
<b>Temperaturbereich</b>	-25°C ... +85°C (230°C / 5s)			
<b>Brennbarkeitsklasse</b>	UL 94 V-0			