

# LED-Schreibtischleuchte SL-72RGB-WS

Best.Nr. 520 889

Auf unserer Website [www.pollin.de](http://www.pollin.de) steht für Sie immer die aktuellste Version der Anleitung zum Download zur Verfügung.



## Betriebsanleitung

### Sicherheitshinweise

- Diese Bedienungsanleitung ist Bestandteil des Produktes. Sie enthält wichtige Hinweise zur Inbetriebnahme und Bedienung! Achten Sie hierauf, auch wenn Sie das Produkt an Dritte weitergeben! Bewahren Sie deshalb diese Bedienungsanleitung zum Nachlesen auf!
- Benutzen Sie die Leuchte nicht weiter, wenn sie beschädigt ist.
- Das beigelegte Netzteil darf nur in Verbindung mit der Leuchte benutzt werden.
- In Schulen, Ausbildungseinrichtungen, Hobby- und Selbsthilfewerkstätten ist das Betreiben durch geschultes Personal verantwortlich zu überwachen.
- In gewerblichen Einrichtungen sind die Unfallverhütungsvorschriften des Verbandes der gewerblichen Berufsgenossenschaften für elektrische Anlagen und Betriebsmittel zu beachten.
- Das Produkt darf nicht fallen gelassen oder starkem mechanischen Druck ausgesetzt werden, da es durch die Auswirkungen beschädigt werden kann.
- Betreiben Sie das Gerät nur in trockenen und geschützten Räumen.
- Das Gerät muss vor Feuchtigkeit, Spritzwasser und Hitzeeinwirkung geschützt werden.
- Betreiben Sie das Gerät nicht in einer Umgebung, in welcher brennbare Gase, Dämpfe oder Staub sind.
- Dieses Gerät ist nicht dafür bestimmt, durch Personen (einschließlich Kinder) mit eingeschränkten physischen, sensorischen oder geistigen Fähigkeiten oder mangels Erfahrung und/oder mangels Wissen benutzt zu werden, es sei denn, sie werden durch eine für ihre Sicherheit zuständige Person beaufsichtigt oder erhielten von ihr Anweisungen, wie das Gerät zu benutzen ist.
- Entfernen Sie keine Aufkleber vom Produkt. Diese können wichtige sicherheitsrelevante Hinweise enthalten.
- Das Produkt ist kein Spielzeug! Halten Sie das Gerät von Kindern fern.



## Bestimmungsgemäße Verwendung

Die LED-Leuchte dient zur energiesparenden Beleuchtung von Schreibtisch, Nachttisch, Werkbank usw. Die Lichtfarbe und die Helligkeit können eingestellt werden.

Die Betriebsspannung beträgt 12 V-. Der Aufbau entspricht der Schutzklasse III.

Eine andere Verwendung als angegeben ist nicht zulässig! Änderungen können zur Beschädigung dieses Produktes führen, darüber hinaus ist dies mit Gefahren, wie z.B. Kurzschluss, Brand, elektrischem Schlag etc. verbunden. Für alle Personen- und Sachschäden, die aus nicht bestimmungsgemäßer Verwendung entstehen, ist nicht der Hersteller, sondern der Betreiber verantwortlich.

Bitte beachten Sie, dass Bedien- und/oder Anschlussfehler außerhalb unseres Einflussbereiches liegen. Verständlicherweise können wir für Schäden, die daraus entstehen, keinerlei Haftung übernehmen.

## Bedienelemente

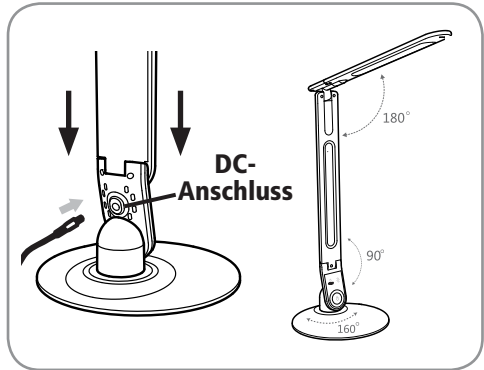


- |                  |  |
|------------------|--|
| 1 Weiße LEDs     | Erzeugen das weiße Licht.  |
| 2 Leuchttarm     | Die in ihm sitzenden LEDs erzeugen das gewünschte Licht und über das Bedienteil an der Unterseite erfolgt die Bedienung. |
| 3 Bunte LEDs     | Erzeugen das bunte Licht.  |
| 4 Standfuß       | Gibt der Leuchte sicheren Stand.   |
| 5 -Fläche (Weiß) | Wird berührt, um das weiße Licht ein- und auszuschalten.   |
| 6 Farbring       | Wird berührt, um die Farbe des farbigen Lichts einzustellen.   |
| 7 -Fläche (RGB)  | Wird berührt, um das farbige Licht ein- und auszuschalten.   |
| 8 -Fläche        | Wird berührt, um die Helligkeit des weißen Lichts einzustellen.  |

## Inbetriebnahme und Bedienung

### Inbetriebnahme

- Nehmen Sie die Leuchte und alle Zubehörteile aus der Verpackung.
- Stecken Sie den den Leuchttarm ② und den Standfuß ④, wie in der Abbildung zu sehen, zusammen.
- Stecken Sie das beigelegte Netzteil in eine funktions-tüchtige Steckdose und stecken Sie den Hohlstecker des Kabels in den **DC-Anschluss** (siehe Abbildung).
- Richten Sie den Leuchttarm ① mit Hilfe der Gelenke nach Ihren Wünschen aus.

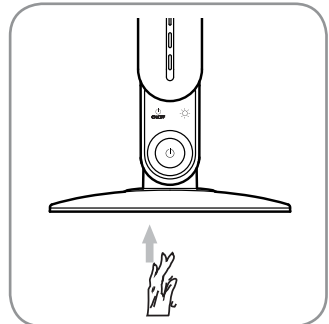


### Bedienung

Die Leuchte ist mit modernen verschleißfreien Sensor-Flächen ausgestattet, welche sich unten im Leuchttarm ② befinden. Diese müssen nicht mehr mechanisch gedrückt, sondern nur noch leicht mit dem Finger berührt werden. Da die Sensor-Flächen elektrostatisch arbeiten, ist eine Bedienung mit Handschuhen oder anderen nicht leitfähigen Hilfsmitteln nicht möglich.

#### Weißes Licht

- Berühren Sie die -Fläche (Weiß) ⑤, um das weiße Licht ein- bzw. wieder auszuschalten.
- Berühren Sie die -Fläche ⑧ mehrmals, um die Helligkeit in 3 Stufen einzustellen.



#### Buntes Licht

- Berühren Sie die -Fläche (RGB) ⑦, um das bunte Licht ein- bzw. wieder auszuschalten.
- Stellen Sie die Farbe ein, indem Sie die gewünschte Farbe auf dem Farbring ⑥ berühren oder die -Fläche (RGB) ⑦ so lange gedrückt halten, bis die gewünschte Farbe erreicht ist.

#### USB-Buchse verwenden

- Mit der **USB-Buchse** (5 V- / max. 500 mA) an der Seite des Bedienteils können Sie Geräte wie Handys, Tablets usw. aufladen.
- Verbinden Sie hierfür das aufzuladende Geräte einfach über das Ladekabel mit der **USB-Buchse**.



## Problembehandlung

Problem	Mögliche Ursache	Lösung
Keine Funktion	Keine Spannungsversorgung	Netzteil auf korrekten Sitz in Steckdose und Leuchte untersuchen.
		Steckdose und Sicherungen überprüfen.
Bedienung der Sensor-Flächen nicht möglich	Keine leitfähige Verbindung zwischen Leuchte und Anwender	Sensor-Flächen direkt berühren und auf Handschuhe oder andere nicht leitende Hilfsmittel verzichten.

## Technische Beratung

Brauchen Sie Hilfe bei der Montage oder Installation? Kein Problem, unter der nachfolgenden Rufnummer erreichen Sie speziell geschulte Mitarbeiter, die Sie gerne bei allen technischen Fragen beraten.

**+49 (0) 8403 920 - 930**

Montag bis Freitag von 8:00 bis 17:00 Uhr

### Pflege und Wartung

- Zur Reinigung verwenden Sie ein trockenes, weiches und sauberes Tuch.
- Benutzen Sie auf keinen Fall aggressive Reinigungsmittel, Reinigungsalkohol oder andere chemische Mittel. Dadurch könnte das Gehäuse angegriffen oder die Funktion beeinträchtigt werden.

### Technische Daten

- Leistung: 10 W
- gewichteter Energieverbrauch: 10 kWh/1000 h
- Betriebsspannung: 12 V- / max. 1,5 A (z.B. über beigelegtes Netzteil an 230 V~)
- LEDs: 72x SMD-LED Typ 4014
- Farbtemperatur: 5500...6000 K
- Lichtstärke: 980 lux
- Farbwiedergabeindex (CRI): > 70 Ra
- Material: Kunststoff
- Farbe: weiß/schwarz
- Gewicht: 700 g
- Leuchtenkopf: 180° neigbar, 90° drehbar
- Leuchte: 160° drehbar
- Höhe in normaler Arbeitsstellung: 370 mm
- Länge Gelenkarm: 600 mm
- Standfuß-Ø: 145 mm

### Lieferumfang

- Schreibtischleuchte
- Netzteil
- Anleitung

### Symbolerklärung



Das Symbol mit dem Ausrufezeichen im Dreieck weist auf wichtige Hinweise in dieser Bedienungsanleitung hin, die unbedingt zu beachten sind. Des Weiteren wenn Gefahr für Ihre Gesundheit besteht, z.B. durch elektrischen Schlag.



Das Gerät darf nur in trockenen und geschützten Räumen verwendet werden.

### Entsorgung



Elektro- und Elektronikgeräte, die unter das Gesetz "ElektroG" fallen, sind mit nebenstehender Kennzeichnung versehen und dürfen nicht mehr über Restmüll entsorgt, sondern können kostenlos bei den kommunalen Sammelstellen z.B. Wertstoffhöfen abgegeben werden.



Diese Bedienungsanleitung ist eine Publikation von Pollin Electronic GmbH, Max-Pollin-Straße 1, 85104 Pförring. Alle Rechte einschließlich Übersetzung vorbehalten. Reproduktion jeder Art, z.B. Fotokopie, Mikroverfilmung oder die Erfassung in elektronischen Datenverarbeitungsanlagen, bedürfen der schriftlichen Genehmigung des Herausgebers. Nachdruck, auch auszugsweise, verboten. Diese Bedienungsanleitung entspricht dem technischen Stand bei Drucklegung. Änderung in Technik und Ausstattung vorbehalten.

© **Copyright 2015 by Pollin Electronic GmbH**