

Bausatz 5V-9V Step-up Wandler V1.0

Best.Nr. 811 398

Auf unserer Website www.pollin.de steht für Sie immer die aktuellste Version der Anleitung zum Download zur Verfügung.



Bedienungsanleitung

Sicherheitshinweise

- Diese Bedienungsanleitung ist Bestandteil des Produktes. Sie enthält wichtige Hinweise zur Inbetriebnahme und Bedienung! Achten Sie hierauf, auch wenn Sie das Produkt an Dritte weitergeben! Bewahren Sie deshalb diese Bedienungsanleitung zum Nachlesen auf!
- Benutzen Sie den 5V-9V Step-up Wandler nicht weiter, wenn dieser beschädigt ist.
- **Schließen Sie auf keinen Fall 230 V~ Netzspannung an. Es besteht Lebensgefahr!**
- Beim Umgang mit Produkten, die mit elektrischer Spannung in Berührung kommen, müssen die gültigen VDE-Vorschriften beachtet werden.
- In Schulen, Ausbildungseinrichtungen, Hobby- und Selbsthilfewerkstätten ist das Betreiben durch geschultes Personal verantwortlich zu überwachen.
- In gewerblichen Einrichtungen sind die Unfallverhütungsvorschriften des Verbandes der gewerblichen Berufsgenossenschaften für elektrische Anlagen und Betriebsmittel zu beachten.
- Das Produkt darf nicht fallen gelassen oder starkem mechanischen Druck ausgesetzt werden, da es durch die Auswirkungen beschädigt werden kann.
- Das Gerät muss vor Feuchtigkeit, Spritzwasser und Hitzeeinwirkung geschützt werden.
- Betreiben Sie das Gerät nicht in einer Umgebung, in welcher brennbare Gase, Dämpfe oder Staub sind.
- Dieses Gerät ist nicht dafür bestimmt, durch Personen (einschließlich Kinder) mit eingeschränkten physischen, sensorischen oder geistigen Fähigkeiten oder mangels Erfahrung und/oder mangels Wissen benutzt zu werden, es sei denn, sie werden durch eine für ihre Sicherheit zuständige Person beaufsichtigt oder erhielten von ihr Anweisungen, wie das Gerät zu benutzen ist.
- Entfernen Sie keine Aufkleber vom Produkt. Diese können wichtige sicherheitsrelevante Hinweise enthalten.
- Das Produkt ist kein Spielzeug! Halten Sie das Gerät von Kindern fern.



Bestimmungsgemäße Verwendung

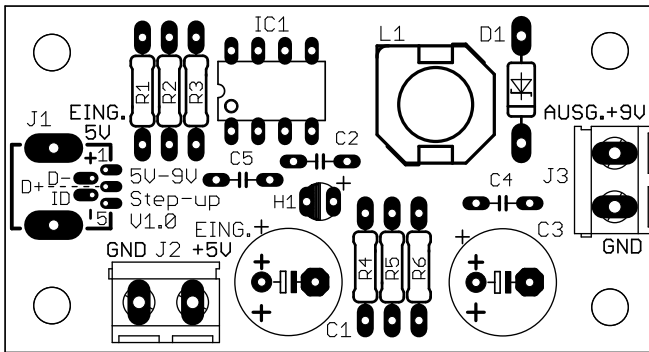
Mit diesem Bausatz können Sie unsere Bausätze, welche für den Betrieb mit 9 Volt ausgelegt sind, mit dem passenden Verbindungskabel, an einer 5 V Powerbank, jeder USB Schnittstelle oder mittels 5 Volt Netzteil betreiben. Der Bausatz sollte nach seinem Aufbau zum Schutz vor Berührung, Schmutz und Feuchtigkeit in ein Gehäuse eingebaut werden.

Eine andere Verwendung als angegeben ist nicht zulässig! Änderungen können zur Beschädigung dieses Produktes führen, darüber hinaus ist dies mit Gefahren, wie z.B. Kurzschluss, Brand, elektrischem Schlag etc. verbunden. Für alle Personen- und Sachschäden, die aus nicht bestimmungsgemäßer Verwendung entstehen, ist nicht der Hersteller, sondern der Betreiber verantwortlich.

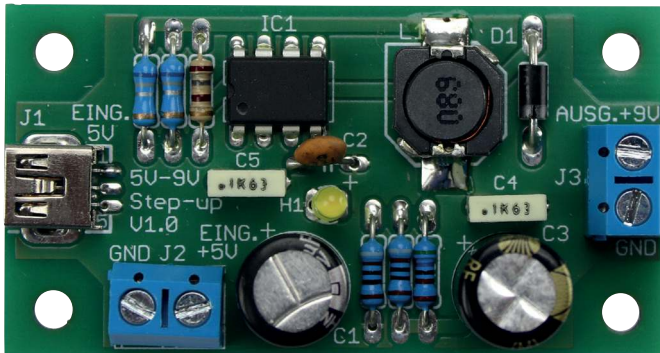
Bitte beachten Sie, dass Bedien- und/oder Anschlussfehler außerhalb unseres Einflussbereiches liegen. Verständlicherweise können wir für Schäden, die daraus entstehen, keinerlei Haftung übernehmen.

Bestückungsaufdruck, Draufsicht und Stückliste

Bestückungsaufdruck



Draufsicht



Stückliste

St.	Pos.-Nr.	Bezeichnung / Wert	Kennung / Identifizierung				
			1. Ring	2. Ring	3. Ring	4. Ring	5. Ring
2	R1, R2	Widerstand 0,68 Ohm	blau	grau	silber	gold	
1	R3	Widerstand 180 Ohm	braun	grau	braun	gold	
2	R4, R5	Widerstand 910 Ohm	weiß	braun	schwarz	schwarz	braun
1	R6	Widerstand 5,6 kOhm	grün	blau	schwarz	braun	braun
1	D1	Diode 1N5819	im schwarzen zylindr. Gehäuse mit Farbring				
1	C1	Elko 100 µF	im Alubecher mit Schrumpffolie				
1	C2	Kondensator 330 pF	Folie oder Keramik; 330 pF; od. n33; od 331				
1	C3	Elko 470 µF	im Alubecher mit Schrumpffolie				
2	C4, C5	Kondensator 100 nF	Folie oder Keramik; .1; od. 100 n ; od. 104				
1	H1	LED gelb	Leuchtdiode; gelb; diffus; 3mm; rund				
1	IC1	MC34063A	Schaltregler IC; 8-pol; DIL / DIP				
1	L1	Spule 68 µH	graue Ferritinduktivität; 068				
1	J1	USB Mini Buchse	Miniatur USB-Anschlussbuchse				
2	J2; J3	Leiterplattenklemme	2 polig; RM 5,0 mm				
1	R7 (nicht auf Platine)	Widerstand 68 Ohm	blau	grau	schwarz	gold	braun
1		Platine	5V-9V Step-up Wandler V1.0				

Montage der Bauelemente

Bevor Sie mit der eigentlichen Montage beginnen, überprüfen Sie zuerst anhand der oben aufgeführten Stückliste, ob alle Bauteile im Lieferumfang enthalten sind. Nach der Überprüfung der Stückliste sollten Sie die Bauteile vorrangig in der Reihenfolge nach aufsteigender Bauhöhe verbauen. Orientieren Sie sich nach der Reihenfolge so wie sie diese Anleitung nach den allgemeinen Verarbeitungshinweisen beschreibt!

Allgemeine Verarbeitungshinweise zur Bauteilemontage bei Bausätzen

Hinweis: Die handwerkliche Fähigkeit ordnungsgemäße Lötstellen herzustellen ist grundsätzlich Voraussetzung zur Montage unserer Bausätze.

Montage von bedrahteten Bauteilen (durchstecken und verlöten)

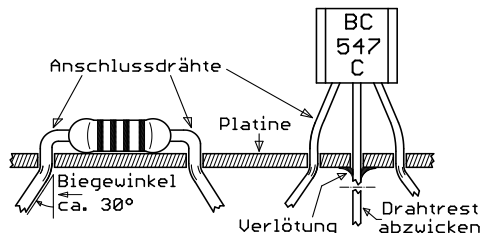
Die Bauteile sind nach den Angaben der Stückliste zu identifizieren.

Die Bauteile müssen entsprechend den auf der Platine gezeichneten Konturen mit den Anschlussdrähten durch die Platine gesteckt werden. Hierzu ist oft je nach Bauteil ein Zurechtbiegen der Anschlüsse auf das korrekte Rastermaß erforderlich. Grundsätzlich sollen die Bauteile, wenn nicht anders vermerkt, bündig auf der Platine aufliegen oder soweit eingesetzt werden, wie es die Anschlussdrähte erlauben. Danach sind diese Anschlussdrähte **unmittelbar nach Austritt** aus der Bohrung um ca. 30° umzubiegen, so dass das Bauteil beim Verlöten (wobei die Platine ja umgedreht werden muss) nicht herausfallen kann. Bauteile mit nicht biegbaren Anschlüssen müssen beim Verlöten eventuell von Hand gehalten werden, sofern sie nach dem Umdrehen der Platine nicht sauber auf der Arbeitsunterlage aufliegen.

Bei Bauteilen mit vielen Anschlüssen (z.B. ICs), reicht es wenn zwei diagonal gegenüberliegende Anschlüsse umgebogen werden. Es ist von Vorteil die Bauteile **erst an einem Anschluss zu verlöten**, danach die Lage zu kontrollieren und nötigenfalls zu korrigieren, bevor dann die restlichen Anschlüsse verlötet werden. Nachdem das Lötzinn an den Lötstellen erkaltet ist, können alle Anschlussdrähte die z.B. länger als 1 mm überstehen mit einem Seitenschneider abgezwickelt werden. Die so beschriebene Prozedur finden Sie bei den bauteilebezogenen Verbauanweisungen abgekürzt mit: **"... auf der Platine verbauen."** wieder.

Hinweis:

Beachten Sie die Einbau-Hinweise zur richtigen Polung und anderen wichtigen Details in den nun folgenden speziellen Verarbeitungshinweisen



Widerstände: R1 bis R6; R7 siehe Punkt Inbetriebnahme!

Bei diesen ist zunächst der Widerstandswert zu ermitteln. Das geschieht am leichtesten mit Hilfe eines Multimeters.

Zur Ermittlung über den Farbcode sind die Farbangaben in der Stückliste zu verwenden. Die Farbbrünge sind von links nach rechts abzulesen, wobei der goldene Ring (bei 4 Farbbrünge = 5%) oder der braune Ring (bei 5 Farbbrünge = 1%) für die Toleranzangabe auf der rechten Seite sein muss. In Übereinstimmung mit der Kontur bündig auf der Platine verbauen.



Diode: D1

Unbedingt auf die richtige Polung achten! Das Bauteil ist so einzusetzen, dass der Kathodenring (Ausführung entweder in Weiß, Schwarz oder Farbe) mit dem Kathodenstrich des Bestückungsaufdruckes übereinstimmt. In Übereinstimmung mit der Kontur bündig auf der Platine verbauen.



Speicherdrossel: L1

Verzinnen Sie zuerst die beiden Anschlussflächen auf der Platine. Dann legen Sie die Speicherdrossel in Übereinstimmung mit dem Bestückungsaufdruck auf die Platine. Nun muss auf die beiden stirnseitigen Anschlussbleche der Speicherdrossel Zinn aufgeschmolzen werden bis es sich mit dem Zinn auf der Platine verbindet.



Mini USB-Buchse: J1

Setzen Sie die Buchse gemäß Bestückungsaufdruck in die Platine ein. Verlöten Sie zuerst einen Gehäuseanschluss im Langloch. Wenn die Buchse **bündig** auf der Platine sitzt können die restlichen Anschlüsse verlötet werden. Es empfiehlt sich hierfür ein Lötwerkzeug mit feiner Spitze. Sollten sich versehentlich zwischen den kleinen Anschlussflächen Zinnbrücken bilden, können diese ohne weiteres mit einer Zinnsaugpumpe oder einer Entlötlitze entfernt werden!



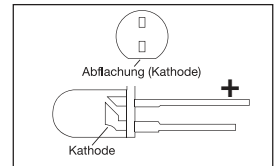
ICs Bauform DIP: IC1

Unbedingt auf die richtige Polung achten! Hierzu die Kerbe an einer Stirnseite und / oder den kleinen kreisrunden Punkt auf der Oberseite des IC-Gehäuses mit dem Bestückungsaufdruck in Übereinstimmung bringen und bündig auf der Platine verbauen.



Leuchtdioden (LEDs): H1

Unbedingt auf die richtige Polung achten! Der lange Anschlussdraht stellt die Anode = Pluspol (+) dar, der kürzere die Kathode = Minuspol (-). Der Bestückungsaufdruck zeigt einen leeren und einen weiß ausgefüllten Halbkreis. Der kurze Anschluss (-) muss in den weiß ausgefüllten Halbkreis, der lange Anschluss in den leeren Halbkreis mit Kenzeichnung (+) gesteckt werden. In Übereinstimmung mit der Kontur bündig auf der Platine verbauen.



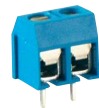
Kondensatoren: C2, C4, C5

In Übereinstimmung mit Kontur bündig auf der Platine verbauen.



Platinenanschlussklemmen: J2 und J3

Bei der Platzierung ist darauf zu achten, dass die Draht Einführungsseite nach außen (von der Platine weg) gerichtet ist. Diese Bauteile brauchen beim Verlöten eine längere Aufheizzeit und mehr Lötzinn um eine saubere Lötstelle zu bilden. Bündig auf der Platine verbauen.



Elkos: C1 und C3

Unbedingt auf die richtige Polung achten! Die Polung von Plus oder meistens Minus ist auf der Schrumpffolie gekennzeichnet. Der Bestückungsaufdruck zeigt den Pluspol mit Kennzeichnung "+", der Minuspol "-" ist die nicht gekennzeichnete Seite. In Übereinstimmung mit der Kontur auf der Platine verbauen.



Funktionsweise

(für den interessierten Elektroniker)

Der Step-up Wandler ist ein Schaltregler, welcher um den IC MC34063A herum aufgebaut ist. Für den interessierten Elektroniker empfehlen wir zum Studium der Funktionsweise das Datenblatt dieses ICs, bzw. die Applikations-Schrift "AN920/D" von ON-SEMI und von MOTOROLA die "AN954".

Grundsätzlich funktionieren alle Schaltwandler nach dem Prinzip, dass zuerst eine Speicherdrossel mittels eines Schalttransistors geladen wird und in der anschließenden Abschaltphase ihre Energie über eine Freilaufdiode an die Last abgibt.

Inbetriebnahme



Achtung: Lesen Sie diesen Absatz mit größter Sorgfalt durch! Nichtbeachtung kann zur Zerstörung des Bausatzes führen.



Vor dem Anschluss des 5V-9V Step-up Wandlers an eine Stromversorgung sollten Sie eine abschließende Kontrolle der Platine durchführen:

- Sind alle überlangen Anschlussdrähte abgeschnitten und zusammen mit den Lötzinnresten entfernt?
- Sind Diode D1, LED H1, IC1 und die beiden Elkos C1 und C3 richtig herum eingesetzt? Ansonsten ergibt sich eine Fehlfunktion oder Zerstörung des Bausatzes!



Achtung: Für die örtliche Lage aller Anschlüsse, insbesondere der Versorgungsspannung sind ausschließlich die Angaben auf dem Bestückungsaufdruck maßgeblich, nicht die im Schaltplan!

Verbinden Sie nun den Step-Up Wandler mit einer geeigneten Stromquelle. Hierfür kommen eine 5V Powerbank, eine USB Gerätebuchse (PC, Handy ...) oder ein 5V Steckerschaltnetzteil in Frage.

Beim Steckerschaltnetzteil legen Sie die beiden Adern des Ausgangskabel frei, messen "+" und "-" aus und klemmen die Adern (polaritätsrichtig!) in die Klemme J2 ein ("-" = GND; "+" = +5V").

Für die Speisung über USB Gerätebuchsen oder aus einer Powerbank benötigen Sie ein passendes Verbindungskabel, welches mit der Mini USB Buchse J1 zu verbinden ist.



Achtung !!: Es dürfen niemals gleichzeitig zwei Stromquellen an die beiden Anschlüsse J1 und J2 gelegt werden.

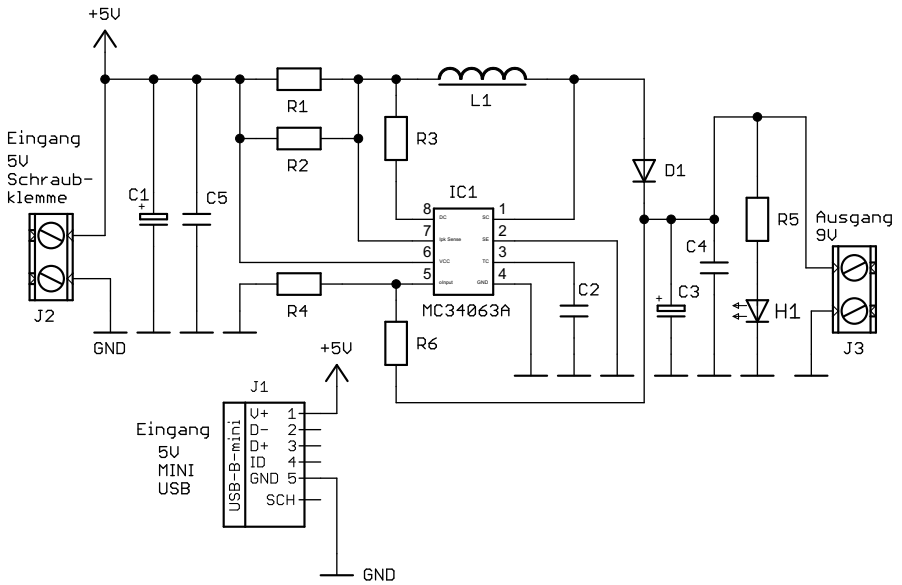
Nachdem der Step-up Wandler mit der passenden Stromquelle verbunden ist, muss die LED H1 aufleuchten und an der Klemme J3 eine 9V Gleichspannung zu messen sein. An diese Klemme J3 können nun unsere 9V Bausätze (bitte unbedingt + und - beachten!) angeschlossen und betrieben werden.

Der Step-up Wandler kann einen Ausgangsstrom von 180 mA (auf der 9 Volt Seite) liefern. Dieser darf aber auch nicht kurzzeitig überschritten werden, da sonst der Bausatz mit einer Spannungsabsenkung reagiert.



Achtung !!: Beim Betrieb von Verbrauchern an einer Powerbank, schalten viele Modelle dieser Bauart bei Unterlast ab. Sollte sich ihre Powerbank auch so verhalten, kann dies mit einer zusätzlichen Last von 68 Ohm (Widerstand R7 lt. Stückliste) vermieden werden. Klemmen Sie dazu den Widerstand R7 = 68 Ohm (blau, grau, schwarz, gold, braun) an die Klemme J2 an. Der Widerstand zieht dann $5V / 68 \text{ Ohm} = 73 \text{ mA}$ zusätzlichen Laststrom aus der Powerbank. Achtung: Er erwärmt sich dabei auch merklich!

Schaltplan



Technische Daten

- Versorgungsspannung: 5 Volt DC, stabilisiert aus einer Powerbank, oder Steckerschaltnetzteil
- Stromaufnahme: 30 mA Eigenverbrauch (100 mA mit R7), ohne Ausgangslast
- maximaler Ausgangsstrom 180 mA (siehe Inbetriebnahme)
- Maße (LxBxH): 62 mm x 33 mm x 22 mm
- Gewicht: 20 g
- Schutzklasse: III

Lieferumfang

- Leiterplatte mit allen Bauteilen
- Anleitung

Zubehör

- | | | |
|---|------------------------------------|---------|
| • Steckerschaltnetzteil 5 Volt, mind. 1,5 A | z.B. Quatpower | 352 250 |
| • USB Powerbank | z.B. Ansmann 5V, 4 Ah | 272 196 |
| • Adapterleitung | z.B. Kabel USB A /USB-B Mini 5-pin | 713 212 |
| • Abstandhalter | z.B. D=3,2 mm x L=9,5 mm | 443 002 |
| • Gehäuse | z.B. Kunststoffgehäuse | 460 292 |

Technische Beratung

Brauchen Sie Hilfe bei der Montage oder Installation? Kein Problem, unter der nachfolgenden Rufnummer erreichen Sie speziell geschulte Mitarbeiter, die Sie gerne bei allen technischen Fragen beraten.

+49 (0) 8403 920 - 930

Montag bis Freitag von 8:00 bis 17:00 Uhr

Symbolerklärung



Das Symbol mit dem Ausrufezeichen im Dreieck weist auf wichtige Hinweise in dieser Bedienungsanleitung hin, die unbedingt zu beachten sind. Des Weiteren wenn Gefahr für Ihre Gesundheit besteht, z.B. durch elektrischen Schlag.



Das Gerät darf nur in trockenen und geschützten Räumen verwendet werden.

Entsorgung



Elektro- und Elektronikgeräte, die unter das Gesetz "ElektroG" fallen, sind mit nebenstehender Kennzeichnung versehen und dürfen nicht mehr über Restmüll entsorgt, sondern können kostenlos bei den kommunalen Sammelstellen z.B. Wertstoffhöfen abgegeben werden.

DE 95564006



Diese Bedienungsanleitung ist eine Publikation von Pollin Electronic GmbH, Max-Pollin-Straße 1, 85104 Pförring. Alle Rechte einschließlich Übersetzung vorbehalten. Nachdruck, auch auszugsweise, verboten. Diese Bedienungsanleitung entspricht dem technischen Stand bei Drucklegung. Änderung in Technik und Ausstattung vorbehalten.

© **Copyright 2021 by Pollin Electronic GmbH**