

■ **Vertriebsbüros**

Baden-Württemberg ■ Hessen/Rheinland-Pfalz  
Nordbayern ■ Südbayern ■ Ostdeutschland ■ Österreich

# Technisches Datenblatt

Der Inhalt des Datenblattes wurde vom Hersteller übernommen.

■ **WEIDINGER GmbH**

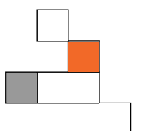
Ringstraße 17  
82223 Eichenau  
Deutschland

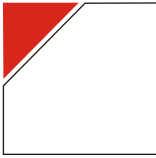
■ **Geschäftsführer**

Pius Essig und Ruedi Ryser  
HRB 60470 München  
USt-IdNr.: DE 811262551

■ **Kontakt**

Telefon: +49 (0)8141 / 36 36 - 0  
Telefax: +49 (0)8141 / 36 36 - 155  
info@weidinger.eu ■ www.weidinger.eu





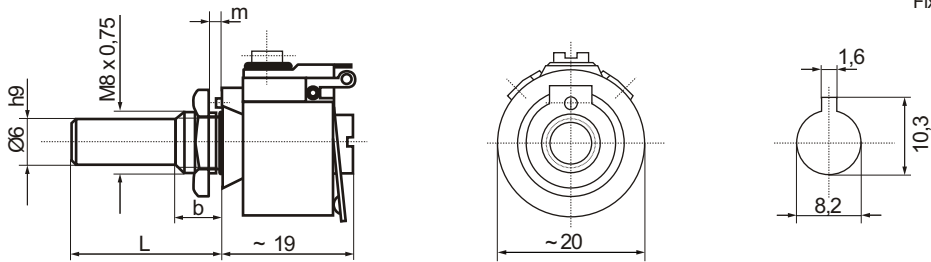
# Hochbelastbare Drahtdrehwiderstände (Potentiometer) High-Power Potentiometers / Potentiomètres de Puissance

D 20/4 W

Zementierter Drahtdrehwiderstand / Cemented wire wound potentiometer / Potentiomètre bobiné cimenté

DIN 41474 / Größe/Size/Dimensions: 21 x 21

Einbaumaße in Montageplatte  
Panel mounting  
Fixation centrale



Normalausführung  
Normal types  
Version normale

Sonderausführungen  
Special types  
Versions spéciales

<b>Achslänge L ab Auflage:</b> Shaft length L from mounting surface: Longueur de l'axe L à partir du plan d'appui	20 ± 1 mm	8/10/12/14/16/18/22/24/ 26/28/30/35/40/45/50 mm
<b>Buchslänge b:</b> Bush length b: Longueur du canon b:	5 ± 0,5 mm	8 ± 0,5 mm
<b>Dicke der Montageplatte m:</b> Panel thickness: Epaisseur de la plaque de montage:	max 2,5 mm	max 5,5 mm
<b>Achsdurchmesser d Ø:</b> Shaft diameter: Diamètre de l'axe:	6 Ø h 9	4 Ø h 9
<b>Schleifkontakt:</b> Wiper: Contact du curseur:	<b>Silber</b> Silver En argent fin	<b>Kohle</b> carbon carbone
<b>Anschlüsse:</b> Terminals: Sorties:	Lötösen, verzinkt Solder lugs, tinned Cosses à souder étamées	
<b>Mech. Drehbereich:</b> Angle of rotation between stops: Angle de rotation mécanique:	270 °	<b>Durchdrehbar</b> Continuous rotation A rotation continue sans butée
<b>Elektr. Drehbereich:</b> Angle of rotation on winding: Angle de rotation électrique:	250 °	<b>Teilweise kurzgeschlossene Wicklung</b> Partially short-circuited winding Bobinage court-circuité partiellement
<b>Oberflächenschutz:</b> Coating: Revêtement:	<b>Phosphatzement</b> Phosphate cement Ciment phosphate	<b>Phenolharzlack</b> Phenolic resin Laque de résine phénolique
<b>Widerstandsverlauf:</b> Characteristic: Progression:	<b>linear</b> linear linéaire	<b>bis zu 3 Stufen</b> max. 3 sectors max. 3 secteurs
<b>Kontaktdruck:</b> Contact pressure: Pression de contact:	0,5 - 1,7 N	
<b>Anfangsdrehmoment:</b> Torque: Couple de rotation:	0,6 - 1,8 N cm	
<b>Zul. höchstes Drehmoment für das Anziehen der Mutter:</b> Max. torque for mounting: Couple max. à la fixation:	150 N cm	
<b>Anschlagfestigkeit:</b> Max. torque at stop: Couple max. en butée:	30 N cm	
<b>Gewicht:</b> Weight: Poids:	ca. 20 gr	

5 Watt bei/at à 40°C Umgebungstemperatur / Ambient temperature / Température ambiante

**Bestellbeispiel:**  
Order designation: D 20 / 4 W 200R K, L = 20mm, b = 5mm  
Code de commande:



# Hochbelastbare Drahtdrehwiderstände (Potentiometer) High-Power Potentiometers / Potentiomètres de Puissance

D 20/4 W

Zementierter Drahtdrehwiderstand / Cemented wire wound potentiometer / Potentiomètre bobiné cimenté

DIN 41474 / Größe/Size/Dimensions: 21 x 21

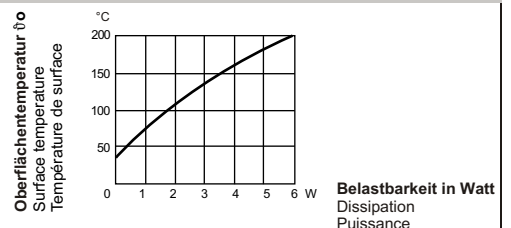
<b>Widerstandsbereich:</b> Resistance range: Valeur ohmiques:	CuNi 10 <sup>-1</sup> 3R0 - < 30 R	CuNi 44 ≥ 30 R - ≤ 680 R	CrNi 6015 > 680 R - 10 K 0
<b>Zulässige Abweichung des Widerstandswertes:</b> Tolerance: Tolérance:	K (± 10%)	oder or ou	J (± 5%)
<b>Belastbarkeit in W bei einer Umgebungstemperatur von 40°C und einer Oberflächentemperatur von:</b> Dissipation at. amb. temp. of 40° centigrades and surface temp. of: Puissance en Watt à temp. amb. 40°C et temp. surface de:	100° C 1,5 W	150° C 3,3 W	200° C 5,7 W
<b>Bei höheren Umgebungstemperaturen ändern sich die angegebenen Werte entsprechend grafischer Darstellung (Ungefährwerte):</b> Derating-curve: Courbe de la réduction de charge:	<p><b>Angeschraubt an metal. Befestigungsplatte, sonst nur 70%</b> Fitted to a metallic board otherwise derating 70% Monté sur un plan d'appui métallique sinon 70%</p> <p style="text-align: center;">Umgebungstemperatur θu Ambient temp. Temp. ambiante</p>		
<b>Temperaturkoeffizient in 10<sup>-6</sup>/°C:</b> Temp. coefficient in 10 <sup>-6</sup> /°C: Coefficient de temp. 10 <sup>-6</sup> /°C:	CuNi 10 + 350 ... + 450	CuNi 44 - 80 ... + 40	CrNi 6015 + 100 ... + 200
<b>Isolationswiderstand:</b> Insulation resistance: Résistance d'isolation:	100 MΩ		
<b>Prüfspannung:</b> Test voltage: Tension d'essai:	1000 V	50 Hz	
<b>Prüfung Feuchte Wärme (Langprüfung):</b> Damp heat: Chaleur humide:	<p>[(40 ± 2) °C (92 ± 3) %    <b>r. F. 21 Tage</b> r. h. 21 days h. r. 21 jours</p> <p>Δ R / R ≤ ± (3% + 0,05 Ω)</p> <p><b>Isolationswiderstand</b> Insulation resistance ≧ 10 MΩ Résistance d'isolation ≧ 10 MΩ</p>		

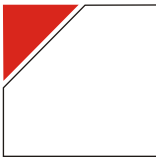
<sup>1)</sup> Zulässige Oberflächentemperatur / max. surface temp. / max. température surface: 200°C

### Oberflächentemperatur θo in Abhängigkeit von der Belastung des Drahtdrehwiderstandes bei einer Umgebungstemperatur von θu=40°C

The curve below shows the surface temperature θo dependent on the load at an ambient temperature θu=40°centigrades

La courbe ci-dessous définit la température de surface θo en fonction de la puissance, à une température ambiante θu=40°C





# Hochbelastbare Drahtdrehwiderstände (Potentiometer) High-Power Potentiometers / Potentiomètres de Puissance

D 20/4 W

Zementierter Drahtdrehwiderstand / Cemented wire wound potentiometer / Potentiomètre bobiné cimenté

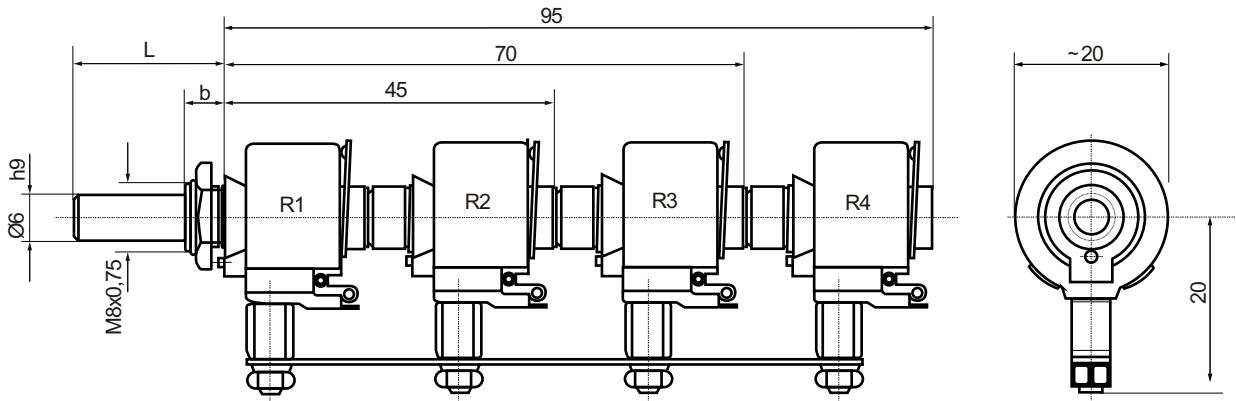
DIN 41474 / Größe/Size/Dimensions: 21 x 21

In Reihenfolge (bis 4-fach) / Ganged / Accouplés en ligne

**Bestellbeispiel:**

Order designation:  
Code de commande:

D 20/4 W R1 = ... R(K) L = ... mm, b=...mm  
R2 = ... R(K)

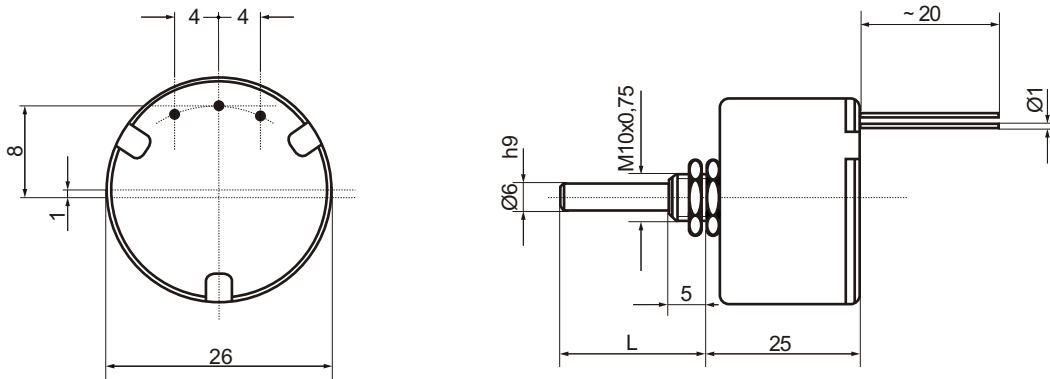


Im Gehäuse / Encased / Dans boîtier

**Bestellbeispiel:**

Order designation:  
Code de commande:

D 20/4 W IG... R(K) L = ... Mm

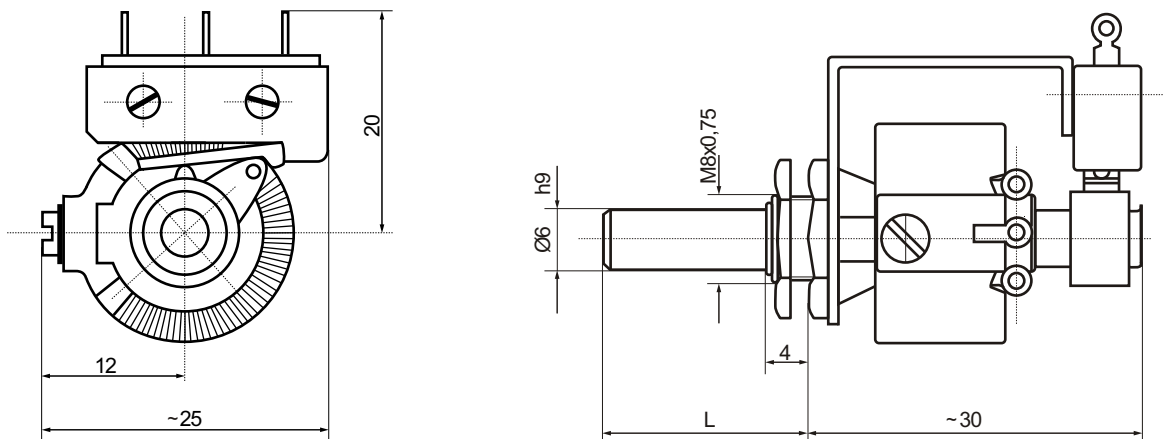


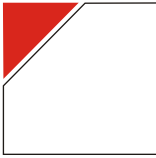
Mit Mikroschalter / With micro switches / Avec microrupteurs

**Bestellbeispiel:**

Order designation:  
Code de commande:

D 20/4 W MSCH... R(K) L = ... mm





Hochbelastbare Drahtdrehwiderstände (Potentiometer)  
High-Power Potentiometers / Potentiomètres de Puissance

D 20/4 W

Zementierter Drahtdrehwiderstand / Cemented wire wound potentiometer / Potentiomètre bobiné cimenté

DIN 41474 / Größe/Size/Dimensions: 21 x 21

<b>Sonderausführungen</b> Special types Versions spéciales	<b>Bestellangabe</b> Order designation Code de commande	<b>Weitere Hinweise</b> Further information Informations suppl.
<b>Schleiferausschaltungen</b> With isolated wiper in start or end position Avec interrupteur du curseur	<b>SCH A</b> <b>SCH D</b> <b>SCH B</b> <b>SCH E</b> <b>SCH C</b> <b>SCH F</b>	<b>klick hier</b> click here cliquer ici
<b>Schraubendreherschlitz</b> With screwdriver slot Avec fente tournevis	<b>SS oder/or/ou SP</b>	<b>klick hier</b> click here cliquer ici
<b>Achsfeststellvorrichtung</b> Locking device Dispositif de blocage	<b>FSV</b>	<b>klick hier</b> click here cliquer ici
<b>Anzapfung</b> Tapping Possibilité de prise	<b>AZ...°</b>	-
<b>Sektorentwicklung</b> Sector winding Bobinage à secteurs gradués	<b>SW</b>	-
<b>Durchdrehbar ohne Anschlag</b> Can be rotated by 360° without stop A rotation continue sans butée	<b>GK</b>	-
<b>Edelmetallkontakt (Gold)</b> Contact of precious metal (gold) Contact en alliage (en or)	<b>VK</b>	-
<b>Verstärkter Kontaktdruck</b> Increased contact pressure Pression de contact renforcée	<b>Lack</b>	-
<b>Lackierte Ausführung</b> Version with epoxy-resin coating Version avec laque de résine phénol	<b>KK</b>	-

**Weitere Sonderausführungen auf Anfrage**  
Enquiries invited for other special types  
Autres versions sur demande