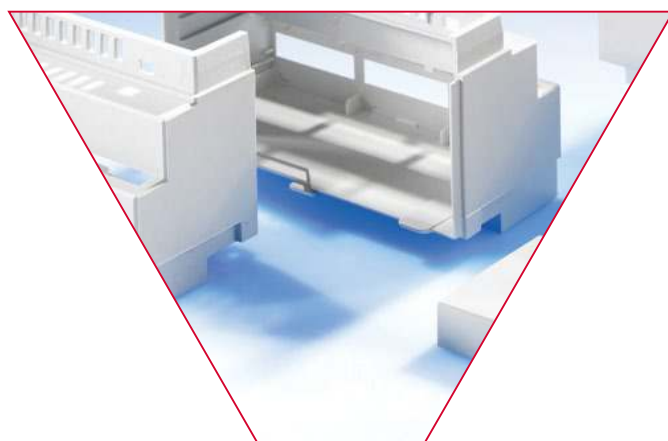




## PRODUKTINFORMATION PRODUCT INFORMATION

Gehäuse für Installationseinbaugeräte  
nach DIN 43880

Housing for electronic mounting  
devices according to DIN 43880



Kompetenz in Kunststoff  
Proficiency in plastics



## GEHÄUSE FÜR INSTALLATIONS- EINBAUGERÄTE NACH DIN 43880

## HOUSING FOR ELECTRONIC MOUNTING DEVICES ACCORDING TO DIN 43880

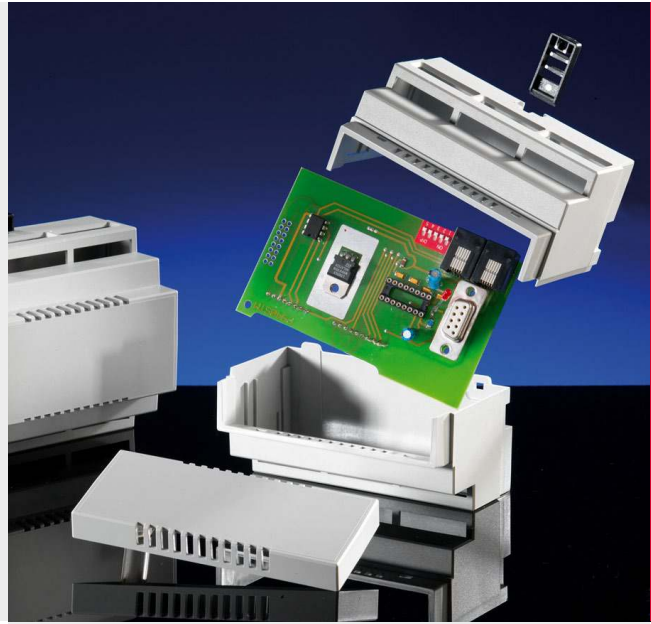
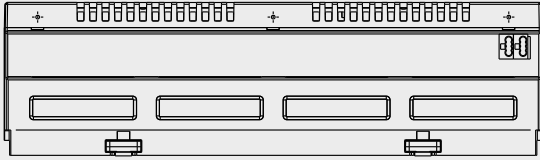
Dieses Gehäusekonzept bietet dem Hersteller von elektronischen Geräten die Möglichkeit, zu überschaubaren Werkzeugkosten, auch bei geringen Stückzahlen, ein individuelles Gerät für seine Nutzung zu entwickeln. Die Gehäuseteile können mit unterschiedlichen Öffnungen für die verschiedensten elektronischen Bauteile versehen werden. Diese lassen sich durch Wechseleinsätze im Werkzeug kostengünstig realisieren.

This new type of housing concept gives the manufacturer the possibility of developing individual devices under cost effective tool production despite relatively small output. The individual housing parts can be produced with different openings for various electronic components. These can cost-effectively be realised by exchangeable inserts in the tool.

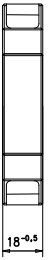
**KOMPETENZ IN  
KUNSTSTOFF**  
**PROFICIENCY  
IN PLASTICS**



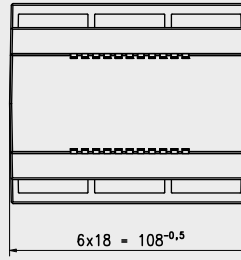
**GEHÄUSEVARIANTEN**  
**MEASUREMENTS**



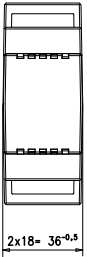
**Gehäuse 1TE / housing 1TE**



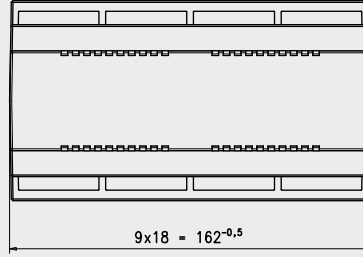
**Gehäuse 6TE / housing 6TE**



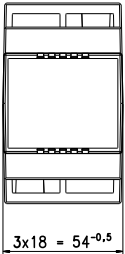
**Gehäuse 2TE / housing 2TE**



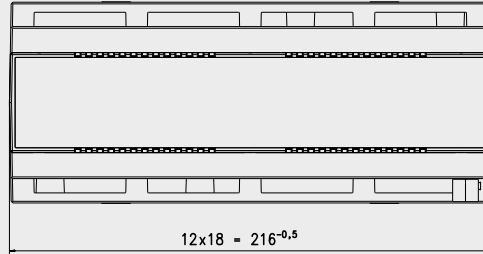
**Gehäuse 9TE / housing 9TE**



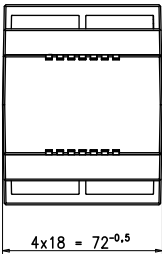
**Gehäuse 3TE / housing 3TE**



**Gehäuse 12TE / housing 12TE**



**Gehäuse 4TE / housing 4TE**



**VON DER IDEE  
BIS ZUR SERIE**  
**FROM CONCEPT  
TO COMPLETION**





## TECHNISCHE MERKMALE TECHNICAL FEATURES

- / Die Gehäuse können individuell bedruckt werden.
- / Durch Wechseleinsätze ist eine individuelle Gestaltung der Gehäuse kostengünstig möglich
- / Eigenes Firmenlogo ist auch als Gravureinsatz möglich
- / Hohe Schlagfestigkeit durch Material Polycarbonat
- / Standardfarbe Lichtgrau ähnlich RAL7035, weitere Farben auf Anfrage
- / Brennbarkeitsklasse nach UL94 V-0
- / Glühdrahtprüfung 850°C nach IEC695
- / Transparente Abdeckungen für LEDs und Displays möglich
- / Abdeckung wahlweise mit oder ohne Lüftungsschlitze möglich
- / Öffnungen können auch durch mechanische Nachbearbeitung eingebracht werden

- / individual printing of housings possible.
- / Individual housing designs can cost-effectively be realized by interchangeable inserts
- / corporate logo also possible by engraved inserts
- / standard colour light grey RAL7035, further colours on request
- / flammability according to UL94-class V-0
- / glow wire test 850°C according IEC695
- / polycarbonate material guarantees high impact resistance
- / transparent covers for LEDs and displays possible
- / covering either with or without ventilation slots
- / openings can also be implemented by mechanical finishing



Brennbarkeits-  
klasse nach  
UL94 V-0

Flammability  
according to  
UL94-class V-0



Bei Standard-  
bestückung  
Schutzart IP20

With a standard  
configuration  
the degree of  
protection is IP20



Standardfarbe  
Lichtgrau.  
Weitere Farben  
auf Anfrage

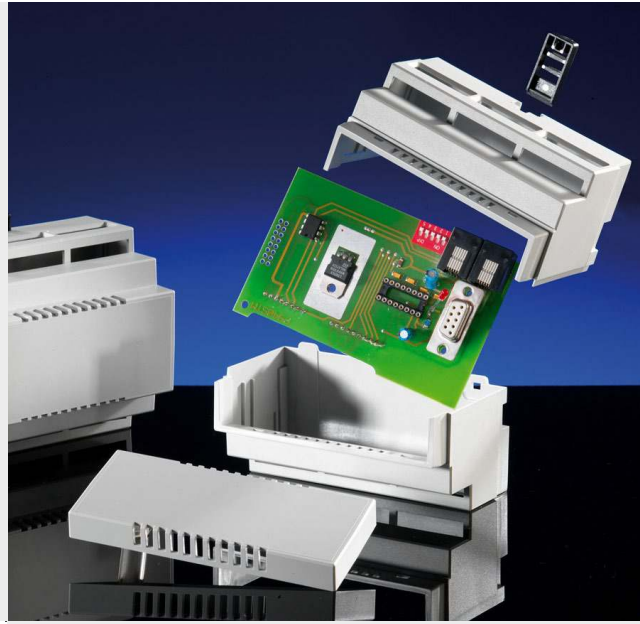
Standard colour  
is light grey.  
Further colours  
on request.

**KOMPETENZ IN  
KUNSTSTOFF**  
**PROFICIENCY  
IN PLASTICS**



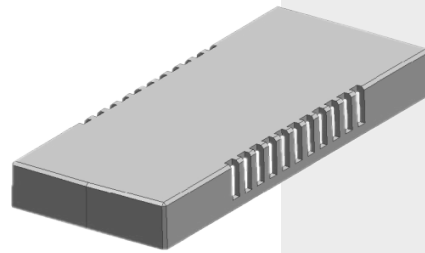
## WECHSELEINSÄTZE FÜR KUNDENINDIVIDUELLE VARIANTEN

## CHANGEABLE TOOLING INSERTS FOR CUSTOMER- SPECIFIC VARIANTS



Kundenindividuelle Wechseleinsätze  
der Deckfläche

changeable tooling inserts  
for the top surface

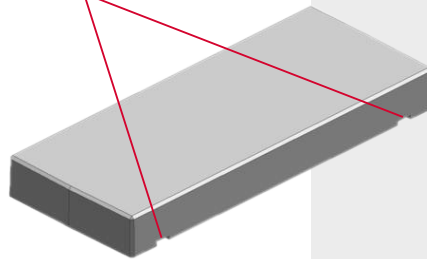


Mit/ohne Lüftungsschlitze  
(2TE, 3TE, 4TE, 6TE, 9TE, 12TE)

coverings either with or without ventilation  
slots (2TE, 3TE, 4TE, 6TE, 9TE, 12TE)

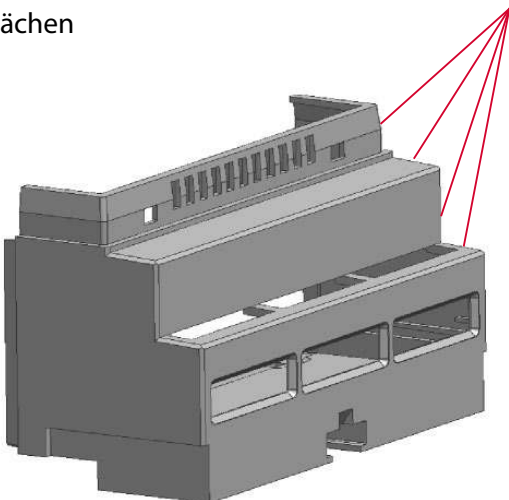
Falls das Gehäuse einmal geöffnet werden  
muss, ist es möglich, die Abdeckung mit  
Kerben zu liefern.

If the housing must be opened, it is possib-  
le to provide the cover with notches.



Kundenindividuelle Wechseleinsätze an Stufen und  
Seitenflächen

interchangeable inserts for steps and  
side surfaces



**VON DER IDEE  
BIS ZUR SERIE**

**FROM CONCEPT  
TO COMPLETION**



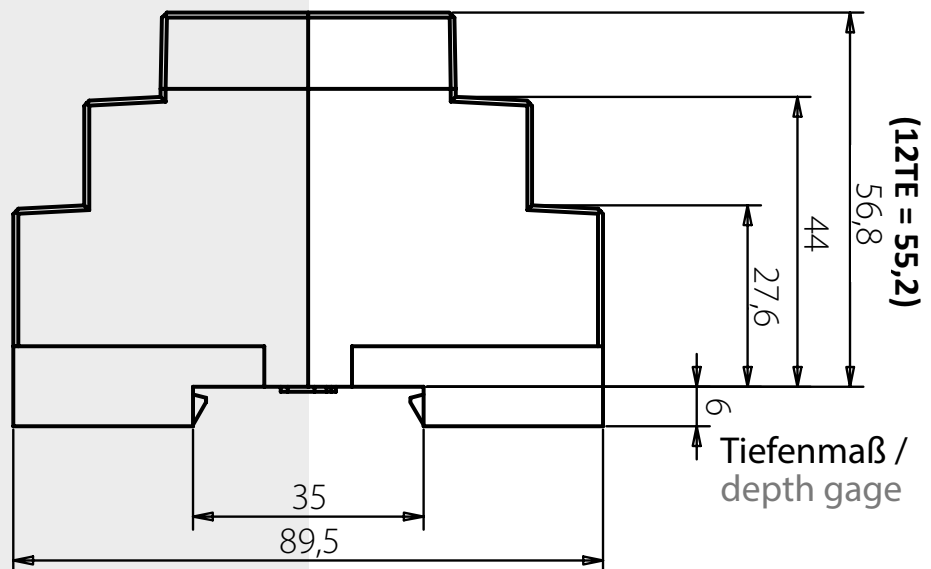


## WICHTIGER HINWEIS GEMÄSS DIN43880 ABSCHNITT 3!

IMPORTANT REFERENCE  
ACCORDING TO DIN43880  
UNDER SECTION 3!

Unsere Gehäuse bieten etwas mehr Bau-  
raum im Tiefenmaß als herkömmliche  
Gehäuse. Es ist daher zu beachten, dass  
bei vorstehenden Betätigungsorganen ein  
unbeabsichtigtes Schließen der Verteilertür  
den Schaltzustand nicht ändert.

Our cases provide some more space in depth gage  
than conventional housings. It should therefore be  
noted that an unintended closing of the distributor  
door does not change the switching state at protru-  
ding actuators.

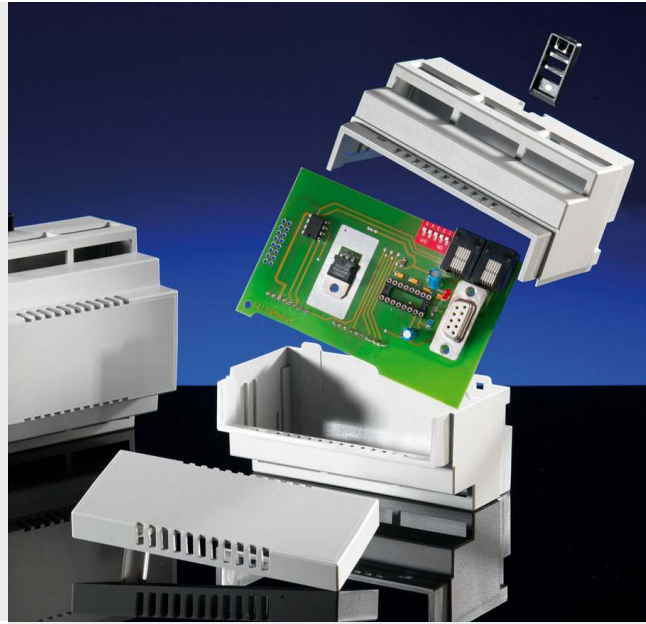


**KOMPETENZ IN  
KUNSTSTOFF**  
**PROFICIENCY  
IN PLASTICS**



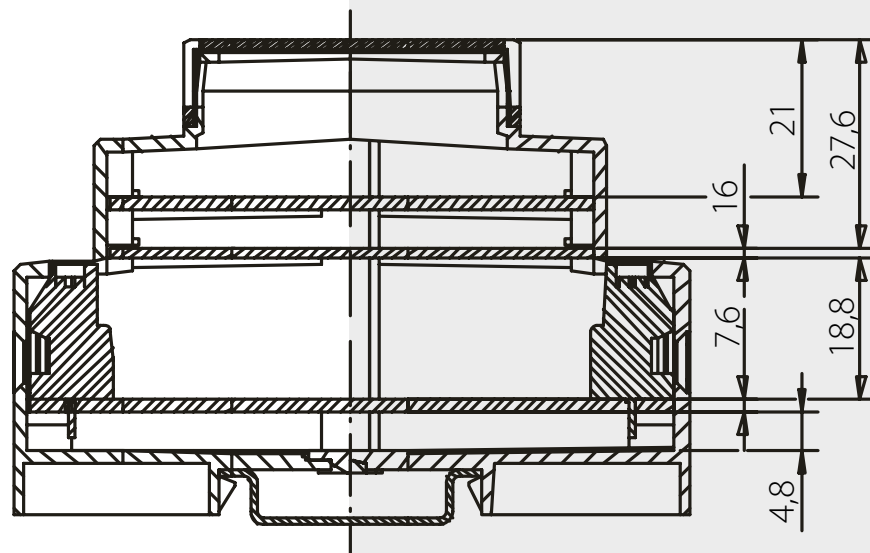
**ABMESSUNGEN DER  
LEITERPLATTEN (MM)  
(MATERIALSTÄRKE 1,6MM)**

**DIMENSIONS OF PCB'S  
(THICKNESS 1,6MM)**



**Leiterplattenmaße**

	1TE	2TE	3TE	4TE	6TE	9TE	12TE
A	14x85,5	30x85,5	48x85,5	66x85,5	102x85,5	156x85,5	210x85,5
B	14x64	30x64	48x64	66x64	102x64	156x64	tbd
C	14x41,5	30x64	48x64	66x64	102x64	156x64	tbd



**VON DER IDEE  
BIS ZUR SERIE  
FROM CONCEPT  
TO COMPLETION**



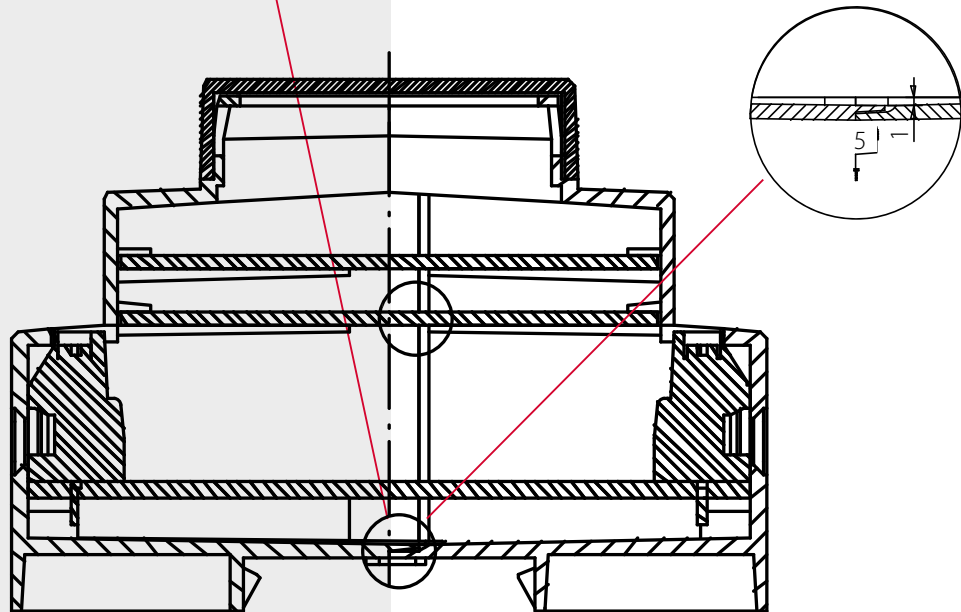


## SCHUTZ GEGEN ELEKTRISCHEN SCHLAG

## PROTECTION AGAINST ELECTRIC SHOCK

Es gibt eine spezielle Lösung für die Gehäusemitte.

There is a special solution for the middle part of the housing.



Konstruktion der Gehäusewand

design of housing wall

Kriech-/Luftstrecken = 5,0mm  
+ Abstand zur Leiterplatte 1,0mm

creepage distance / clearance = 5,0mm  
+ distance to the PCB 1,0mm

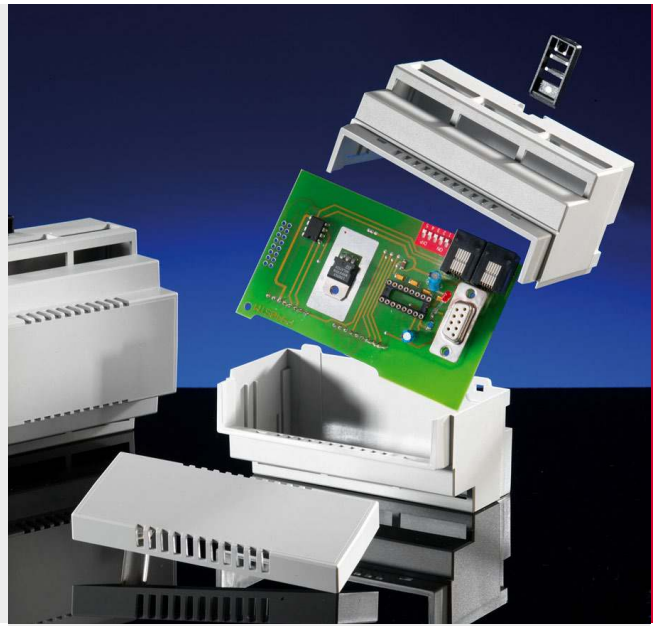
**KOMPETENZ IN  
KUNSTSTOFF**  
**PROFICIENCY  
IN PLASTICS**





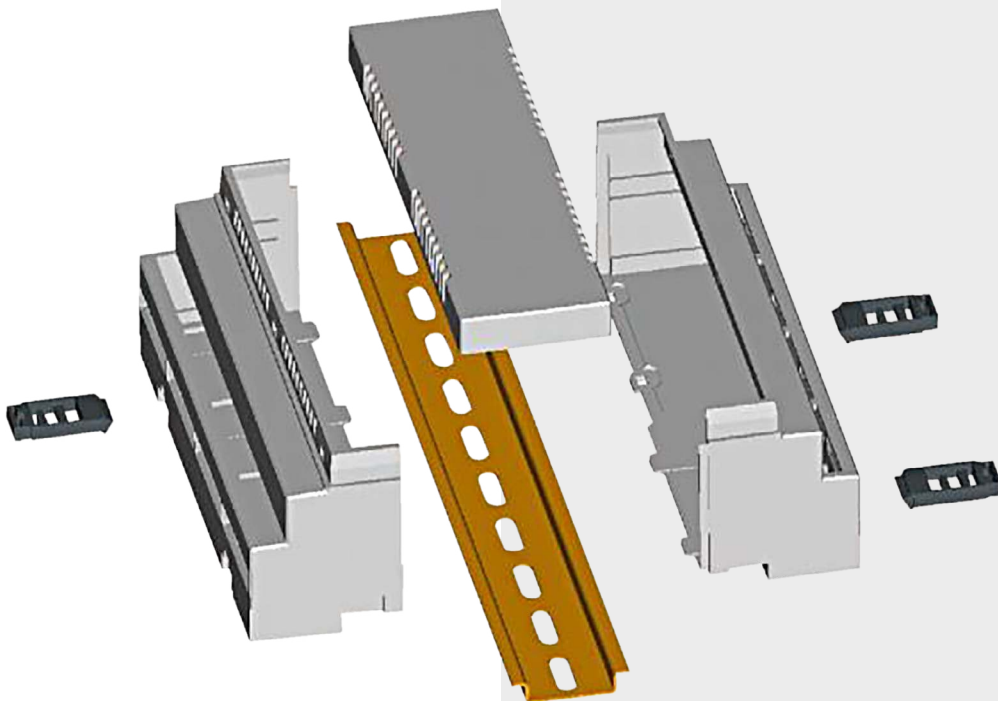
## SCHRAUBENLOSE VERBINDUNGEN

## MOUNTING WITHOUT SCREWS



Eine unkomplizierte und schnelle Montage der Gehäuseteile, sowie die Möglichkeit der Rastbefestigung auf der DIN-Schiene führen zur Kostenersparnis.

The quick and simple assembling of the housing components, as well as the ability to click fix on the rail mounting, lead to further cost reduction.



**VON DER IDEE  
BIS ZUR SERIE  
FROM CONCEPT  
TO COMPLETION**

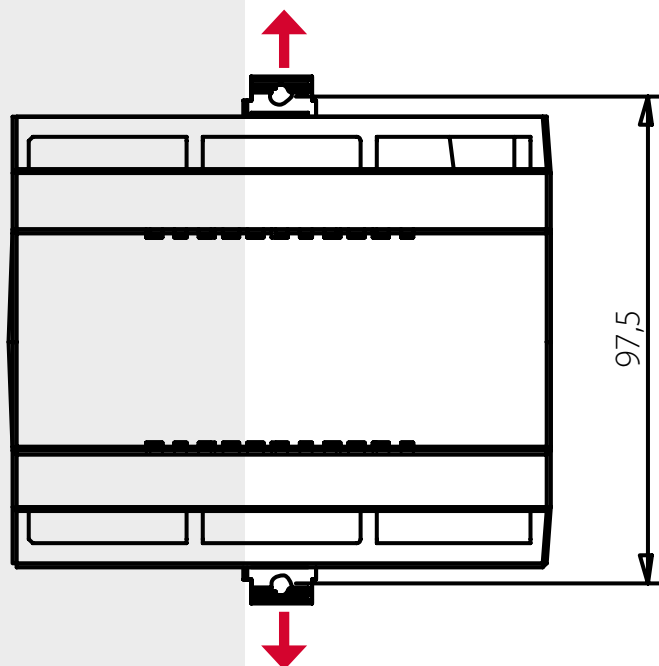




## WANDMONTAGE FIXING TO WALL

Das Herausziehen der Schieber ermöglicht eine Befestigung über Anschraubpunkte.

Pulled out sliders enable a direct screw mounting

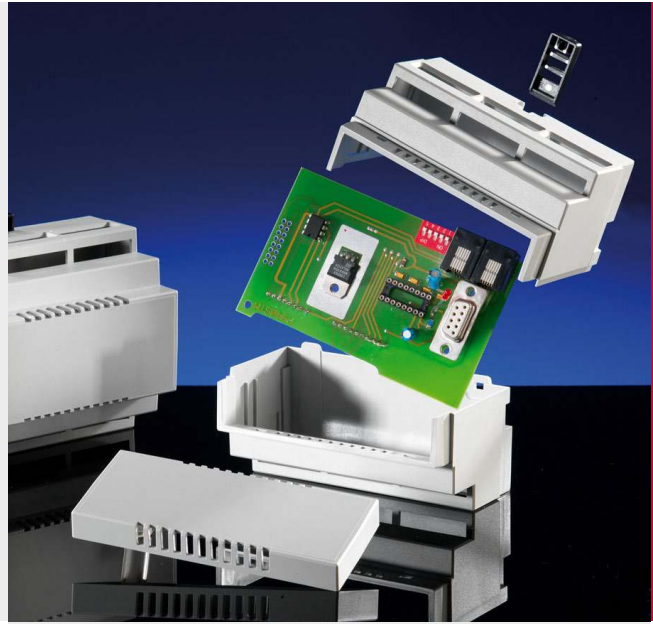


**KOMPETENZ IN  
KUNSTSTOFF  
PROFICIENCY  
IN PLASTICS**



## AUFKLAPPBARE KLARSICHT- ABDECKUNG

### HINGED CLEAR COVER



Um Bedienelemente gegen Betätigung zu schützen, führen wir eine klappbare Klarsichtabdeckung in unserem Sortiment.

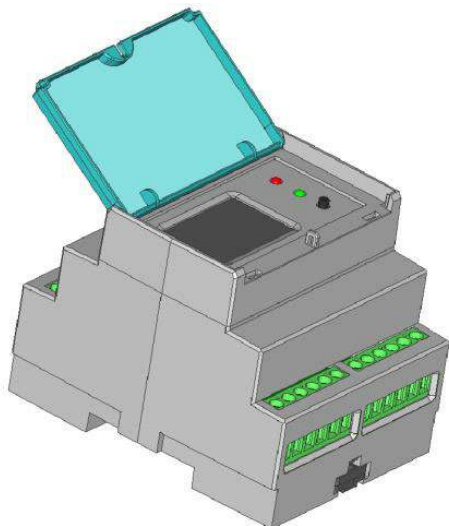
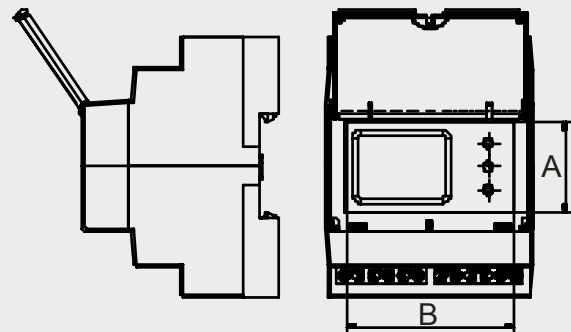
Empfindliche Displays o. ä. können so gegen Verkratzen bzw. Verschmutzen geschützt werden. Vorerst einsetzbar in den Gehäusevarianten 2TE, 3TE, 4TE und 6TE. Die Abdeckung lässt sich mit einer Plombe sichern.

In order to protect devices against actuation we offer a hinged transparent cover. Sensitive displays etc. will thereby be protected against scratches and dirt. At the moment available for housing versions 2TE, 3TE, 4TE, and 6TE. The cover can be secured with a seal.

#### Größe der Wechseleinsätze des Deckels

	2TE	3TE	4TE	6TE
A	31,4	31,4	31,4	31,4
B	21,5	39,5	57,5	93,5

#### Dimensions of changeable tooling inserts for cover



**VON DER IDEE  
BIS ZUR SERIE**

**FROM CONCEPT  
TO COMPLETION**





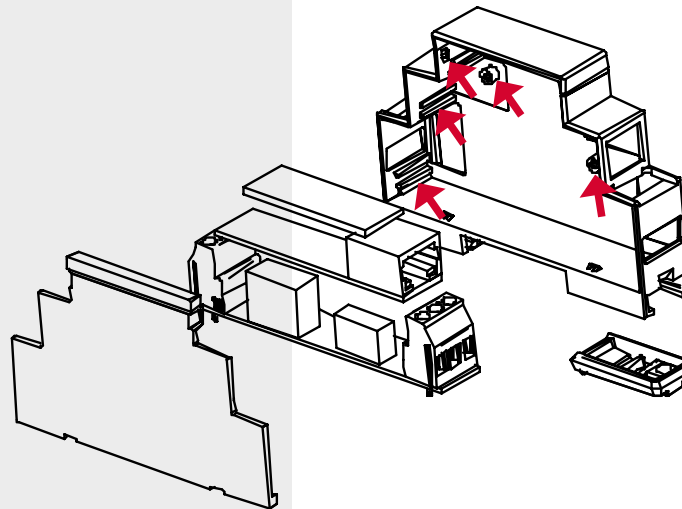
## BESONDERHEITEN GEHÄUSE 1TE

### SPECIFIC FEATURES

### HOUSING 1TE

Anschraubdome für senkrechte Platinen-  
montage

screw bosses for vertical PCB mounting

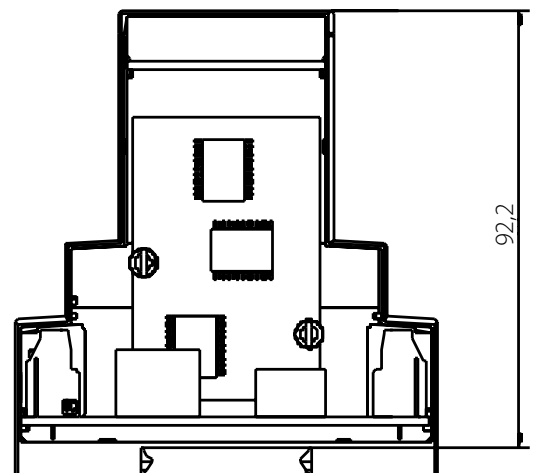


3 Einschübe für waagerechte Platinen-  
montage

3 slots for horizontal PCB mounting

Tiefenmaß für Geräte bis zum max. DIN Maß  
möglich

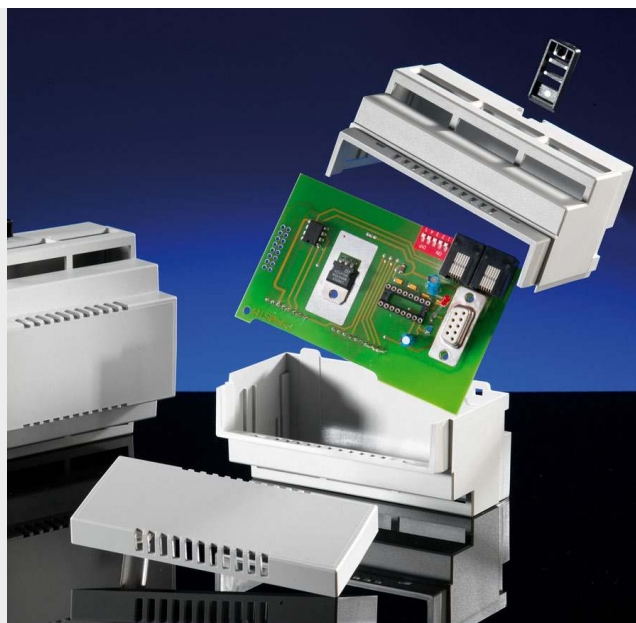
depth gage for devices up to max. DIN  
dimension possible



**KOMPETENZ IN  
KUNSTSTOFF**  
**PROFICIENCY  
IN PLASTICS**

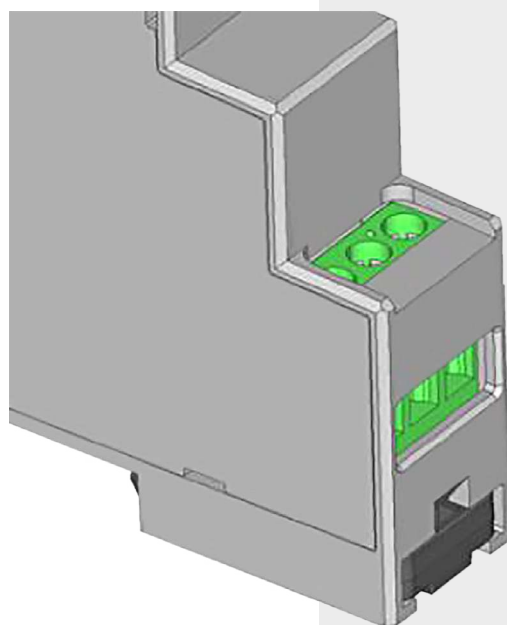


## ANSCHLUSSKLEMMEN CONNECTORS



Wir empfehlen eine 18mm hohe Klemme für die untere Platine zu verwenden.

We recommend using an 18mm high connector for the lower board.



**VON DER IDEE  
BIS ZUR SERIE  
FROM CONCEPT  
TO COMPLETION**



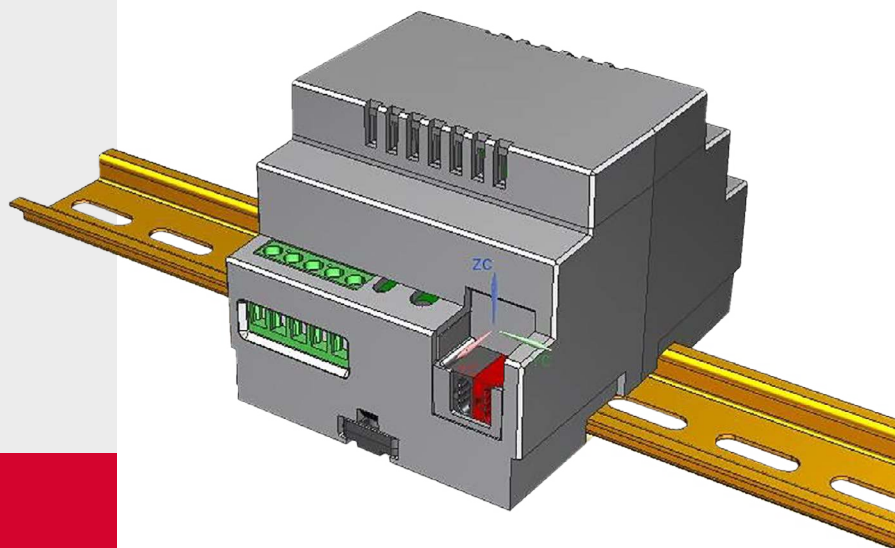
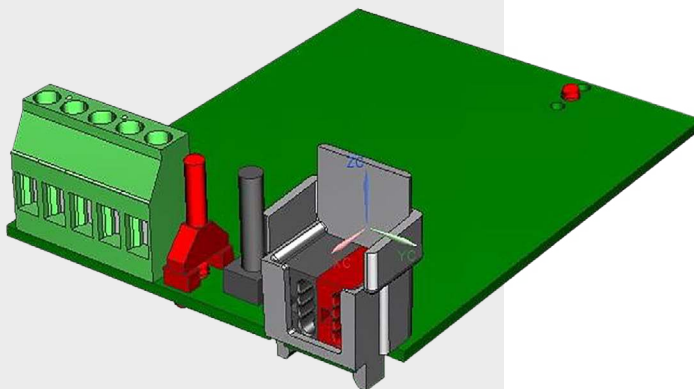


## DIN HUTSCHIENENGEHÄUSE FÜR KNX ANSCHLUSS

### DIN RAIL HOUSING FOR KNX CONNECTION

Um den KNX/EIB Busanschluss zu realisieren, wurde eine spezielle Lösung mit einem Zusatzteil geschaffen.

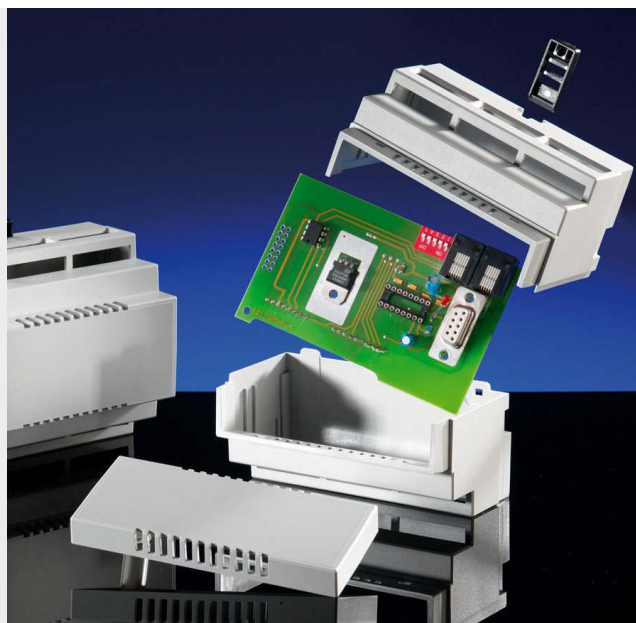
In order to realize the KNX/EIB bus connection we created a special solution by using an additional part.



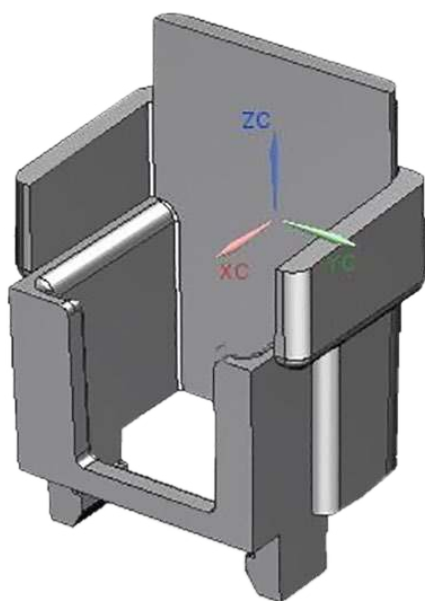
**KOMPETENZ IN  
KUNSTSTOFF**  
**PROFICIENCY  
IN PLASTICS**



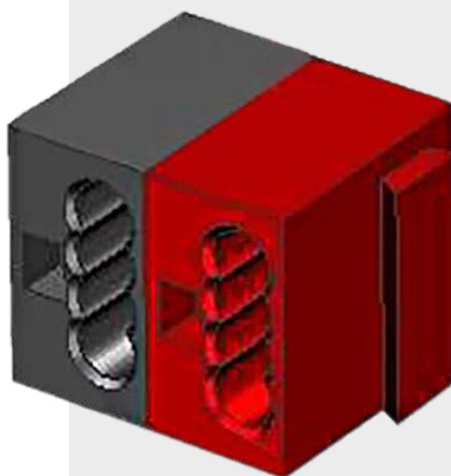
KNX AUFNAHME  
KNX CONNECTION



Anschluss



Connection



**VON DER IDEE  
BIS ZUR SERIE  
FROM CONCEPT  
TO COMPLETION**





**BESUCHEN SIE UNS  
IM SAUERLAND!**

**VISIT US IN THE SAUERLAND!**



**Werner Langer GmbH & Co. KG**

Auf dem Lohnsberg 6  
D-59872 Meschede-Berge  
Tel.: +49 (0) 2903 9701-0

[info@werner-langer.de](mailto:info@werner-langer.de)  
[www.werner-langer.de](http://www.werner-langer.de)



Management  
System  
ISO 9001:2015

[www.tuv.com](http://www.tuv.com)  
ID 0091005536



Die Angaben in dieser Druckschrift basieren auf unseren derzeitigen Kenntnissen und Erfahrungen. Sie befreien den Verarbeiter wegen der Fülle möglicher Einflüsse bei Verarbeitung und Anwendung unseres Produktes nicht von eigenen Prüfungen und Versuchen. Eine Garantie bestimmter Eigenschaften oder die Eignung des Produktes für einen konkreten Einsatzzweck kann aus unseren Angaben

nicht abgeleitet werden. Alle hierin vorliegenden Beschreibungen, Zeichnungen, Fotografien, Daten, Verhältnisse, Gewichte u. Ä. können sich ohne Vorankündigung ändern und stellen nicht die vertraglich vereinbarte Beschaffenheit des Produktes dar. Etwaige Schutzrechte sowie bestehende Gesetze und Bestimmungen sind vom Empfänger unseres Produktes in eigener Verantwortung zu beachten.