

## Gesamtübersicht

## MAC-I-ENDSCHALTER



## Installation und Wartung

- › Einfache Verdrahtung
- › Einheitliche Installation
- › Bedienerfreundlich

## Flexible Ausgabe

- › PC-Steuerung
- › Ansteuerung kleiner Lasten
- › Flexible Laststeuerung

# Der ideale Endschalter

- › Kompakt (reduzierter Montageplatzbedarf)
- › Wartungs- und betriebssicher (mit Anzeigen und Kontaktfunktionen)
- › Erweiterte Erkennungsfunktionen (verschiedene Typen von Betätigern)
- › Verbessertes Design für leichte Montage (Verdrahtung und Zubehör)

## Zuverlässigkeit

- › Robust (unempfindlich gegen mechanische Belastung)
- › Für raue Umgebungen geeignet (staubgeschützt, spritzwassergeschützt, ölbeständig)
- › Langlebig (geringer Aufwand für Wartung oder Ersatzteile)

## Einfachste Bedienung

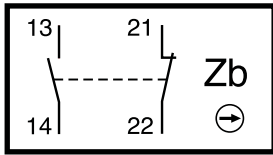
- › Verbesserte Maschinengenauigkeit (Wiederholgenauigkeit der Erkennung)
- › Reagiert auf erkanntes Objekt (große Auswahl an Betätigern)



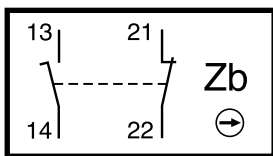
Kompakte MAC-I-Endschalter .....	2
Inhaltsverzeichnis .....	3
Überblick .....	4
MAP-T-Serie .....	4
MAM-F/T-Serie .....	4
MEP1G-Serie .....	4
MEM1G-Serie .....	4
Technische Information .....	5
Wege und Positionen .....	6
Aufbau .....	7
Endschalter-Übersicht .....	8
MAP-T-Serie .....	9
MAM-F/T-Serie .....	19
MEP1G-Serie .....	27
MEM1G-Serie .....	34
Normen .....	41
Querverweisliste .....	42
Informationen zur Installation .....	43
Sonstiges .....	44
Schutzart .....	45
Sonstiges .....	46
Weitere Produkte von Panasonic .....	47



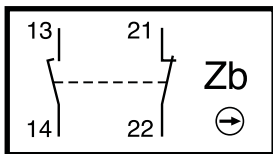
Z11: Sprungkontakt, 1 NO + 1 NC



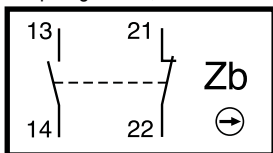
X11: Schleichkontakt, Öffnen vor Schließen, 1 NO + 1 NC



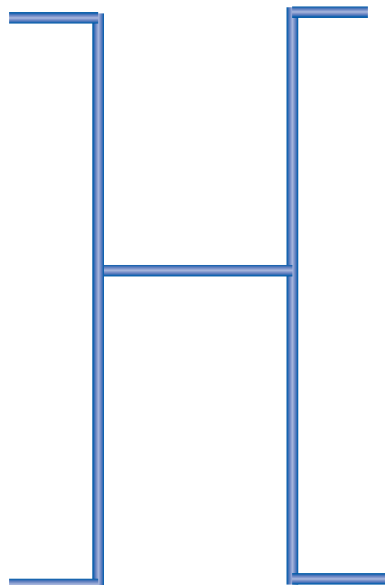
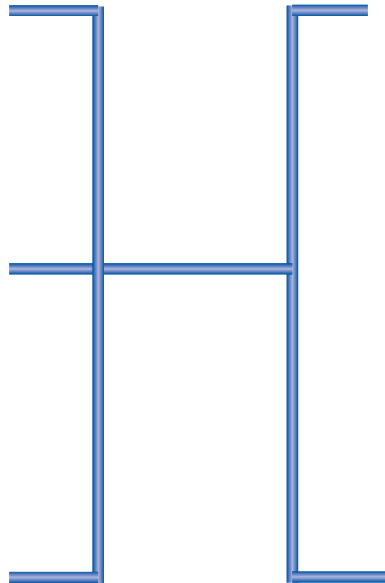
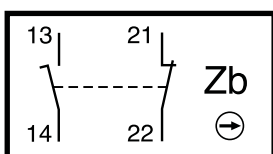
Y11: Schleichkontakt, Schließen vor Öffnen, 1 NO + 1 NC



Z: Sprungkontakt, 1 NO + 1 NC



X: Schleichkontakt, Öffnen vor Schließen, 1 NO + 1 NC



MAP-T-Serie



MAM-F/T-Serie



MEP1G-Serie



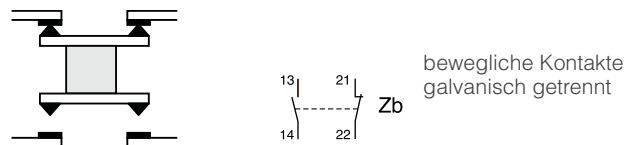
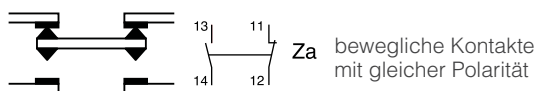
MEM1G-Serie



Technische Information	Symbol	Beschreibung
Doppelisolierung		Gemäß IEC 536 müssen Geräte der Schutzklasse 2 mit einer Doppelisolierung ausgestattet sein. Die Funktionsisolierung ist durch eine zusätzliche Isolationsschicht ergänzt, um elektrische Schläge auszuschließen und weitere Schutzmaßnahmen überflüssig zu machen. Leitende Teile des „doppelt isolierten“ Materials dürfen nicht an einen Schutzleiter angeschlossen werden.
Zwangsöffnungsmechanismus		Ein Schaltersymbol mit einem oder mehreren Öffnerkontaktelementen besitzt einen Zwangsöffnungsmechanismus, wenn der Betätiger des Schalters sicherstellt, dass der Öffnerkontakt vollständig geöffnet wird. Die Kontakte müssen durch formschlüssigen Antrieb getrennt werden. Zwischen den beweglichen Kontakten und der Stelle des Betätigers, auf den die Betätigungskraft wirkt, darf es keine elastischen Elemente (z.B. Federn) geben. Der Zwangsöffnungsmechanismus ist nicht auf Schließerkontakte anwendbar. Schaltersymbole mit Zwangsöffnungsmechanismus können entweder mit Sprung- oder Schleichkontaktelementen ausgestattet sein. Sollen mehrere Kontakte eines Schalters mit Zwangsöffnungsmechanismus verwendet werden, müssen sie galvanisch voneinander getrennt sein. Besteht keine galvanische Trennung, darf nur ein Kontakt verwendet werden. Jeder Schaltersymbol mit Zwangsöffnungsmechanismus muss auf der Außenseite unzerstörbar markiert sein.
Schalter mit Sprungkontakt	 Ruhezustand  Kontaktwechsel  Zwangsöffnung	Sprungkontakte besitzen getrennte Schalt- und Rückschaltpunkte (Differenzweg). Die Trennung der beweglichen Kontakte erfolgt sprunghaft und ist von der Bewegungsgeschwindigkeit des Betätigers unabhängig. Dies führt auch bei langsamer Bewegung des Betätigers zu sauberem Schaltverhalten.
Schalter mit Schleichkontakt	 Ruhezustand  vollständig geschlossen	Bei Schleichkontakten sind Schalt- und Rückschaltpunkt identisch. Die Bewegungsgeschwindigkeit des Betätigers überträgt sich direkt auf die Kontakte.

### Einordnung der Kontaktblöcke gemäß IEC 60947-5-1

Umschaltkontaktelemente mit vier Anschlüssen müssen dauerhaft mit dem entsprechenden Symbol „Za“ oder „Zb“ entsprechend den folgenden Abbildungen gekennzeichnet werden.



#### Gebrauchskategorie

AC-15: Steuern von elektromagnetischer Last bei Wechselspannung (>72VA).  
 DC-13: Steuern von Elektromagneten bei Gleichspannung.

#### Anschlüsse

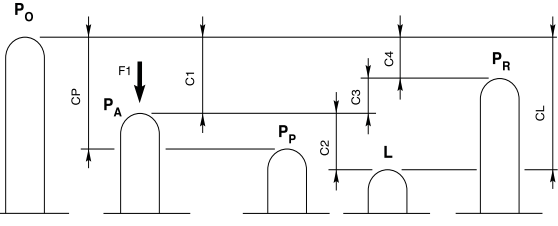
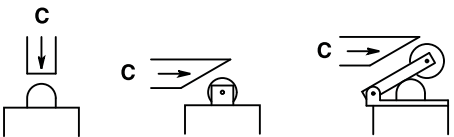
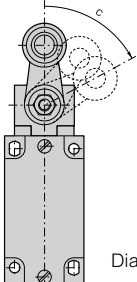
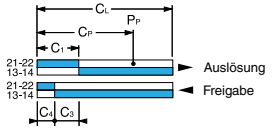
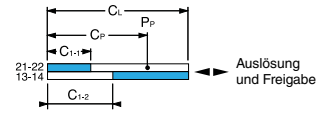
Endschalter mit Metallgehäuse müssen einen Schutzleiteranschluss besitzen. Der Schutzleiter muss im Bereich der Kabeldurchführung mit dem Gehäuse verbunden und dauerhaft gekennzeichnet werden.

#### Minimale Betätigungskraft / minimales Betätigungs Drehmoment

Die minimal erforderliche Kraft / das minimal erforderliche Drehmoment, mit dem der Betätiger des Schalters beaufschlagt werden muss, um einen Kontaktwechsel herbeizuführen.

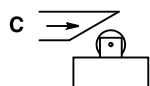
#### Minimale Kraft / minimales Drehmoment für Zwangsöffnung

Die minimal erforderliche Kraft / das minimal erforderliche Drehmoment, mit dem der Betätiger des Schalters beaufschlagt werden muss, um die Zwangsöffnung des Schließerkontakts herbeizuführen.

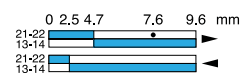
Wege und Positionen	Bezeichnung	Begriff	Abk.	Definition
 <p>Hinweis für Schleichkontakte: C3 = 0, C1-1 = Vorlaufweg des Kontakts 21-22, C1-2 = Vorlaufweg des Kontakts 13-14</p>	Positionen	Ruhestellung	P <sub>0</sub>	Stellung des Betätigers, wenn keine externe Kraft wirkt.
		Schaltpunkt	P <sub>A</sub>	Stellung des Betätigers infolge der Kraft F <sub>1</sub> , bei der die Kontakte ihre ursprüngliche Ruhestellung verlassen.
		Zwangsöffnungspunkt	P <sub>P</sub>	Stellung des Betätigers, ab der Zwangsöffnung sichergestellt ist.
		Endstellung	L	Maximal zulässiger Gesamtweg des Betätigers infolge der Kraft F <sub>1</sub> .
		Rückschaltpunkt	P <sub>R</sub>	Der Punkt auf dem Weg des Betätigers, an dem die Kontakte in ihre ursprüngliche Ruhestellung zurückkehren.
 <p>Diagrammangaben in Millimetern</p>  <p>Diagrammangaben in Grad</p>	Wege	Vorlaufweg	C <sub>1</sub>	Abstand zwischen der Ruhestellung P <sub>0</sub> und dem Schaltpunkt P <sub>A</sub> .
		Zwangsöffnungsweg	C <sub>p</sub>	Mindestweg, den der Betätiger aus der Ruhestellung zurücklegen muss, um die Zwangsöffnung eines Schließerkontakts sicherzustellen.
		Nachlaufweg	C <sub>2</sub>	Abstand zwischen dem Schaltpunkt P <sub>A</sub> und der Endstellung L.
		Gesamtweg	C <sub>L</sub>	Abstand zwischen der Ruhestellung P <sub>0</sub> und der Endstellung L.
		Differenzweg (C1-C4)	C <sub>3</sub>	Weg, den der Betätiger zwischen dem Schaltpunkt P <sub>A</sub> und dem Rückschaltpunkt P <sub>R</sub> zurücklegt.
		Leerlaufweg	C <sub>4</sub>	Abstand zwischen dem Rückschaltpunkt P <sub>R</sub> und der Ruhestellung P <sub>0</sub> .
 <p>Diagramm für Sprungkontakte</p>  <p>Diagramm für nicht überlappende Schleichkontakte</p>				

**Beispiele:**

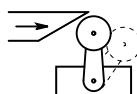
MAP1T12Z11  
(Sprungkontakte)



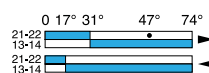
Diagrammangaben in Millimetern / Rollenstößelhub



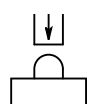
MAP1T41Z11 (Sprungkontakte)



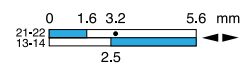
Diagrammangaben in Grad / Rollenhebeldehnung

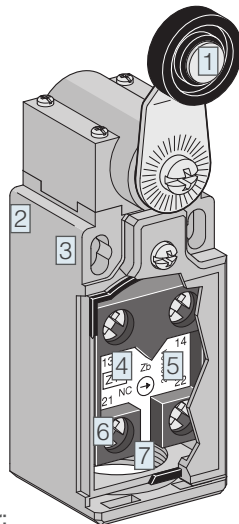


MAP1T10X11  
(nicht überlappende Schleichkontakte)



Diagrammangaben in Millimetern / Stößelhub





- 1 Die verschiedensten Betätiger:**
  - › Stößel
  - › Rollenstößel
  - › Rollenstößel, einstellbar oder nicht einstellbar usw. Montage mit Schrauben 4 x ø 3 für 30mm Breite
- 2 Gehäuse**
  - › 30mm mit Standardabmessungen gem. EN 50047
- 3 Montage des Gehäuses**
  - › Schrauben 2 x M4 im oberen Bereich für 30mm Breite
- 4 Kontaktblock:**
  - › Kontaktkonfiguration: Schließer und Öffner
  - › Zwangsöffnungsmechanismus
  - › Sprungkontakt oder Schleichkontakt
  - › Bauform Zb: beide Kontakte galvanisch getrennt
- 5 Deckel:**
  - › Verschlössen mit Schraube ø 3 für 30 und 50mm Breite
- 6 Anschlussklemmen:**
  - › Schraubklemmen mit zwei Anschlüssen: M3,5 (+, -), 2 Pozidriv-Schrauben
- 7 Elektrischer Anschluss:**
  - › 1 x Kabeldurchführung PG13,5 für AP-Serie

- 1 Die verschiedensten Betätiger:**
  - › Stößel
  - › Rollenstößel
  - › Rollenstößel, einstellbar oder nicht einstellbar usw. Montage mit Schrauben 2 x ø 3 (EP-Serie) oder Schrauben 2 x M3 (EM-Serie)
- 2 Gehäuse**
  - › Breite: 30mm
- 3 Montage des Gehäuses**
  - › Schrauben 2 x M4 im oberen Bereich
- 4 Kontaktblock**
  - › Kontaktkonfiguration: 1 Schließer + 1 Öffner
  - › Zwangsöffnungsmechanismus
  - › Sprungkontakt oder Schleichkontakt
  - › Bauform Zb: beide Kontakte galvanisch getrennt
- 5 Elektrischer Anschluss:**
  - › Kabel: PVC, 4 x 0,75mm<sup>2</sup> (EP-Serie) / 5 x 0,75mm<sup>2</sup> (EM-Serie)
  - › Länge: 1m (unterschiedliche Kabel und Längen)
  - › Optional: Steckanschluss M12
- 6**
  - › Epoxidharz für Schutzart IP67

## Glossar zur Norm EN 60947-5-1

### › EN 60947-5-1

Identisch mit IEC 947-5-1

### › Gebrauchskategorien

Die folgenden Beispiele zeigen die Einordnung von Schaltern in Gebrauchskategorien.

Stromart	Kategorie	Inhalt
AC	AC-15	Steuern elektromagnetischer Lasten über 72VA (Voltampere) bei Wechselfspannung
DC	DC-13	Steuern von Elektromagneten bei Gleichspannung

### › Bemessungsbetriebsspannung (U<sub>e</sub>)

Maximale Betriebsspannung des Schalters. Die Bemessungsbetriebsspannung darf die Bemessungsisolationsspannung (U<sub>i</sub>) nicht überschreiten.

### › Bemessungsbetriebsstrom (I<sub>e</sub>)

Maximaler Betriebsstrom des Schalters.

### › Bemessungsisolationsspannung (U<sub>i</sub>)

Die maximale Spannung, für die die

Isolationseigenschaften des Schalters ausgelegt sind. Maßgeblich für Widerstandswerte und Montageabstand.

### › Bemessungsstoßspannung (U<sub>imp</sub>)

Maximale Stoßspannung, der die Isolation des Schalters standhalten kann.

### › Thermischer Bemessungs-Dauerstrom (I<sub>the</sub>)

Strom, bei dem die spezifizierte Maximaltemperatur der Schalterkontakte nicht überschritten wird. Bei Messingkontakten beträgt diese Maximaltemperatur 65°C.

### › Bedingter Bemessungs-kurzschlussstrom

Strom, der durch den Schalter fließen kann, ohne dass der Kurzschlusschutz ausgelöst wird.

### › Kurzschluss-Schutzvorrichtung

Vorrichtung, die den Schalter durch Unterbrechung des Stromflusses vor einem Kurzschluss schützt (Trennschalter, Sicherung usw.)

### › Schaltüberspannung

Spannungsspitze, die beim Schließen eines Stromkreises entsteht. Darf U<sub>imp</sub> nicht überschreiten.

### › Verschmutzungsgrad

Gibt die Umgebungsbedingungen an, in denen der Schalter verwendet wird. Die folgende Tabelle erklärt die vier Verschmutzungsgrade. Endschalter sind für Verschmutzungsgrad 3 ausgelegt.

Verschmutzungsgrad	Inhalt
1	Es tritt keine oder nur trockene nichtleitende Verschmutzung auf. Die Verschmutzung hat keinen Einfluss auf die Spannungsfestigkeit.
2	Nur nichtleitende Verschmutzung. Es muss jedoch mit einer vorübergehenden Leitfähigkeit durch Betauung gerechnet werden.
3	Leitende Verschmutzung oder trockene, nichtleitende Verschmutzung.
4	Die Verschmutzung führt zu einer dauernden Leitfähigkeit, z.B. durch leitenden Staub, Regen, Schnee usw.

Serie	MAP-T-Serie**	MAM-F/T-Serie**	MEP1G-Serie	MEM1G-Serie
Produktbild				
Gehäuse	Kunststoffgehäuse, Breite 30mm, mit Standardabmessungen gem. EN 50047	Metallgehäuse, Breite 30mm, mit Standardabmessungen gem. EN 50047	Kunststoffgehäuse, Breite 30mm	Metallgehäuse, Breite 30mm
Montage	Schrauben 2 x M4 im oberen Bereich für 30mm Breite		Schrauben 2 x M4 im oberen Bereich	
Bemessungsisolationsspannung $U_i$	500V (Verschmutzungsgrad 3) (400V für Kontaktarten X12P, X21P, W03P)		400V (Verschmutzungsgrad 3)	
Bemessungsstoßspannung $U_{imp}$	6kV		4kV	
Bemessungsbetriebsstrom $I_e$ / AC-15 (gemäß IEC947-5-1)	24V – 50/60Hz: 10A 120V – 50/60Hz: 6A 230V – 50/60Hz: 3,1A 240V – 50/60Hz: 3A 400V – 50/60Hz: 1,8A		24V – 50/60Hz: 5,0A 120V – 50/60Hz: 3,0A 240V – 50/60Hz: 1,5A	
Bemessungsbetriebsstrom $I_e$ / DC-13 (gemäß IEC947-5-1)	24V DC: 2,8A 125V DC: 0,55A 250V DC: 0,27A		24V DC: 1,1A 125V DC: 0,22A 250V DC: 0,1A	
Kontaktblöcke	Kontaktkonfiguration: Schließer + Öffner Zwangsöffnungsmechanismus Sprungkontakt oder Schleichkontakt Bauform Zb: beide Kontakte galvanisch getrennt		Kontaktkonfiguration: 1 Schließer + 1 Öffner Zwangsöffnungsmechanismus Sprungkontakt oder Schleichkontakt Bauform Zb: beide Kontakte galvanisch getrennt	
Elektrischer Anschluss	Anschluss für Kabeldurchführung PG13,5*		Kabel: PVC 4 x 0,75mm <sup>2</sup> Länge: 1m*	Kabel: PVC 5 x 0,75mm <sup>2</sup> Länge: 1m*
Schaltfrequenz	3600 Schaltspiele/Stunde		3600 Schaltspiele/Stunde	
Kontaktwiderstand	< 25mΩ		< 25mΩ	
Mechanische Lebensdauer	>5 – 15 Millionen Betätigungen (abhängig von der Art des Betätigers, siehe Detailseiten zu den einzelnen Serien)		10 Millionen Betätigungen	
Normen	CUL <sub>US</sub> , CE		CUL <sub>US</sub> , CE (Details siehe Seite 40)	
Schutzart	IP65		IP67	

\* Für andere Kabeldurchführungen und Kabellängen wenden Sie sich bitte an Ihre lokale Vertriebsniederlassung.

\*\* Für andere Kontaktblöcke und elektrische Anschlüsse wenden Sie sich bitte an Ihre lokale Vertriebsniederlassung.

## Betätiger

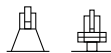
Stößel



Rollenstößel



Rollenstößel quer



Rollenhebel



Verstellbarer Rollenhebel



Verstellbarer Stabbetätiger



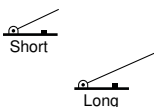
Federstab mit Metallspitze



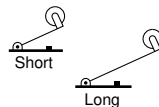
Federstab mit Nylonspitze



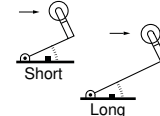
Flachhebel



Rollenhebel



Einweg-Rollenhebel



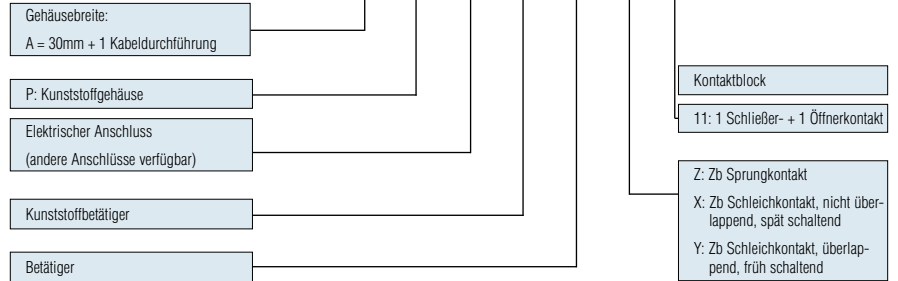
Einweg-Rollenhebel





### Bestellinformationen

Beispiel: **M A P 1 T 41 Z 1 1**

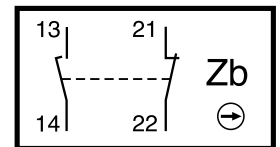
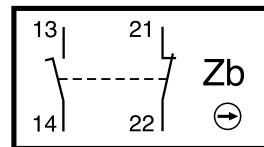
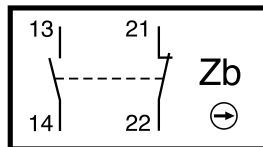


### Kontaktblöcke

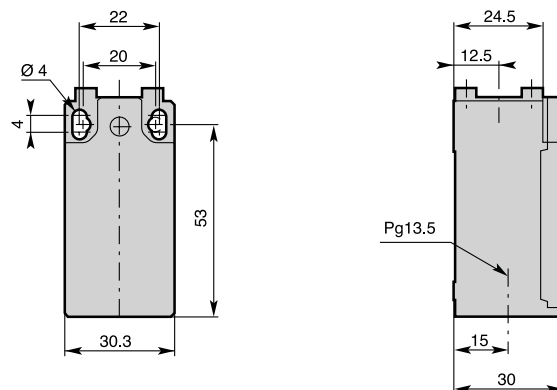
**Z11:** Sprungkontakt, 1 Schließer + 1 Öffner

**X11:** Schleichkontakt, Öffnen vor Schließen, 1 Schließer + 1 Öffner

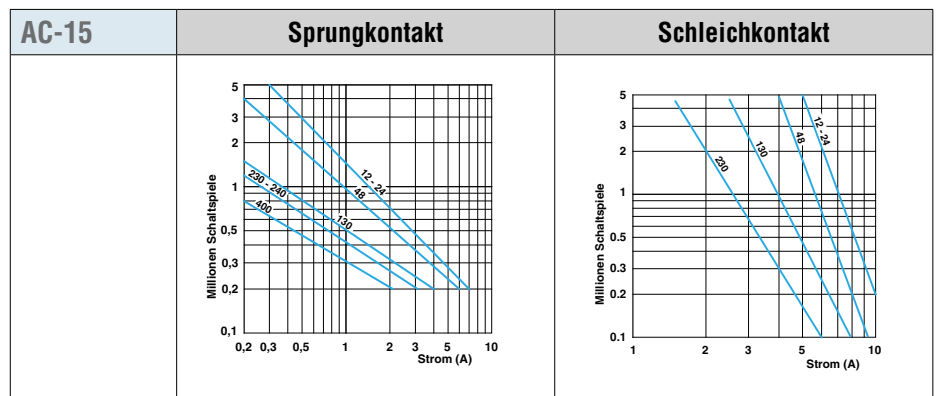
**Y11:** Schleichkontakt, Schließen vor Öffnen, 1 Schließer + 1 Öffner



### Abmessungen (Grundgehäuse)



### Elektrische Lebensdauer



DC-13	Sprungkontakt	Schleischschalter
Schaltleistung bei 5 Millionen Schaltspielen		
Spannung 24V	9,5W	12W
Spannung 48V	6,8W	9W
Spannung 110V	3,6W	6W



## Besonderheiten

- › Doppelisolierung
- › Breite 30mm
- › Polymergehäuse
- › Sichtbare Betätigung
- › Sicheres Schalten hoher Ströme (10A konventioneller thermischer Strom)
- › Galvanisch getrennte Kontakte
- › Hohe Schaltpunktgenauigkeit
- › Unempfindlich gegenüber elektromagnetischen Störungen
- › Schutzart: IP65

## Allgemeine technische Daten

		Kunststoffgehäuse	
<b>Normen</b>		Geräte gemäß internationaler Norm IEC 947-5-1 und europäischer Norm EN 60 947-5-1	
Zertifizierungen – Zulassungen		CUL <sub>US</sub>	
Umgebungstemperatur			
› Betrieb		-25°C bis +70°C	
› Lagerung		-30°C bis +80°C	
Klimafestigkeit		gemäß IEC 68-2-3, Salznebel gemäß IEC 68-2-11	
Montagepositionen		beliebig	
Stoßfestigkeit (gem. IEC 68-2-27 und EN 60 068-2-27)		50g* (Halbsinus, 11ms) ohne Änderung der Kontaktstellung	
Vibrationsfestigkeit (gem. IEC 68-2-6 und EN 60 068-2-6)		25g (10 ... 500Hz) ohne Änderung der Kontaktstellung länger als 100µs	
Schutz gegen elektrische Schläge (gem. IEC 536)		Klasse II	
Schutzart (gemäß IEC 529 und EN 60 529)		IP65	
Konsistenz (gemessen über eine Million Betätigungen)		0,1mm (am Schließpunkt)	
Minimale Betätigungsgeschwindigkeit	m/s	Schleichkontakte 0,060 / Sprungkontakte 0,001	
<b>Elektrische Daten</b>			
Bemessungsisolationsspannung U <sub>i</sub>		500V (Verschmutzungsgrad 3) A 600, Q 600	
› gemäß IEC 947-1 und EN 60-947-1			
› gemäß UL 508 und CSA C22-2 Nr. 14			
Bemessungsstoßspannung U <sub>imp</sub> (gemäß IEC 947-1 und EN 60-947-1)	kV	6	
Konventioneller thermischer Strom in freier Luft I <sub>th</sub> 10 (gemäß IEC 947-5-1) σ < 40°C	A	10	
Kurzschlusschutz U <sub>o</sub> < 500V AC – Sicherungen mit Betriebsklasse gG (gL)	A	10	
Bemessungsbetriebsstrom			
I <sub>o</sub> / AC-15 (gemäß IEC 947-5-1)	24V – 50/60Hz	A	10
	120V – 50/60Hz	A	6
	230V – 50/60Hz	A	3,1
	240V – 50/60Hz	A	3
	400V – 50/60Hz	A	1,8
I <sub>o</sub> / DC-13 (gemäß IEC 947-5-1)	24V DC	A	2,8
	125V DC	A	0,55
	250V DC	A	0,27
Schaltfrequenz	Schaltspiele/Stunde	3600	
Leistungsfaktor		0,5	
Kontaktwiderstand	mΩ	<25	
Anschlussklemmen		2 Pozidriv-Schrauben M3,5 (+, -) mit Kabelschelle	
Schutzleiteranschluss		-	
Anschlussvermögen	1 oder 2 x mm <sup>2</sup>	0,75 bis 2,5	
Anschlusskennzeichnung		gemäß EN 50 013	
Mechanische Lebensdauer	Millionen Betätigungen	15 10 >5	MAP-T { 0...12; 30...34; 38 13; 41...48; 51...55; 61...75 14; 35; 36; 39; 91...93; 98
Elektrische Lebensdauer (gemäß IEC 947-5-1)		Gebrauchskategorien AC-15 und DC-13 (Leistungsfaktor 0,5 gemäß Diagrammen)	

\* außer MAP-T42, T52, T5200, T55 und T5500: 25g.

Die vollständige Liste der zugelassenen Produkte erhalten Sie von unserer technischen Abteilung.

Artikelnummer    Abmessungen (Grundgehäuse)    Abmessungen (Kopf)    Schaltdiagramm

**Stößel**  
**MAP1T10\*\*\***  
**T10: Nylonstößel**  
**T11: Metallstößel**

**Rollenstößel**  
**MAP1T12\*\*\***  
**T12: Metallrolle**  
**T13: Nylonrolle**

**Metallstößel mit Staubschutzkappe**  
**MAP1T14\*\*\***

**Kunststoff-Einweg-Rollenhebel**  
**MAP1T30\*\*\***  
**T30: Kunststoffstößel**  
**T31: Metallstößel**

\* Sprungkontakt: Z11, X11 oder Y11

Artikelnummer

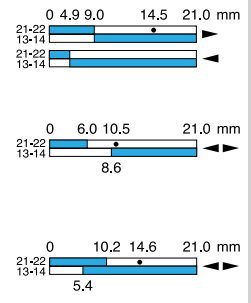
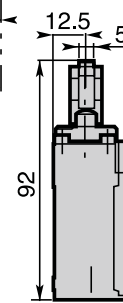
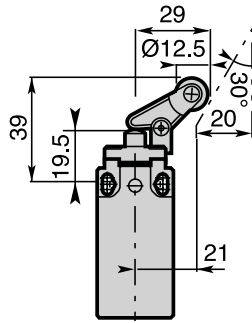
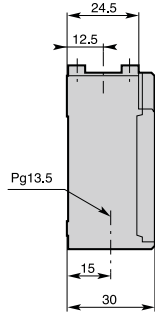
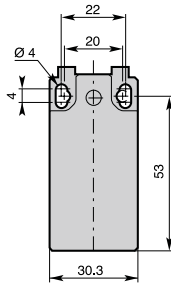
Abmessungen (Grundgehäuse)

Abmessungen (Kopf)

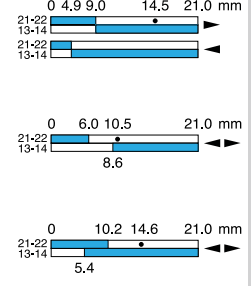
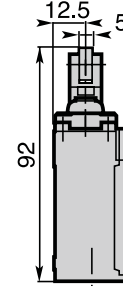
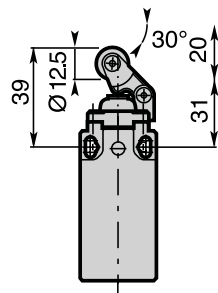
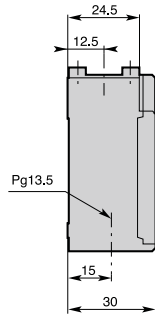
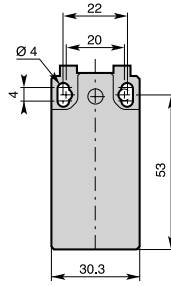
Schaltdiagramm



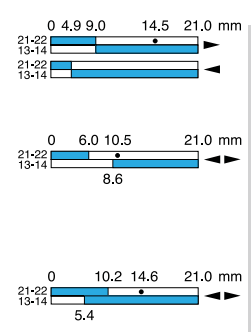
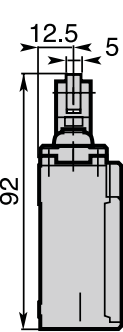
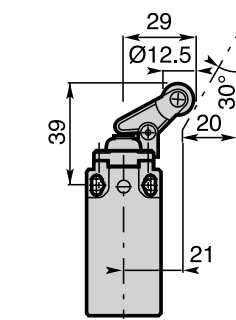
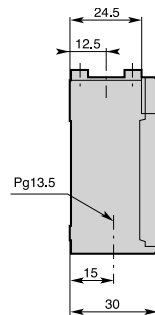
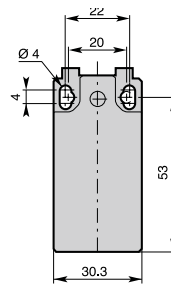
Kunststoff-Einweg-Rollenhebel  
MAP1T32...\*  
T32: Metallstößel  
T34: Kunststoffstößel



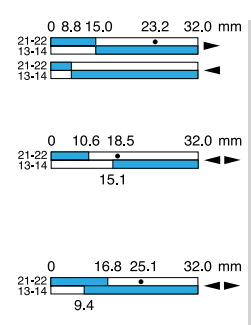
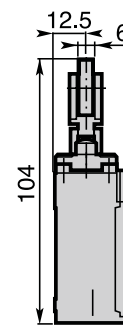
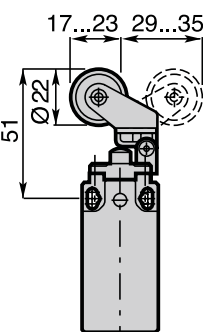
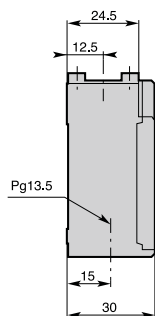
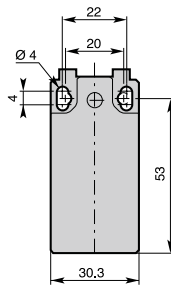
Kunststoff-Einweg-Rollenhebel auf Metallstößel mit Staubschutzkappe  
MAP1T35...\*



Kunststoff-Einweg-Rollenhebel auf Metallstößel mit Staubschutzkappe  
MAP1T36...\*



Verstellbarer Kunststoff-Einweg-Rollenhebel  
MAP1T38...\*  
T38: auf Metallstößel  
T39: auf Metallstößel mit Staubschutzkappe



\* Sprungkontakt: Z11, X11 oder Y11

Artikelnummer

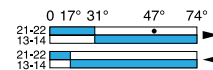
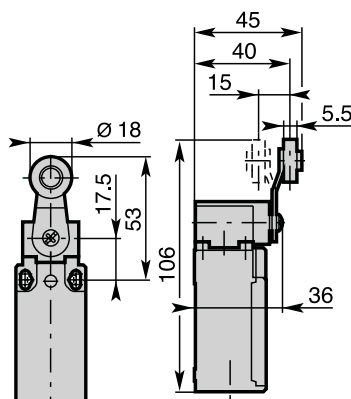
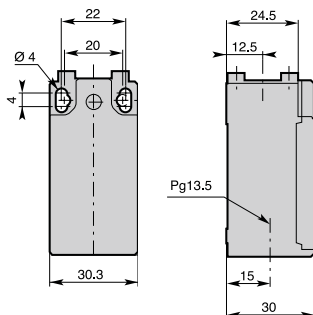
Abmessungen (Grundgehäuse)

Abmessungen (Kopf)

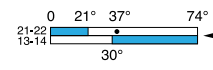
Schaltdiagramm



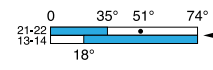
Rollenhebel  
MAP1T41\*\*\*  
T41: Nylonrolle  
T43: Metallrolle



Z11



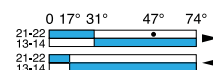
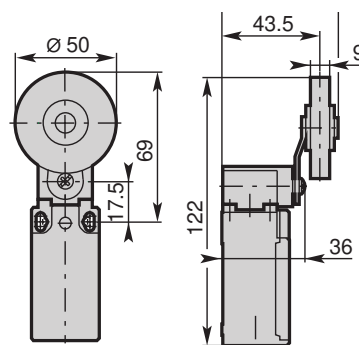
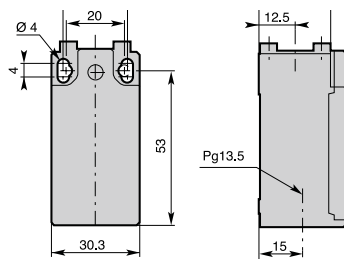
X11



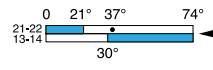
Y11



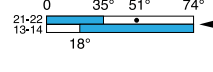
Gummi-Rollenhebel  
MAP1T42\*\*\*



Z11



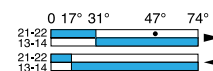
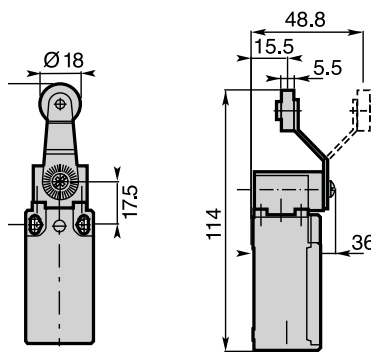
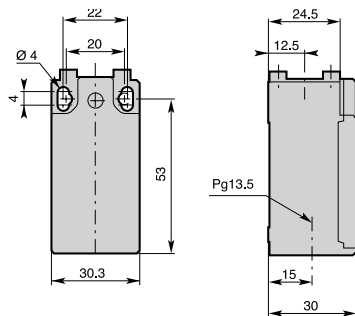
X11



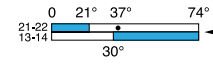
Y11



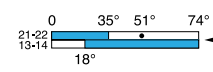
Rollenhebel  
MAP1T45\*\*\*  
T45: Nylonrolle  
T46: Metallrolle



Z11



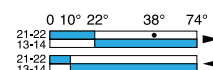
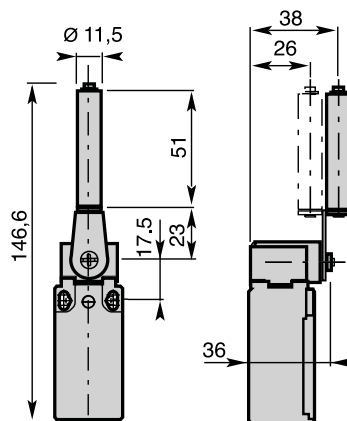
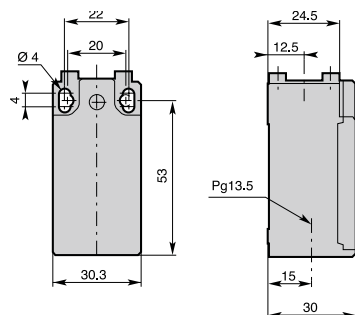
X11



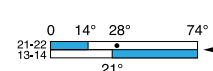
Y11



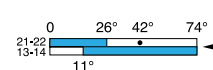
Keramischer  
Stabbetätiger  
MAP1T48\*\*\*



Z11



X11



Y11

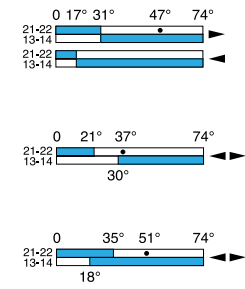
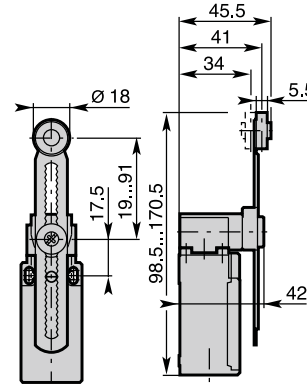
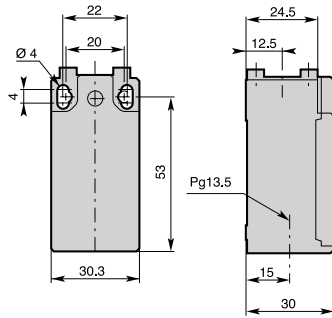
\* Sprungkontakt: Z11, X11 oder Y11

Artikelnummer

Abmessungen (Grundgehäuse)

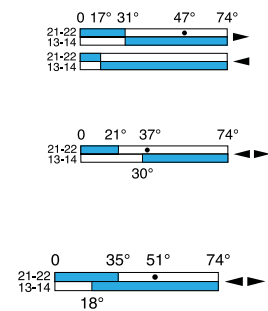
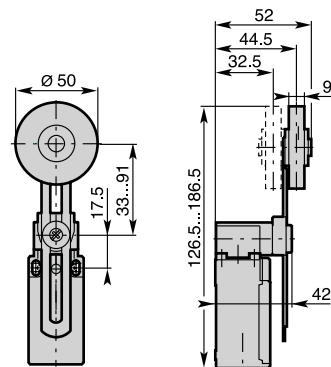
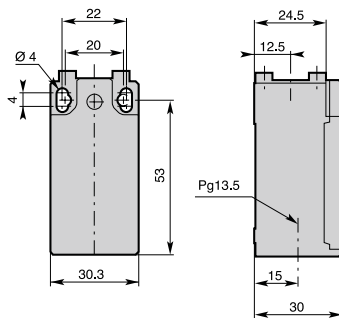
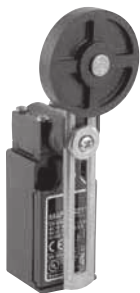
Abmessungen (Kopf)

Schaltdiagramm



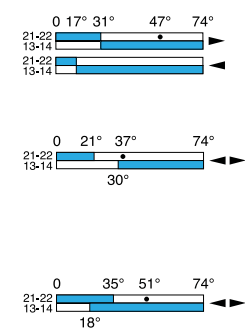
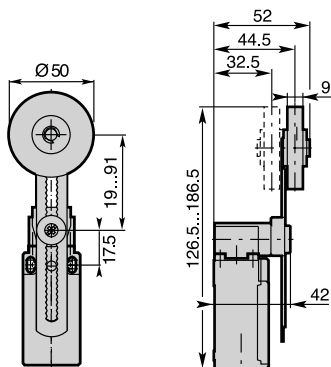
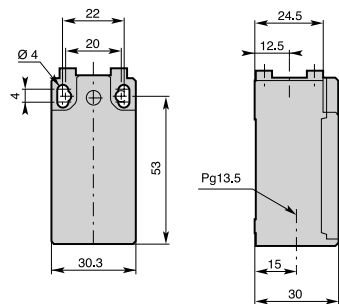
Z11  
X11  
Y11

Verstellbarer Hebel mit Zahnung (Schrittweite 2mm) und Nylonrolle  
MAP1T5100\*\*\*



Z11  
X11  
Y11

Verstellbarer Hebel mit Gummirolle  
MAP1T52\*\*\*



Z11  
X11  
Y11

Verstellbarer Hebel mit Zahnung (Schrittweite 2mm) und Gummirolle  
MAP1T5200\*\*\*

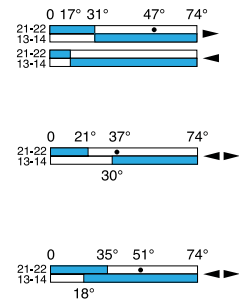
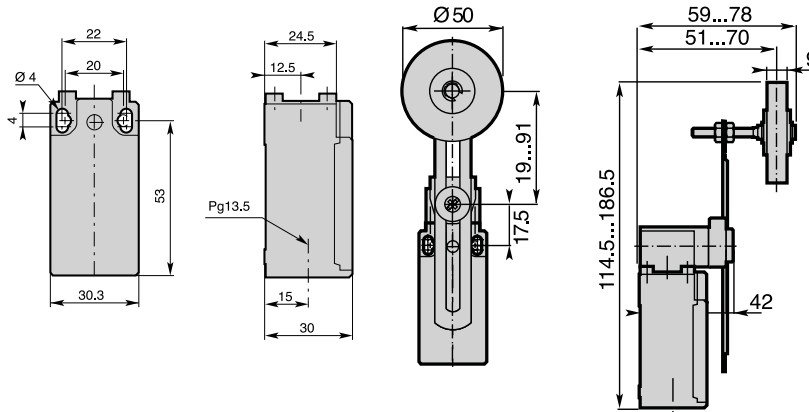
\* Sprungkontakt: Z11, X11 oder Y11

Artikelnummer

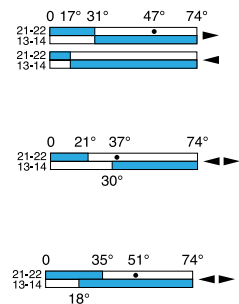
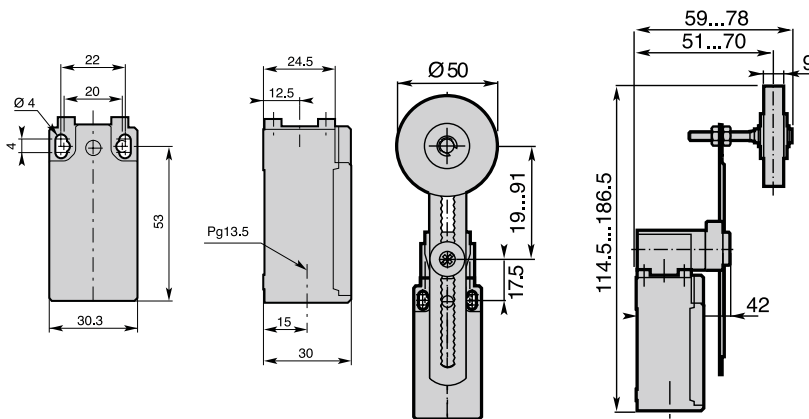
Abmessungen (Grundgehäuse)

Abmessungen (Kopf)

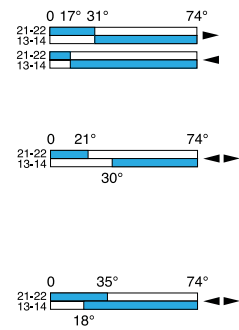
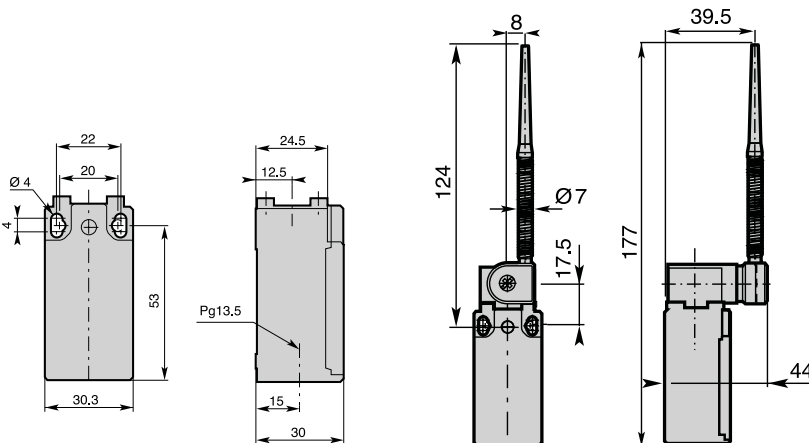
Schaltdiagramm



Z11  
X11  
Y11



Z11  
X11  
Y11



Z11  
X11  
Y11

\* Sprungkontakt: Z11, X11 oder Y11

Artikelnummer

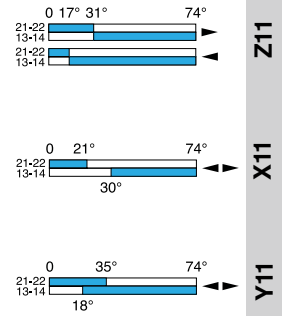
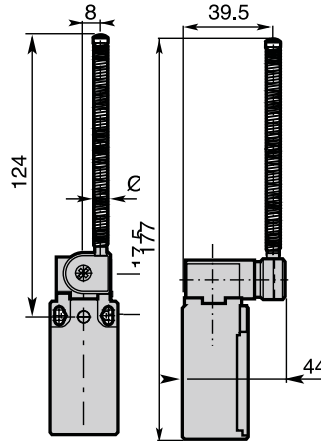
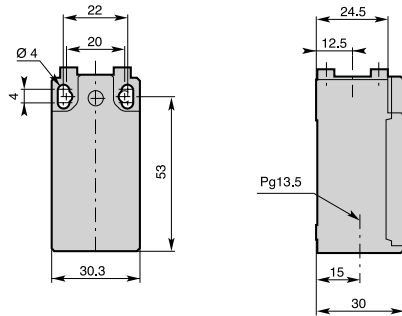
Abmessungen (Grundgehäuse)

Abmessungen (Kopf)

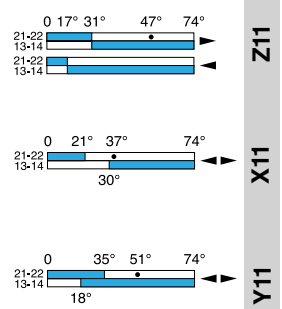
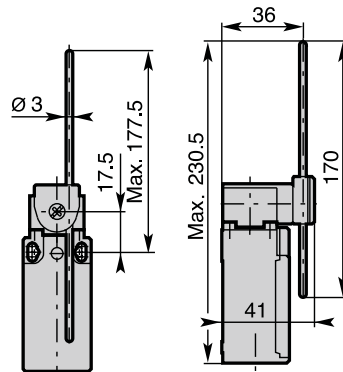
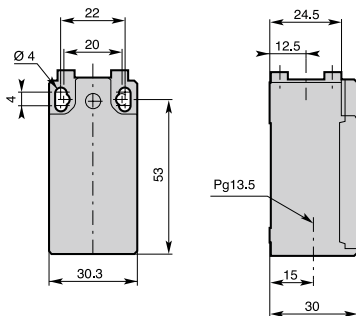
Schaltdiagramm



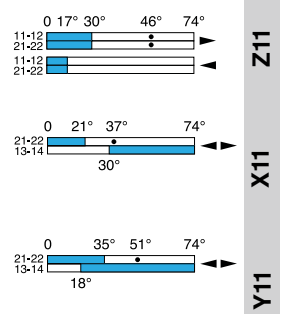
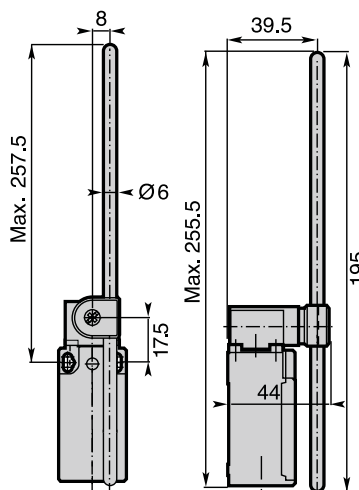
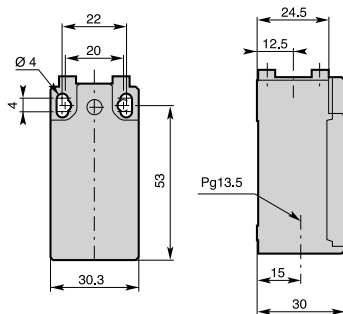
Federstab aus rostfreiem Stahl  
MAP1T62\*\*\*



Verstellbarer Stabbetätiger  
MAP1T71\*\*\*  
T71: rostfreier Stahlstab  
T72: Glasfaserstab



Verstellbarer Stabbetätiger  
MAP1T73\*\*\*  
T73: Nylonstab  
T74: Glasfaserstab



\* Sprungkontakt: Z11, X11 oder Y11



Artikelnummer

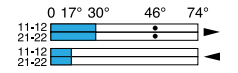
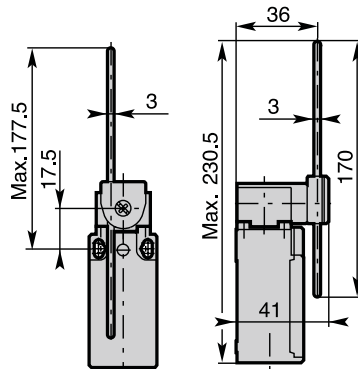
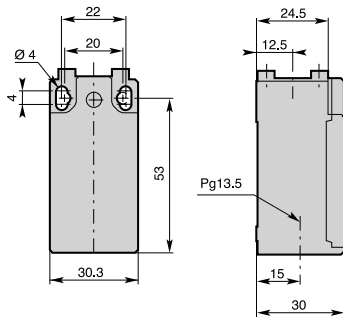
Abmessungen (Grundgehäuse)

Abmessungen (Kopf)

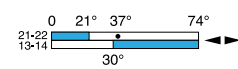
Schaltdiagramm



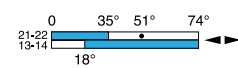
Verstellbarer Stabbetätiger aus Stahl mit quadratischem Querschnitt  
MAP1T75\*\*\*



Z11



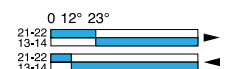
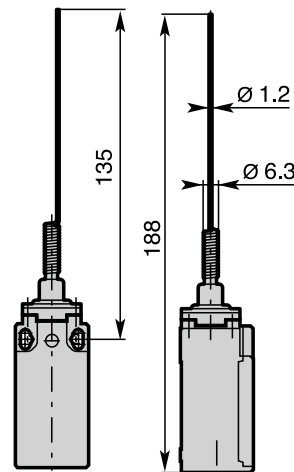
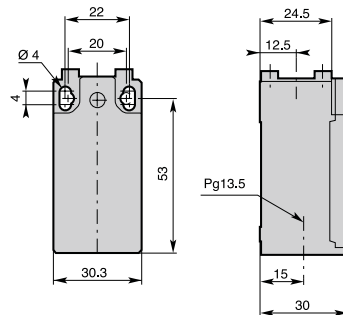
X11



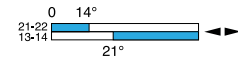
Y11



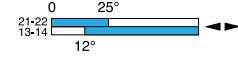
Multidirektionaler Federstab aus rostfreiem Stahl  
MAP1T91\*\*\*



Z11



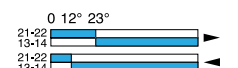
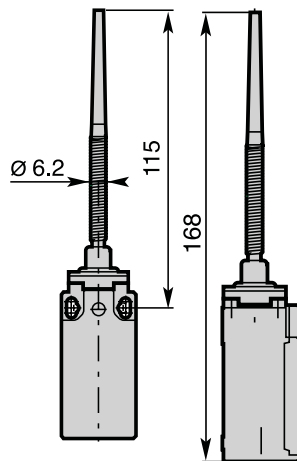
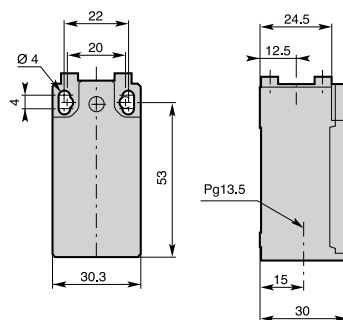
X11



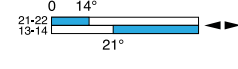
Y11



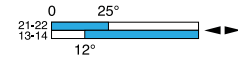
Multidirektionaler Federstab aus rostfreiem Stahl mit Nylonspitze  
MAP1T92\*\*\*



Z11



X11



Y11

\* Sprungkontakt: Z11, X11 oder Y11

## Artikelnummer

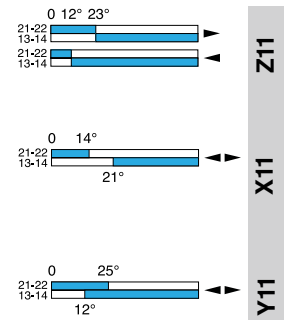
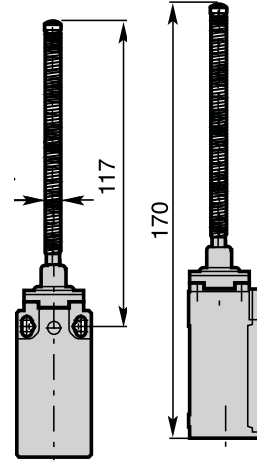
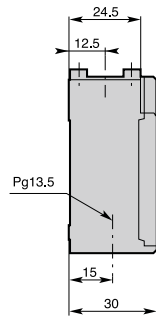
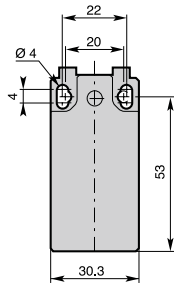
## Abmessungen (Grundgehäuse)

## Abmessungen (Kopf)

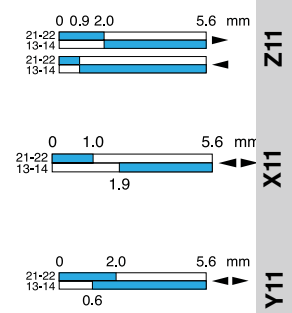
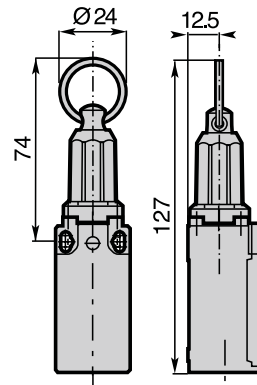
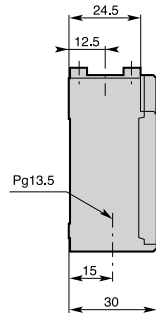
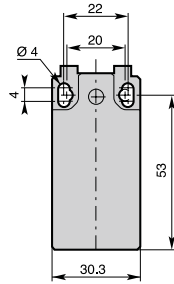
## Schaltendiagramm



Multidirektionaler Federstab  
aus rostfreiem Stahl  
MAP1T93\*\*\*



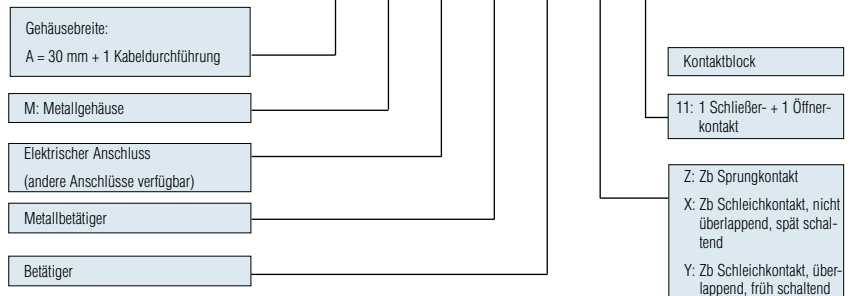
Zugschalter mit Ring  
MAP1T98\*\*\*



\* Sprungkontakt: Z11, X11 oder Y11

### Bestellinformationen

Beispiel: **M A M 1 T 41 Z 1 1**

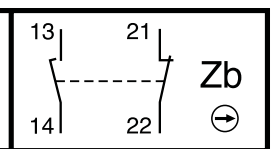
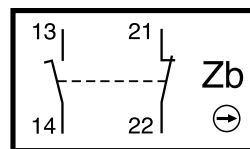
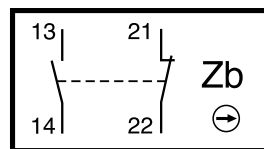


### Kontaktblöcke

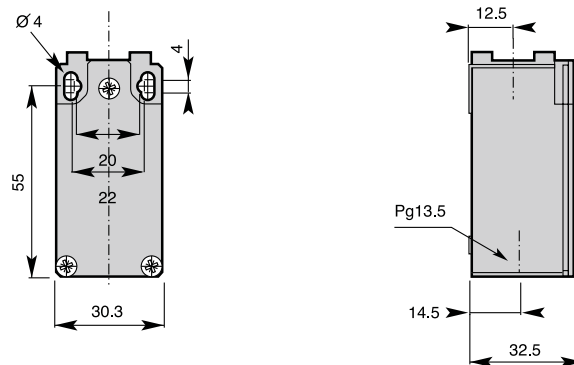
**Z11:** Sprungkontakt, 1 Schließer + 1 Öffner

**X11:** Schleikontakt, Öffnen vor Schließen, 1 Schließer + 1 Öffner

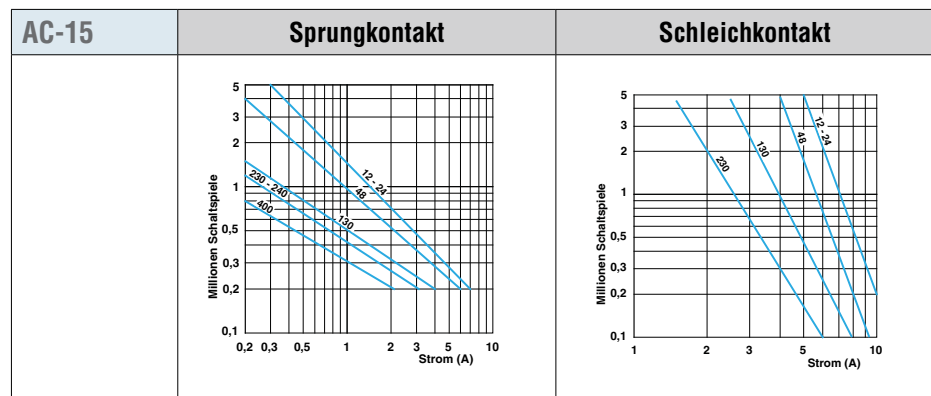
**Y11:** Schleikontakt, Schließen vor Öffnen, 1 Schließer + 1 Öffner



### Abmessungen (Grundgehäuse)



### Elektrische Lebensdauer



DC-13	Sprungkontakt	Schleikontakt
	Schaltleistung bei 5 Millionen Schaltspielen	
Spannung 24V	9,5W	12W
Spannung 48V	6,8W	9W
Spannung 110V	3,6W	6W



## Besonderheiten

- › Doppelisolierung
- › Breite 30 mm
- › Metallgehäuse
- › Sichtbare Betätigung
- › Galvanisch getrennte Kontakte
- › Hohe Schaltpunktgenauigkeit
- › Unempfindlich gegenüber elektromagnetischen Störungen
- › Schutzart: IP66

## Allgemeine technische Daten

		Metallgehäuse	
<b>Normen</b>		Geräte gemäß internationaler Norm IEC 947-5-1 und europäischer Norm EN 60 947-5-1	
Zertifizierungen – Zulassungen		CUL <sub>US</sub>	
Umgebungstemperatur		-25°C bis +70°C -30°C bis +80°C	
› Betrieb › Lagerung			
Klimafestigkeit		gemäß IEC 68-2-3, Salznebel gemäß IEC 68-2-11	
Montagepositionen		beliebig	
Stoßfestigkeit (gem. IEC 68-2-27 und EN 60 068-2-27)		50g* (Halbsinus, 11ms) ohne Änderung der Kontaktstellung	
Vibrationsfestigkeit (gem. IEC 68-2-6 und EN 60 068-2-6)		25g (10 ... 500Hz) ohne Änderung der Kontaktstellung länger als 100µs	
Schutz gegen elektrische Schläge (gem. IEC 536)		Klasse I	
Schutzart (gemäß IEC 529 und EN 60 529)		IP66**	
Konsistenz (gemessen über eine Million Betätigungen)		0,05mm (am Schließpunkt)	
Minimale Betätigungsgeschwindigkeit	m/s	Schleichkontakte 0,060 / Sprungkontakte 0,001	
<b>Elektrische Daten</b>			
Bemessungsisolationsspannung U <sub>i</sub>		500 V (Verschmutzungsgrad 3) A 300, Q 300	
› gemäß IEC 947-1 und EN 60-947-1 › gemäß UL 508 und CSA C22-2 Nr. 14			
Bemessungsstoßspannung U <sub>imp</sub> (gemäß IEC 947-1 und EN 60-947-1)	kV	6	
Konventioneller thermischer Strom in freier Luft I <sub>th</sub> 10 (gemäß IEC 947-5-1) σ < 40°C	A	10	
Kurzschlusschutz U <sub>e</sub> < 500V AC – Sicherungen mit Betriebsklasse gG (gL)	A	10	
Bemessungsbetriebsstrom I <sub>e</sub> / AC-15 (gemäß IEC 947-5-1)	24V – 50/60Hz 120V – 50/60Hz 230V – 50/60Hz 240V – 50/60Hz 400V – 50/60Hz	A A A A A	10 6 3,1 3 1,8
I <sub>e</sub> / DC-13 (gemäß IEC 947-5-1)	24V DC 125V DC 250V DC	A A A	2,8 0,55 0,27
Schaltfrequenz	Schaltspiele/Stunde	3600	
Leistungsfaktor		0,5	
Kontaktwiderstand	mΩ	<25	
Anschlussklemmen		2 Pozidriv-Schrauben M3,5 (+, -) mit Kabelschelle	
Schutzleiteranschluss		2 Pozidriv-Schrauben M3,5 (+, -) mit Kabelschelle	
Anschlussvermögen gemäß EN 50 013	1 oder 2 x mm <sup>2</sup>	0,75 bis 2,5	
Mechanische Lebensdauer	Millionen Betätigungen	15 10 >5	MAM•T { 10...12; 30...34; 38 13; 41...48; 51...75 14; 35; 36; 39; 98
Elektrische Lebensdauer (gemäß IEC 947-5-1)		Gebrauchskategorien AC-15 und DC-13 (Leistungsfaktor 0,5 gemäß Diagrammen)	

\* außer MAP-T42, T52, T5200, T55 und T5500: 25g.

Die vollständige Liste der zugelassenen Produkte erhalten Sie von unserer technischen Abteilung.

Artikelnummer

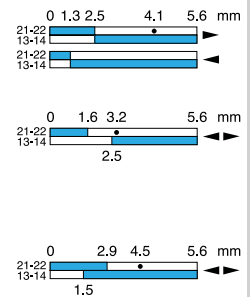
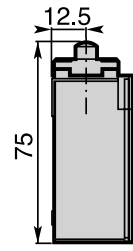
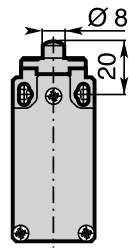
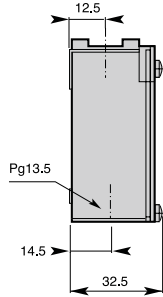
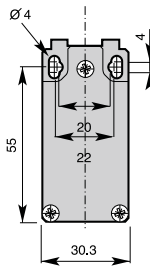
Abmessungen (Grundgehäuse)

Abmessungen (Kopf)

Schaltdiagramm



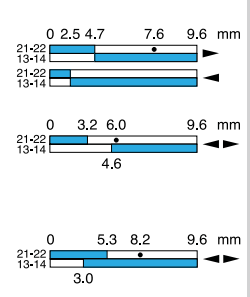
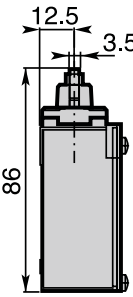
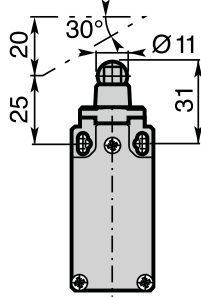
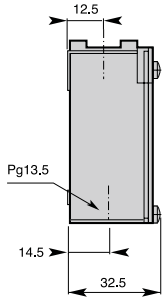
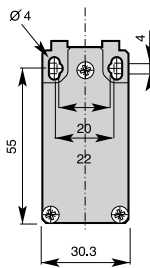
Stößel  
MAM1F11\*\*\*\*



Z11  
X11  
Y11



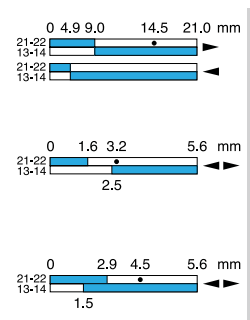
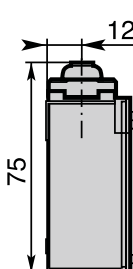
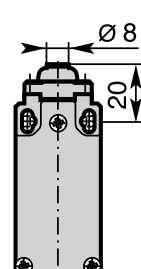
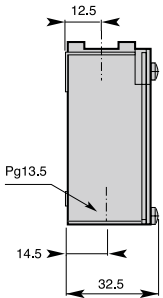
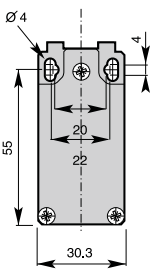
Metall-Rollenstößel  
MAM1F12\*\*\*\*



Z11  
X11  
Y11



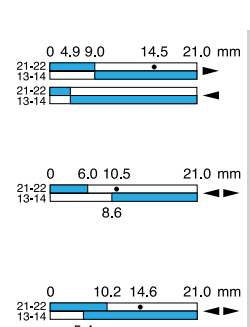
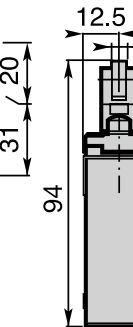
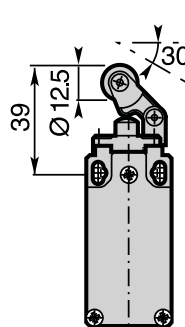
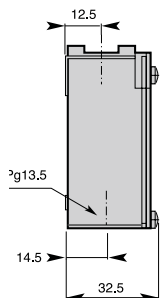
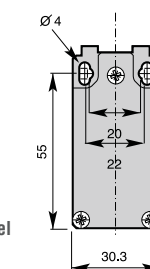
Metallstößel mit Staub-  
schutzkappe  
MAM1T14\*\*\*\*



Z11  
X11  
Y11



Kunststoff-Einweg-Rollenhebel  
MAM1T30\*\*\*  
T30: auf Kunststoffstößel  
T31: auf Metallstößel



Z11  
X11  
Y11

\* Sprungkontakt: Z11, X11 oder Y11

Artikelnummer

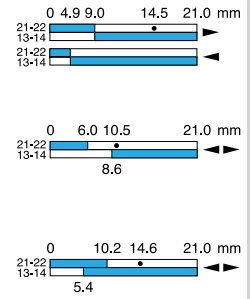
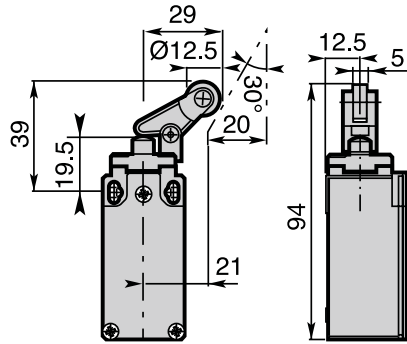
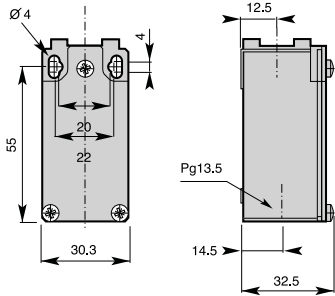
Abmessungen (Grundgehäuse)

Abmessungen (Kopf)

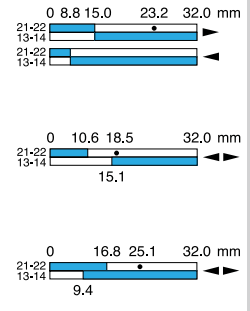
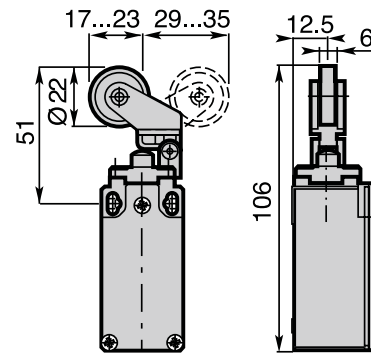
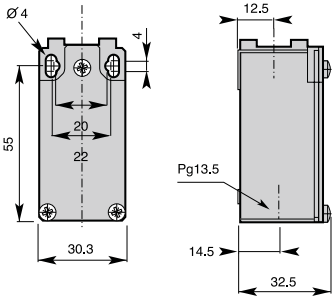
Schaltdiagramm



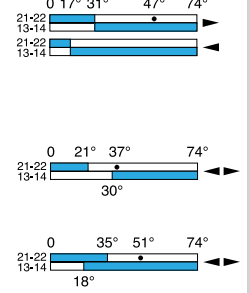
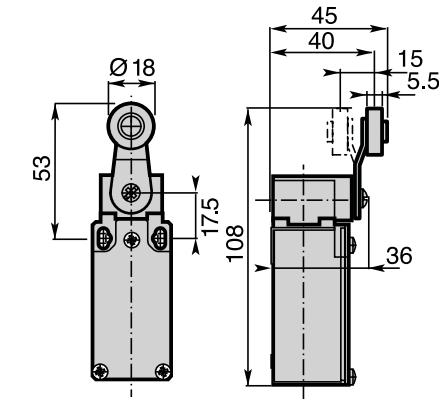
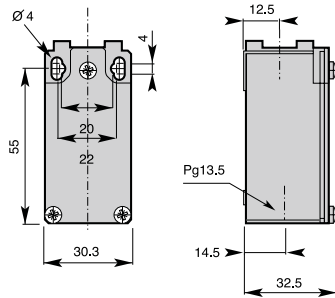
Kunststoff-Einweg-Rollenhebel  
MAM1T32\*\*\*  
T32: auf Metallstößel  
T34: auf Kunststoffstößel



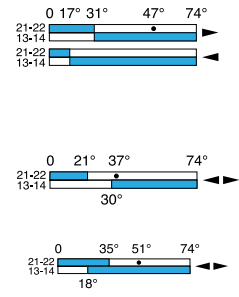
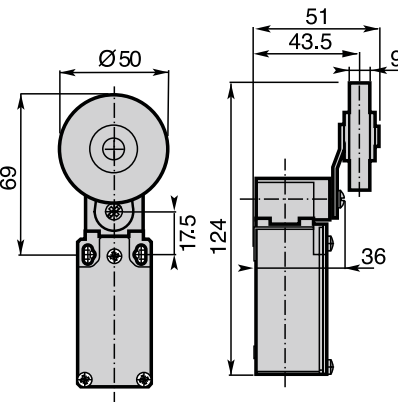
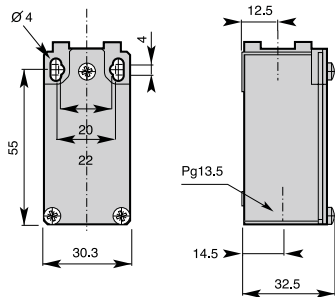
Verstellbarer Kunststoff-Einweg-Rollenhebel  
MAM1T38\*\*\*  
T38: auf Metallstößel  
T39: auf Metallstößel mit Staubschutzkappe



Rollenhebel  
MAM1F41\*\*\*  
F41: Nylonrolle  
F43: Metallrolle



Gummi-Rollenhebel  
MAM1F42\*\*\*



\* Sprungkontakt: Z11, X11 oder Y11

Artikelnummer

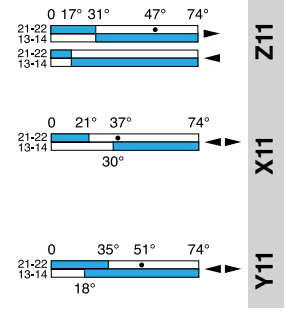
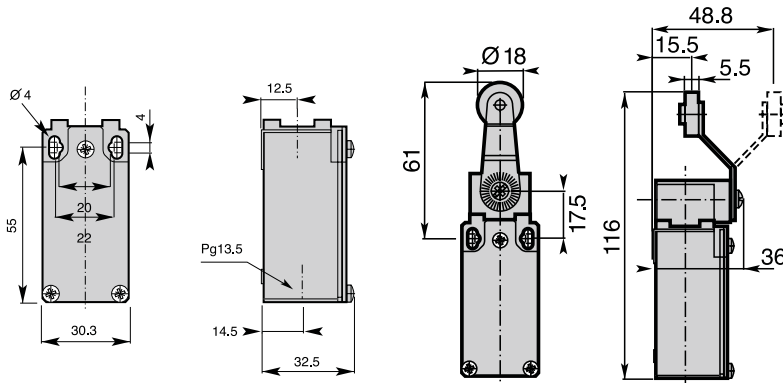
Abmessungen (Grundgehäuse)

Abmessungen (Kopf)

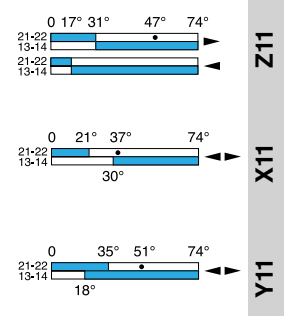
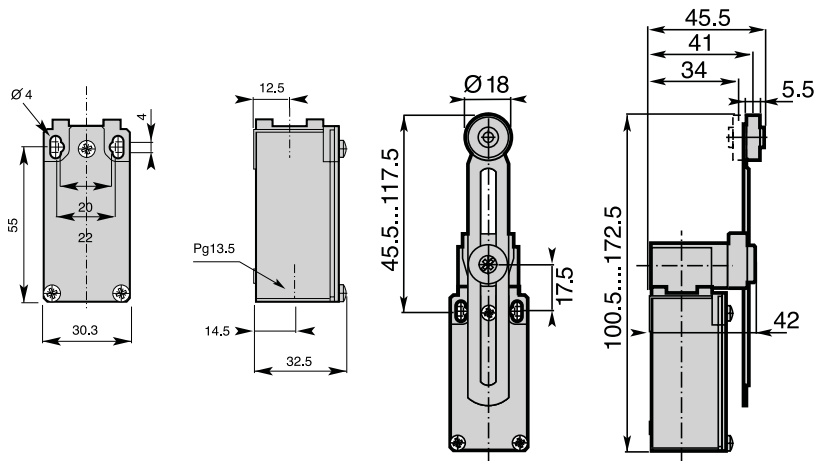
Schaltdiagramm



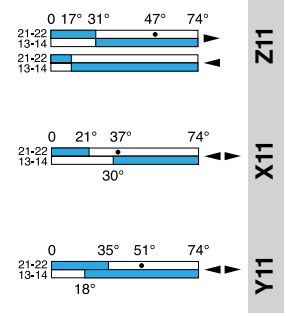
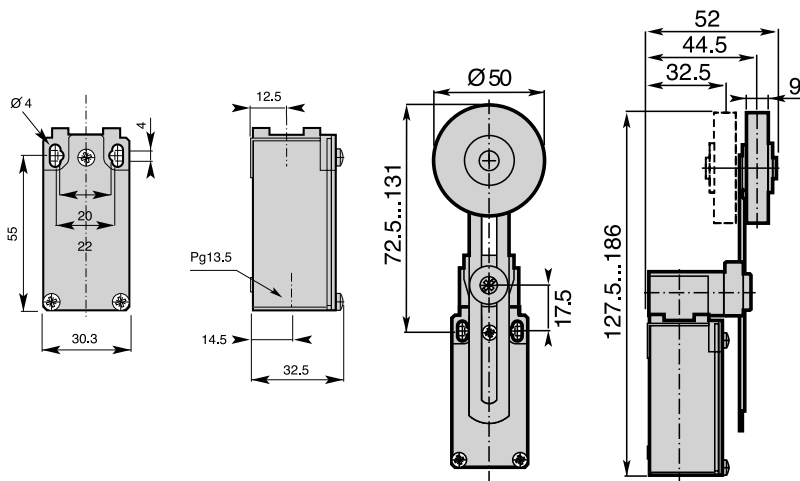
Rollenhebel  
MAM1F45\*\*\*  
F45: Nylonrolle  
F46: Metallrolle



Verstellbarer Rollenhebel  
MAM1F51\*\*\*  
F51: Nylonrolle  
F53: Metallrolle



Verstellbarer Rollenhebel mit  
Gummirolle  
MAM1F52\*\*\*



\* Sprungkontakt: Z11, X11 oder Y11

Artikelnummer

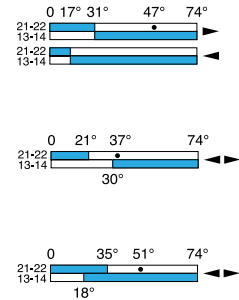
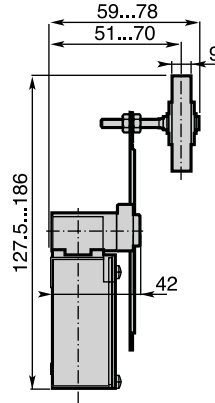
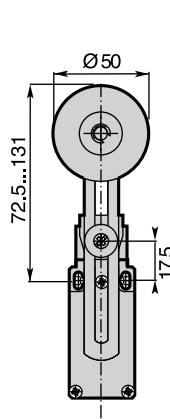
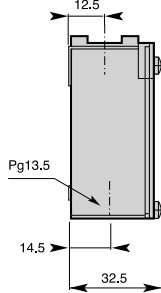
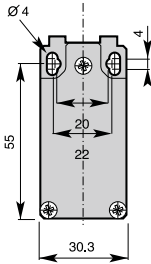
Abmessungen (Grundgehäuse)

Abmessungen (Kopf)

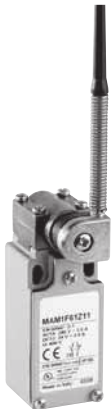
Schaltdiagramm



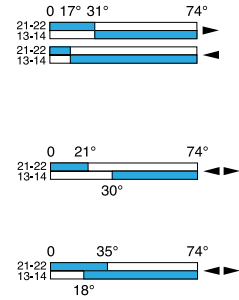
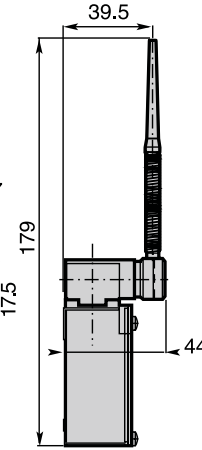
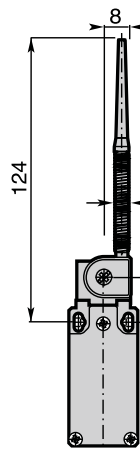
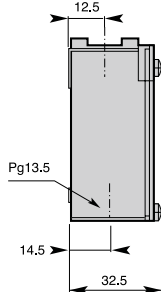
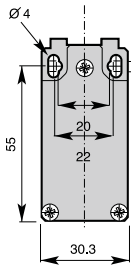
Verstellbarer Hebel mit verstellbarer Gummirolle  
MAM1F55\*\*\*



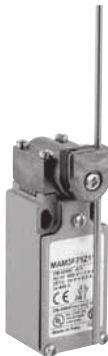
Z11  
X11  
Y11



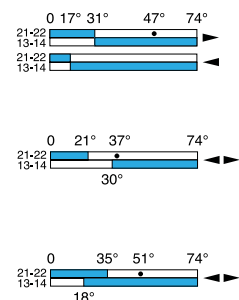
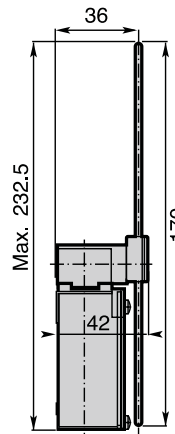
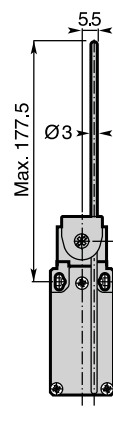
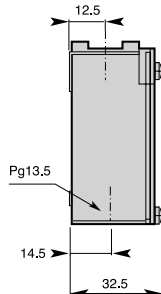
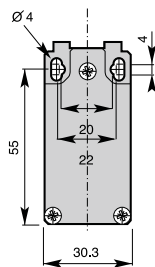
Federstab aus rostfreiem Stahl mit Nylonspitze  
MAM1F61\*\*\*



Z11  
X11  
Y11



Verstellbarer Stabbetätiger  
MAM1F71\*\*\*  
F71: rostfreier Stahlstab  
F72: Glasfaserstab  
F75: Stahlstab mit quadratischem Querschnitt



Z11  
X11  
Y11

\* Sprungkontakt: Z11, X11 oder Y11

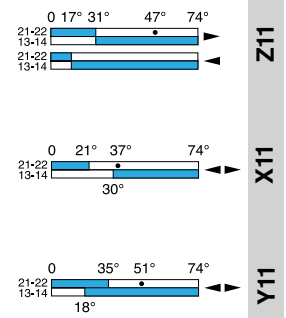
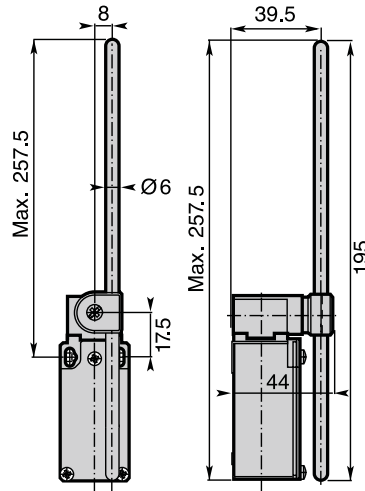
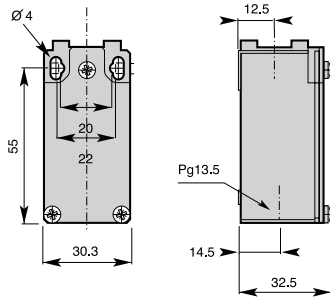


Artikelnummer

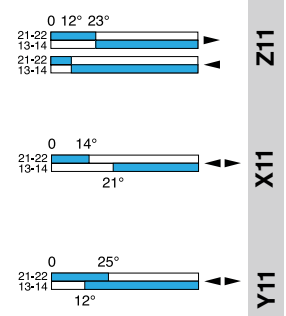
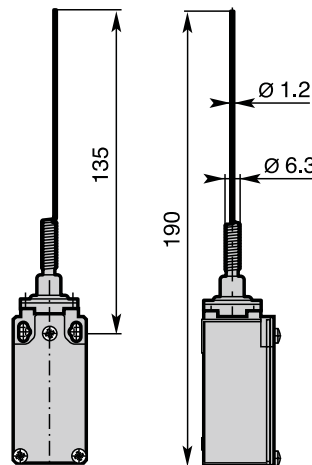
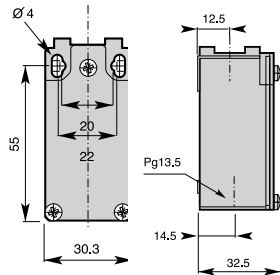
Abmessungen (Grundgehäuse)

Abmessungen (Kopf)

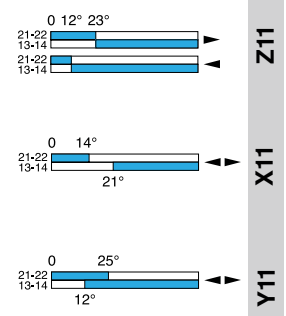
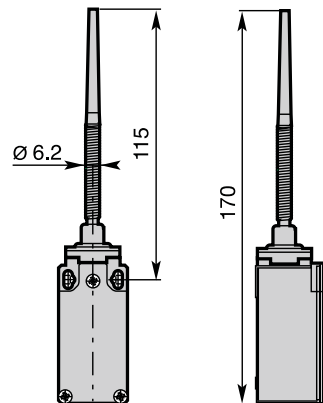
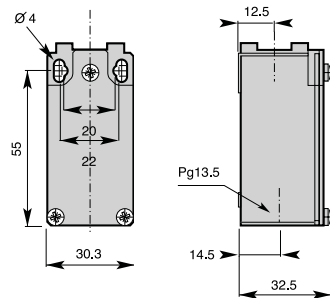
Schaltdiagramm



Verstellbarer Stabbetätiger  
MAM1F73\*\*\*  
F73: Nylonstab  
F74: Glasfaserstab



Multidirektionaler rostfreier  
Federstab  
MAM1T91\*\*\*



Multidirektionaler rostfreier  
Federstab mit Nylonspitze  
MAM1T92\*\*\*

\* Sprungkontakt: Z11, X11 oder Y11

Artikelnummer

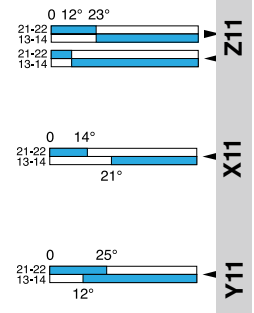
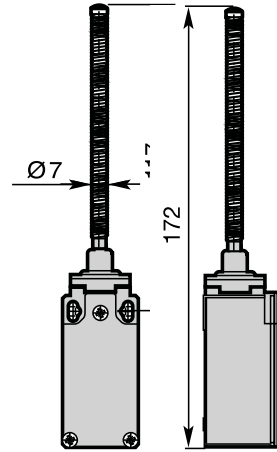
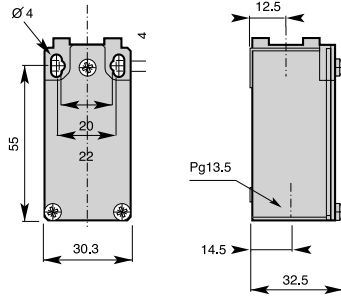
Abmessungen (Grundgehäuse)

Abmessungen (Kopf)

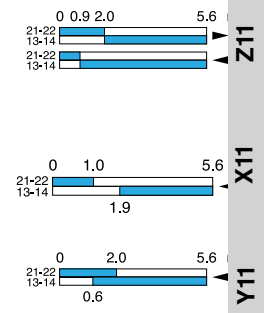
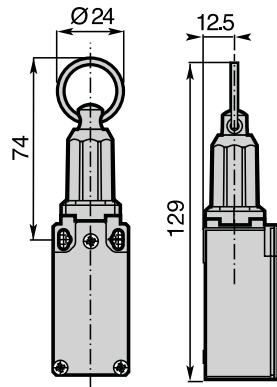
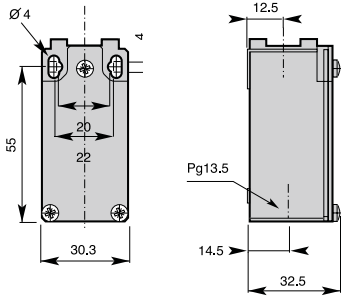
Schaltdiagramm



Multidirektionaler  
rostfreier Federstab  
MAM1T93\*\*\*

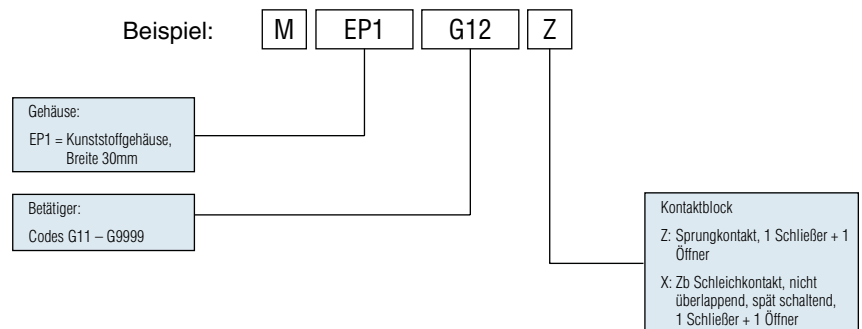


Zugschalter mit Ring  
MAM1T98\*\*\*



\* Sprungkontakt: Z11, X11 oder Y11

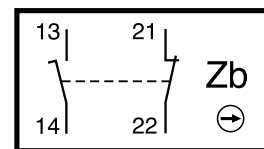
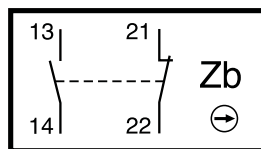
## Bestellinformationen



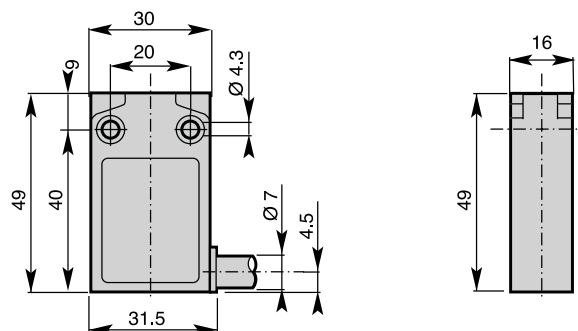
## Kontakte

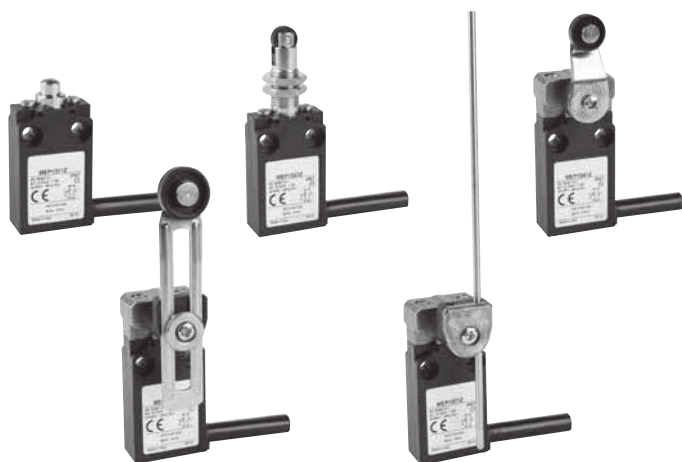
Z: Sprungkontakt,  
1 Schließer + 1 Öffner

X: Schleichkontakt, Öffnen vor  
Schließen, 1 Schließer + 1 Öffner



## Abmessungen (Grundgehäuse)





## Besonderheiten

- › Doppelisolierung
- › Breite 30mm
- › Kunststoffgehäuse
- › Sichtbare Betätigung
- › Sicheres Schalten hoher Ströme (10A konventioneller thermischer Strom)
- › Galvanisch getrennte Kontakte
- › Genaue Arbeitspunkte (Konsistenz)
- › Unempfindlich gegenüber elektromagnetischen Störungen
- › Schutzart: IP67
- › Standard-Kabellänge: 1m\*

## Allgemeine technische Daten

		Kunststoffgehäuse	
<b>Normen</b>		Geräte gemäß internationaler Norm IEC 947-5-1 und europäischer Norm EN 60 947-5-1	
Zertifizierungen – Zulassungen		UL (auf Anfrage)	
Umgebungstemperatur		-25°C bis +70°C -40°C bis +70°C	
» Betrieb			
» Lagerung			
Montagepositionen		beliebig	
Schutz gegen elektrische Schläge (gem. IEC 536)		Klasse II	
Schutzart (gemäß IEC 529 und EN 60 529)		IP67	
Schutzart (gemäß UL50)		Gehäuse Typ 1 („nur für Innenräume“)	
<b>Elektrische Daten</b>			
Bemessungsisolationsspannung $U_i$		400V (Verschmutzungsgrad 3) (250V bei M12-Stecker) B 300, R 300	
» gemäß IEC 947-1 und EN 60-947-1			
» gemäß UL 508 und CSA C22-2 Nr. 14			
Bemessungsstoßspannung $U_{imp}$ (gemäß IEC 947-1 und EN 60-947-1)	kV	4	
Konventioneller thermischer Strom in freier Luft $I_{th}$ 10 (gemäß IEC 947-5-1) $\sigma < 40^\circ\text{C}$	A	5 (4A bei M12-Stecker)	
Kurzschlusschutz $U_0 < 500\text{V AC}$ – Sicherungen mit Betriebsklasse gG (gL)	A	6	
Bemessungsbetriebsstrom $I_b$ / AC-15 (gemäß IEC 947-5-1)	24V – 50/60Hz	A	5,0
	120V – 50/60Hz	A	3,0
	240V – 50/60Hz	A	1,5
$I_b$ / DC-13 (gemäß IEC 947-5-1)	24V DC	A	1,1
	125V DC	A	0,22
	250V DC	A	0,1
Schaltfrequenz	Schaltspiele/Stunde	3600	
Leistungsfaktor		0,5	
Kontaktwiderstand	mΩ	25	
Mechanische Lebensdauer		10 Millionen Betätigungen	

\* Für andere Kabeldurchführungen und Kabellängen wenden Sie sich bitte an Ihre lokale Vertriebsniederlassung.

Artikelnummer

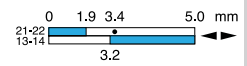
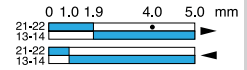
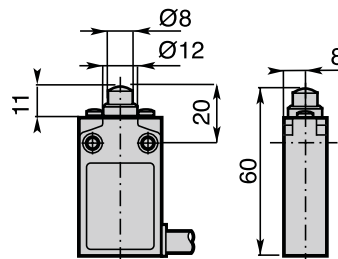
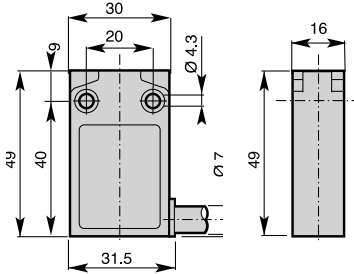
Abmessungen (Grundgehäuse)

Abmessungen (Kopf)

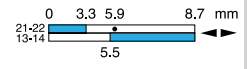
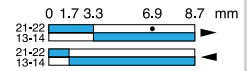
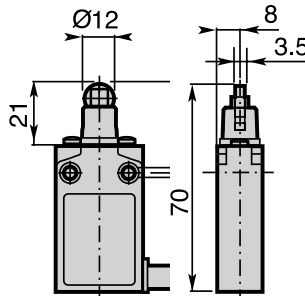
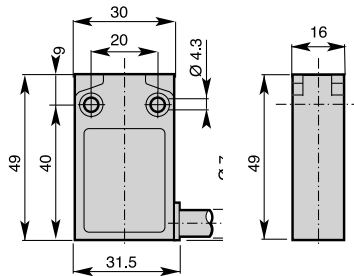
Schaltdiagramm



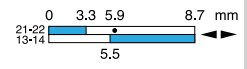
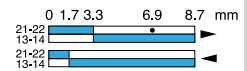
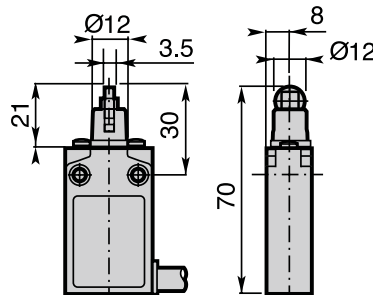
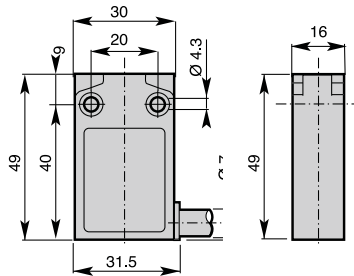
Stößel  
MEP1G11\*



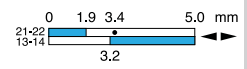
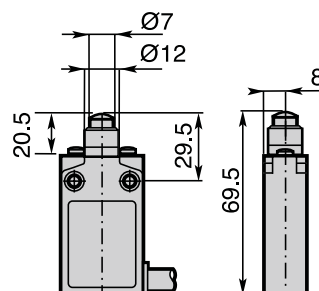
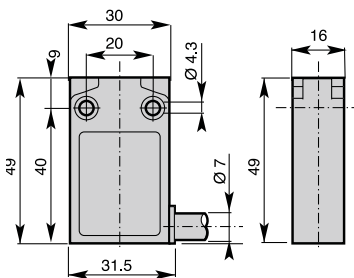
Rollenstößel MEP1G12\*  
G12: Metallrolle  
G13: Nylonrolle



Rollenstößel quer  
MEP1G14\*  
G14: Metallrolle  
G15: Nylonrolle



Stößel mit Staubschutz-  
kappe  
MEP1G16\*



\* Sprungkontakt: Z11, X11 oder Y11

## Artikelnummer

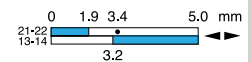
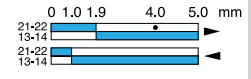
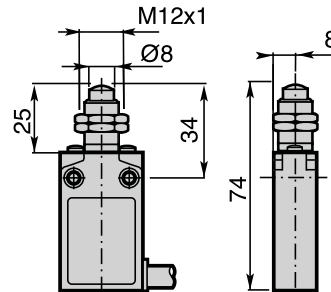
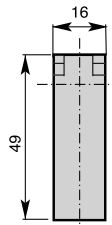
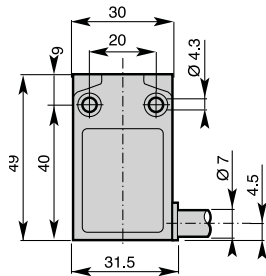
## Abmessungen (Grundgehäuse)

## Abmessungen (Kopf)

## Schaltdiagramm



Stößel mit Befestigungsmuttern  
MEP1G21\*

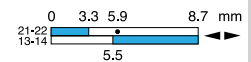
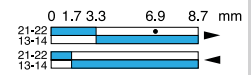
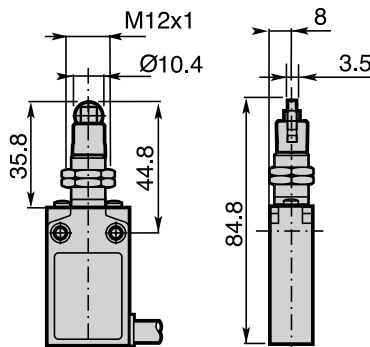
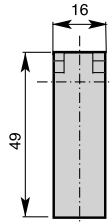
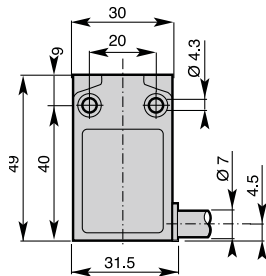


Z

X



Rollenstößel mit Befestigungsmuttern  
MEP1G22\*  
G22: Metallrolle  
G23: Nylonrolle

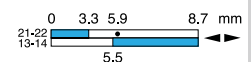
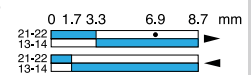
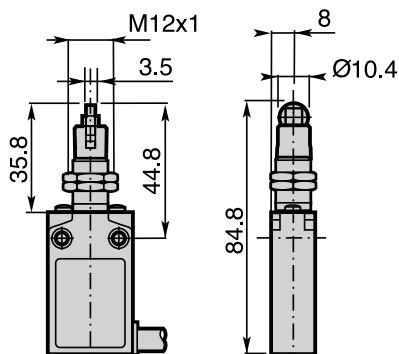
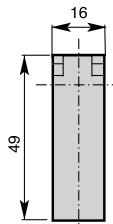
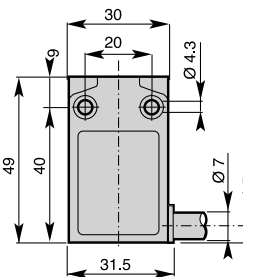


Z

X



Rollenstößel quer mit Befestigungsmuttern  
MEP1G24\*  
G24: Metallrolle  
G25: Nylonrolle

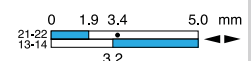
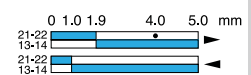
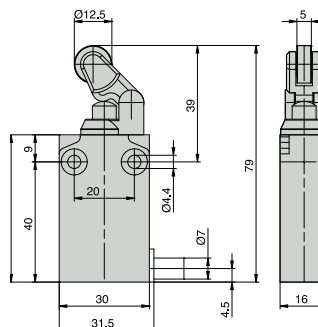
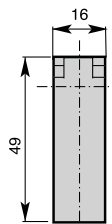
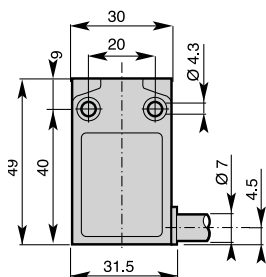


Z

X



Rollenhebel mit Nylonrolle  
EP1G31\*



Z

X

\* Sprungkontakt: Z oder X

\*\* Sprungkontakt: Z

Artikelnummer

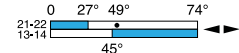
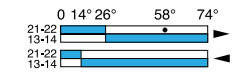
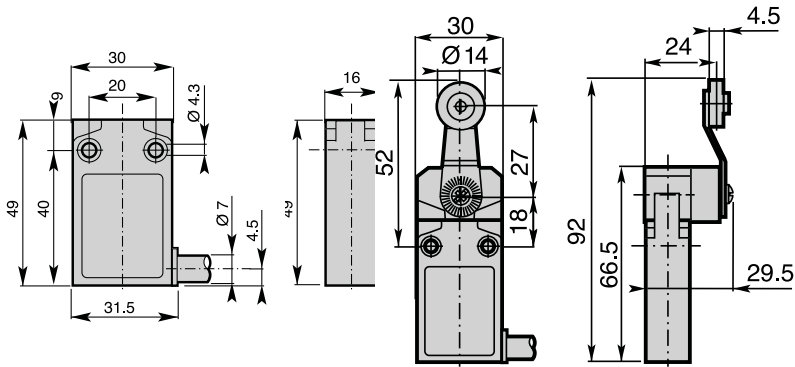
Abmessungen (Grundgehäuse)

Abmessungen (Kopf)

Schaltdiagramm



Rollenhebel  
MEP1G41\*  
G41: Nylonrolle  
G42: Metallrolle  
G43: Kugellager

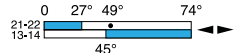
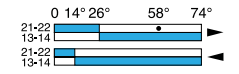
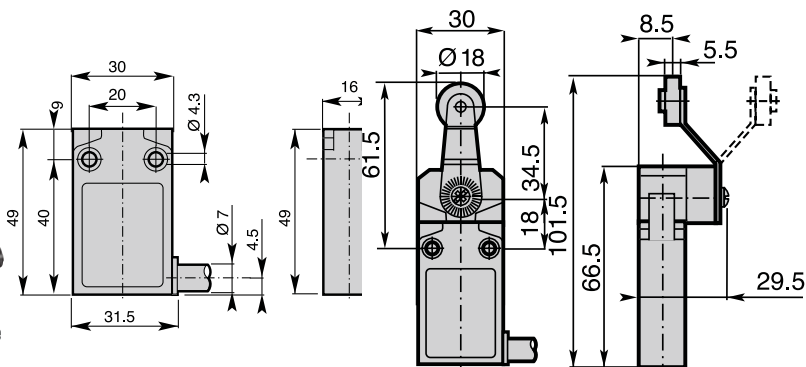


Z

X



Rollenhebel mit Nylonrolle  
MEP1G45\*

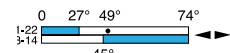
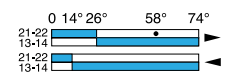
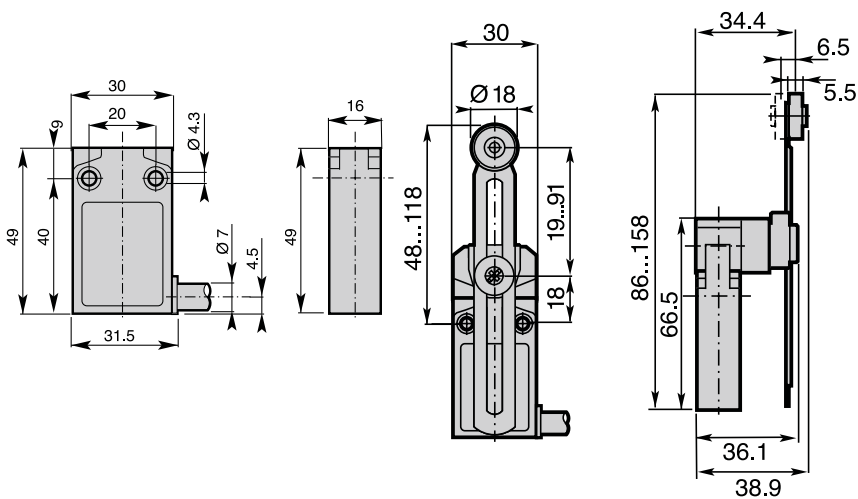


Z

X



Verstellbarer Hebel  
mit Nylonrolle  
MEP1G51\*



Z

X

\* Sprungkontakt: Z oder X  
\*\* Sprungkontakt: Z

## Artikelnummer

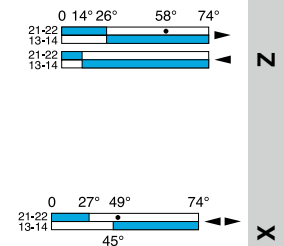
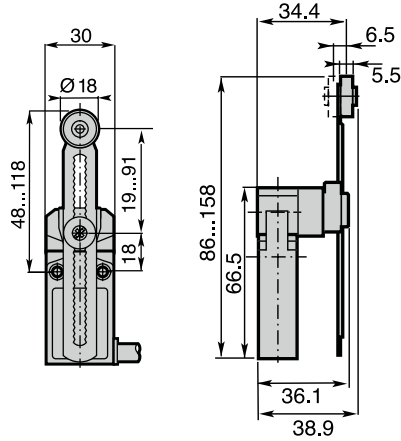
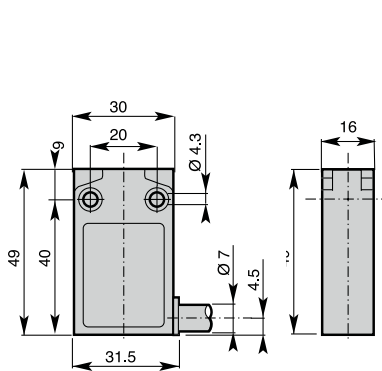
## Abmessungen (Grundgehäuse)

## Abmessungen (Kopf)

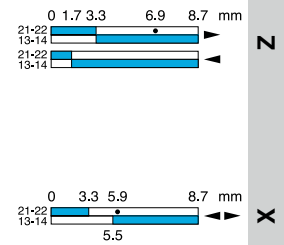
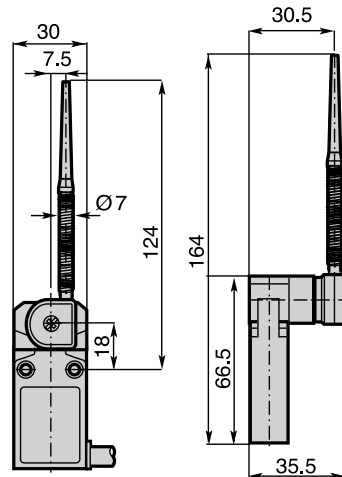
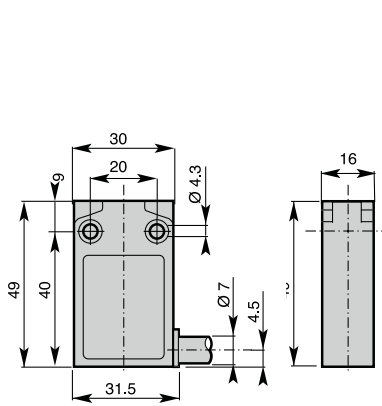
## Schalt diagramm



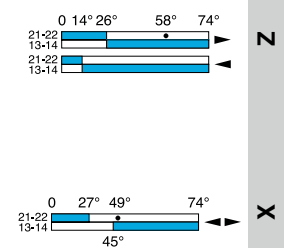
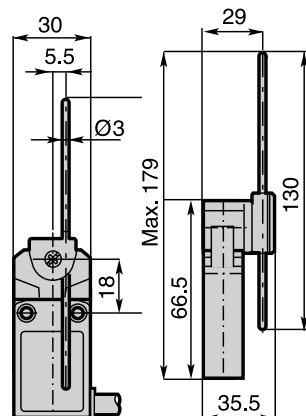
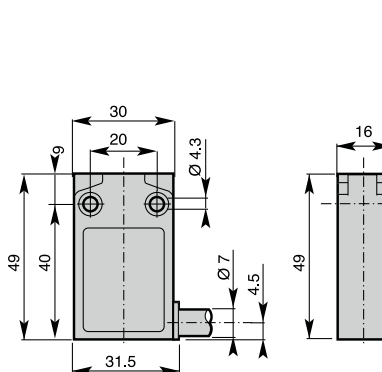
Verstellbarer Hebel mit  
Zahnung (Schrittweite 2mm)  
und Nylonrolle  
MEP1G5100\*



Federstab aus rostfreiem  
Stahl mit Nylonspitze  
MEP1G610\*



Verstellbarer Stabbetätiger  
MEP1G710\*  
G71: rostfreier Stahlstab  
G72: Glasfaserstab  
G75: Stahlstab mit quadrati-  
schem Querschnitt



\* Sprungkontakt: Z oder X  
\*\* Sprungkontakt: Z



Artikelnummer

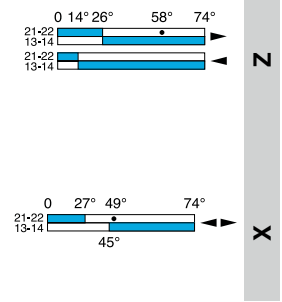
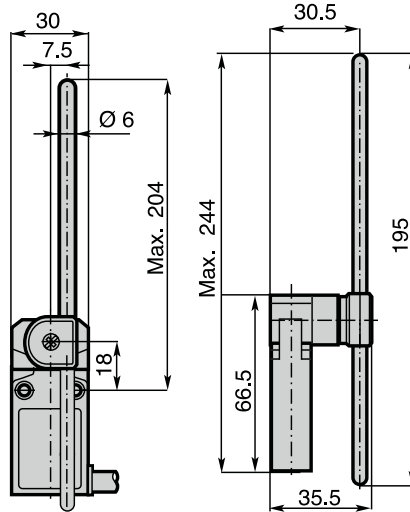
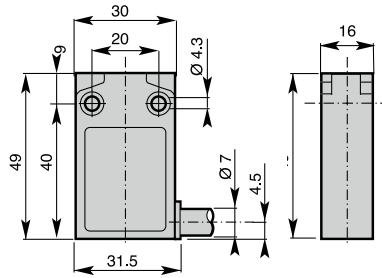
Abmessungen (Grundgehäuse)

Abmessungen (Kopf)

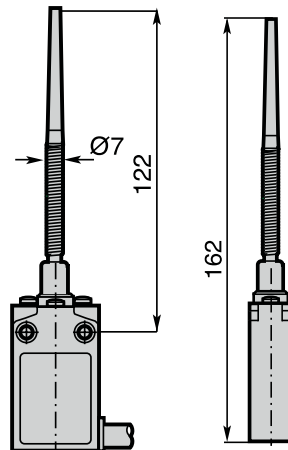
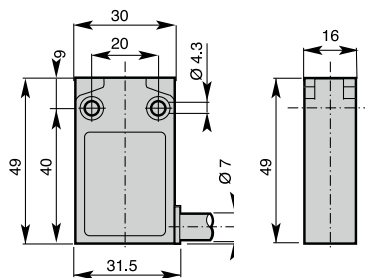
Schaltdiagramm



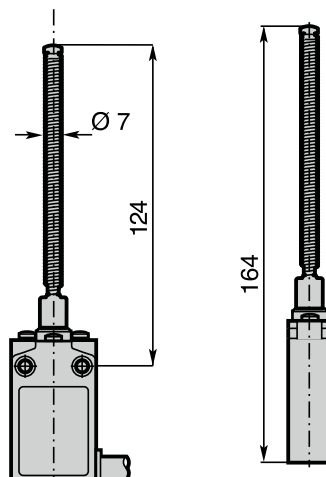
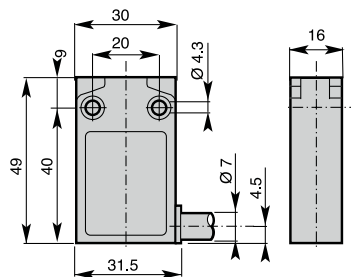
Verstellbarer Stabbetätiger  
MEP1G73\*  
G73: Nylonstab  
G74: Glasfaserstab



Multidirektionaler rostfreier  
Federstab mit Nylonspitze  
MEP1G92\*\*\*



Multidirektionaler Federstab  
aus rostfreiem Stahl  
MEP1G93\*\*\*



\* Sprungkontakt: Z oder X  
\*\* Sprungkontakt: Z



## Bestellinformationen

Beispiel: **M** **EM1** **G12** **Z**

Gehäuse:

EM1 = Metallgehäuse,  
Breite 30mm

Betätiger:

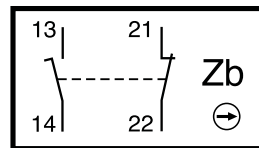
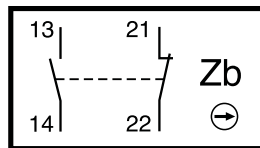
Codes G11 – G9999

Kontaktblock

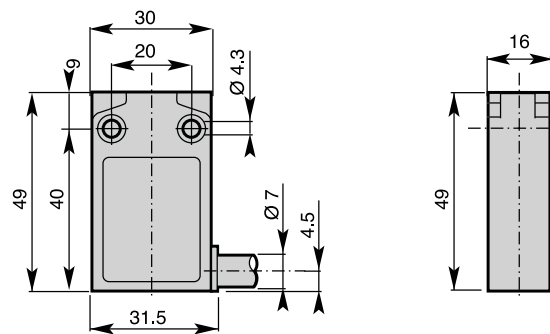
Z: Sprungkontakt, 1 Schließer + 1 Öffner  
X: Zb Schleichkontakt, nicht überlappend,  
spät schaltend, 1 Schließer + 1 Öffner

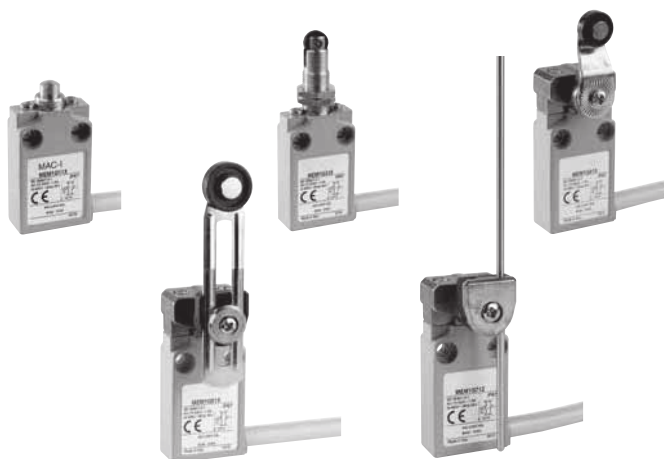
## Kontakte

**Z:** Sprungkontakt, 1 Schließer + 1 Öffner  
**X:** Schleichkontakt, Öffnen vor Schließen, 1 Schließer + 1 Öffner



## Abmessungen (Grundgehäuse)





## Besonderheiten

- › Doppelisolierung
- › Breite 30mm
- › Metallgehäuse
- › Sichtbare Betätigung
- › Sicheres Schalten hoher Ströme (10A konventioneller thermischer Strom)
- › Galvanisch getrennte Kontakte
- › Hohe Schaltpunktgenauigkeit
- › Unempfindlich gegenüber elektromagnetischen Störungen
- › Schutzart: IP67

## Allgemeine technische Daten

		Metallgehäuse	
<b>Normen</b>		Geräte gemäß internationaler Norm IEC 947-5-1 und europäischer Norm EN 60 947-5-1	
Zertifizierungen – Zulassungen		UL (auf Anfrage)	
Umgebungstemperatur		-25°C bis +70°C -40°C bis +70°C	
» Betrieb			
» Lagerung			
Montagepositionen		beliebig	
Schutz gegen elektrische Schläge (gem. IEC 536)		Klasse I	
Schutzart (gemäß IEC 529 und EN 60 529)		IP67	
Schutzart (gemäß UL50)		Gehäuse Typ 4 – 4X – 6 („Verwendung im Freien – regendicht, wasserdicht, korrosionsbeständig“)	
<b>Elektrische Daten</b>			
Bemessungsisolationsspannung $U_i$		400V (Verschmutzungsgrad 3) (250V bei M12-Stecker) B 300, R 300	
» gemäß IEC 947-1 und EN 60-947-1			
» gemäß UL 508 und CSA C22-2 Nr. 14			
Bemessungsstoßspannung $U_{mp}$ (gemäß IEC 947-1 und EN 60-947-1)	kV	4	
Konventioneller thermischer Strom in freier Luft $I_{th}$ (gemäß IEC 947-5-1) $\sigma < 40^\circ\text{C}$	A	5 (4A bei M12-Stecker)	
Kurzschlusschutz $U_0 < 500\text{V AC}$ – Sicherungen mit Betriebsklasse gG (gL)	A	6	
Bemessungsbetriebsstrom $I_0$ / AC-15 (gemäß IEC 947-5-1)	24V – 50/60Hz	A	5,0
	120V – 50/60Hz	A	3,0
	240V – 50/60Hz	A	1,5
$I_0$ / DC-13 (gemäß IEC 947-5-1)	24V DC	A	1,1
	125V DC	A	0,22
	250V DC	A	0,1
Schaltfrequenz	Schaltspiele/Stunde	3600	
Leistungsfaktor		0,5	
Kontaktwiderstand		m $\Omega$	25
Mechanische Lebensdauer		10 Millionen Betätigungen	

\* Für andere Kabeldurchführungen und Kabellängen wenden Sie sich bitte an Ihre lokale Vertriebsniederlassung.

Artikelnummer

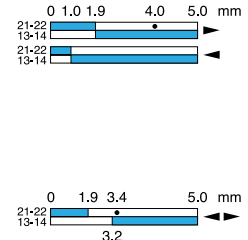
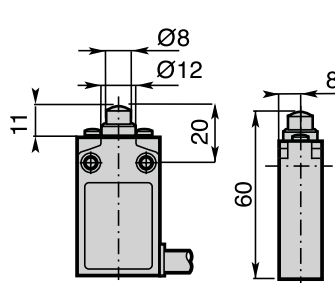
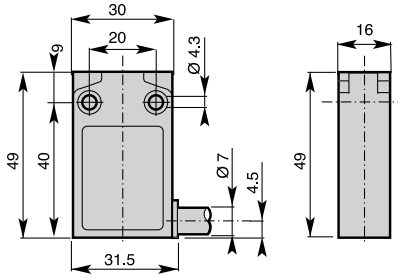
Abmessungen (Grundgehäuse)

Abmessungen (Kopf)

Schaltdiagramm



Stößel  
MEM1G11\*

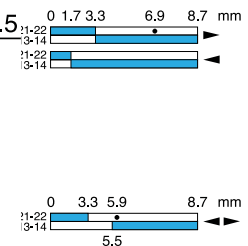
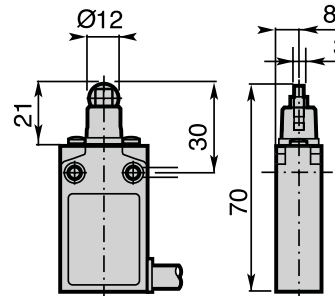
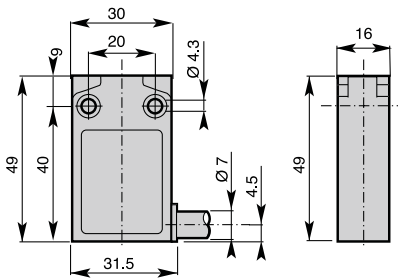


Z

X



Rollenstößel MEM1G12\*  
G12: Metallrolle  
G13: Nylonrolle

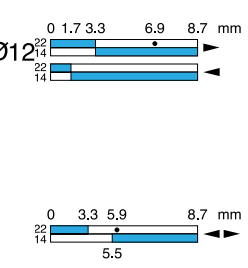
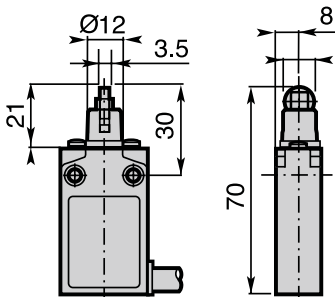
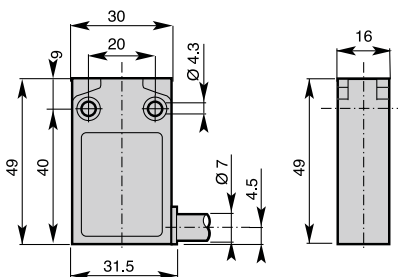


Z

X



Rollenstößel quer  
MEM1G14\*  
G14: Metallrolle  
G15: Nylonrolle

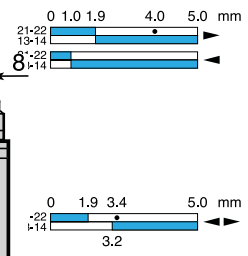
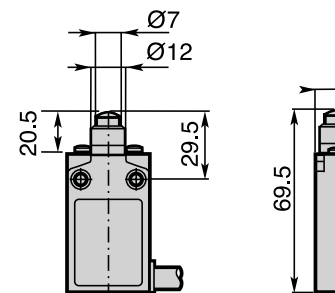
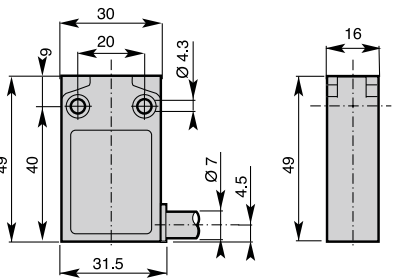


Z

X



Stößel mit  
Staubschutzkappe  
MEM1G16\*



Z

X

\* Sprungkontakt: Z oder X  
\*\* Sprungkontakt: Z

Artikelnummer

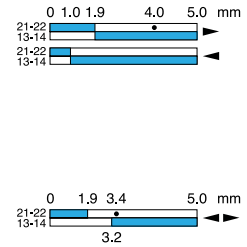
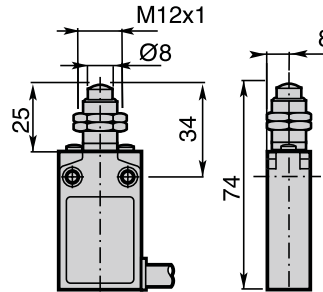
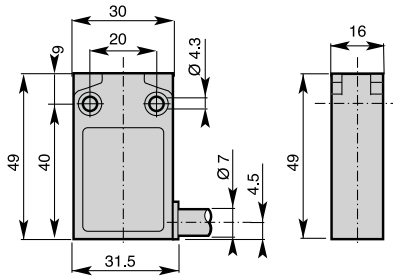
Abmessungen (Grundgehäuse)

Abmessungen (Kopf)

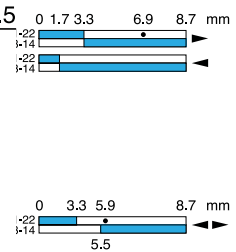
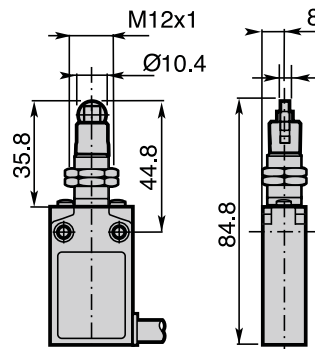
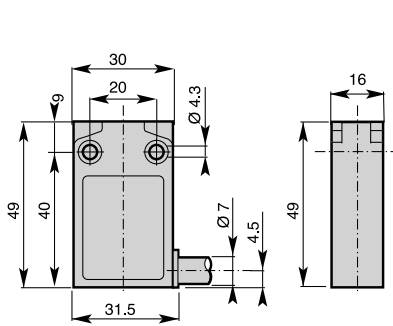
Schaltdiagramm



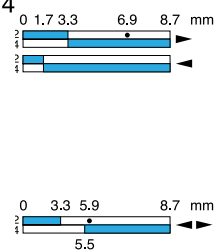
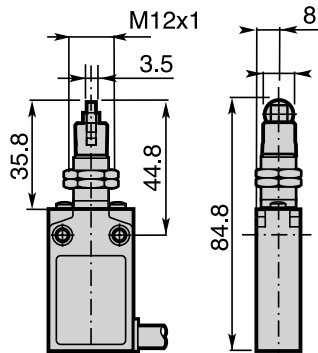
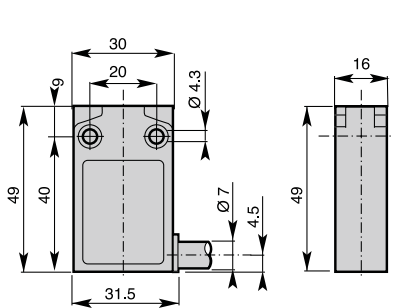
Stößel mit Befestigungsmuttern  
MEM1G21\*



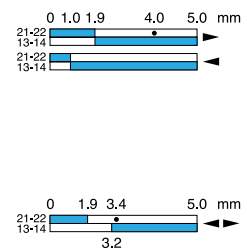
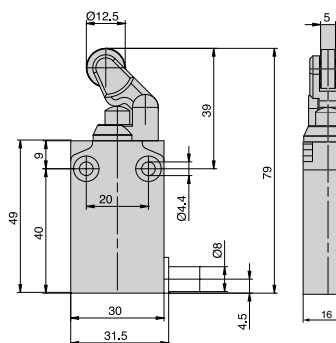
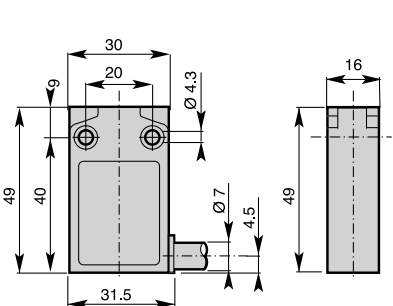

Rollenstößel mit Befestigungsmuttern  
MEM1G22\*\*  
G22: Metallrolle  
G23: Nylonrolle




Rollenstößel quer mit Befestigungsmuttern  
MEM1G24\*\*  
G24: Metallrolle  
G25: Nylonrolle




Rollenhebel mit Nylonrolle  
MEM1G31\*



\* Sprungkontakt: Z oder X  
\*\* Sprungkontakt: Z

## Artikelnummer

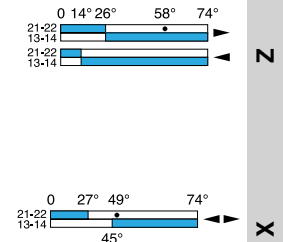
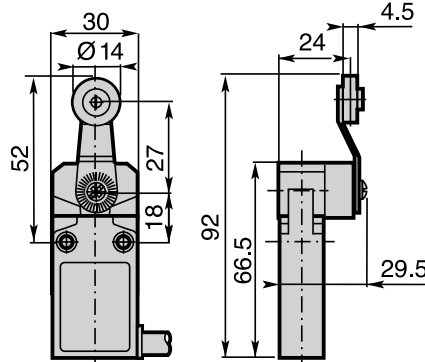
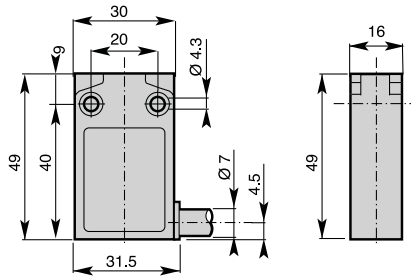
## Abmessungen (Grundgehäuse)

## Abmessungen (Kopf)

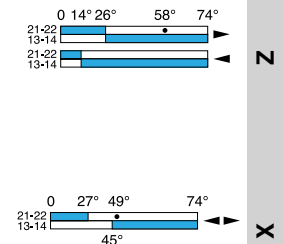
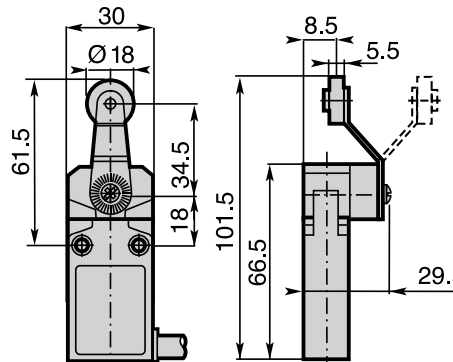
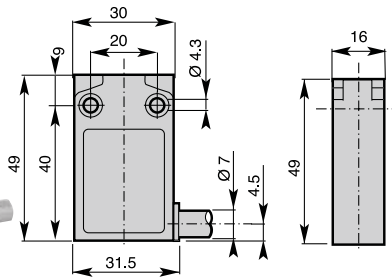
## Schalt diagramm



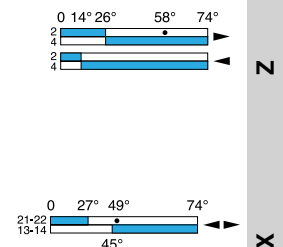
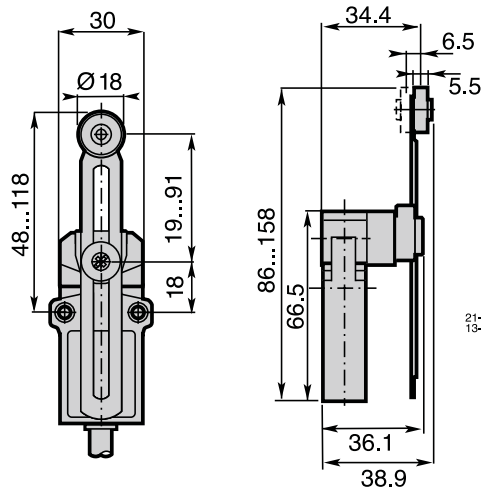
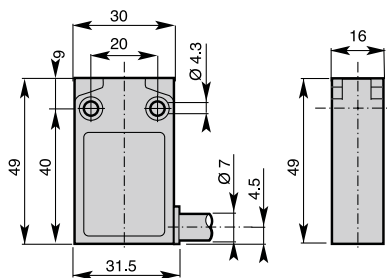
Rollenhebel  
MEM1G41\*  
G41: Metallrolle  
G42: Nylonrolle  
G43: Kugellager



Rollenhebel  
MEM1G45\*  
G45: Nylonrolle  
G46: Metallrolle



Verstellbarer  
Rollenhebel  
MEM1G51\*  
G51: Nylonrolle  
G53: Metallrolle



\* Sprungkontakt: Z oder X  
\*\* Sprungkontakt: Z

Artikelnummer

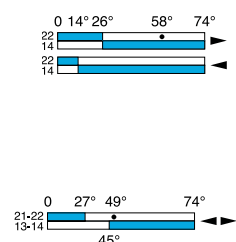
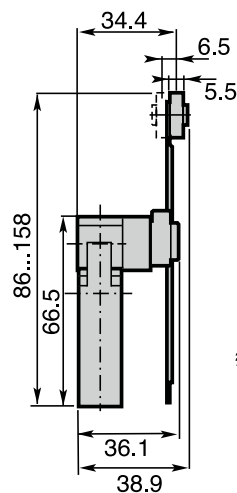
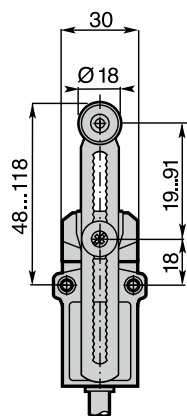
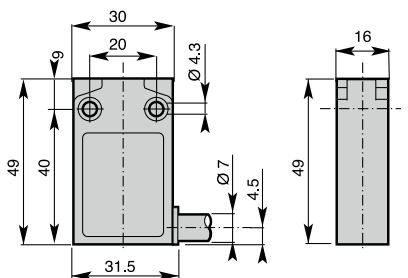
Abmessungen (Grundgehäuse)

Abmessungen (Kopf)

Schaltdiagramm



Verstellbarer Hebel mit Zahnung (Schrittweite 2mm) und Nylonrolle  
MEM1G5100\*<sup>\*</sup>

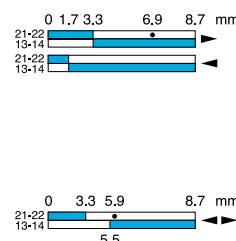
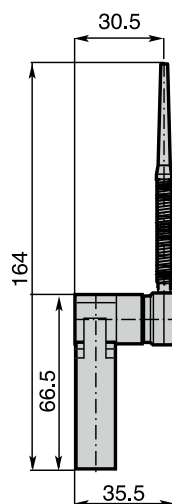
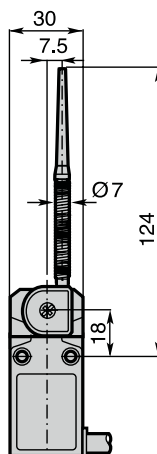
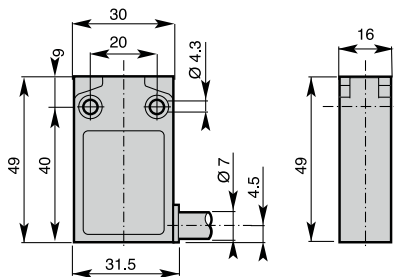


Z

X



Federstab aus rostfreiem Stahl mit Nylonspitze  
MEM1G61\*<sup>\*</sup>

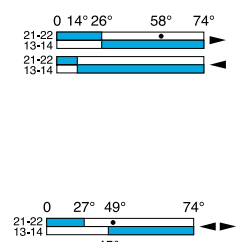
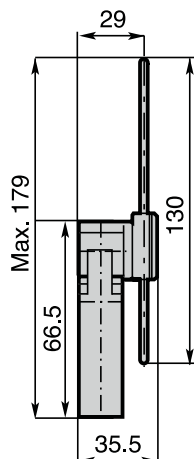
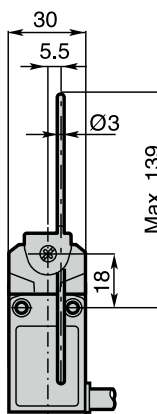
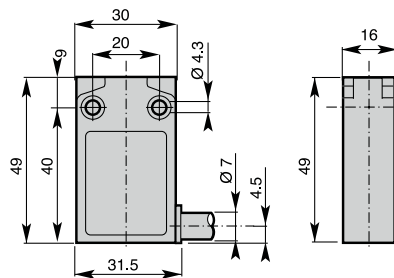


Z

X



Verstellbarer Stabbetätiger  
MEM1G71\*<sup>\*</sup>  
G71: rostfreier Stahlstab  
G72: Glasfaserstab  
G75: Stahlstab mit quadratischem Querschnitt



Z

X

\* Sprungkontakt: Z oder X  
\*\* Sprungkontakt: Z

## Artikelnummer

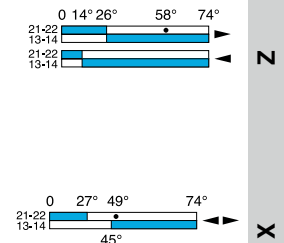
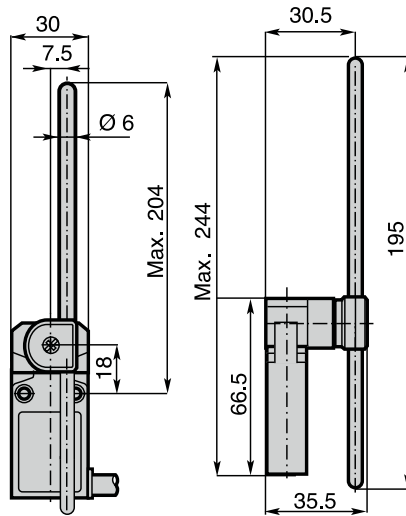
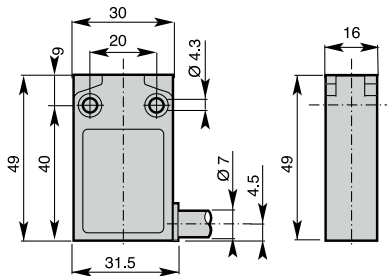
## Abmessungen (Grundgehäuse)

## Abmessungen (Kopf)

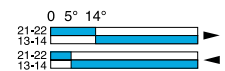
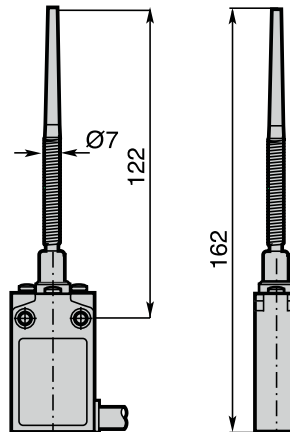
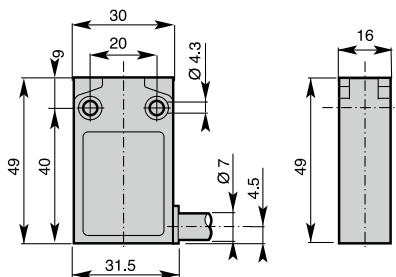
## Schaltdiagramm



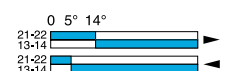
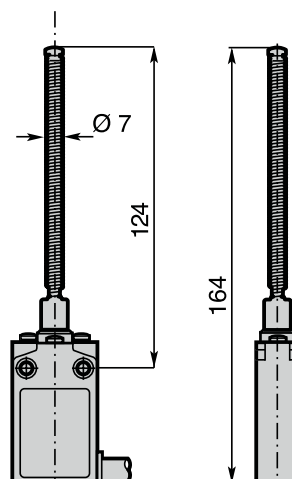
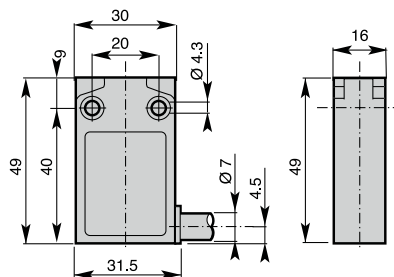
Verstellbarer  
Stabbetätiger  
MEM1G73\*\*  
G73: Nylonstab  
G74: Glasfaserstab



Multidirektionaler rostfreier  
Federstab mit Nylonspitze  
MEM1G92\*\*



Multidirektionaler Federstab  
aus rostfreiem Stahl  
MEM1G93\*\*



\* Sprungkontakt: Z oder X  
\*\* Sprungkontakt: Z



Die in diesem Katalog aufgeführten MAC-I-Produkte wurden entsprechend den in den internationalen IEC-Veröffentlichungen und europäischen Normen (EN) festgelegten Regeln entwickelt und hergestellt.

## Technische Daten

- » Internationale Spezifikationen
- » Die International Electrotechnical Commission (IEC) ist Teil der International Standards Organization (ISO) und gibt IEC-Veröffentlichungen heraus, die die Europäische Spezifikationen heraus, die die Grundlage für internationale Produktspezifikationen bilden.
- » Das Europäische Komitee für elektrotechnische Normung (CENELEC), in dem 18 europäische Länder vertreten sind, veröffentlicht europäische Normen (EN) für industrielle Niederspannungsgeräte.
- » Diese europäischen Normen weichen nur sehr wenig von den internationalen IEC-Normen ab und verwenden ein ähnliches Nummerierungssystem. Dies gilt auch für nationale Normen. Dem widersprechende nationale Normen werden zurückgezogen.
- » Harmonisierte europäische Spezifikationen  
Die europäischen Normungsgremien CEN und CENELEC, in denen 18 europäische Länder vertreten sind, veröffentlichen europäische Normen (EN) betreffend die Sicherheit von Maschinen.
- » Spezifikationen in Kanada und den USA  
Hier gelten entsprechende Spezifikationen, die sich aber erheblich von den Spezifikationen gemäß IEC, UTE, VDE und BS unterscheiden.  
UL Underwriters Laboratories (USA)  
CSA Canadian Standards Association (Kanada)

Hinweis betreffend das UL-Prüfzeichen in den USA: Bei den betreffenden Geräten ist zwischen zwei Zertifizierungsstufen zu unterscheiden.

„Recognized“



Die betreffenden Produkte können in Anlagen eingebaut werden, die vollständig durch qualifiziertes Personal installiert und verkabelt werden. Sie eignen sich aufgrund eingeschränkter Eigenschaften nicht als „Allzweckprodukte“.

„Listed“



Die betreffenden Produkte sind „Allzweckprodukte“ und dürfen in den USA in Anlagen eingebaut und separat verkauft werden.

## Europäische Richtlinien

Der freie Warenverkehr innerhalb der Europäischen Union setzt voraus, dass in den Mitgliedsstaaten einheitliche Bestimmungen gelten. Die Europäischen Richtlinien bilden ein gemeinsames Regelwerk, das in die Gesetzgebung der einzelnen Staaten übernommen wird. Gleichzeitig treten widersprechende Bestimmungen außer Kraft.

### Besonders wichtig sind folgende Richtlinien:

- » Niederspannungsrichtlinie – 2006/95/EG für elektrische Betriebsmittel zur Verwendung bei einer Nennspannung zwischen 50 und 1000V für Wechselstrom und zwischen 75 und V für Gleichstrom. Die Richtlinie besagt, dass die festgelegten Anforderungen eingehalten werden, wenn die Geräte den harmonisierten europäischen Normen (bei Endschaltern EN 60947-1 und EN 60947-5-1) entsprechen.
- » Maschinenrichtlinie – 2006/42/EG für die Regelung der wichtigsten Sicherheits- und Gesundheitsanforderungen bei Entwicklung und Herstellung von Maschinen und anderen Betriebsmitteln einschließlich deren Sicherheitsbauteile in den Ländern der Europäischen Union.
- » EMV-Richtlinie – 2004/108/EG betreffend die elektromagnetische Verträglichkeit von Betriebsmitteln.

## Bedeutung des CE-Prüfzeichens

Das CE-Prüfzeichen ist keine Qualitätskennzeichnung.

Das CE-Prüfzeichen bedeutet, dass das so gekennzeichnete Produkt den einschlägigen Europäischen Richtlinien entspricht.

Das CE-Prüfzeichen ist Teil eines verwaltungstechnischen Verfahrens und garantiert den freien Warenverkehr des Produkts innerhalb der Europäischen Union.

## Normen

- » **Internationale Normen**
  - IEC 947-1 Niederspannungsschaltgeräte – Teil 1: Allgemeine Festlegungen (CEI EN 60947-1).
  - IEC 947-5-1 Niederspannungsschaltgeräte – Teil 5: Steuergeräte und Schaltelemente – Hauptabschnitt 1: Elektromechanische Steuergeräte (CEI EN 60947-5-1) – Kapitel 3: Besondere Anforderungen an Steuerschalter mit Zwangsöffnungsmechanismus (CEI 17-17).
  - IEC 204-1 Elektrische Ausrüstung von Maschinen – Teil 1: Allgemeine Anforderungen (CEI EN 60204-1).
  - IEC 204-2 Elektrische Ausrüstung von Maschinen – Teil 2: Bezeichnung von Elementen und Beispiele von Schaltbildern, Tabellen und Anweisungen
  - IEC 529 Schutzarten durch Gehäuse (IP-Code) (CEI EN 60529).
- » **Europäische Normen**
  - EN 50005 Industrielle Niederspannungs-Schaltgeräte – Anschlussbezeichnungen und Kennzahlen: Allgemeine Regeln (CEI 17-17).
  - EN 50013 Industrielle Niederspannungs-Schaltgeräte – Anschlussbezeichnungen und Kennzahlen für bestimmte Befehlsgeräte (CEI 17-17).
  - EN 50041 Industrielle Niederspannungs-Schaltgeräte – Hilfsstromschalter – Positionsschalter 42,5 x 80 – Maße und Kennwerte.
  - EN 50047 Industrielle Niederspannungs-Schaltgeräte – Hilfsstromschalter – Positionsschalter 30 x 55 – Maße und Kennwerte.
  - EN 60947-1 Niederspannungsschaltgeräte – Teil 1: Allgemeine Festlegungen (CEI EN 60947-1).
  - EN 60947-5-1 Niederspannungsschaltgeräte – Teil 5: Steuergeräte und Schaltelemente – Hauptabschnitt 1: Elektromechanische Steuergeräte (CEI EN 60947-5-1) – Kapitel 3: Besondere Anforderungen an Steuerschalter mit Zwangsöffnungsmechanismus (CEI 17-17).
  - EN 60529 Schutzarten durch Gehäuse (IP-Code).
  - EN 61058-1 Geräteschalter. Teil 1: Allgemeine Anforderungen.
- » **Amerikanische Normen**
  - UL 508 Sicherheitsnorm. Industrielle Steuerungsgeräte.
  - CSA – C22.2 Nr. 14-95 Industrielle Steuerungsgeräte. Industrielle Produkte.

## Panasonic ↔ MAC-I-Produkte

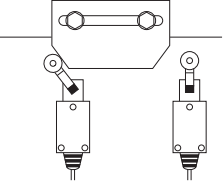
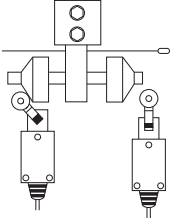
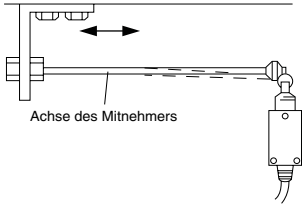
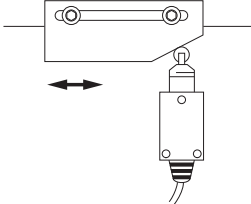
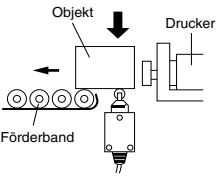
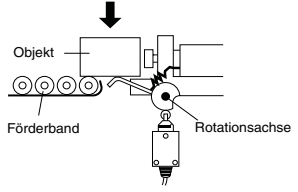
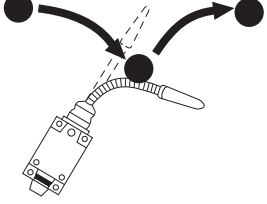
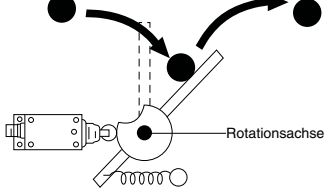
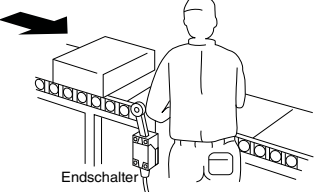
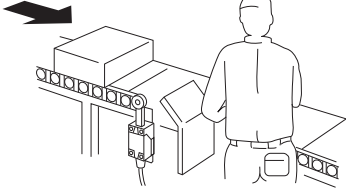
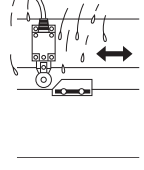
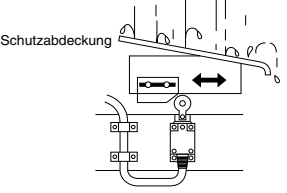
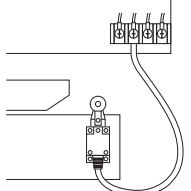
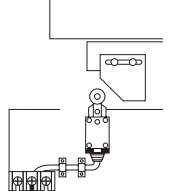


AZ8	Betätiger	MAC-I-Äquivalent
AZ8104CEJ	Einweg-Rollenhebel	MAM1F41Z11
AZ8107CEJ	Verstellbarer Stabbetätiger	MAM1F71Z11
AZ8108CEJ	Verstellbarer Einweg-Rollenhebel	MAM1F51Z11
AZ8111CEJ	Stößel	MAM1F11Z11
AZ8112CEJ	Rollenstößel	MAM1F12Z11
AZ8122CEJ	Rollenstößel quer	MAM1F12Z11
AZ8166CEJ	Federstab	MAM1T92Z11
AZ8169CEJ	Federstab mit Metallspitze	MAM1T91Z11

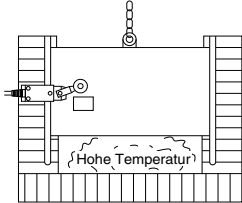
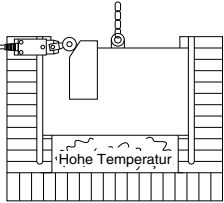
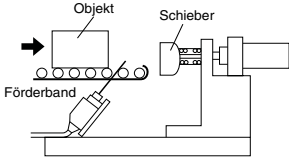
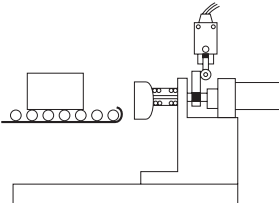
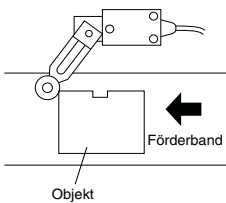
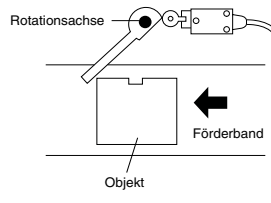
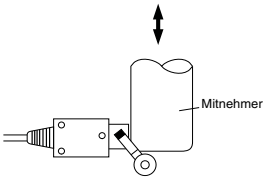
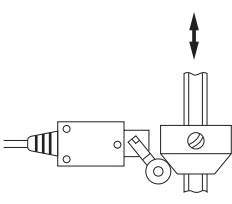
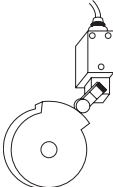
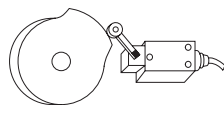
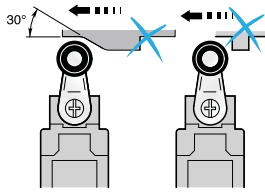
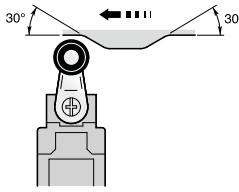
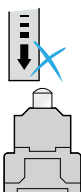
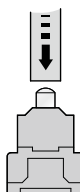
AZ7	Betätiger	MAC-I-Alternative
AZ7100CEJ	Kurzer Stößel	MEP1G11Z
AZ7110CEJ	Stößel	MEP1G16Z
AZ7120CEJ	Flachhebel	MEP1G31Z
AZ7121CEJ	Rollenhebel	MEP1G31Z
AZ7124CEJ	Einweg-Rollenhebel	MEP1G31Z
AZ7140CEJ	Kurzer Flachhebel	MEP1G31Z
AZ7141CEJ	Kurzer Rollenhebel	MEP1G31Z
AZ7144CEJ	Kurzer Einweg-Rollenhebel	MEP1G31Z
AZ7166CEJ	Federstab	MEP1G92Z
AZ7310CEJ	Stößel für Tafleinbau	MEP1G21Z
AZ7311CEJ	Rollenstößel für Tafleinbau	MEP1G22Z
AZ7312CEJ	Rollenstößel quer für Tafleinbau	MEP1G24Z

AZD1	Betätiger	MAC-I-Äquivalent
AZD1050CEJ	Rollenhebel	MAP1T30Z11
AZD1051CEJ	Betätigungshebel	MAP1T10Z11
AZD1052CEJ	Rollenstößel	MAP1T13Z11
AZD1053J	Verstellbarer Rollenhebel	MAP1T52Z11
AZD1054CEJ	Rollenhebel	MAP1T41Z11
AZD1057J	Verstellbarer Stabbetätiger	MAP1T71Z11
AZD1058CEJ	Verstellbarer Rollenhebel	MAP1T51Z11
AZD1059J	Rollenhebel, vertikaler Einbau	MAP1T36Z11

Informationen zur Installation

Falsch	Richtig	Erläuterung
		<ul style="list-style-type: none"> <li>› Problem                             <ul style="list-style-type: none"> <li>» Die Mitnehmer sind schwierig einzustellen.</li> </ul> </li> <li>› Lösung                             <ul style="list-style-type: none"> <li>» Für einfachere Einstellung separate Mitnehmer verwenden.</li> </ul> </li> </ul>
 <p>Achse des Mitnehmers</p>		<ul style="list-style-type: none"> <li>› Problem                             <ul style="list-style-type: none"> <li>» Die Achse des Mitnehmers ist zu lang und im Betrieb instabil.</li> <li>» Dadurch verschiebt sich der Schaltpunkt des Endschalters..</li> </ul> </li> <li>› Lösung                             <ul style="list-style-type: none"> <li>» Mitnehmerplatte sicher am Rahmen befestigen.</li> </ul> </li> </ul>
 <p>Objekt Drucker Förderband</p>	 <p>Objekt Förderband Rotationsachse</p>	<ul style="list-style-type: none"> <li>› Problem                             <ul style="list-style-type: none"> <li>» Das zu erkennende Objekt sinkt ab und übt Kraft auf den Endschalter aus.</li> <li>» Der Nachlaufweg des Endschalters kann nicht eingestellt werden.</li> </ul> </li> <li>› Lösung                             <ul style="list-style-type: none"> <li>» Kraft über einen zusätzlichen Betätiger ableiten, Nachlaufweg kann eingestellt werden.</li> </ul> </li> </ul>
	 <p>Rotationsachse</p>	<ul style="list-style-type: none"> <li>› Problem                             <ul style="list-style-type: none"> <li>» Die Feder des Betätigers kann leicht beschädigt werden.</li> <li>» Im Betrieb tritt Beanspruchung durch Reibung auf.</li> </ul> </li> <li>› Lösung                             <ul style="list-style-type: none"> <li>» Reibung durch zusätzlichen Betätiger ausschließen.</li> <li>» Anderen Endschaltertyp verwenden.</li> </ul> </li> </ul>
 <p>Endschalter</p>		<ul style="list-style-type: none"> <li>› Problem                             <ul style="list-style-type: none"> <li>» Arbeitskräfte stoßen an den Betätiger.</li> </ul> </li> <li>› Lösung                             <ul style="list-style-type: none"> <li>» Schutzabdeckung neben dem Endschalter anbringen.</li> </ul> </li> </ul>
	 <p>Schutzabdeckung</p>	<ul style="list-style-type: none"> <li>› Problem                             <ul style="list-style-type: none"> <li>» Da der Kabelaustritt des Endschalters oben liegt, können leicht Wassertropfen und Fremdkörper eindringen.</li> <li>» Das Kabel wird ständig bewegt und kann daher schnell beschädigt werden</li> </ul> </li> <li>› Lösung                             <ul style="list-style-type: none"> <li>» Endschalter am nicht beweglichen Rahmen anbringen.</li> <li>» Schutzabdeckung anbringen, um zu verhindern, dass der Endschalter direkt mit Wasser oder Öl in Berührung kommt.</li> </ul> </li> </ul>
		<ul style="list-style-type: none"> <li>› Problem                             <ul style="list-style-type: none"> <li>» Das Kabel ist nicht befestigt. Während des Betriebs wird am Kabel gezogen.</li> <li>» Der Mitnehmer ist falsch positioniert.</li> </ul> </li> <li>› Lösung                             <ul style="list-style-type: none"> <li>» Endschalterposition ändern und Kabel befestigen.</li> <li>» Mitnehmer mit Einstellmechanismus versehen.</li> </ul> </li> </ul>

## Beispiele für Verbesserungen

Falsch	Richtig	Erläuterung
		<ul style="list-style-type: none"> <li>› Problem           <ul style="list-style-type: none"> <li>» Der Endschalter befindet sich in einem Bereich, in dem hohe Temperaturen auftreten.</li> <li>» Der Mitnehmer ist falsch positioniert und stößt immer wieder gegen den Hebel.</li> </ul> </li> <li>› Lösung           <ul style="list-style-type: none"> <li>» Endschalter in größerer Entfernung anbringen.</li> <li>» Mitnehmer mit Einstellmechanismus versehen und Form des Mitnehmers ändern.</li> </ul> </li> </ul>
		<ul style="list-style-type: none"> <li>› Problem           <ul style="list-style-type: none"> <li>» Das zu erkennende Objekt wird zerkratzt.</li> <li>» Endpositionen lassen sich nur schwer einstellen.</li> <li>» Der Betätiger wird beschädigt.</li> <li>» Die Übergabe von Artikeln wird behindert.</li> </ul> </li> <li>› Lösung           <ul style="list-style-type: none"> <li>» Endposition hinter dem Schieber festlegen, um die oben genannten Probleme zu lösen.</li> </ul> </li> </ul>
		<ul style="list-style-type: none"> <li>› Problem           <ul style="list-style-type: none"> <li>» Bewegungspfad des zu erkennenden Objekts ist nicht festgelegt. Objekt stößt immer wieder gegen den Betätiger.</li> <li>» Der Schaltpunkt ist instabil.</li> <li>» Der Betätiger wird beschädigt.</li> <li>» Die Übergabe von Artikeln wird behindert.</li> </ul> </li> <li>› Lösung           <ul style="list-style-type: none"> <li>» Schaltpunkt durch zusätzlichen Betätiger stabilisieren.</li> <li>» Endschalter mit Einstellmöglichkeit versehen</li> </ul> </li> </ul>
		<ul style="list-style-type: none"> <li>› Problem           <ul style="list-style-type: none"> <li>» Der Hub kann nicht eingestellt werden.</li> </ul> </li> <li>› Lösung           <ul style="list-style-type: none"> <li>» Mitnehmer mit Einstellmöglichkeit versehen.</li> <li>» Position des Endschalters ändern und sicherstellen, dass der Mitnehmer nicht gegen den Hebel stößt.</li> </ul> </li> </ul>
		<ul style="list-style-type: none"> <li>› Problem           <ul style="list-style-type: none"> <li>» Die Form des Gummis ist ungeeignet (besonders beim Rückschalten).</li> <li>» Endschalter ist in ungeeigneter Richtung angebracht.</li> </ul> </li> <li>› Lösung           <ul style="list-style-type: none"> <li>» Gummikanten entschärfen.</li> <li>» Position des Endschalters ändern.</li> </ul> </li> </ul>
		
		

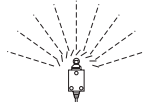
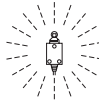
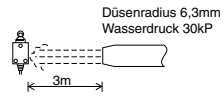
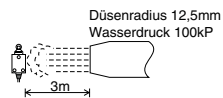
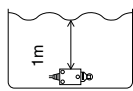
## Schutzart durch Gehäuse

Gibt an, wie gut der Schalter und seine Funktion gegen das Eindringen von Fremdkörpern, Wasser und Öl geschützt sind. Die Schutzarten sind durch die Norm IEC 529 (IEC: International Electrotechnical Commission) festgelegt. Die IEC-Norm definiert den Schutz gegen Wasser und Fremdkörper, jedoch nicht gegen Öl.

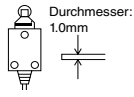
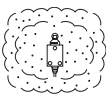
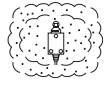
## Schutz gegen Wasser und Fremdkörper

IP □ □

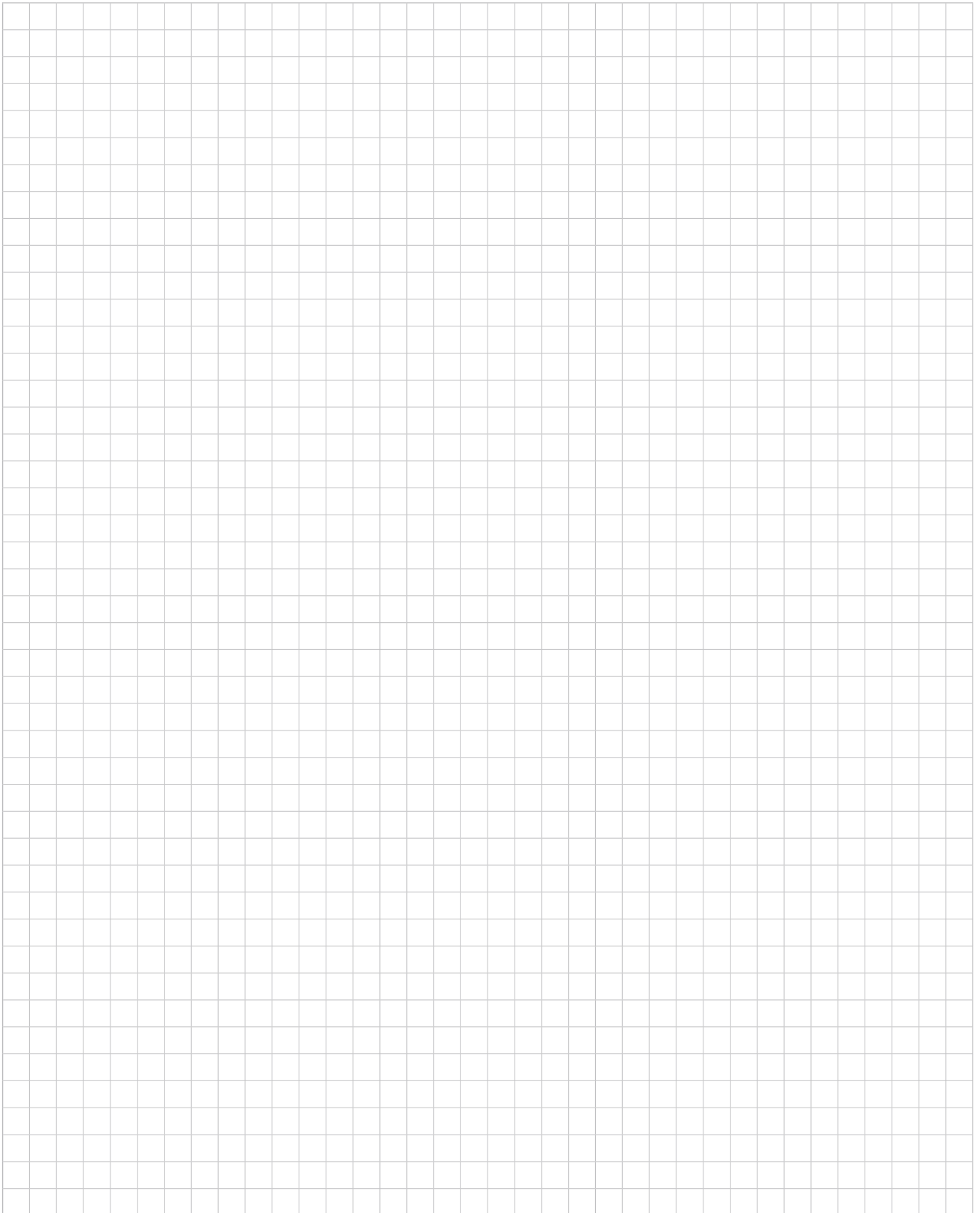
Schutz gegen Wasser

Kennziffer	Schutz	Schutz und Testmethoden	
0	kein Schutz	—	
3	Schutz gegen fallendes Sprühwasser bis 60° gegen die Senkrechte		Dauerhaftes Besprühen mit Wasser während 10 Minuten bei Winkeln bis 60° gegen die Senkrechte führt zu keinen Schäden.
4	Schutz gegen allseitiges Spritzwasser		Großflächiges dauerhaftes Besprühen mit Wasser während 10 Minuten bei Winkeln bis 180° gegen die Senkrechte führt zu keinen Schäden.
5	Schutz gegen Strahlwasser (Düse) aus beliebigem Winkel		Allseitiges Strahlwasser während 3 Minuten (siehe Schema links) führt zu keinen Schäden.
6	Schutz gegen starkes Strahlwasser		Allseitiges Strahlwasser während 3 Minuten (siehe Schema links) dringt nicht ins Innere ein.
7	Schutz gegen zeitweiliges Untertauchen		Beim Untertauchen während 30 Minuten in eine Tiefe von 1 m dringt kein Wasser ins Innere ein.

Schutz gegen Fremdkörper

Stufe	Schutz	Schutz und Testmethoden	
4	Geschützt gegen feste Fremdkörper mit Durchmesser ab 1,0 mm		Ein fester Draht mit 1mm Durchmesser kann nicht ins Innere dringen.
5	Geschützt gegen Staub in schädigender Menge; begrenztes Eindringen von Staub ist zulässig (keine schädlichen Ablagerungen)		Das Gerät wird 8 Stunden lang einer Atmosphäre mit 2kg schwebendem Talkumpulver pro m³ Luft ausgesetzt. Das ins Innere eindringende Talkumpulver verursacht keine Schäden.
6	Staubdicht		Das Gerät wird 8 Stunden lang einer Atmosphäre mit 2kg schwebendem Talkumpulver pro m³ Luft ausgesetzt. Es dringt kein Talkumpulver ins Innere ein.

- Hinweise:**
- Alle oben genannten Tests werden mit abgedichtetem Kabelauslass durchgeführt.
  - Die oben genannten Schutzarten durch Gehäuse entsprechen der IEC-Norm. Bei längerem Gebrauch und abhängig von der Betriebsumgebung können sich jedoch erhebliche Abweichungen ergeben. Diese Tatsache sollte eingehend besprochen und verifiziert werden.
  - Wird das korrosionsgeschützte Modell mindestens 30 Minuten lang unter Wasser getaucht, ist sicherzustellen, dass vor dem Gebrauch kein Wasser ins Innere eingedrungen ist.

**Hinweise**

Panasonic Electric Works bietet eine breite Produktpalette von Einzelkomponenten bis hin zu Komplettsystemen. Der technische Support umfasst Beratung und kundenspezifische Entwicklung ebenso wie die Installation und Kommissionierung durch unsere qualifizierten Applikationsingenieure.



## FA-Komponenten

Komponenten wie die Energiezähler, Zeitrelais/Zähler, Temperaturregler, Endschalter und Lüfter runden das umfangreiche Produktportfolio der Fabrikautomation ab.



## Sensoren

Panasonic ist Wegbereiter bei der Herstellung besonders leistungsfähiger Sensoren für alle nur denkbaren Anwendungsbereiche. Unsere Sensoren erleichtern die Automatisierung der verschiedensten Fertigungsstraßen wie z.B. für die Herstellung von Halbleitern.



## UV-Aushärtungssysteme

Das preisgekrönte UV-Aushärtungssystem Aicure UJ30/35 von Panasonic basiert auf einer LED-Technologie, mit der UV-lichtempfindliche Kunststoffe wie Klebstoffe, Tinten und Beschichtungen schnell ausgehärtet werden können. Dieses System eignet sich besonders für das präzise und schnelle Aushärten punktförmiger oder eng begrenzter Bereiche.



## Bediengeräte

Unsere Bediengeräte haben die richtige Größe und Bauform, die Darstellungen auf dem Display sind einfach lesbar und eignen sich bestens zur Visualisierung von Prüfergebnissen. Diese Touch Terminals können auch Standardtastaturen ersetzen.



## Lasermarkiersysteme

Die Lasermarkiersysteme eignen sich hervorragend für eine permanente Beschriftung der meisten Materialien, z.B. Kunststoffe, Glas, Papier, Holz und Leder. Die CO2 Lasermarkiersysteme und die FAYb Lasermarkiersysteme lassen sich einfach in vorhandene Produktionslinien integrieren. Dort können sie vielfältige Beschriftungs- und Markierungsaufgaben ausführen.



North America

Europe

Asia Pacific

China

Japan

## Panasonic Electric Works Europe AG

### Deutschland:

Robert-Koch-Straße 100  
85521 Ottobrunn  
Tel. +4989 45354-1000  
Fax +4989 45354-2111  
info.peweu@eu.panasonic.com  
www.panasonic-electric-works.de

### Technologiezentrum:

Gera

### Vertriebs- und Servicebüros:

Essen	Mannheim
Frankfurt	Minden
Freiburg	München
Gera	Nürnberg
Hamburg	Stuttgart
Köln/Düsseldorf	

## Panasonic Electric Works Austria GmbH

### Österreich:

Josef Madersperger Straße 2  
A - 2362 Biedermansdorf  
Tel. +43(0)2236 26846  
Fax +43(0)2236 46133  
info.pewat@eu.panasonic.com  
www.panasonic-electric-works.at

### Vertriebs- und Servicebüros:

Oberösterreich / Salzburg  
Steiermark / Kärnten  
Tirol / Vorarlberg

## Panasonic Electric Works Schweiz AG

### Schweiz:

Grundstrasse 8  
CH-6343 Rotkreuz  
Tel. +41(0)41 7997050  
Fax +41(0)41 7997055  
info.pewch@eu.panasonic.com  
www.panasonic-electric-works.ch