

D DAB+ Radio
F Radio stéréo DAB
I DAB+ Radio
GB DAB+ Radio

Bedienungsanleitung/Garantie 04
Mode d'emploi 10
Istruzioni per l'uso 15
Instruction Manual 20

D F I GB

DAB+ RADIO

DAB 4130



CE

AEG
perfekt in form und funktion

2 Inhalt

Deutsch

Inhalt

Übersicht der Bedienelemente.....	Seite	3
Bedienungsanleitung.....	Seite	4
Technische Daten.....	Seite	8
Garantie.....	Seite	8
Entsorgung.....	Seite	9

Italiano

Contenuto

Elementi di comando.....	Pagina	3
Manuale dell'utente.....	Pagina	15
Specifiche tecniche.....	Pagina	19
Smaltimento.....	Pagina	19

Français

Sommaire

Liste des différents éléments de commande.....	Page	3
Mode d'emploi.....	Page	10
Données techniques.....	Page	14
Élimination.....	Page	14

English

Contents

Location of Controls.....	Page	3
User manual.....	Page	20
Technical Specifications.....	Page	24
Disposal.....	Page	24

3 Übersicht der Bedienelemente

Liste des différents éléments de commande
Elementi di comando

Location of Controls

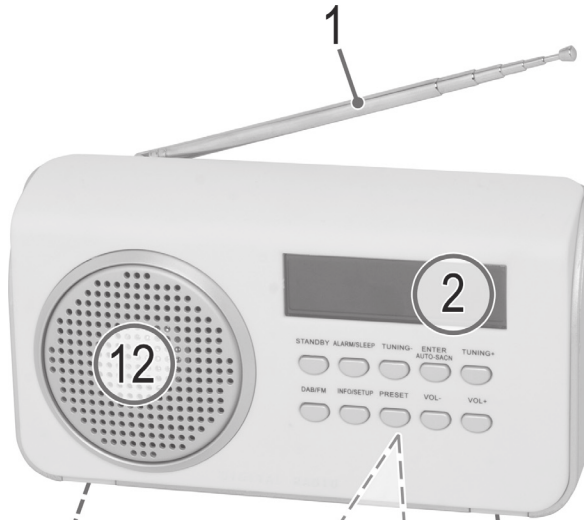


Abb. 1 / Fig. 1

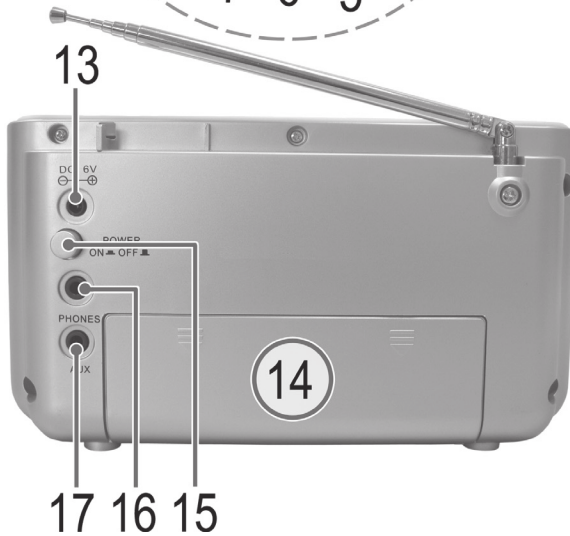
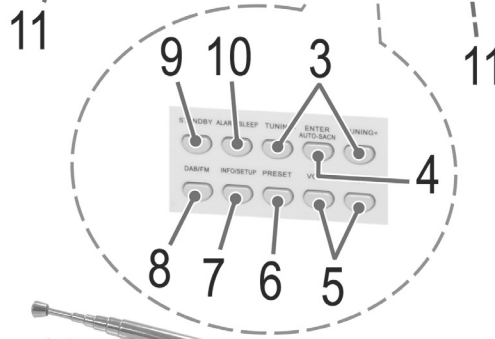


Abb. 2 / Fig. 2

4 Deutsch

Bedienungsanleitung

Vielen Dank, dass Sie sich für unser Produkt entschieden haben. Wir wünschen Ihnen viel Freude mit dem Gerät.

Symbole in dieser Bedienungsanleitung

Wichtige Hinweise für Ihre Sicherheit sind besonders gekennzeichnet. Beachten Sie diese Hinweise unbedingt, um Unfälle und Schäden am Gerät zu vermeiden:

WARNUNG:

Warnt vor Gefahren für Ihre Gesundheit und zeigt mögliche Verletzungsrisiken auf.

ACHTUNG:

Weist auf mögliche Gefährdungen für das Gerät oder andere Gegenstände hin.

HINWEIS:

Hebt Tipps und Informationen für Sie hervor.

Allgemeine Sicherheitshinweise

Lesen Sie vor Inbetriebnahme dieses Gerätes die Bedienungsanleitung sehr sorgfältig durch und bewahren Sie diese inkl. Garantieschein, Kassenbon und nach Möglichkeit den Karton mit Innenverpackung gut auf. Falls Sie das Gerät an Dritte weitergeben, geben Sie auch die Bedienungsanleitung mit.

- Um das Risiko von Feuer oder einem elektrischen Schlag zu vermeiden, sollten Sie das Gerät nicht Regen oder Feuchtigkeit aussetzen. Das Gerät nicht in unmittelbarer Nähe von Wasser betreiben (z.B. Badezimmer, Schwimmbekken, feuchte Keller).
- Benutzen Sie das Gerät ausschließlich für den privaten und den dafür vorgesehenen Zweck. Dieses Gerät ist nicht für den gewerblichen Gebrauch bestimmt.
- Das Netzteil ist nur zur Benutzung in trockenen Räumen geeignet.
- Überprüfen Sie, ob Ausgangsstrom, -spannung und die Polarität des Netzteils mit den Angaben auf dem angeschlossenen Gerät übereinstimmen!
- Berühren Sie das angeschlossene Netzteil nicht mit feuchten Händen!
- Zur Reinigung oder bei einer Störung trennen Sie das Gerät vom Netzteil.
- Achten Sie darauf, dass das Kabel des Netzteils nicht geknickt, eingeklemmt, überfahren wird oder mit Hitzequellen in Berührung kommt.
- Das Gerät ausschließlich an eine vorschriftsmäßig installierte Steckdose anschließen. Achten Sie darauf, dass die angegebene Spannung mit der Spannung der Steckdose übereinstimmt.
- Bei Verwendung von externen Netzteilen auf die richtige Polarität und Spannung achten, Batterien stets richtig herum einlegen.

- Das Gerät so aufstellen, dass vorhandene Lüftungsöffnungen nicht verdeckt werden.
- Niemals das Gehäuse des Gerätes öffnen. Durch unsachgemäße Reparaturen können erhebliche Gefahren für den Benutzer entstehen. Bei Beschädigung des Gerätes, insbesondere des Netzkabels, das Gerät nicht mehr in Betrieb nehmen, sondern von einem Fachmann reparieren lassen. Netzkabel regelmäßig auf Beschädigungen prüfen.
- Ein defektes Netzkabel darf nur vom Hersteller, unserem Kundendienst oder einer ähnlich qualifizierten Person durch ein gleichwertiges Kabel ersetzt werden, um Gefährdungen zu vermeiden.
- Benutzen Sie das Gerät längere Zeit nicht, ziehen Sie den Netzstecker aus der Steckdose, bzw. entnehmen Sie die Batterien.

Diese Symbole können sich ggf. auf dem Gerät befinden und sollen Sie auf folgendes hinweisen:



Das Blitz-Symbol soll den Benutzer auf Teile im Inneren des Gerätes hinweisen, die gefährlich hohe Spannungen führen.



Das Symbol mit Ausrufezeichen soll den Benutzer auf wichtige Bedienungs- oder Wartungs-Hinweise in den Begleitpapieren hinweisen..

Kinder und gebrechliche Personen

- Zur Sicherheit Ihrer Kinder lassen Sie keine Verpackungsteile (Plastikbeutel, Karton, Styropor etc.) erreichbar liegen.

WARNUNG!

Lassen Sie kleine Kinder nicht mit Folie spielen. Es besteht **Erstickungsgefahr!**

- Dieses Gerät ist nicht dafür bestimmt, durch Personen (einschließlich Kinder) mit eingeschränkten physischen, sensorischen oder geistigen Fähigkeiten oder mangels Erfahrung und/oder mangels Wissen benutzt zu werden, es sei denn, sie werden durch eine für ihre Sicherheit zuständige Person beaufsichtigt oder erhielten von ihr Anweisungen, wie das Gerät zu benutzen ist.
- Kinder sollten beaufsichtigt werden, um sicherzustellen, dass sie nicht mit dem Gerät spielen.

Spezielle Sicherheitshinweise

- Das Gerät nicht an extrem heißen, kalten, staubigen oder feuchten Orten verwenden.
- Wählen Sie einen geeigneten Standort für das Gerät, geeignet wäre eine trockene, ebene, rutschfeste Fläche, auf der Sie das Gerät gut bedienen können.
- Achten Sie darauf, dass das Gerät ausreichend belüftet wird!

- Verdecken Sie keine Lüftungsöffnungen mit Gegenständen, wie Zeitschriften, Tischdecken, Vorhängen usw.
- Berühren Sie den Netzstecker oder das Kabel niemals mit nassen Händen.
- Halten Sie das Netzkabel von Heizgeräten fern.
- Stellen Sie niemals einen schweren Gegenstand auf das Stromkabel.
- Halten Sie das Gerät fern von Blumenvasen, Badewannen, Waschbecken, usw. Wenn Flüssigkeit in das Gerät gelangt, so kann dies zu ernsthaften Schäden führen.

Übersicht der Bedienelemente

Vorderseite (Abb. 1)

- 1 Teleskopantenne
- 2 LCD Display
- 3 TUNING+/TUNING- Tasten (Suchlauf vorwärts/rückwärts)
- 4 ENTER/AUTO-SCAN Taste (Bestätigen/Suchlauf)
- 5 VOL+/VOL- Tasten (Lautstärke)
- 6 PRESET Taste
- 7 INFO/SETUP Taste (Informationen anzeigen/manuelle DAB-Suche)
- 8 DAB/FM Taste
- 9 STANDBY Taste (Standby/Betrieb)
- 10 ALARM/SLEEP Taste (Weckzeit/Schlummer)
- 11 SNOOZE Tasten (Schlummer)
- 12 Lautsprecher

Rückseite (Abb. 2)

- 13 DC 6V Buchse
- 14 Batteriefach
- 15 POWER OFF/ON Schalter (Ein-/Aus)
- 16 PHONES Kopfhöreranschluss
- 17 AUX Buchse

Inbetriebnahme des Gerätes

- Wählen Sie einen geeigneten Standort für das Gerät. Geeignet wäre eine trockene, ebene, rutschfeste Fläche, auf der Sie das Gerät gut bedienen können.
- Achten Sie darauf, dass das Gerät ausreichend belüftet wird!
- Entfernen Sie, falls vorhanden, die Schutzfolie vom Display.

Stromversorgung (Netzteil)

- Stecken Sie den Netzstecker in eine vorschriftsmäßig installierte Schutzkontakt Steckdose. Verbinden Sie das Gerät mit dem Steckernetzteil, indem Sie den Stecker des Netzteiles in die DC 6 V Buchse einstecken.
- Achten Sie darauf, dass die Netzspannung mit den Angaben auf dem Typenschild übereinstimmt.

⚠ ACHTUNG:

- Der mitgelieferte Netzadapter darf nur mit diesem Gerät verwendet werden. Nicht für andere Geräte einsetzen.
- Verwenden Sie ausschließlich einen Wechselstromadapter mit 6 V (⊕→⊖), ein anderer Adapter kann das Gerät beschädigen.

📌 HINWEIS:

Wird das Gerät längere Zeit nicht benutzt, so ist der Netzadapter aus der Steckdose zu ziehen.

Batteriebetrieb (Batterien nicht im Lieferumfang enthalten)

Wahlweise können Sie das Gerät auch über 4 Batterien des Typs R6 „AA“ betreiben.

1. Öffnen Sie das Batteriefach (14) auf der Rückseite.
2. Legen Sie 4 Batterien des Typs R6 „AA“ 1,5V ein. Achten Sie auf die richtige Polarität (siehe Batteriefach)!
3. Schließen Sie das Batteriefach wieder.
4. Wird das Gerät längere Zeit nicht benutzt, nehmen Sie die Batterien aus dem Gerät, um ein „Auslaufen“ von Batteriesäure zu vermeiden.

⚠ WARNUNG:

Setzen Sie Batterien keiner hohen Wärme, wie z.B. Sonnenschein, Feuer oder ähnlichem aus. Es besteht **Explosionsgefahr!**

⚠ ACHTUNG:

- Ungleiche Batterietypen oder neue und gebrauchte Batterien dürfen nicht zusammen verwendet werden.
- Batterien gehören nicht in den Hausmüll. Bitte geben Sie verbrauchte Batterien bei zuständigen Sammelstellen oder beim Händler ab.

📌 HINWEIS:

Haben Sie das Netzteil angeschlossen, werden die Batterien automatisch abgeschaltet.

Erstinbetriebnahme

1. Ziehen Sie die Teleskopantenne (1) komplett aus. Lassen Sie sie für die Erstinstallation vertikal ausgerichtet.
2. Schalten Sie das Gerät mit dem POWER OFF ON Schalter (15) auf der Rückseite des Gerätes ein. Das Gerät sucht automatisch nach DAB Sendern. SEARCHING... und ein Fortschrittsbalken erscheint im Display. Die Zahl rechts im Display zeigt die Anzahl der gefundenen Radiosender an. Anschließend wird der erste alphanumerische DAB Sender abgespielt. Beim Abspielen eines Radiosenders wird die Uhrzeit und das Datum von der Sendeanstalt übernommen.

6 Deutsch

Allgemeine Bedienung

Gerät ein-/ausschalten

- Schalten Sie das Gerät ein, indem Sie den POWER OFF ON Schalter auf der Rückseite des Gerätes auf ON stellen.
- **Standby/Betrieb:** Jetzt können Sie das Gerät zwischen Standby und Betrieb umschalten. Drücken Sie hierfür die STANDBY Taste (9).
- Zum Ausschalten des Gerätes stellen Sie den OFF ON Schalter auf OFF.

HINWEIS:

Die Speicherung der Uhrzeit/Datum geht verloren, sobald das Gerät mit dem POWER ON/OFF Schalter ausgeschaltet, oder die Stromzufuhr unterbrochen wird.

DAB/FM Taste (8)

Zum Wechseln zwischen DAB und FM Modus.

VOL+/VOL- Lautstärke (5)

Zum Einstellen der individuellen Lautstärke. Je höher die Lautstärke, umso mehr Vierecke sind ausgefüllt.

PHONES Kopfhörerbuchse (16)

Benutzen Sie für den Kopfhörerbetrieb einen Kopfhörer mit einem 3,5 mm Stereo-Klinkenstecker, den Sie in den Kopfhöreranschluss stecken. Die Lautsprecher werden abgeschaltet.

Verzögertes Ausschalten (SLEEP)

Das Gerät schaltet sich beim Erreichen der gewählten Zeit automatisch aus.

1. Halten Sie die ALARM/SLEEP Taste gedrückt. Im Display erscheint die Anzeige „SLEEP TIMER OFF“.
2. Durch wiederholtes Drücken der ALARM/SLEEP Taste (10) wählen Sie die Zeit aus, nachdem sich das Gerät ausschaltet. Zur Auswahl stehen: 15, 30, 45, 60 und 90 Minuten.

Die Einstellung SLEEP TIMER OFF deaktiviert diese Funktion.

HINWEIS:

Die aktivierte Funktion wird rechts im Display durch die Anzeige „S“ und die verbleibende Zeit angezeigt.

AUX Buchse

Zum Anschluss von analogen Wiedergabegeräte. Über diese Buchse können Sie auch den Ton anderer Wiedergabegeräte wie MP3-Player, CD-Player usw. über den Lautsprecher hören.

1. Schließen Sie das externe Gerät, mit einem 3,5 mm Stereo-Klinkenstecker, an die AUX Buchse (17) an.
2. Schalten Sie das Gerät ein. Das Gerät geht automatisch in den AUX Modus. Der Radio-Ton wird stummgeschaltet.

3. Über die Lautsprecher hören Sie die Tonwiedergabe aus dem externen Gerät. Regeln Sie die Lautstärke am externen Gerät. Die VOL+/VOL- Tasten am Gerät sind nicht funktionsfähig.
4. Die weitere Vorgehensweise entnehmen Sie bitte der Bedienungsanleitung der externen Tonquelle.

Radio hören

FM Sender suchen

1. Drücken Sie die DAB/FM Taste (8) so oft, bis im Display „SWITCH TO FM“ erscheint.
2. Sie haben zwei Möglichkeiten einen Sender abzustimmen:
 - Drücken Sie die TUNING+/TUNING- Tasten (3).
 - Drücken Sie die ENTER/AUTO-SCAN Taste (4). Das Gerät sucht bis zum nächsten Radiosender.
3. Ist der Empfang zu schwach und rauscht der empfangene Sender, versuchen Sie durch Positionsänderung der Teleskopantenne den Empfang zu verbessern.

FM Informationen anzeigen

Durch Drücken der INFO/ SETUP Taste (7) können Sie sich die folgenden Informationen anzeigen lassen, sofern vom Radiosender ausgestrahlt.

- Anzeige der Uhrzeit und des aktuellen Datums.
- Anzeige der aktuellen Radiofrequenz.
- Der empfangene Audiomodus wird angezeigt. STEREO oder MONO.
- Hier wird Ihnen der Radio Text im Display angezeigt. Wenn keine Informationen vorliegen erscheint im Display <Radio Text >.
- Hier wird Ihnen die Sparten-Zugehörigkeit (PTY) des Senders angezeigt (z.B. Pop-Musik, Nachrichten etc.). Wird keine PTY Information empfangen, erscheint im Display <Program Type>.
- Anzeige der empfangenen Signalstärke.

HINWEIS:

Wenn Sie die INFO/SETUP Taste gedrückt halten, wird Ihnen der Softwarestand des Gerätes angezeigt.

DAB Sender suchen

Digital Audio Broadcasting (DAB) ist ein digitaler Übertragungsstandard für terrestrischen Empfang von Digital Radio. Eine Liste der in Deutschland zu empfangenden Radiosender ist im Internet unter www.digitalradio.de verfügbar.

HINWEIS:

In Deutschland werden ca. 70% der Bundesfläche mit der digitalen Radioübertragung abgedeckt. (Stand Nov. 2011) In den einzelnen Gebieten sind die Abdeckung und die Versorgung jedoch sehr unterschiedlich. Sollten die DAB Sender in Ihrer Region standortabhängig eventuell nicht oder nur mit Störungen zu empfangen sein, können Sie in diesem Fall auf FM Betrieb umschalten, um diese Sender zu empfangen. Dies ist jedoch nur möglich, wenn diese Sender über UKW ausgestrahlt werden. Informieren Sie sich hierzu auf der Internetseite des Radiosenders.

1. Drücken Sie die DAB/FM Taste (8) so oft, bis im Display „SWITCH TO DAB“ erscheint.
2. Drücken Sie die ENTER/AUTO-SCAN Taste (4). „AUTO TUNE FULL SCAN“ erscheint kurz im Display. Anschließend sucht das Gerät nach den zu empfangenden Radiosendern.
3. Mit den TUNING+/TUNING- Tasten (3) können Sie den nächsten bzw. vorherigen Sender anwählen.
4. Ist der Empfang zu schwach und „blubbert“ der empfangene Sender, versuchen Sie durch Positionsänderung der Antenne den Empfang zu verbessern.

HINWEIS:

- Für einen optimalen DAB Empfang empfehlen wir die Teleskopantenne vertikal auszurichten.
- Um eine DAB Frequenz manuell einzustellen, gehen Sie vor wie im Abschnitt „DAB Sender manuell suchen“ beschrieben.

DAB Sender manuell suchen

1. Halten Sie die INFO/SETUP Taste (7) gedrückt. Im Display erscheint die Anzeige „MANUAL TUNE“.
2. Drücken Sie anschließend die ENTER/AUTO-SCAN Taste und wählen die Frequenz mit den TUNING+/TUNING- Tasten (3) aus. Die Anzeige „TUNING...“ erscheint im Display. Das Gerät sucht nach empfangbaren Radiosendern.

DAB Zusatzinformationen anzeigen

Im DAB Modus können Sie sich die folgenden Zusatzinformationen anzeigen lassen, sofern vom Radiosender ausgestrahlt. Drücken Sie dazu die INFO/SETUP Taste (7).

- <Time/Date>
Anzeige der Uhrzeit und des aktuellen Datums.
- <DLS>: kurz für **D**ynamic **L**abel **S**egment. Hierbei handelt es sich um digitale Begleitdaten. Diese Inhalte können z.B. Informationen zum Sender oder der gerade gespielte Musiktitel und Interpret sein.
- <Programme Type>
Hier wird Ihnen die Sparten-Zugehörigkeit des Senders angezeigt (z.B. Pop-Musik, Nachrichten etc.).
- <Ensemble Freq.>
Frequenz des aktuellen Radiosenders.

- <Audio Bit Rate>
Anzeige der digitalen Audio Bit Rate.
- <Ensemble Name>
Anzeige des Namens der Sendergruppen (z.B. DR Deutschland).
- <Sig. Strenght>
Anzeige der empfangenen Signalstärke.

Sender abspeichern

1. Haben Sie den gewünschten Sender gefunden, halten Sie die PRESET Taste (6) gedrückt. Im Display erscheint der erste Speicherplatz. Bei noch leerem Speicherplatz erscheint im Display die Meldung „PRESET EMPTY“.
2. Zum Wählen des Programmplatzes, drücken Sie die TUNING+/TUNING- Tasten (3).
3. Zum Abspeichern, drücken Sie die ENTER/AUTO-SCAN Taste. Die Anzeige „PRESET STORED“ erscheint kurz im Display.

Gespeicherte Sender anwählen

1. Drücken Sie die PRESET Taste (6).
2. Einen Speicherplatz wählen Sie mit den TUNING+/TUNING- Tasten (3) aus.
3. Bestätigen Sie Ihre Auswahl mit der ENTER/AUTO-SCAN Taste (4).

Weckfunktion

Sie können das Gerät so einstellen, dass es zu einer bestimmten Zeit einschaltet. Es können zwei Weckzeiten eingestellt werden.

- Um eine Option auszuwählen drücken Sie die TUNING+/TUNING- Tasten (3). Die aktuell einzustellende Option blinkt.
- Bestätigen Sie Ihre Auswahl bzw. Eingabe mit der ENTER/AUTO-SCAN Taste (4).

Einstellen der Weckzeit

1. Drücken Sie die ALARM/SLEEP Taste. „ALARM 1“ erscheint im Display. Die Anzeige „OFF“ blinkt.
2. Wählen Sie die Einstellung „ON“.
3. Die Anzeige „ALARM1 TIME SET“ erscheint im Display. Stellen Sie nun die Weckzeit ein.
4. Wählen Sie die Quelle aus, mit der Sie geweckt werden wollen. Zur Auswahl stehen: BEEPER 1, BEEPER 2 (Piepton), DAB, FM.
5. Sollte sich das Gerät noch nicht im Standby befinden, drücken Sie die STANDBY Taste (9).

Um die zweite Weckzeit einzustellen, gehen Sie vor wie oben beschrieben. Jedoch drücken Sie bei Punkt 1 zweimal die ALARM/SLEEP Taste. Im Display erscheint die Anzeige ALARM2.

Die aktivierte Weckfunktion wird im Display mit dem Symbol „🔊“ angezeigt. Für die erste Weckzeit erscheint hinter dem Symbol eine „1“ und für die zweite Weckzeit eine „2“.

8 Deutsch

Abstellen des Wecksignals

Zum Abstellen des Wecksignals drücken Sie die STANDBY Taste (9).

Intervall-Weckautomatik

Die automatisch eingestellte Weckfunktion kann mit der SNOOZE Taste (11) für 9 Minuten ausgeschaltet werden. Um die Tasten zu betätigen, drücken Sie oben auf das Gerät. Es kippt leicht nach vorne und aktiviert die Funktion.

HINWEIS:

Bei aktivierter Snooze Funktion wird im Display die Anzeige „Zz“ angezeigt.

Weckfunktion deaktivieren

1. Drücken Sie die ALARM/SLEEP Taste (10). Im Display wird „ALARM 1“ angezeigt. Zum Ausschalten der zweiten Weckzeit, drücken Sie die ALARM/SLEEP Taste zweimal.
2. Wählen Sie mit den TUNING+/TUNING- Tasten „OFF“ aus. Bestätigen Sie mit der ENTER/AUTO-SCAN Taste.

Reinigung und Pflege

⚠ ACHTUNG:

Tauchen Sie das Gerät nicht ins Wasser.

- Ziehen Sie vor der Reinigung den Netzstecker.
- Äußere Flecken können Sie mit einem leicht feuchten Tuch, ohne Zusatzmittel, abwischen.

Störungsbehebung

Fehler	Ursache	Lösung
Gerät lässt sich nicht bedienen	Gerät blockiert „hängt fest“	Ziehen Sie für ca. 5 Sek. den Netzstecker. Schalten Sie das Gerät anschließend wieder ein
Kein DAB Radioempfang	Teleskopantenne falsch ausgerichtet In Ihrem Gebiet wird kein Digital Radio empfangen	Ziehen Sie die Teleskopantenne vollständig aus und richten Sie sie vertikal aus.
Störungen beim DAB Radioempfang	Standortbedingt können einige Sender in Ihrer Region eventuell nicht oder nur mit Störungen empfangen werden. ⇒ siehe auch Hinweis auf Seite 7	Schalten Sie auf FM Betrieb, um diese Sender zu empfangen. Sofern diese Sender über UKW ausgestrahlt werden. Informieren Sie sich hierzu auf der Internetseite des Radiosenders.

Fehler	Ursache	Lösung
Kein Ton	Lautstärke ist runter geregelt	Erhöhen Sie die Lautstärke
Schlechte Tonqualität	Radiosignal zu schwach	Versuchen Sie eine Veränderung der Antennenposition.
	Batterien zu schwach	Legen Sie neue Batterien ein, oder betreiben Sie das Gerät mit dem Netzkabel.

Technische Daten

Modell:DAB 4130
 Batteriebetrieb:..... 4x 1,5V Typ AA, R6
 Leistungsaufnahme: 5 W
 Nettogewicht: 0,403 kg
 Radioteil:
 Frequenzbereiche:..... UKW/FM 87,5 ~ 108,0 MHz
DAB/DAB+ 174 ~ 240 MHz

Externes Netzteil

Eingang:AC 100-240 V, 50/60 Hz
 Ausgang:..... DC 6 V / 0,6 A
 Polarität:⊖ ⊕
 Schutzklasse: II

Technische und gestalterische Änderungen im Zuge stetiger Produktentwicklungen vorbehalten.

Konformitätserklärung

Hiermit erklärt die Firma ETV – Elektro-Technische Vertriebsgesellschaft mbH, dass sich das Gerät DAB 4130 in Übereinstimmung mit den grundlegenden Anforderungen, der europäischen Richtlinie für elektromagnetische Verträglichkeit (2004/108/EG) und der Niederspannungsrichtlinie (2006/95/EG) befindet.

Garantie

Garantiebedingungen

1. Gegenüber Verbrauchern gewähren wir bei privater Nutzung des Geräts eine Garantie von 24 Monaten ab Kaufdatum.

Ist das Gerät zur gewerblichen Nutzung geeignet, gewähren wir beim Kauf durch Unternehmer für das Gerät eine Garantie von 12 Monaten.

Die Garantiezeit für Verbraucher reduziert sich auf 12 Monate, sofern sie ein zur gewerblichen Nutzung geeignetes Gerät – auch teilweise – gewerblich nutzen.

2. Voraussetzung für unsere Garantieleistungen sind der Kauf des Geräts in Deutschland bei einem unserer

Vertragshändler sowie die Übersendung einer Kopie des Kaufbelegs und dieses Garantiescheins an uns.

Befindet sich das Gerät zum Zeitpunkt des Garantiefalls im Ausland, muss es auf Kosten des Käufers uns zur Erbringung der Garantieleistungen zur Verfügung gestellt werden.

3. Mängel müssen innerhalb von 14 Tagen nach Erkennbarkeit uns gegenüber schriftlich angezeigt werden. Besteht der Garantieanspruch zu Recht, entscheiden wir, auf welche Art der Schaden/Mangel behoben werden soll, ob durch Reparatur oder durch Austausch eines gleichwertigen Geräts.
4. Garantieleistungen werden nicht für Mängel erbracht, die auf der Nichtbeachtung der Gebrauchsanweisung, unsachgemäßer Behandlung oder normaler Abnutzung des Geräts beruhen. Garantieansprüche sind ferner ausgeschlossen für leicht zerbrechliche Teile, wie zum Beispiel Glas oder Kunststoff. Schließlich sind Garantieansprüche ausgeschlossen, wenn nicht von uns autorisierte Stellen Arbeiten an dem Gerät vornehmen.
5. Durch Garantieleistungen wird die Garantiezeit nicht verlängert. Es besteht auch kein Anspruch auf neue Garantieleistungen. Diese Garantieerklärung ist eine freiwillige Leistung von uns als Hersteller des Geräts. Die gesetzlichen Gewährleistungsrechte (Nacherfüllung, Rücktritt, Schadensersatz und Minderung) werden durch diese Garantie nicht berührt.

Stand 06 2012

Garantieabwicklung

24 Stunden am Tag, 7 Tage in der Woche

Sollte Ihr Gerät innerhalb der Garantiezeit einen Mangel aufweisen, steht Ihnen die schnellste und komfortabelste Möglichkeit der Reklamationsanmeldung über unser SLI - Internet-Serviceportal zur Verfügung.

www.sli24.de

Bitte melden Sie direkt den Servicevorgang auf unserem Online Serviceportal www.sli24.de an. Sie erhalten wenige Sekunden nach Abschluss der Anmeldung ein kostenloses Versandticket per E-Mail übermittelt. Zusätzlich erhalten Sie weitere Informationen zur Abwicklung Ihrer Reklamation.

Mit Ihren persönlichen Zugangsdaten, die direkt nach Ihrer Anmeldung per E-Mail an Sie übermittelt werden, können Sie den Status Ihres Vorgangs auf unserem Serviceportal www.sli24.de online verfolgen.

Sie brauchen das kostenlose Versandticket nur noch auf die Verpackung Ihres gut verpackten Gerätes zu kleben und das Paket bei der nächsten Annahmestelle der Deutschen Post /

DHL abzugeben. Der Versand erfolgt für Sie kostenlos an unser Servicecenter bzw. Servicepartner.

So einfach kann Service sein!

- 1. Anmelden**
- 2. Einpacken**
- 3. Ab zur Post damit**

Fertig, so einfach geht es!

Bitte vergessen Sie nicht, dem Gerät eine Kopie Ihres Kaufbelegs (Kassenbon, Rechnung, Lieferschein) als Garantienachweis beizulegen, da wir sonst keine kostenlosen Garantieleistungen erbringen können.

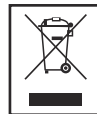
Unser Serviceportal www.sli24.de bietet Ihnen weitere Leistungen an:

- Downloadbereich für Bedienungsanleitungen
- Downloadbereich für Firmwareupdates
- FAQ's, die Ihnen Problemlösungen anbieten
- Kontaktformular
- Zugang zu unseren Zubehör- und Ersatzteile-Webshops

Auch nach der Garantie sind wir für Sie da! – Kostengünstige Reparaturen zum Festpreis!

Bitte nehmen Sie in keinem Fall eine unfreie Einsendung Ihres Gerätes vor. Unfreie Lieferungen werden von uns nicht angenommen. Es entstehen Ihnen damit erhebliche Kosten.

Stand 06 2012



Entsorgung

Bedeutung des Symbols „Mülltonne“

Schonen Sie unsere Umwelt, Elektrogeräte gehören nicht in den Hausmüll.

Nutzen Sie die für die Entsorgung von Elektrogeräten vorgesehenen Sammelstellen und geben dort Ihre Elektrogeräte ab die Sie nicht mehr benutzen werden.

Sie helfen damit die potenziellen Auswirkungen, durch falsche Entsorgung, auf die Umwelt und die menschliche Gesundheit zu vermeiden.

Sie leisten damit Ihren Beitrag zur Wiederverwertung, zum Recycling und zu anderen Formen der Verwertung von Elektro- und Elektronik-Altgeräten.

Informationen, wo die Geräte zu entsorgen sind, erhalten Sie über Ihre Kommunen oder die Gemeindeverwaltungen.

10 Français

Mode d'emploi

Merci d'avoir choisi notre produit. Nous espérons que vous saurez profiter votre appareil.

Symboles utilisés dans ce manuel

Les notes importantes de sécurité sont marquées de façon distincte. Y faire attention afin d'éviter les accidents et dommages sur l'appareil :

AVERTISSEMENT :

Avertit contre les dangers pour la santé et indique les risques potentiels de blessure.

ATTENTION :

Indique de potentiels dangers pour l'appareil ou d'autres objets.

NOTE :

Souligne les conseils et informations donnés à l'utilisateur.

Indications générales de sécurité

Avant d'utiliser cet appareil, lire attentivement ce manuel et le conserver avec le Certificat de Garantie, la facture et, si possible, l'emballage d'origine, y compris l'emballage interne. Si cet appareil est donné à une tierce personne, transmettre le manuel avec.

- Pour éviter tout risque d'incendie ou d'électrocution ne mettez en aucun cas votre appareil en contact avec la pluie ou de l'humidité. Ne laissez jamais fonctionner votre appareil à proximité d'eau (par ex. salle de bains, bassin de piscine, cave humide).
- L'appareil n'est prévu que pour l'usage privé. Il n'est pas prévu pour un usage commercial.
- L'adaptateur ne doit être utilisé que dans un environnement sec.
- Vérifier que la tension de sortie, le courant et la polarité de l'adaptateur correspondent aux données sur l'étiquette !
- Ne pas toucher l'adaptateur avec les mains mouillées !
- Débranchez l'adaptateur électrique de l'appareil en cas de nettoyage et de défaut.
- Assurez-vous que le câble de l'adaptateur n'est pas plié, écrasé, piétiné ou n'entre pas en contact avec des sources de chaleur.
- Ne branchez l'appareil que dans une prise de courant en bon état de fonctionnement. Veillez à ce que la tension électrique de l'appareil corresponde à celle indiquée sur la prise de courant.
- Si vous utilisez une alimentation électrique externe, vérifiez la polarité et la tension électrique. Placez toujours correctement les piles.
- Installez toujours l'appareil de façon à ce que les ouvertures de ventilation ne soient pas obstruées.

- N'ouvrez jamais le bloc moteur de l'appareil. Des réparations mal appropriées peuvent entraîner des risques importants pour l'utilisateur. En cas d'endommagement de l'appareil, en particulier du câble d'alimentation, ne mettez plus l'appareil en marche et laissez un spécialiste se charger de la réparation. Contrôlez régulièrement le bon état du câble d'alimentation.
- Pour éviter tout risque, seul le fabricant, son service après-vente ou un spécialiste à qualification similaire sont aptes à remplacer un câble défectueux par un câble équivalent.
- Si l'appareil n'est pas utilisé pendant assez longtemps, débranchez le câble d'alimentation ou retirez les piles.

Ces symboles peuvent se trouver sur l'appareil à titre d'avertissements :



Le symbole en forme d'éclair est destiné à prévenir l'utilisateur de la présence d'une tension dangereuse à l'intérieur de l'appareil.



Le point d'exclamation est destiné à prévenir l'utilisateur de la présence d'instructions d'utilisation importantes accompagnant l'appareil.

Enfants et personnes invalides

- Pour la sécurité de vos enfants, garder hors de leur portée tous les emballages (sachets en plastique, pièces de cloisonnement, polystyrène etc.).

AVERTISSEMENT !

Ne pas laisser de jeunes enfants jouer avec les emballages **danger d'étouffement !**

- Cet appareil n'est pas destiné à être utilisé par des personnes (y compris des enfants) aux capacités physiques, sensorielles ou mentales réduites ou ne disposant pas de l'expérience et/ou des connaissances nécessaires à moins qu'elles ne soient supervisées ou reçoivent d'une personne responsable de leur sécurité des instructions concernant l'utilisation de l'appareil.
- Surveillez les enfants et assurez-vous qu'ils ne jouent pas avec l'appareil.

Conseils de sécurité spécifiques à cet appareil

- N'utilisez jamais cet appareil dans des endroits particulièrement chauds, froids, poussiéreux ou humides.
- Choisissez un emplacement approprié pour l'appareil, par exemple une surface sèche, plane et antidérapante sur laquelle vous pouvez facilement utiliser l'appareil.
- Veillez à une ventilation suffisante de l'appareil !
- Ne couvrez aucune des ouvertures de ventilation de l'appareil avec par exemple des journaux, nappes ou rideaux.
- Ne touchez jamais ni le câble d'alimentation de l'appareil ni sa fiche avec des mains mouillées.

- Maintenez le câble d'alimentation à l'écart des radiateurs.
- Ne posez jamais d'objets lourds sur le câble d'alimentation.
- Maintenez l'appareil à l'écart des vases, baignoires, lavabos, etc. L'infiltration d'eau dans l'appareil peut provoquer de graves dégâts.

Liste des différents éléments de commande

Vue avant (Fig. 1)

- 1 Antenne télescopique
- 2 Affichage LCD
- 3 Boutons TUNING+/TUNING- (Balayage vers l'avant/l'arrière)
- 4 Bouton ENTER/AUTO-SCAN (Entrer/Balayage)
- 5 Boutons VOL+/VOL- (volume)
- 6 Bouton PRESET
- 7 Bouton INFO/SETUP (affiche des informations/recherche manuelle DAB)
- 8 Bouton DAB/FM
- 9 Bouton STANDBY (Veille/Fonctionnement)
- 10 Bouton ALARM/SLEEP (Heure d'alarme/Sommeil)
- 11 Bouton SNOOZE (Rappel d'alarme)
- 12 Haut-parleurs

Vue Arrière (Fig. 2)

- 13 Connecteur DC 6 V
- 14 Compartiment à piles
- 15 Bouton POWER OFF/ON (Marche/Arrêt)
- 16 Prise casque PHONES
- 17 Connecteur AUX

Installation

- Choisissez un endroit qui convient à l'appareil. Les endroits adaptés sont secs et disposent de surfaces anti-dérapantes sur lesquelles vous pouvez utiliser l'appareil sans difficultés.
- Assurez-vous que l'appareil dispose d'une ventilation adaptée !
- Retirez si nécessaire le film de protection qui recouvre l'écran.

Alimentation électrique (Adaptateur)

- Insérez la prise électrique dans une prise trois points, correctement installée. Branchez l'appareil à l'aide du connecteur mâle en l'insérant dans le connecteur femelle DC 6 V de l'appareil.
- S'assurer que la tension correspond aux indications de l'étiquette de la prise.

⚠ ATTENTION :

- N'utilisez que l'adaptateur de puissance fourni pour cet appareil. Ne l'utilisez pas avec d'autres appareils.

⚠ ATTENTION :

- N'utilisez que l'adaptateur de puissance qu'avec 6 V (⊕ → ⊖), d'autres adaptateurs pourraient endommager cet appareil.

📌 NOTE :

Débranchez l'appareil du secteur si vous prévoyez de ne pas l'utiliser pendant une longue période.

Fonctionnement des piles (Piles non incluses)

Vous pouvez également utiliser l'appareil avec 4 piles de type "AA" R6.

1. Ouvrez le compartiment à piles (14) situé à l'arrière.
2. Insérer 4 piles R6 "AA" de 1,5V. Respecter la polarité (indiquée dans le compartiment à piles).
3. Fermer le compartiment à piles.
4. Si l'appareil n'est pas utilisé pendant longtemps, retirer les piles de l'appareil afin d'éviter que l'acide ne coule.

⚠ AVERTISSEMENT :

N'exposez pas les piles à une source intense de chaleur telle que p.ex. le soleil, le feu ou toute autre source similaire. Il y a un **risque d'explosion !**

⚠ ATTENTION :

- Ne jamais utiliser des piles de types différents ou des piles anciennes et neuves ensemble.
- Les piles ne doivent pas être jetées avec les ordures ménagères. Les déposer dans un centre de récupération compétent ou les rendre au vendeur.

📌 NOTE :

Si vous avez branché l'alimentation, les piles sont automatiquement désactivées.

Installation

1. Étendez complètement l'antenne télescopique (1). Tenez-la droite pour l'installation initiale.
2. Allumez l'appareil par l'arrière à l'aide du bouton POWER OFF ON (15). L'appareil recherche automatiquement les stations DAB. SEARCHING... et une barre de progrès apparaît à l'écran. Le chiffre à droite de l'écran indique le nombre de stations radio trouvées. La première station alphanumérique DAB est lue. Lorsque vous écoutez une station radio, le service de radiodiffusion donne l'heure et la date.

Fonctionnement général

Allumer/Éteindre l'appareil

- Allumez l'appareil en réglant le bouton POWER OFF ON situé à l'arrière de l'appareil sur ON.

12 Français

- **Veille/On** : Vous pouvez maintenant régler l'appareil sur Veille et On. Appuyez sur le bouton STANDBY (9) pour cela.
- Pour éteindre l'appareil, réglez le bouton OFF/ON sur OFF. Vous perdrez l'heure.

i NOTE :

L'heure/La date préréglées sont perdues dès que l'appareil est éteint avec POWER ON/OFF, ou dès que l'alimentation est interrompue.

Bouton DAB/FM (8)

Sert à basculer entre les modes DAB et FM.

VOL+/VOL- Volume (5)

Ajustez le volume au niveau de votre choix. Plus le volume est haut, plus les blocs sont remplis.

PHONES Prise de connexion (16)

Lorsque vous utilisez des écouteurs, veuillez utiliser des écouteurs disposant d'une fiche stéréo de 3,5 mm en connectant cette dernière sur la prise prévue à cet effet. Les enceintes seront alors désactivées.

Arrêt différé (SLEEP)

L'appareil s'éteint automatiquement lorsque l'heure sélectionnée est atteinte.

1. Maintenez le bouton ALARM/SLEEP enfoncé. Le message "SLEEP TIMER OFF" s'affiche.
2. Sélectionnez l'heure en appuyant plusieurs fois sur le bouton ALARM/SLEEP (10), heure après laquelle l'appareil s'éteint. Sélectionnez entre : 15, 30, 45, 60 et 90 minutes.

Le paramètre SLEEP TIMER OFF désactive cette fonction.

i NOTE :

La fonction activée est indiquée avec le message "S" et le temps restant à droite de l'écran.

Connecteur AUX

Connexion de lecteurs analogiques. A l'aide de ce connecteur, vous pouvez également écouter le son à partir d'autres lecteurs tels que les lecteurs MP3, CD, etc. via le haut-parleur.

1. Connectez l'appareil externe avec une fiche stéréo 3,5 mm au connecteur AUX (17).
2. Allumez l'appareil. Il passe automatiquement en mode AUX. Le son de la radio est coupé.
3. Vous écoutez la lecture audio de l'appareil externe via les haut-parleurs. Réglez le volume sur l'appareil externe. Les boutons VOL+/VOL- de l'appareil ne sont pas opérationnels.
4. Pour une procédure approfondie, consultez le mode d'emploi de la source audio externe.

Ecouter la radio

Balayer les stations FM

1. Appuyez plusieurs fois sur la touche DAB/FM (8) jusqu'à ce que l'écran indique "SWITCH TO FM".
2. Vous avez deux options pour régler une station :
 - Appuyez sur les boutons TUNING+/TUNING- (3).
 - Appuyez sur le bouton ENTER/AUTO-SCAN (4). L'appareil recherche la prochaine station radio.
3. En cas de réception trop faible et de bruits sur la station reçue, essayez d'améliorer la réception en changeant la position de l'antenne télescopique.

Afficher les informations FM

Appuyez sur le bouton INFO/SETUP (7) pour afficher les informations suivantes, si elles sont diffusées par une station radio.

- Affichage de l'heure et de la date en cours.
- Affichage de la fréquence radio en cours.
- Le mode audio reçu est indiqué. STEREO ou MONO.
- Le texte radio est indiqué sur l'affichage. Si aucune information n'est disponible, <Radio Text> apparaît à l'écran.
- Le type de programme (PTY) de la station s'affiche (p. ex. Pop music, actualités, etc.). Si aucun PTY n'est reçu, <Program Type> apparaît à l'écran.
- Affichage de la puissance du signal reçu.

i NOTE :

En maintenant INFO/SETUP enfoncé, l'état du logiciel de l'appareil s'affiche.

Balayer les stations DAB

Digital Audio Broadcasting (DAB) est un système de radio-diffusion numérique standardisé pour la réception terrestre de la radio numérique. Une liste répertoriant les stations de radio qui peuvent être reçues en Allemagne est disponible sur le site Internet : www.digitalradio.de.

i NOTE :

En Allemagne, environ 70% de la surface du pays sont couverts par les émissions de radio numériques (à partir de nov. 2011). Cependant, dans les régions individuelles, la couverture et la mise à disposition varient beaucoup. Si, dans votre région, vous ne pouvez pas recevoir les stations DAB ou que vous les recevez avec des interférences en fonction du lieu, dans ces cas, vous pouvez régler sur la bande FM pour recevoir cette station. Cependant, cela n'est possible que si ces stations sont diffusées via UKW. Trouvez plus d'informations sur le site Internet de la station radio.

1. Appuyez plusieurs fois sur le bouton DAB/FM (8) jusqu'à ce que "SWITCH TO DAB" apparaisse sur l'écran.

- Appuyez sur le bouton ENTER/AUTO-SCAN (4). "AUTO TUNE FULL SCAN" s'affiche brièvement. L'appareil recherche alors les stations de radio qui peuvent être reçues.
- Vous pouvez sélectionner la station suivante ou précédente à l'aide des boutons TUNING+/TUNING- (3).
- Si la réception est trop faible et que la station reçue est "fragile", essayez d'améliorer la réception en modifiant la position de l'antenne.

i NOTE :

- Pour une réception DAB optimale, nous vous conseillons d'aligner verticalement l'antenne télescopique.
- Pour régler manuellement une fréquence DAB, suivez les instructions de la partie "Recherche manuelle d'une station DAB".

Recherche manuelle d'une station DAB

- Maintenez le bouton INFO/SETUP (7) enfoncé. Le message "MANUAL TUNE" s'affiche.
- Puis, appuyez sur le bouton ENTER/AUTO-SCAN et sélectionnez la fréquence avec les boutons TUNING+/TUNING (3). Le message "TUNING..." s'affiche. L'appareil recherche des stations de radio qui peuvent être reçues.

Afficher des informations DAB supplémentaires

En mode DAB, vous pouvez afficher les informations supplémentaires suivantes si elles sont diffusées par la station de radio. Pour cela, appuyez sur le bouton INFO/SETUP (7).

- <Time/Date>
Affiche l'heure et la date en cours.
- <DLS> : Abréviation de **D**ynamic **L**abel **S**egment. Ce paramètre affiche des données complémentaires. Il contient p.ex. des informations sur la station ou le titre et l'artiste de la chanson en cours de lecture.
- <Programme Type>
Indique la catégorie de la station (p.ex. Pop-Music, News etc.).
- <Ensemble Freq.>
Fréquence de la station de radio en cours.
- <Audio Bit Rate>
Affiche le débit binaire audio numérique.
- <Ensemble Name>
Affiche le nom du groupe de la station (e.g. DR Deutschland).
- <Sig. Strength>
Affiche la puissance du signal reçue.

Sauvegarder une station

- Si vous avez trouvé la station souhaitée, maintenez le bouton PRESET (6) enfoncé. Le premier emplacement préréglé s'affiche. Si l'emplacement préréglé est toujours vide, le message "PRESET EMPTY" s'affiche.

- Pour choisir la position de la mémoire, veuillez appuyer sur la touche TUNING+/TUNING- (3).
- Appuyez sur ENTER/AUTO-SCAN pour sauvegarder les réglages. Le message "PRESET STORED" s'affiche brièvement.

Sélectionner une station préréglée

- Appuyez sur le bouton PRESET (6).
- Sélectionnez un emplacement préréglé à l'aide des boutons TUNING+/TUNING- (3).
- Confirmez votre sélection à l'aide du bouton ENTER/AUTO-SCAN (4).

Fonction Alarme

Vous pouvez régler l'appareil de manière à ce qu'il s'allume à une heure précise. Deux heures d'alarme peuvent être réglées.

- Pour sélectionner une option, appuyez sur les boutons TUNING+/TUNING- (3). L'option en cours de réglage clignote.
- Confirmez votre sélection ou entrez à l'aide du bouton ENTER/AUTO-SCAN (4).

Régler l'heure de l'alarme

- Appuyez à nouveau sur le bouton ALARM/SLEEP. "ALARM 1" apparaît à l'écran. L'affichage "OFF" clignote.
- Sélectionnez le paramètre "ON".
- Le message "ALARM1 TIME SET" s'affiche. Réglez maintenant l'heure de l'alarme.
- Sélectionnez la source avec laquelle vous souhaitez vous réveiller. Sélectionnez entre : BEEPER 1, BEEPER 2 (bip sonore), DAB, FM.
- Si l'appareil n'est toujours pas en veille, appuyez sur le bouton STANDBY (9).

Pour régler la deuxième heure d'alarme, procédez comme ci-dessus. Cependant, appuyez deux fois sur le bouton ALARM/SLEEP au point 1. Le message ALARM2 s'affiche.

La fonction d'alarme activée s'affiche avec le symbole "🕒". "1" s'affiche derrière le symbole de la première heure d'alarme et "2" indique la deuxième heure d'alarme.

Éteindre le signal d'alarme

Pour éteindre l'alarme, appuyez sur le bouton STANDBY (9).

Rappel d'alarme

La fonction d'alarme automatiquement réglée peut s'éteindre à l'aide du bouton SNOOZE (11) pendant 9 minutes. Pour utiliser les boutons, appuyez sur la partie haute de l'appareil. Elle s'incline légèrement vers l'avant et active la fonction.

i NOTE :

Le message "Zz" s'affiche et la fonction de rappel d'alarme est activée.

14 Français

Désactiver la fonction d'alarme

- Appuyez sur le bouton ALARM/SLEEP (10). "ALARM 1" s'affiche. Pour désactiver la deuxième heure d'alarme, appuyez deux fois sur le bouton ALARM/SLEEP.
- Utilisez les boutons TUNING+/TUNING- pour sélectionner "OFF". Confirmez à l'aide du bouton ENTER/AUTO-SCAN.

Nettoyage et entretien

⚠ ATTENTION :

N'immergez pas l'appareil dans l'eau.

- Débranchez la prise d'alimentation sur secteur avant de procéder au nettoyage.
- Vous pouvez nettoyer les salissures externes à l'aide d'un chiffon légèrement humidifié, sans aucun additif.

Dépannage

Problème	Cause	Solution
L'appareil ne fonctionne pas	L'appareil est bloqué et "ne répond plus"	Retirez la fiche électrique pendant 5 secondes environ. Puis, rebranchez l'appareil.
Aucune réception radio DAB	L'antenne télescopique n'est pas correctement alignée Aucune radio numérique ne peut être reçue dans votre région	Étendez complètement l'antenne télescopique et alignez-la verticalement.
Problèmes avec la réception radio DAB	En fonction du lieu, vous pouvez ne pas recevoir de stations ou les recevoir avec des interférences dans votre région. ⇒ voir également la note de la page 12	Mettez en mode FM pour recevoir ces stations, si ces stations sont transmises via UKW. Trouvez plus d'informations sur le site Internet de la station radio.
Aucun son	Le volume est trop bas	Augmentez le volume
Mauvaise qualité du son	Le signal radio est trop faible Les piles sont trop faibles	Essayez de régler la position de l'antenne. Insérez de nouvelles piles ou utilisez le câble électrique pour faire fonctionner l'appareil.

Données techniques

Modèle : DAB 4130
Fonctionnement sur piles : 4x 1,5V Type AA, R6
Consommation électrique : 5 W
Poids net : 0,403 kg
Radio :
Gamme de fréquences : VHF/FM 87,5 ~ 108,0 MHz
..... DAB/DAB+ 174 ~ 240 MHz

Adaptateur électrique externe

Entrée : CA 100-240 V, 50/60 Hz
Sortie : DC 6 V / 0,6 A
Polarité : ⊖ ⊕
Classe de protection : II

Nous nous réservons le droit d'apporter des modifications techniques ainsi que des modifications de conception dans le cadre du développement continu de nos produits.

Cet appareil est conforme à toutes les directives CE en vigueur, telles que les directives sur la compatibilité électromagnétique et les faibles tensions et a été fabriqué selon les derniers règlements de sécurité.



Élimination

Signification du symbole de "Poubelle à roulettes"

Prendre soin de l'environnement, ne pas jeter des appareils électriques avec les ordures ménagères.

Porter les appareils électriques obsolètes ou défectueux dans les centres de récupération municipaux.

Aider à éviter les impacts potentiels sur l'environnement et la santé en luttant contre les déchets sauvages.

Vous contribuerez ainsi au recyclage et autres formes de réutilisation des appareils électriques usagés.

Votre municipalité vous fournira les informations nécessaires sur les centres de collecte.

Manuale dell'utente

Grazie per aver scelto il nostro prodotto. Vi auguriamo un buon utilizzo del dispositivo.

Simboli nel manuale dell'utente

Note importanti per la sicurezza sono segnate in modo chiaro. Fare attenzione ad evitare incidenti o danneggiare il dispositivo:

AVVISO:

Avvertimenti di pericoli alla salute e indica rischi potenziali di lesioni.

ATTENZIONE:

Indica pericoli potenziali per il dispositivo e altri oggetti.

NOTA:

Sottolinea consigli e informazioni.

Linee guida generali sulla sicurezza

Prima di usare questo dispositivo, leggere attentamente il manuale dell'utente e conservarlo con il Certificato di Garanzia, lo scontrino e, se possibile, la confezione originale. Se il dispositivo viene consegnato a terzi, consegnare anche il manuale dell'utente.

- Per evitare il rischio di incendio o di scosse, non si deve mai tenere l'apparecchio sotto la pioggia o in ambienti umidi. Quindi non usare l'apparecchio nelle immediate vicinanze di acqua, per esempio in prossimità di una vasca, di una piscina o in una cantina umida.
- Usare il dispositivo solo all'uso privato previsto. Questo dispositivo non è progettato per uso commerciale.
- L'adattatore elettrico è inteso solo per l'uso in un'ambiente asciutto.
- Assicurarsi che il voltaggio di emissione, la corrente e la polarità dell'adattatore elettrico corrisponda alle specifiche sull'etichetta!
- Non toccare l'adattatore elettrico con le mani bagnate!
- Scollegare l'adattatore dall'apparecchio in sede di pulizia o in caso di anomalie.
- Controllare che il cavo dell'adattatore non sia piegato, schiacciato o bypassato e che non sia in contatto con fonti di calore.
- Collegare l'apparecchio esclusivamente ad una presa installata a norma. Fare attenzione a che la tensione indicata corrisponda alla tensione della presa.
- Se si impiegano alimentatori esterni, fare attenzione all'esattezza di polarità e di tensione, inserire le batterie sempre correttamente.
- Collocare l'apparecchio in modo che le aperture per l'aerazione esistenti non vengano coperte.
- Non togliere mai la protezione dell'apparecchio. Riparazioni non a regola d'arte possono causare notevoli

pericoli per l'utente. Se l'apparecchio presenta danni, soprattutto nella zona del cavo di collegamento, non metterlo più in funzione, ma farlo riparare prima da un esperto. Esaminare regolarmente il cavo di collegamento alla rete per verificare che non ci siano danni.

- Un cavo di collegamento difettoso può essere sostituito con un cavo equivalente solo dal produttore, dal nostro servizio assistenza o da persone similmente qualificate, al fine di evitare pericoli.
- Se l'apparecchio non viene usato per un periodo di tempo prolungato, togliere il blocchetto alimentatore dalla presa ovvero estrarre le batterie.

I presenti simboli sono riportati sull'apparecchio e devono essere considerati come avvertenze:



La spia intermittente ha lo scopo di avvertire l'utente della presenza di tensione pericolosa nell'apparecchio.



Il punto esclamativo ha lo scopo di avvertire l'utente della presenza di importanti istruzioni di funzionamento e manutenzione fornite con l'apparecchio.

Bambini e persone disabili

- Per ragioni di sicurezza tenere qualsiasi parte dell'imballaggio (sacchetti di plastica, cartilagine, spugne ecc.) fuori dalla portata dei bambini.

AVVISO!

Non lasciare che i bambini giochino con le pellicole in quanto c'è **pericolo di soffocamento!**

- L'apparecchio non deve essere utilizzato da individui (compresi bambini) con ridotte abilità fisiche, sensoriali oppure mentali o con esperienza/conoscenza insufficiente dell'apparecchio, se non dietro supervisione oppure istruzioni sull'uso dell'apparecchio da parte del personale responsabile della loro sicurezza.
- Controllare che i bambini non giochino con l'apparecchio.

Avvertenze di sicurezza speciali

- Non usare l'apparecchio in posti estremamente polverosi, freddi, caldi o umidi.
- Scegliere un luogo idoneo per l'apparecchio. Il luogo più adatto è una superficie asciutta, piana, non scivolosa, sulla quale si può comandare bene l'apparecchio.
- Fare attenzione che l'apparecchio sia sufficientemente aerato!
- Non coprire le aperture per l'aerazione con oggetti come riviste, tovaglie, tende ecc.
- Non toccare mai la spina o il cavo con le mani bagnate.
- Tenere il cavo di alimentazione lontano da radiatori.
- Non posare mai oggetti pesanti sul cavo di alimentazione.

16 Italiano

- Tenere l'apparecchio lontano da vasi di fiori, vasche da bagno, lavandini ecc. Se penetrano liquidi nell'interno, l'apparecchio può riportare gravi danni.

Elementi di comando

Lato anteriore (Fig. 1)

- 1 Antenna telescopica
- 2 Display LCD
- 3 Tasti TUNING+/TUNING- (Scansione Avanti/indeietro)
- 4 Tasto ENTER/AUTO-SCAN (Invio/Scansione)
- 5 Tasti VOL+/VOL- (volume)
- 6 Tasto PRESET
- 7 Tasto INFO/SETUP (Mostra informazioni/ricerca DAB manuel)
- 8 Tasto DAB/FM
- 9 Tasto STANDBY (Standby/funzionamento)
- 10 Tasto ALARM/SLEEP (Svegliai/Sleep)
- 11 Tasto SNOOZE (Snooze)
- 12 Altoparlanti

Vista posteriore (Fig. 2)

- 13 Connettore DC 6 V
- 14 Vano batterie
- 15 Interruttore POWER OFF/ON (Accensione/Spengimento)
- 16 Spinotto cuffie PHONES
- 17 Presa AUX

Installazione

- Leggere attentamente il manuale prima di mettere in funzione l'apparecchio! Scegliere un luogo idoneo al dispositivo. I luoghi adatti sono asciutti e non scivolosi, non ché facilmente accessibili per consentire di azionare l'apparecchio facilmente.
- Assicurare una ventilazione adeguata!
- All'occorrenza, rimuovere la pellicola protettiva dal display.

Alimentazione (Adattatore)

- Inserire la spina di rete in una presa a tre spine correttamente installata. Collegare il dispositivo con un connettore inserendo la spina nella presa DC 6 V del dispositivo.
- Accertarsi che il voltaggio di rete corrisponda con le cifre presenti sulla targhetta del dispositivo.

⚠ ATTENZIONE:

- Utilizzare soltanto l'adattatore in dotazione. Non utilizzare altri dispositivi.
- Utilizzare soltanto l'adattatore 6 V (⊕ → ⊖), altri adattatori possono danneggiare l'apparecchio.

📌 NOTA:

Scollegare l'apparecchio dall'alimentazione quando non si utilizza l'apparecchio per periodi prolungati.

Funzionamento con batteria (Batterie non incluse)

Si ha anche la possibilità di mettere in funzione l'unità con 4 batterie tipo R6 "AA".

1. Aprire il vano batterie (14) sulla parte posteriore.
2. Inserire 4 pile R6 "AA" batteries 1,5V. Far attenzione a rispettare la corretta polarità (indicata all'interno del vano pile).
3. Chiudere il vano della batteria.
4. Se il dispositivo non è utilizzato per lungo tempo, rimuovere le pile dal dispositivo per evitare eventuali perdite dell'acido delle pile.

⚠ AVVISO:

Non esporre le batterie a nessuna fonte di calore intense come ad esempio luce solare diretta, fuoco o simili. C'è **rischio di esplosione!**

⚠ ATTENZIONE:

- Non usare diversi tipi di pile o pile nuove ed usate contemporaneamente.
- Le pile non devono essere smaltite nei rifiuti. Consegnare le pile usate presso centri di raccolta competenti o al rivenditore stesso.

📌 NOTA:

Se l'apparecchio è collegato all'alimentazione, le batterie vengono automaticamente disattivate.

Installazione

1. Estendere completamente l'antenna telescopica (1). Posizionarla verticalmente per l'installazione iniziale.
2. Accendere l'apparecchio premendo l'interruttore POWER OFF ON (15), sulla parte posteriore dell'apparecchio. L'apparecchio ricerca automaticamente le stazioni DAB. Il display visualizza SEARCHING... e una barra di progressione. La figura sulla parte destra del display mostra il numero di stazioni radio trovate. Viene riprodotta la prima stazione alfanumerica DAB. Quando viene riprodotta una stazione radio, orario e data vengono rilevate dalla stazione di trasmissione.

Funzionamento generale

Accensione/spengimento dell'apparecchio

- Accendere l'apparecchio portando l'interruttore POWER OFF ON sulla parte posteriore dell'apparecchio su ON.
- **Standby / On:** a questo punto è possibile effettuare la commutazione tra Standby e On. Premere il tasto STANDBY (9) per questa operazione.

- Per spegnere l'apparecchio, portare l'interruttore OFF/ON su OFF.

i NOTA:

L'orario/data preimpostata è perso non appena il dispositivo è spento con POWER ON/OFF, o non appena viene interrotta l'alimentazione.

Tasto DAB/FM (8)

Per la commutazione tra modo DAB e FM.

VOL+/VOL- Volume (5)

Impostare il livello di volume preferito. Più alto è il volume, maggiore è il numero di blocchi riempito.

PHONES Spinotto cuffie (16)

Quando si ascolta attraverso le cuffie, utilizzare una presa stereo da 3,5 mm a cui collegare lo spinotto degli altoparlanti. Gli altoparlanti vengono disattivati.

Spegnimento ritardato (SLEEP)

L'apparecchio si spegne automaticamente al raggiungimento dell'orario selezionato.

1. Tenere premuto il tasto ALARM/SLEEP. Il messaggio "SLEEP TIMER OFF" comparirà sul display.
2. Selezionare l'orario premendo il tasto ALARM/SLEEP (10), dopodiché l'apparecchio si spegne. Selezionare tra 15, 30, 45, 60, e 90 minuti.

L'impostazione SLEEP TIMER OFF disattiva questa funzione.

i NOTA:

La funzione attivata sarà visualizzata col messaggio "S" e il tempo rimanente sul lato destroy del display.

Presca AUX

Per la connessione di dispositivi di riproduzione analogici. Usando questa presa, è anche possibile ascoltare l'audio da dispositivi di riproduzione come lettori MP3, lettori CD, ecc. tramite gli altoparlanti.

1. Collegare il dispositivo esterno con la spina jack stereo 3,5 mm nel jack AUX (17).
2. Accendere il dispositivo. Il dispositivo passerà automaticamente in modalità AUX. L'audio della radio viene reso silenzioso.
3. Si ascolterà la riproduzione audio dal dispositivo esterno e gli altoparlanti. Regolare il volume sul dispositivo esterno. I tasti VOL+/VOL sul dispositivo non funzionano.
4. Per come procedere ulteriormente, far riferimento al manuale dell'utente del dispositivo audio esterno.

Ascolto radio

Scansione delle stazioni FM

1. Premere ripetutamente il tasto DAB/FM (8) finché il display non mostra "SWITCH TO FM".
2. Si hanno due opzioni per sintonizzare una stazione:
 - Premere i tasti TUNING+/TUNING- (3).
 - Premere il tasto ENTER/AUTO-SCAN (4). L'apparecchio ricerca la stazione radio successiva.
3. Se la ricezione è troppo debole e la stazione ricevuta è disturbata, cercare di migliorare la qualità della ricezione modificando la posizione dell'antenna telescopica.

Mostra informazioni FM

Premere il tasto INFO/SETUP (7) per mostrare le informazioni seguenti, se trasmesse da una stazione radio.

- Visualizza l'ora e la data corrente.
- Visualizza la frequenza radio corrente.
- La modalità di ricezione audio sarà visualizzata. STEREO o MONO.
- Il testo della radio sarà mostrato sul display. Se non vi sono informazioni disponibili, il display mostra <Radio Text>.
- Viene visualizzato il tipo di programma (PTY) della stazione (ad es. musica pop, notiziario ecc.). Se non viene ricevuto alcun PTY, il display mostra <Program Type>.
- Visualizza la potenza del segna ricevuto.

i NOTA:

Se si tiene premuto INFO/SETUP, lo stato del software del dispositivo sarà visualizzato.

Ricerca di stazioni DAB

Digital Audio Broadcasting (DAB) è uno standard di trasmissione digitale per la ricezione terrestre di radio digitale. Un elenco delle stazioni radio che possono essere ricevute in Germania è disponibile su Internet a www.digitalradio.de.

i NOTA:

In Germania circa il 70% del Paese è coperta dalla trasmissione radio digitale (nov. 2011). In alcune aree tuttavia, la copertura e il numero di stazioni disponibili possono variare ampiamente. Se le stazioni DAB non possono essere ricevute nella vostra regione oppure se la ricezione è molto disturbata, è possibile passare alla banda FM per ricevere questa stazione. Ciò è possibile soltanto se queste stazioni vengono trasmesse via UKW. Maggiori informazioni sono disponibili al sito internet della stazione radio.

1. Premere il tasto DAB/FM (8) ripetutamente finché "SWITCH TO DAB" non compare sul display.
2. Premere il tasto ENTER/AUTO-SCAN (4). "AUTO TUNE FULL SCAN" compare per breve tempo sul display. Il dispositivo poi ricerca le stazioni radio che possono essere ricevute.

18 Italiano

- È possibile selezionare la stazione successiva o precedente usando i tasti TUNING+/TUNING- (3).
- Se la ricezione è troppo debole e la stazione ricevuta "motorboats", provare a migliorare la ricezione cambiando la posizione dell'antenna.

NOTA:

- Per una ricezione DAB ottimale, si consiglia di allineare verticalmente l'antenna telescopica.
- Per impostare manualmente una frequenza DAB, procedere come descritto nella sezione "Ricerca manuale di una stazione DAB".

Ricerca manuale di una stazione DAB

- Tenere premuto il tasto INFO/SETUP (7). Il messaggio "MANUAL TUNE" compare sul display.
- Poi premere il tasto ENTER/AUTO-SCAN e selezionare la frequenza con i tasti TUNING+/TUNING- (3). Il messaggio "TUNING..." comparirà sul display. Il dispositivo cerca le stazioni radio che possono essere ricevute.

Visualizzazione di alte informazioni DAB

In modalità DAB, è possibile visualizzare le seguenti informazioni se la trasmissione avviene dalla stazione radio. Per effettuare ciò, premere il tasto INFO/SETUP (7).

- <Time/Date>
Visualizza l'ora e la data corrente.
- <DLS>: Abbreviazione per **D**ynamic **L**abel **S**egment. Questo comporta dati complementari. Questo contenuto può essere ad esempio informazioni sulla stazione o sulla traccia musicale e l'artista riprodotto.
- <Programme Type>
Questo indica la categoria della stazione (ad es. musica pop, notizie, ecc.).
- <Ensemble Freq.>
Frequenza della stazione radio corrente.
- <Audio Bit Rate>
Visualizza la velocità dei bit audio.
- <Ensemble Name>
Visualizza il nome del gruppo di stazioni (ad es. DR Deutschland).
- <Sig. Strength>
Visualizza la potenza del segnale ricevuto.

Salva stazione

- Dopo aver trovato la stazione desiderata, tenere premuto il tasto PRESET (6). La prima impostazione selezionata viene visualizzata sul display. Se la posizione preimpostata è ancora vuota, il messaggio "PRESET EMPTY" comparirà sul display.
- Per selezionare la posizione della memoria, premere i tasti TUNING+/TUNING- (3).
- Premere ENTER/AUTO-SCAN per salvare le impostazioni. Il messaggio "PRESET STORED" compare brevemente sul display.

Selezione di una stazione preimpostata

- Premere il tasto PRESET (6).
- Selezionare una posizione preimpostata con i tasti TUNING+/TUNING- (3).
- Confermare la selezione con il tasto ENTER/AUTO-SCAN (4).

Funzione Allarme

È possibile impostare l'apparecchio in modo che si accenda a un orario specifico. Due orari della sveglia possono essere impostati.

- Per selezionare un'opzione, premere i tasti TUNING+/TUNING- (3). L'opzione correntemente da impostare lampeggerà.
- Confermare la selezione o inserire usando il tasto ENTER/AUTO-SCAN (4).

Impostazione orario allarme

- Premere nuovamente il tasto ALARM/SLEEP. Il display visualizza "ALARM 1" Il display "OFF" lampeggia.
- Selezionare l'impostazione "ON".
- Il messaggio "ALARM1 TIME SET" compare sul display. Impostare quindi l'orario allarme.
- Selezionare la fonte con la quale si desidera svegliarsi. Selezionare tra: BEEPER 1, BEEPER 2 (beep), DAB, FM.
- Se il dispositivo non è ancora in standby, premere il tasto STANDBY (9).

Per impostare il secondo orario della sveglia, procedere come sopra. Premere due volte il tasto ALARM/SLEEP al punto 1. Sul display comparirà il messaggio ALARM2.

La funzione allarme attivata viene visualizzata sul display con il simbolo "▲". Un "1" comparirà dietro al simbolo per la prima ora della sveglia, e un "2" per la seconda ora della sveglia.

Disattivazione del segnale allarme

Per disattivare la sveglia, premere il tasto STANDBY (9).

Snooze

La funzione allarme impostato automaticamente può essere disattivata con il tasto SNOOZE (11) per 9 minuti. Per utilizzare i tasti, premere sopra il dispositivo. Si inclina in avanti e attiva il funzionamento.

NOTA:

Il messaggio "Zz" sarà visualizzato sul display con una funzione snooze attivata.

Disattivazione della funzione allarme

- Premere il tasto ALARM/SLEEP (10). Il display mostra "ALARM 1". Per disattivare il secondo orario della sveglia, premere due volte il tasto ALARM/SLEEP.
- Utilizzare i tasti TUNING+/TUNING- per selezionare "OFF". Confermare con il tasto ENTER/AUTO-SCAN.

Pulizia e manutenzione

⚠ ATTENZIONE:

Non immergere il dispositivo in acqua.

- Scollegare l'alimentazione prima di pulire l'apparecchio
- Rimuovere le macchie esterne con un panno leggermente umido, senza detergente.

Risoluzione di problemi

Problema	Causa	Soluzione
L'unità non funziona	L'unità è bloccata e "resta sospesa"	Tirare la presa principale per circa 5 secondi. Poi collegare nuovamente l'unità
Nessuna ricezione radio DAB	Antenna telescopica allineata in modo non corretto	Estendere completamente l'antenna telescopica e allinearla verticalmente.
	Nessuna radio digitale può essere ricevuta nell'area	
Problemi con la ricezione radio DAB	A seconda del luogo, alcune stazioni non possono essere ricevute oppure sono molto disturbate. ⇒ vedere anche la nota a pag. 17	Passare al modo FM per ricevere queste stazioni se queste stazioni vengono trasmesse via via UKW. Per maggiori informazioni, andare al sito internet della stazione radio.
Nessun suono	Volume troppo basso	Aumentare il volume
Cattiva qualità del suono	Segnale radio troppo debole	Cercare di regolare la posizione dell'antenna.
	Batterie scariche	Inserire nuove batterie o far funzionare l'apparecchio con il cavo di alimentazione.

Specifiche tecniche

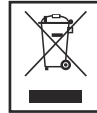
Modello:DAB 4130
 Funzionamento a batterie: 4 x 1,5 V Tipo AA, R6
 Consumo di potenza: 5 W
 Peso netto: 0,403 kg
 Radio:
 Gamme di frequenza:VHF/FM 87,5 ~ 108,0 MHz
DAB/DAB+ 174 ~ 240 MHz

Adattatore di alimentazione esterno

Ingresso: AC 100-240 V, 50/60 Hz
 Uscita: DC 6 V / 0,6 A
 Polarità: ⊖ ⊕
 Classe di protezione: II

Si riserva il diritto di apportare modifiche tecniche e di design nel corso dello sviluppo del prodotto.

Questo dispositivo risponde a tutte le direttive della CE, come la direttiva sulla compatibilità elettromagnetica e quella sul basso voltaggio ed è prodotto secondo le più recenti norme di sicurezza.



Smaltimento

Significato del simbolo "Cassonetto con ruote"

Rispettare l'ambiente, non smaltire dispositivi elettrici nei rifiuti domestici.

Lo smaltimento di dispositivi obsoleti o difettosi deve avvenire tramite consegna presso punti di raccolta locali.

Aiutate ad evitare pericoli potenziali per l'ambiente e la nostra salute tramite uno smaltimento non corretto.

Voi contribuite al riciclaggio e altro forme di utilizzo di dispositivi elettrici e elettronici.

Vostro comune è in grado di fornirvi informazioni sui punti di raccolta.

20 English

User manual

Thank you for choosing our product. We hope you will enjoy using the appliance.

Symbols in this user manual

Important notes for your safety are marked distinctively. Pay absolute attention to them to avoid accidents and damage to the device:

WARNING:

Warns of dangers for your health and indicates potential risks of injury.

CAUTION:

Indicates potential dangers for the device or other objects.

NOTE:

Highlights tips and information for you.

General Safety Guidelines

Before using this device, carefully read this user manual and keep it together with the Warranty Certificate, cashier receipt and if possible, the original package inclusive its interior packing. If you hand on the device to any third person, include the user manual as well.

- To avoid the risk of fire or an electric shock, you should not expose the device to rain or moisture. Consequently, do not use the device in the immediate vicinity of water - for example near a bath tub, a swimming pool or in a damp cellar.
- Use the appliance only for the intended, private use. This appliance is not intended for commercial use.
- The power adaptor is only intended for use in dry environment.
- Ensure that the output voltage, currency and polarity of the power adaptor correspond to the nameplate specifications!
- Do not touch the power adaptor with wet hands!
- Unplug the power adaptor from the appliance when cleaning or if a fault occurs.
- Make sure that the adaptor cable is not bent, crushed, run over or does not come into contact with heat sources.
- Only connect the device at a properly installed plug socket. Pay attention that the specified voltage corresponds to the voltage of the plug socket.
- When using external mains supply, pay attention to the correct polarity and voltage. Always place the batteries in the correct direction.
- Assemble the device in such a way that the available ventilation openings are not covered.
- Never open the housing of the device. Incorrect repairs can constitute a considerable risk for the user. Should the

device become damaged, in particular the mains supply cable, do not operate the device any longer, but rather have it repaired by an expert. Check the mains supply cable regularly for damage.

- For safety reasons a broken or damaged mains lead may only be replaced by an equivalent lead from the manufacturer, our customer service department or a similarly qualified person.
- If the device is not used for a longer period, remove the plug connector from the plug socket or take out the batteries.

These symbols may be found on the device and are intended as warnings:



The lightning flash is intended to alert the user to the presence of dangerous voltage within the device.



The exclamation mark is intended to alert the user to the presence of important operating and maintenance instruction accompanying this device.

Children and disabled persons

- For the safety of your children, keep any packing parts (plastic bags, cartilage, Styrofoam etc.) out of their reach.

WARNING!

Don't let small children play with foils for **danger of suffocation!**

- This device is not intended for use by persons (including children) with reduced physical, sensory or mental capabilities, or lack of experience and/or knowledge unless they have been given supervision or instructions concerning the use of the device by a person responsible for their safety.
- Supervise children to ensure they do not play with the device.

Special Safety Instructions

- Do not use the device in locations that are extremely hot, cold, dusty or moist.
- Select a suitable location for the radio recorder, such as a dry, flat, non-slip surface on which it is easy to operate the machine.
- Ensure that the radio recorder is sufficiently ventilated!
- Do not cover any ventilation slits with objects such as magazines, tablecloths, curtains etc.
- Never touch the mains plug or lead with wet hands.
- Keep the mains lead away from heaters.
- Never put a heavy object on the electric lead.
- Keep the device away from vases, baths, wash basins etc. If liquid enters the device this may cause serious damage.

Overview of the components

Front (Fig. 1)

- 1 Telescopic antenna
- 2 LCD Display
- 3 TUNING+/TUNING- buttons (Scan forwards / backwards)
- 4 ENTER/AUTO-SCAN button (Enter/Scan)
- 5 VOL+/VOL- buttons (volume)
- 6 PRESET button
- 7 INFO/SETUP button (show information/manual DAB search)
- 8 DAB/FM button
- 9 STANDBY button (Standby/Operation)
- 10 ALARM/SLEEP button (Alarm time/Sleep)
- 11 SNOOZE button (Snooze)
- 12 Speakers

Rear view (Fig. 2)

- 13 DC 6 V connector
- 14 Battery compartment
- 15 POWER OFF/ON switch (On / Off)
- 16 PHONES Headphones jack
- 17 AUX jack

Installation

- Choose a suitable location for the device. Suitable locations are dry, even and antislip surfaces on which you may operate the device easily.
- Make sure there is proper ventilation for the device!
- Remove, if necessary, the protection sheet from the display.

Power supply (Adaptor)

- Insert the grid plug into a properly installed three prong socket. Connect the device with the plug connector by inserting its plug into the DC 6 V jack of the device.
- Make sure the grid voltage corresponds to the figures on the rating plate.

CAUTION:

- Only use the supplied power adaptor for this device. Do not use for other devices.
- Only use power adaptor with 6 V (⊕ ⊖), other adaptors may cause damage to the device.

NOTE:

Disconnect from mains power supply during longer periods of non-use.

Battery Operation (Batteries not included)

You also have the option of operating the unit with 4 Type R6 "AA" batteries.

1. Open the battery compartment (14) on the back.
2. Insert 4 R6 "AA" batteries 1.5 V. Mind the correct polarity (indicated on the bottom of the battery case)!
3. Close the battery case.
4. If the device is not used for an extended period of time, remove the batteries from the device to avoid any leaking of battery acid.

WARNING:

The batteries shall not be exposed to excessive heat such as sunshine, fire or the like. **Danger of explosion!**

CAUTION:

- Never use different battery types or new and used batteries together.
- Batteries must not be disposed of in the garbage. Please bring used batteries to competent collection centers or back to the dealer.

NOTE:

If you have connected the power supply, the batteries are automatically deactivated.

Installation

1. Fully extend the telescopic antenna (1). Stand it upright for initial installation.
2. Switch the device on at the back of the device using the POWER OFF ON switch (15). The device automatically searches for DAB stations. SEARCHING... and a progress bar appears on the display. The figure on the right of the display shows the number of radio stations found. The first alphanumeric DAB station is played. When playing a radio station, the time and date is taken from the broadcasting service.

General operation

Switch the device on/off

- Switch the device on by setting the POWER OFF ON switch on the back of the device to ON.
- **Standby / On:** Now you can switch the device between Standby and On. Press the STANDBY button (9) to do so.
- To switch off the device, set the OFF/ON switch to OFF.

NOTE:

The preset time/date is lost as soon as the device is turned off with the POWER ON/OFF, or as soon as the power supply is interrupted.

DAB/FM button (8)

For switching between DAB and FM mode.

VOL+/VOL- Volume (5)

Adjust to your preferred volume level. The higher the volume, the more blocks are filled in.

22 English

PHONES headphone jack (16)

When listening via headphones, please use headphones with a 3.5 mm stereo jack plug which you will connect to the headphone jack. The speakers will be deactivated.

Delayed shut-off (SLEEP)

The device automatically switches off when the selected time is reached.

1. Keep the ALARM/SLEEP button pressed down. The message "SLEEP TIMER OFF" will appear on the display.
2. Select the time by repeatedly pressing the ALARM/SLEEP button (10), after which the device switches off. Select from: 15, 30, 45, 60, and 90 minutes.

The SLEEP TIMER OFF setting deactivates this function.

i NOTE:

The activated function will be shown with the message "S" and the remaining time on the right side of the display.

AUX Jack

For connecting analogue playback devices. Using this jack, you can also hear the sound from other playback devices such as MP3 players, CD players, etc. through the loudspeaker.

1. Connect the external device with a 3.5 mm stereo jack plug to the AUX jack (17).
2. Turn the device on. The device will automatically switch to AUX mode. The radio sound is muted.
3. You will hear the audio playback from the external device through the loudspeakers. Adjust the volume on the external device. The VOL+/VOL- buttons on the device are not functional.
4. For how to proceed further, please refer to the user manual of the external audio source.

Listening to the radio

Scan FM stations

1. Repeatedly press DAB/FM button (8) until the display shows "SWITCH TO FM".
2. You have two options for tuning a station:
 - Press the TUNING+/TUNING- buttons (3).
 - Press the ENTER/AUTO-SCAN button (4). The device searches for the next radio station.
3. If the reception is too weak and there is noise on the received station, try to improve the reception by changing the position of the telescopic antenna.

Show FM information

Press the INFO/SETUP button (7) to show the following information, if broadcasted by a radio station.

- Display the time and the current date.
- Display the current radio frequency.

- The received audio mode will be shown. STEREO or MONO.
- Here, the radio text will be shown on the display. If no information is available, <Radio Text> appears on the display.
- The program type (PTY) of the station is displayed (e.g. Pop music, news etc.). If no PTY is received, <Program Type> appears on the display.
- Display the received signal strength.

i NOTE:

If you keep the INFO/SETUP pressed down, the software status of the device will be displayed.

Scan DAB stations

Digital Audio Broadcasting (DAB) is a digital broadcasting standard for terrestrial reception of digital radio. A list of radio stations which can be received in Germany is available on the Internet at www.digitalradio.de.

i NOTE:

In Germany approx. 70% of the country's area is covered by digital radio broadcasts (as of Nov. 2011). In the individual areas however, coverage and provision vary greatly. If the DAB stations in your region cannot be received or only with interferences depending on location, in this case you can switch to the FM band to receive this station. This is only possible however if these stations are broadcast via UKW. Find out more on the internet site of the radio station.

1. Press the DAB/FM button (8) repeatedly until "SWITCH TO DAB" appears on the display.
2. Press the ENTER/AUTO-SCAN button (4). "AUTO TUNE FULL SCAN" appears briefly on the display. The device then searches for the radio stations which can be received.
3. You can select the next or the previous station by using the TUNING+/TUNING- buttons (3).
4. If the reception is too weak and the received station "motorboats", try to improve the reception by changing the position of the antenna.

i NOTE:

- For optimum DAB reception, we recommend to align the telescopic antenna vertically.
- To manually set a DAB frequency, proceed as described in the "Searching for a DAB station manually" section.

Searching for a DAB station manually

1. Keep the INFO/SETUP button (7) pressed. The message "MANUAL TUNE" will appear on the display.
2. Then press the ENTER/AUTO-SCAN button and select the frequency with the TUNING+/TUNING- buttons (3). The message "TUNING..." will appear on the display. The device is searching for radio stations which can be received.

Display additional DAB information

In DAB mode, you can display the following additional information if broadcast by the radio station. To do so, press the INFO/SETUP button (7).

- <Time/Date>
Displays the time and the current date.
- <DLS>: Short for **D**ynamic **L**abel **S**egment. This involves complementary data. This content may be e.g. information about the station or the music title and artist being played.
- <Programme Type>
This indicates the station category (e.g. Pop-Music, News etc.).
- <Ensemble Freq.>
Frequency of the current radio station.
- <Audio Bit Rate>
Displays the digital Audio Bit Rate.
- <Ensemble Name>
Displays the name of the station group (e.g. DR Deutschland).
- <Sig. Strength>
Displays the received signal strength.

Save station

1. If you have found the desired station, hold down the PRESET button (6). The first preset location appears on the display. If the preset location is still empty, the message "PRESET EMPTY" will appear on the display
2. For choosing the memory position, please press TUNING+/TUNING- buttons (3).
3. Press ENTER/AUTO-SCAN button to save the settings. The message "PRESET STORED" appears briefly on the display.

Select a preset station

1. Press the PRESET button (6).
2. You will select a preset location with the TUNING+/TUNING- buttons (3).
3. Confirm your selection with the ENTER/AUTO-SCAN button (4).

Alarm function

You can set the device in such a way that it switches on at a specific time. Two alarm times can be set.

- To select an option, press the TUNING+/TUNING- buttons (3). The option currently to be set will flash.
- Confirm your selection, or enter using the ENTER/AUTO-SCAN button (4).

Setting the alarm time

1. Press the ALARM/SLEEP button. "ALARM 1" appears on the display. The display "OFF" flashes.
2. Select the "ON" setting.

3. The message "ALARM1 TIME SET" appears on the display. Now set the alarm time.
4. Select the source with which you want to be woken up. Select from: BEEPER 1, BEEPER 2 (beep), DAB, FM.
5. Should the device still not be in standby, press the STANDBY button (9).

To set the second alarm time, proceed as described above. Do however press the ALARM/SLEEP button twice at point 1. The message ALARM2 will appear in the display.

The activated alarm function is shown on the display by the "🔔" symbol. A "1" will appear behind the symbol for the first alarm time, and a "2" for the second alarm time.

Turn off the alarm signal

To turn off the alarm, press the STANDBY button (9).

Snooze

The automatically set alarm function can be switched off by the SNOOZE button (11) for 9 minutes. To operate the buttons, press the top of the device. It tilts forward slightly and activates the function.

NOTE:

The message "Zz" will be shown on the display with an activated snooze function.

Deactivate alarm function

1. Press the ALARM/SLEEP button (10). "ALARM 1" is shown on the display. To turn off the second alarm time, press the ALARM/SLEEP button twice.
2. Use the TUNING+/TUNING- buttons to select "OFF". Confirm with the ENTER/AUTO-SCAN button.

Cleaning and maintenance

CAUTION:

Do not immerse the device in water.

- Disconnect the mains plug before cleaning.
- You may wipe off external stains, using a slightly damp cloth without any additives.

Troubleshooting

Problem	Cause	Solution
The unit cannot be operated	The unit is blocked and "hangs"	Pull the mains plug for approximately 5 seconds. Then connect the unit again
No DAB Radio reception	Telescopic antenna incorrectly aligned	Fully extend the telescopic antenna and align it vertically.
	No Digital Radio can be received in your area	

24 English

Problem	Cause	Solution
Problems with DAB radio reception	Depending on the location, you may not be able to receive some stations at all or with interference in your region. ⇒ see also note on page 22	Switch to FM mode to receive these stations. If these stations are transmitted via UKW. Find out more on the internet site of the radio station.
No sound	Volume is too low	Increase the volume
Poor sound quality	Radio signal too weak	Try to adjust the antenna position.
	Batteries too weak	Insert new batteries or operate the device with the mains cable.

Technical Specifications

Model:DAB 4130
 Battery operation:4x 1.5 V Type AA, R6
 Power consumption:..... 5 W
 Net weight:.....0.403 kg
 Radio:
 Frequency ranges:VHF/FM 87.5 ~ 108.0 MHz
DAB/DAB+ 174 ~ 240 MHz

External power adaptor

Input:AC 100-240 V, 50/60 Hz
 Output: DC 6 V / 0.6 A
 Polarity:.....⊖ ⊕
 Protection Class:..... II

The right to make technical and design modifications in the course of continuous product development remains reserved.

This device complies with all current CE directives, such as electromagnetic compatibility and low voltage directive and is manufactured according to the latest safety regulations.



Disposal

Meaning of the "Wheeled Bin" Symbol

Take care of our environment, do not dispose of electrical appliances via the household waste.

Dispose of obsolete or defective electrical appliances via municipal collection points.

Please help to avoid potential environmental and health impacts through improper waste disposal.

You contribute to recycling and other forms of utilization of old electric and electronic appliances.

Your municipality provides you with information about collecting points.



GARANTIE-KARTE

Garantiebewijs • Carte de garantie
Certificato di garanzia • Tarjeta de garantía
Cartão de garantia • Guarantee card
Garantikort • Karta gwarancyjna • Záručni list
Garancia lap • Гарантийная карточка

DAB 4130

24 Monate Garantie gemäß Garantie-Erklärung • 24 maanden garantie overeenkomstig schriftelijke garantie • 24 mois de garantie conformément à la déclaration de garantie • 24 meses de garantía según la declaración de garantía • 24 meses de garantía, conforme a declaração de garantia • 24 mesi di garanzia a seconda della spiegazione della garanzia • 24 months guarantee according to guarantee declaration • 24 miesiące gwarancji na podstawie karty gwarancyjnej
Záruka 24 měsíců podle prohlášení o záruce • A garanciát lásd a használati utasításban • Гарантийные обязательства – смотри руководство пользователя

Kaufdatum, Händlerstempel, Unterschrift • Koopdatum, Stempel van de leverancier, Handtekening
Date d'achat, cachet du revendeur, signature • Fecha de compra, Sello del vendedor, Firma • Data de compra, Carimbo do vendedor, Assinatura • Data dell'acquisto, timbro del commerciante, Firma • Purchase date, Dealer stamp, Signature • Data kupna, Pieczęć sklepu, Podpis • Datum koupe, Razítko prodejce, Podpis • A vásárlási dátum, a vásárlási hely bélyegzése, aláírás • Дата покупки, печать торговца, подпись

ETV

Elektro-technische
Vertriebsgesellschaft mbH

ETV

Elektro-technische Vertriebsges. mbH
www.etv.de

AEG

perfekt in form und funktion