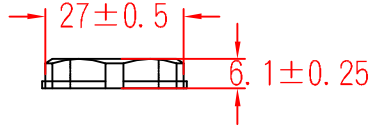


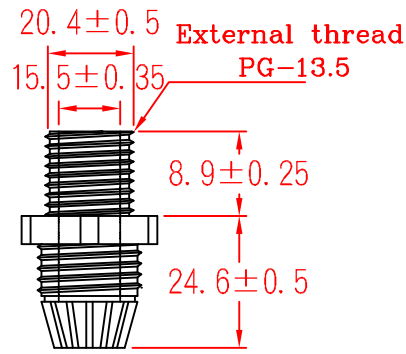


EG-13.5SR

螺帽
LOCK NUT

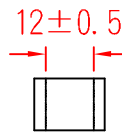


本體
BODY

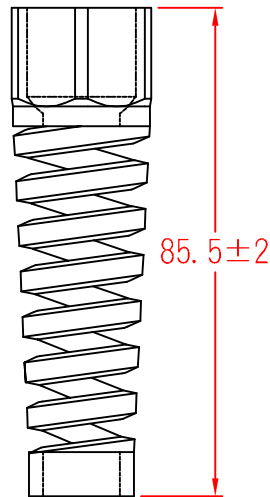


夾緊爪
CLAW

夾緊圈
SEALS



迫緊頭
NUT



承認
KSS
98.05.19
邱平裕

審查

製圖
KSS
98.05.19
謝文通

設計

中文名 耐扭外迫式電纜固定頭		MATERIAL UL 94V-2 NYLON 66	ITEM NO. EG-13.5SR
SCALE	FINISH	NAME NYLON CABLE GLAND(WITH STRAIN RELEF)	

△ ()	TOLERANCE AS FIGURE	△ () 05-19-2009 DATE	REVISIONS K002	R.NO.
-------	------------------------	-----------------------------	-------------------	-------



凱士士企業股份有限公司

請勿實測圖面