
DE	BETRIEBSANLEITUNG
EN	USER'S MANUAL
FR	MODE D'EMPLOI
IT	ISTRUZIONI PER L'USO
ES	INSTRUCCIONES DE FUNCIONAMIENTO
NL	GEBRUIKSAANWIJZING
PL	INSTRUKCJA OBSŁUGI

LED Lupenleuchten
LED Magnifying Lamps
Lampes LED Loupe
LED ingrandimento lampade
LED Lámparas de aumento
LED Loupelampen
Lampy LED Lupa

45268



45271



45272



45273



BETRIEBSANLEITUNG	2
USER'S MANUAL	12
MODE D'EMPLOI	22
ISTRUZIONI PER L'USO	32
INSTRUCCIONES DE FUNCIONAMIENTO	42
GEBRUIKSAANWIJZING	52
INSTRUKCJA OBSŁUGI	62

BETRIEBSANLEITUNG

Inhalt

1	Sicherheitshinweise	3
	1.1 Allgemeines	3
2	Beschreibung und Funktion	5
	2.1 Bedienelemente	5
	2.2 Lieferumfang	5
3	Bestimmungsgemäßer Gebrauch	6
	3.1 Nutzungsbeschränkungen	6
4	Montage und Betrieb	6
	4.1 Vorbereitung	6
	4.1.1 Vollständigkeit und Unversehrtheit prüfen	6
	4.1.2 Kompatibilität sicherstellen	6
	4.2 Tischklemme befestigen	6
	4.3 Einzelteile verbinden	7
	4.4 Anschließen	7
	4.5 Einstellen	8
	4.6 An- und Ausschalten	8
	4.7 Helligkeit einstellen	8
	4.8 Leuchtmittel tauschen	9
	4.9 Lupenlinse wechseln	9
	4.9.1 Modell 45272 und 45273	9
	4.9.2 Modell 45268 und 45271	9
5	Pflege, Wartung, Lagerung und Transport	9
	5.1 Pflege	9
	5.2 Wartung	10
	5.3 Lagerung	10
	5.4 Transport	10
6	Technische Daten	10
7	Entsorgungshinweise	11
8	EG-Konformitätserklärung	11

1 Sicherheitshinweise

1.1 Allgemeines

- Lesen Sie die beiliegende Produktdokumentation vollständig und sorgfältig vor Benutzung. Diese ist Bestandteil des Produkts.
- Beachten Sie die Sicherheitshinweise in Produktdokumentation, auf Produkt und Zubehör, sowie auf der Verpackung.
- Benutzen Sie Produkt, Produktteile und Zubehör nur in einwandfreiem Zustand.
- Bewahren Sie die Produktdokumentation für andere potentielle Benutzer und zum Nachlesen auf.
- Bei Fragen, Defekten, mechanischen Beschädigungen, Störungen und anderen nicht durch die Begleitdokumentation behebbaren Problemen, wenden Sie sich an Ihren Händler.

Lebensgefahr durch Stromschlag

Nicht bestimmungsgemäß verwendete Produkte können überlasten, überhitzen und kurzschließen.

- >> Kontakt zu Netzspannungen vermeiden!
- >> Nur im Trockenen verwenden.

Lebensgefahr durch Ersticken

Kinder können an verschluckten oder eingeatmeten Kleinteilen und Dämmmaterial ersticken.

- >> Kleinteile und Dämmmaterial gegen unbeabsichtigte Benutzung sichern.

Brandgefahr durch offene Abdeckklappe

Bei offener Abdeckklappe können Sonnenstrahlen unkontrolliert gebündelt werden, sodass Gegenstände anbrennen.

- >> Abdeckklappe bei Nichtgebrauch IMMER schließen.

Verletzungsgefahr durch Schneiden

Kinder können sich an Verpackungen schneiden.

- >> Kleinteile und Verpackungen gegen unbeabsichtigte Benutzung sichern.

Verletzungsgefahr durch Stolpern und Sturz

Ungünstig platzierte bzw. installierte Produkte können Personen verletzen.

- >> Produkt, Produktteile und Zubehör sicher platzieren, installieren und transportieren.
- >> Demontage-, Wartungs- und Reparaturarbeiten nur von Fachpersonal durchführen lassen.

Verletzungsgefahr durch ungeeignete Umgebungsbedingungen

Extreme Umgebungsbedingungen können Personen verletzen.

- >> Nicht an Stellen mit direkter Sonneneinstrahlung bzw. starkem Licht montieren. Dies fördert das Ermüden der Augen.
- >> Nicht in explosionsgefährdeter Umgebung betreiben.

Verletzungsgefahr durch bewegliche Produktteile



Bewegliche Produktteile können Gliedmaßen einklemmen oder quetschen.

>> Gliedmaßen während des Gebrauchs nicht zwischen Scherteile halten.

Gefahr durch Selbsteingriffe und Zweckentfremdung

Selbsteingriffe und Zweckentfremdungen bergen unvorhersehbare Risiken und führen zum Erlöschen von Gewährleistungs- und Garantieansprüchen.

>> Modifizieren und demontieren Sie weder Produkt, Produktteile noch Zubehör!

Sachschaden durch inkompatible Produktkombinationen

Inkompatible Produktkombinationen erfüllen nicht die gewünschte Funktion, können Qualitätsverluste oder Sachschaden zur Folge haben.

>> Technische Daten aller verwendeter Produkte vergleichen. Diese müssen übereinstimmen oder im angegebenen Bereich liegen.

Sachschaden durch ungeeignete Umgebungsbedingungen

Falsche Umgebungsbedingungen können Sachen beschädigen.

>> Belastungen, wie Hitze und Kälte, Nässe und direkte Sonneneinstrahlung sowie Vibrationen und mechanischen Druck vermeiden.

>> Um Schwenk- und Neigebereich ausreichend Platz für gute Beweglichkeit lassen.

>> Stabilität des Systems nach Montage regelmäßig prüfen.

1.2 Benutzergruppen

Aufgrund unterschiedlich hoher Risiken und Gefahrenpotentiale dürfen einige Arbeitsschritte nur von geschulten Fachkräften ausgeführt werden.

Arbeitsschritt	Benutzergruppe
Montage, Betrieb, Pflege, Lagerung, Transport, Entsorgung	Endverbraucher und Benutzer mit mechanischen und elektrotechnischen Grundkenntnissen >> Von Kindern und Personen mit eingeschränkten geistigen und motorischen Fähigkeiten fernhalten und gegen Benutzung sichern!
Wartung, Reparatur	Geschulte Fachkräfte >> spezielle Sicherheitsmaßnahmen, Fachwissen und Werkzeuge nötig!

Tab. 1: Benutzergruppen

1.3 Warnstufen



Warnung vor Gefahren, die bei Missachtung der Sicherheitshinweise **unmittelbar zu Tod oder schweren Verletzungen** führen.



Warnung vor Gefahren, die bei Missachtung der Sicherheitshinweise zu **Tod oder schweren Verletzungen** führen können.

VORSICHT

Warnung vor Gefahren, die bei Missachtung der Sicherheitshinweise zu **Verletzungen** führen können.

ACHTUNG

Warnung vor Gefahren, die bei Missachtung der Hinweise zu **Sachschäden** führen können.

2 Beschreibung und Funktion

Ihre LED Lupenleuchte ist eine energiesparende Leuchte zur Arbeitsbereichsausleuchtung und Detailvergrößerung. Sie ist ergonomisch geformt und variabel einstellbar, platzsparend und zur Montage an stabilen horizontalen Unterlagen konstruiert.

2.1 Bedienelemente

- selbstarretierende Abdeckklappe
- Lupenlinse
- Lupenlinsenfixierung
- Griff
- Feststellschraube
- Schwenkarme
- Tischklemme



Fig.1: Bedienelemente

2.2 Lieferumfang

Teil	Nr.	Abbildung	Anzahl
LED Lupenleuchte	45268		1
	45271		
	45272		
	45273		
Betriebsanleitung			1

Tab.2: Lieferumfang

3 Bestimmungsgemäßer Gebrauch

Eine andere als in Kapitel „Beschreibung und Funktion“ beschriebene Verwendung ist nicht gestattet. Das Nichtbeachten und Nichteinhalten dieser Bestimmungen und der Sicherheitshinweise kann zu schweren Unfällen, Personen- und Sachschäden führen. Beachten Sie dazu auch das Kapitel „Gewährleistung und Haftung“.

3.1 Nutzungsbeschränkungen



Nur in trockenen Innenräumen verwenden.

4 Montage und Betrieb

4.1 Vorbereitung

4.1.1 Vollständigkeit und Unversehrtheit prüfen

>> Packungsinhalt mithilfe des Lieferumfangs auf Vollständigkeit und Unversehrtheit kontrollieren.

4.1.2 Kompatibilität sicherstellen

Sachschaden durch inkompatible Produktkombinationen

ACHTUNG

>> Technische Daten aller verwendeter Produkte vergleichen. Diese müssen übereinstimmen oder im angegebenen Bereich liegen.

Tab.3: Kompatibilität sicherstellen

4.2 Tischklemme befestigen

Verletzungsgefahr durch ungeeignete Umgebungsbedingungen

VORSICHT

>> Nicht an Stellen mit direkter Sonneneinstrahlung bzw. starkem Licht montieren. Dies fördert das Ermüden der Augen.

Sachschaden durch ungeeignete Umgebungsbedingungen

ACHTUNG

>> Belastungen, wie Hitze und Kälte, Nässe und direkte Sonneneinstrahlung sowie Vibrationen und mechanischen Druck vermeiden.
>> Um Schwenk- und Neigebereich ausreichend Platz für gute Beweglichkeit lassen.

Tab.4: Tischklemme befestigen

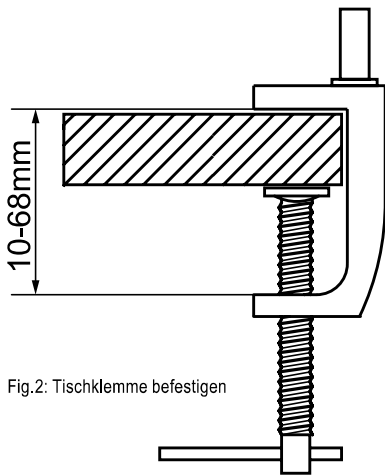


Fig.2: Tischklemme befestigen

Befestigen Sie die Tischklemme an einer waagerechten und ausreichend stabilen Tisch- oder Arbeitsplatte mit einer Stärke von 10-68 mm.

Nicht geeignet sind Faser-, Kunststoff- und Hohlprofilplatten, weil diese mit der Zeit nachgeben können.

4.3 Einzelteile verbinden



Verletzungsgefahr durch Stolpern und Sturz

>> Produkt, Produktteile und Zubehör sicher platzieren, installieren und transportieren.

Tab.5: Einzelteile verbinden

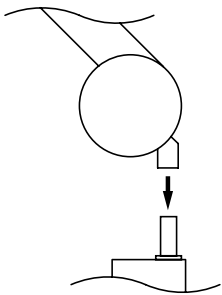


Fig.3: Einzelteile verbinden - Aufstecken

1. Stecken Sie die LED Lupenleuchte auf die Tischklemme.

Achten Sie beim Einstellen der LED-Lupenleuchte stets darauf, dass die Verbindung zur Tischklemme nur gesteckt ist.



Fig.4: Einzelteile verbinden - Fixieren

2. Fixieren Sie die Feststellschraube an der Oberseite der LED Lupenleuchte nach Bedarf.

4.4 Anschließen



Lebensgefahr durch Stromschlag

>> Kontakt zu Netzspannungen vermeiden!
>> Nur im Trockenen verwenden.

Fig.5: Anschließen

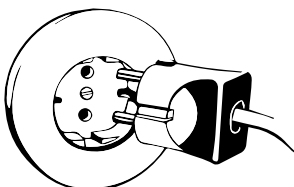


Fig.6: Anschließen

Schließen Sie die LED Lupenleuchte an eine Steckdose an.

Ende der Montage. Zur Demontage gehen Sie in rückwärtiger Reihenfolge vor.

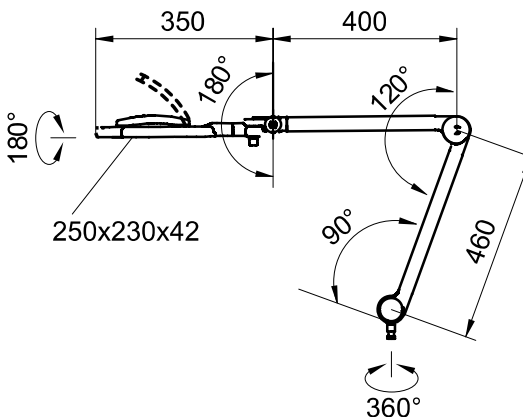
4.5 Einstellen



Verletzungsgefahr durch bewegliche Produktteile

>> Gliedmaßen während des Gebrauchs nicht zwischen Scherteile halten.

Fig.7: Einstellen



Richten Sie die LED Lupenleuchte nach Bedarf aus.

Achten Sie beim Einstellen der LED-Lupenleuchte stets darauf, dass die Verbindung zur Tischklemme nur gesteckt ist.

Fig.8: Einstellen

4.6 An- und Ausschalten



Brandgefahr durch offene Abdeckklappe

>> Abdeckklappe bei Nichtgebrauch IMMER schließen!

Fig.9: An- und Ausschalten

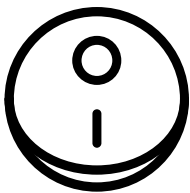


Fig.10: An- und Ausschalten

I	An
0	Aus

Trennen Sie die LED Lupenleuchte bei längerem Nichtgebrauch vom Netz.

4.7 Helligkeit einstellen

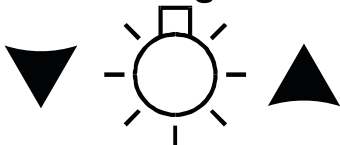


Fig.11: Helligkeit einstellen

Das Modell 45273 verfügt über einen Touch-Sensor, der die Helligkeit innerhalb von 6 Helligkeitsstufen regelt.

	dunkler
	heller

4.8 Leuchtmittel tauschen

Die Leuchtmittel sind NICHT austauschbar.

4.9 Lupenlinse wechseln

4.9.1 Modell 45272 und 45273



Fig.12: Lupenlinse wechseln

1. Drehen Sie die LED Lupenleuchte waagrecht mit der Abdeckklappe nach oben zeigend.
2. Schalten Sie die LED Lupenleuchte aus.
3. Drehen Sie die Lupenlinsenfixierung gegen den Uhrzeigersinn per Hand auf bis diese locker ist und nehmen Sie sie ab.

Führen Sie die Schritte 1-3 beim Zusammenbauen in rückwärtiger Reihenfolge aus.

4.9.2 Modell 45268 und 45271

Die Lupenlinse ist nicht austauschbar.

5 Pflege, Wartung, Lagerung und Transport



Verletzungsgefahr durch bewegliche Produktteile

- >> Gliedmaßen während des Gebrauchs nicht zwischen Scherteile halten.

ACHTUNG

Sachschaden

- >> Stabilität des Systems nach Montage regelmäßig prüfen.
- >> Belastungen, wie Hitze und Kälte, Nässe und direkte Sonneneinstrahlung sowie Vibrationen und mechanischen Druck vermeiden.
- >> Keine Reinigungsmittel und Chemikalien verwenden.

Fig.13: Pflege, Wartung, Lagerung und Transport

5.1 Pflege

- Reinigen Sie das Produkt nur mit einem trockenen, weichen Tuch. Gehen Sie beim Reinigen vorsichtig vor, um Kratzer zu vermeiden. Bei starken Verschmutzungen kann das Reinigungstuch leicht mit Wasser angefeuchtet werden. Setzen Sie keine Reinigungsmittel oder Chemikalien ein, da dies das Material angreifen kann.

- Kontrollieren Sie regelmäßig alle Befestigungen und Schrauben auf festen Sitz und ziehen Sie diese bei Lockerung wieder fest. Wenden Sie aber nicht zu viel Kraft an, um die Gewinde nicht zu überlasten.

5.2 Wartung

- Das Produkt darf nur von einer Fachwerkstatt gewartet werden.
- Schützen Sie die Gelenke vor Schmutz und schmieren Sie diese regelmäßig mit leichtem Maschinenöl.






5.3 Lagerung

- Lagern Sie Ihr Produkt bei längerem Nichtgebrauch für Kinder unzugänglich und in trockener und staubgeschützter Umgebung.

5.4 Transport

- Heben Sie die Originalverpackung für den Transport auf, um Schäden zu vermeiden.
- Druckstellen können sichtbar bleiben, wenn das Produkt demontiert wird.

6 Technische Daten

Größe	45268	45271	45272	45273
Eingang	220-240V~ 50/60Hz			
LED Anzahl	90	90	60	90
Leistung	7.5W	7.5W	6W	1-8.5W
Leistungsfaktor	≥ 0,5			
Nennlichtstrom	520lm	520lm	560lm	83-800lm
Farbtemperatur	6500K	6400K	6400K	6400K
Lichtfarbe	weiß			
Schutzart	IP20			
Schutzklasse				
Dimmbarkeit	 nicht dimmbar	 nicht dimmbar	 nicht dimmbar	 6 Stufen
Energieeffizienzklasse	A+			
Abstrahlwinkel	120°			
Nennlebensdauer	20000h			

Lupenlinsendurchmesser	125mm			
Vergrößerung	3dpt (1.75x)			
Maße	Kopf: 250 x 230 x 42mm Gelenkarme: 400/460mm Tischklemme: 10-68mm			
Gewicht	2.64kg	2.60kg	2.86kg	2.86kg

Tab.6: Technische Daten

7 Entsorgungshinweise



Elektrische und elektronische Geräte dürfen nach der europäischen WEEE Richtlinie nicht mit dem Hausmüll entsorgt werden. Deren Bestandteile müssen getrennt der Wiederverwertung oder Entsorgung zugeführt werden, weil giftige und gefährliche Bestandteile bei unsachgemäßer Entsorgung die Gesundheit und Umwelt nachhaltig schädigen können.

Sie sind als Verbraucher nach dem Elektroggesetz (ElektroG) verpflichtet, elektrische und elektronische Geräte am Ende ihrer Lebensdauer an den Hersteller, die Verkaufsstelle oder an dafür eingerichtete, öffentliche Sammelstellen kostenlos zurückzugeben. Einzelheiten dazu regelt das jeweilige Landesrecht. Das Symbol auf dem Produkt, der Betriebsanleitung oder/und der Verpackung weist auf diese Bestimmungen hin. Mit dieser Art der Stofftrennung, Verwertung und Entsorgung von Altgeräten leisten Sie einen wichtigen Beitrag zum Schutz unserer Umwelt.

8 EG-Konformitätserklärung

 Mit dem CE Zeichen erklärt Fixpoint®, eine registrierte Marke der Wentronic GmbH, dass das Gerät die grundlegenden Anforderungen und Richtlinien der europäischen Bestimmungen erfüllt.

BETRIEBSANLEITUNG	2
USER'S MANUAL.....	12
MODE D'EMPLOI	22
ISTRUZIONI PER L'USO	32
INSTRUCCIONES DE FUNCIONAMIENTO	42
GEBRUIKSAANWIJZING.....	52
INSTRUKCJA OBSŁUGI	62

USER'S MANUAL

Content

1	Safety Instructions	13
	1.1 General Notes	13
	1.2 User Groups	14
	1.3 Warning Levels	14
2	Description and Function	15
	2.1 Operating Elements.....	15
	2.2 Scope of Delivery	15
3	Intended Use	15
	3.1 Use restrictions.....	16
4	Installing and Operating.....	16
	4.1 Preparing	16
	4.1.1 Checking the completeness and integrity.....	16
	4.1.2 Ensuring compatibility.....	16
	4.2 Attaching the table clamp.....	16
	4.3 Connecting the single parts.....	17
	4.4 Connecting	17
	4.5 Adjusting	18
	4.6 Switching on and off	18
	4.8 Replacing the illuminants	18
	4.9 Replacing the magnifying lense	19
	4.9.1 Model 45272 and 45273	19
	4.9.2 Model 45268 and 45271	19
5	Care, Maintenance, Storage and Transport	19
	5.1 Care	19
	5.2 Maintenance	19
	5.3 Storage	20
	5.4 Transport	20
6	Specifications.....	20
7	Disposal Instructions	21
8	EC Declaration of Conformity.....	21

1 Safety Instructions

1.1 General Notes

- Read the including product documentation completely and carefully before use. It is part of the product.
- Attend to the safety instructions in product documentation, on product and accessories, such as on the package.
- Use product, product parts and accessories only in perfect condition.
- Keep the product documentation for other potential users and for later requests.
- For questions, defects, mechanical damage, disturbances and other not remediable problems, consult your dealer.

Risk of life by electric shock

Improper used products can overload, overheat and short circuit.

- >> Avoid contact with mains voltages!
- >> Only use in dry ambience!

Risk of life by suffocating

Children can suffocate by swallowed or inhaled parts and insulation materials.

- >> Protect small parts and insulation material against unintentionally use.

Risk of Fire due to open cover flap

With open cover flap sun rays can be bundled uncontrollably and so burning objects.

- >> ALWAYS Close cover flap when not in use.

Risk of injury by cutting

Children can cut themselves on packaging materials.

- >> Protect packaging materials against unintentionally use.

Risk of injury by tripping and falling

Unfavorable placed or installed products and cable connections can injure persons.

- >> Place, transport and install product, parts and accessories in a safe way.
- >> Let only a specialist do disassembly, maintenance and repair work.

Risk of injury by inappropriate ambient conditions

Extreme conditions can injure persons.

- >> Do not install the product to places with direct sunlight or bright light.
This contributes to eye fatigue.
- >> Do not use in explosive environments.

Risk of injury by moving product parts

Moving product parts can pinch or squeeze limbs.

- >> Do not hold limbs between shear parts during use.

Risk of self-intervention and misuse

Self-interventions and misuse hide unpredictable risks and cause expiration of warranty.

>> Do not modify or alter either the product or the accessories!

Risk of material damage by improper product combination

Incompatible product combination does not fulfill required functions, can cause quality losses or material damage.

>> The specifications of all used products must match or be within the specified range.

Risk of material damage by inappropriate ambient conditions

Incorrect ambient conditions can damage things.

>> Avoid extreme conditions, such as extreme heat, coldness, humidity or direct exposure to the sun, as well as vibrations and mechanical pressure.

>> Keep enough space around product and to the whole system to ensure proper ventilation and mobility.

>> Check the stability of the system periodically after installation.

1.2 User Groups

Caused to different risk levels and hazard potentials some working steps only may be done by trained specialists.

Working step	User Group
Installing, Operating, Care, Storage, Transport, Disposal	Consumers and users with basical mechanical knowledge can do this work. >> Protect children and people with mental and motoral impairments from using the product!
Maintenance, Repairing	Trained specialists only >> special safety measures, knowledge and tools are necessary!

Tab.7: User Groups

1.3 Warning Levels



Warnings against hazards that will result **directly in serious injuries or death** in case of non-observance.



Warnings against hazards that may result in **serious injuries or death** in case of nonobservance.



Warnings against hazards that may result in **injuries** in case of non-observance.



Warnings against hazards that may result in **material damage** in case of non-observance.

2 Description and Function

Your LED Magnifying lamp is an energy saving lamp for illuminating work areas and magnify details. It is ergonomically shaped and adjustable, space saving and constructed for mounting on stable horizontal surfaces.

2.1 Operating Elements

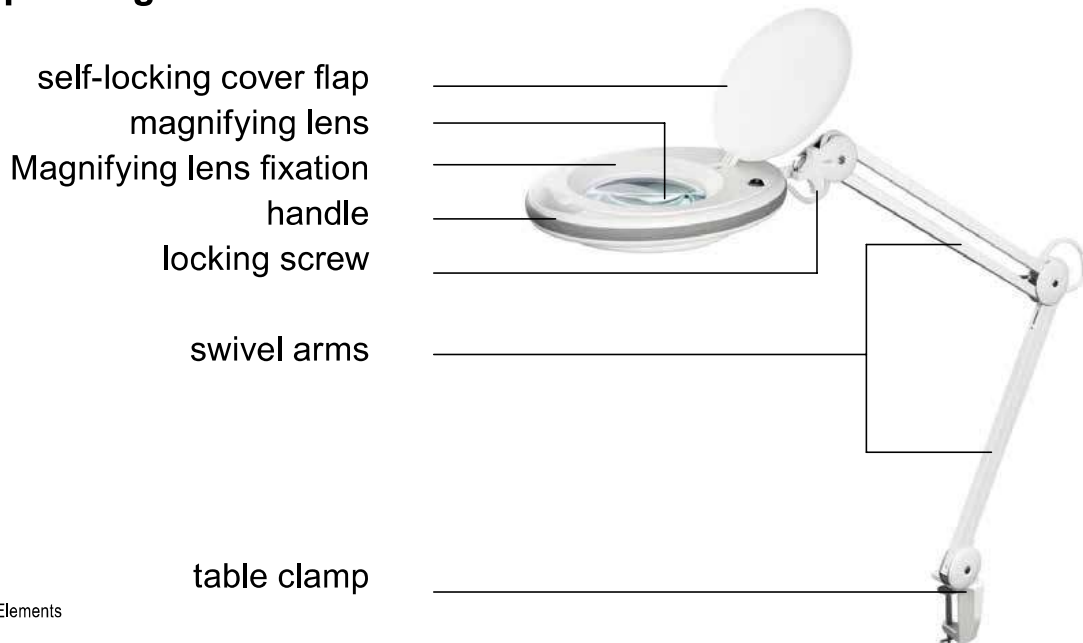




Fig.14: Operating Elements

2.2 Scope of Delivery

Part	No.	Figure	Amount
LED Magnifying lamp	45268		1
	45271		
	45272		
	45273		
User's manual			1

Tab.8: Scope of Delivery

3 Intended Use

Another use than described in chapter "Description and Function" is not permitted. Neglecting and ignoring these regulations and safety instructions can cause serious accidents, personal injury and material damage. Also refer to chapter "Warranty and Liability".

3.1 Use restrictions



Only use in dry interior rooms.

4 Installing and Operating

4.1 Preparing

4.1.1 Checking the completeness and integrity

>> Check the packing content by comparing it to the scope of delivery regarding completeness and integrity.

4.1.2 Ensuring compatibility

NOTICE

Risk of material damage by improper product combination

>> The specifications of all used products must match or be within the specified range.

Tab.9: Ensuring compatibility

4.2 Attaching the table clamp

CAUTION

Risk of injury due to inappropriate ambient conditions

>> Do not install the product to places with direct sunlight or bright light. This contributes to eye fatigue.

NOTICE

Risk of material damage by inappropriate ambient conditions

>> Avoid extreme conditions, such as extreme heat, coldness, humidity or direct exposure to the sun, as well as vibrations and mechanical pressure.
 >> Keep enough space around product and to the whole system to ensure proper ventilation and mobility.

Tab.10: Wall mounting

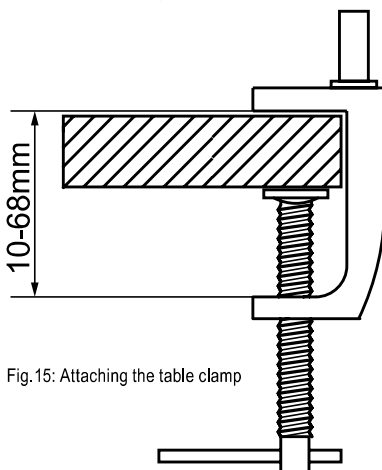


Fig.15: Attaching the table clamp

Attach the table clamp to a horizontal and sufficiently sturdy table or work surface with a thickness of 10-68 mm.

Not suitable are fiber, plastic and hollow profile plates, because they can yield over time.

4.3 Connecting the single parts



Risk of injury by tripping and falling

>> Place, transport and install product, parts and accessories in a safe way.

Tab.11: Connecting the single parts

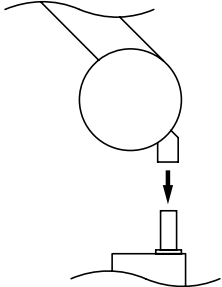


Fig.16: Connecting the single parts - putting on

1. Plug the LED Magnifying lamp onto the table clamp.

When adjusting the LED Magnifying lamp, always make sure that the connection to the table clamp is only plugged.



Fig.17: Connecting the single parts - adjusting

2. Adjust the locking screw at the upper side of the LED magnifying lamp as needed.

4.4 Connecting



Risk of life by electric shock

>> Avoid contact with mains voltages!
>> Only use in dry ambience!

Fig.18: Connecting

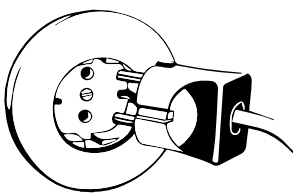


Fig.19: Connecting

Connect the LED Magnifying lamp to a mains socket.

End of installing. To remove, proceed in reversed order.

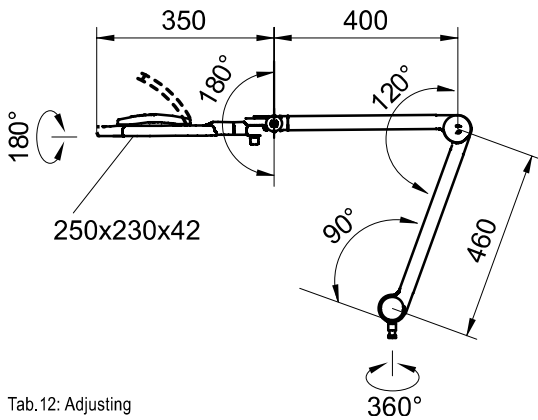
4.5 Adjusting



Risk of injury by moving product parts

>> Do not hold limbs between shear parts during use.

Fig.20: Adjusting



Adjust the LED Magnifying lamp as necessary.

When adjusting the LED Magnifying lamp, always make sure that the connection to the table clamp is only plugged.

Tab.12: Adjusting

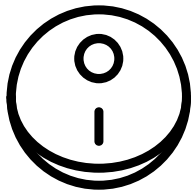
4.6 Switching on and off



Risk of Fire due to open cover flap

>> ALWAYS Close cover flap when not in use.

Fig.21: Switching on and off

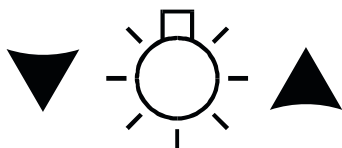


I on
0 off

Disconnect the LED Magnifying lamp when not in use for longer time.

Fig.22: Switching on and off

4.7 Adjusting the brightness



Model 45273 offers a touch sensor, controlling the brightness within 6 brightness levels.

▼ darker

▲ brighter

Fig.23: Adjusting the brightness

4.8 Replacing the illuminants

The illuminants are NOT replaceable.

4.9 Replacing the magnifying lens

4.9.1 Model 45272 and 45273



Fig.24: Replacing the lense light

1. Set the LED Magnifying lamp horizontally with cover flat upwards.
2. Switch off the LED Magnifying lamp.
3. Turn the magnifying lens fixation anti-clockwise by hand until loosened and take it off.

For reassembling, follow steps 1-3 in reversed order.

4.9.2 Model 45268 and 45271

The magnifying lens is not replaceable.

5 Care, Maintenance, Storage and Transport



Risk of injury by moving product parts

- >> Do not hold limbs between shear parts during use.



Material Damage

- >> Check the stability of the system periodically after installation.
- >> Avoid extreme conditions, such as extreme heat, coldness, humidity or direct exposure to the sun, as well as vibrations and mechanical pressure.
- >> Do not use any detergents or chemicals.

Fig.25: Maintenance, Care, Storage and Transport

5.1 Care

- Use a dry and soft cloth to clean your product. Be careful to avoid scratches. Use a slightly moist cloth for heavy stains. Look out for live cables! Do not use any cleaning supplies. This can cause burns to the materials. Avoid liquid entry to the device.
- Periodically check, if all attachments and screws are secured, and tighten them again when they are loosened. This may be caused e.g. by frequent movements. Do not overtighten screws.

5.2 Maintenance

- The product must be maintained only by professional workshops.
- Protect the angles from dirt and grease them regularly with light machine oil.






5.3 Storage

- Store the product out of the reach of children and at dry, dust-proof places, when not in use for longer time.

5.4 Transport

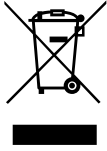
- Keep the original packing for transport and to avoid damages.
- When disassembling, pressure points and spots may remain on the surface.

6 Specifications

Physical size	45268	45271	45272	45273
Input	220-240V~ 50/60Hz			
LED Amount	90	90	60	90
Rated power	7.5W	7.5W	6W	1-8.5W
Power factor	≥ 0,5			
Nominal luminous flux	520lm	520lm	560lm	83-800lm
Color temperature	6500K	6400K	6400K	6400K
Light color	white			
Degree of protection	IP20			
Protection class	 II			
Dimmability	 not dimmable	 not dimmable	 not dimmable	 6 steps
Beam angle	120°			
Nominal life time	20000h			
Lense diameter	125mm			
Magnification	3dpt (1.75x)			
Dimensions	Head: 250 x 230 x 42mm Joint arms: 400/460mm Desk clamp: 10-68mm			
Weight	2.64kg	2.60kg	2.86kg	2.86kg

Tab. 13: Specifications

7 Disposal Instructions



According to the European WEEE directive, electrical and electronic equipment must not be disposed with consumers waste. Its components must be recycled or disposed apart from each other. Otherwise contaminative and hazardous substances can pollute our environment.

As a consumer, you are committed by law to dispose electrical and electronic devices to the producer, the dealer, or public collecting points at the end of the devices lifetime for free. Particulars are regulated in national right. The symbol on the product, in the user`s manual, or at the packaging alludes to these terms. With this kind of waste separation, application, and waste disposal of used devices you achieve an important share to environmental protection.

8 EC Declaration of Conformity



With the CE sign Fixpoint®, a registered trademark of the Wentronic GmbH ensures, that the product is conformed to the basic European standards and directives.

BETRIEBSANLEITUNG	2
USER'S MANUAL	12
MODE D'EMPLOI	22
ISTRUZIONI PER L'USO	32
INSTRUCCIONES DE FUNCIONAMIENTO	42
GEBRUIKSAANWIJZING	52
INSTRUKCJA OBSŁUGI	62

MODE D'EMPLOI

Contenu

1	Consignes de sécurité.....	23
1.1	Notes général.....	23
1.2	Groupes de l'utilisateur	24
1.3	Niveaux de mises en garde.....	24
2	Description et fonction.....	25
2.1	éléments de commande.....	25
2.2	Contenu de la livraison.....	25
3	Utilisation prévue	26
3.1	Restrictions d'utilisation	26
4	Installation et fonctionnement	26
4.1	Préparation.....	26
4.1.1	Vérifiez l'intégralité et l'intégrité	26
4.1.2	Assurer la compatibilité.....	26
4.2	Fixation de la bride de serrage pour table	26
4.3	Montage des composants.....	27
4.4	Branchement.....	27
4.5	Réglage	28
4.6	Mise en marche / arrêt	28
4.7	Réglage de la luminosité.....	28
4.8	Remplacement des éléments lumineux.....	29
4.9	Remplacement de la loupe	29
4.9.1	Modèles 45272 et 45273	29
4.9.2	Modèles 45268 et 45271	29
5	Entretien, maintenance, stockage et transport	29
5.1	Entretien.....	30
5.2	Maintenance.....	30
5.3	Stockage.....	30
5.4	Transport	30
6	Spécifications	30
7	Instructions pour l'élimination.....	31
8	Déclaration CE	32

1 Consignes de sécurité

1.1 Notes général

- Lisez attentivement toute la documentation du produit fournie avant utilisation. Elle fait partie du produit.
- Consultez les consignes de sécurité de la documentation du produit, sur le produit et les accessoires, comme l'emballage.
- N'utilisez le produit, les pièces du produit et les accessoires que s'ils sont en parfait état.
- Conservez la documentation du produit pour d'autres utilisateurs potentiels et pour une utilisation ultérieure.
- Pour des questions, des défauts, des dommages mécaniques, des perturbations et d'autres problèmes qui ne semblent pas avoir de solution, consultez votre revendeur.

Risque de mort par choc électrique

Produits mauvaise utilisation peut surcharger, circuit surchauffe et de court.

>> Eviter le contact avec les tensions d'alimentation!

>> Utilisez le produit uniquement dans des conditions sèches.

Risque de mort par suffocation

Il existe un risque de mort par suffocation pour les enfants s'ils avalent ou inhalent les pièces et les matériaux d'isolation.

>> Protégez les petites pièces et le matériau d'isolation contre une utilisation involontaire.

Risque d'incendie dû à ouvrir rabat

Avec les rayons du soleil couvercle ouvert à rabat peuvent être regroupés de façon incontrôlable, afin que les objets en feu.

>> TOUJOURS fermer rabat lorsqu'il n'est pas utilisé.

Risque de blessures par coupures

Les enfants peuvent se couper avec les matériaux d'emballage.

>> Protégez les matériaux d'emballage contre une utilisation involontaire.

Risque de blessures par trébuchement ou par chute

Les produits et les câbles de connexion placés ou installés dans des endroits inappropriés peuvent entraîner des blessures.

>> Placez, transportez et installez le produit, les pièces et les accessoires en toute sécurité.

>> Laissez uniquement un spécialiste effectuer les opérations de démontage, d'entretien et de réparation.

Risque de blessures par conditions ambiantes inappropriées

Des conditions extrêmes peuvent entraîner des blessures.

>> N'installez pas le produit dans un endroit en contact direct avec la lumière du soleil ou à la lumière vive. Ceci contribue à la fatigue oculaire.

>> Ne pas utiliser dans un environnement explosif.

Risque de blessure par des pièces mobiles du produit

Les pièces mobiles peuvent pincer ou serrer les membres du produit.

- >> Pas tenir les membres lors de l'utilisation entre les parties de cisaillement.

Risque d'intervention personnelle et de mauvaise utilisation

Les interventions personnelles et les mauvaises utilisations cachent des risques difficiles à prévoir et peuvent entraîner une fin de garantie.

- >> Ne modifiez ni le produit ni les accessoires!

Risque de dommage du matériau par combinaison inappropriée du produit

La combinaison du produit incompatible ne répond pas aux fonctions requises, elle peut entraîner une perte de qualité ou un dommage matériel.

- >> Les spécifications de tous les produits utilisés doivent correspondre ou être comprises dans la gamme spécifiée.

Risque de dommage matériel par conditions ambiantes inappropriées

Des conditions ambiantes inappropriées peuvent endommager les objets.

- >> Evitez les conditions extrêmes, comme la chaleur extrême, le froid, l'humidité ou l'exposition directe au soleil, ainsi que les vibrations et la pression mécanique.
- >> Conservez un espace suffisant autour du produit et vers tout le système pour assurer et permettre la mobilité.
- >> Vérifier la stabilité du système périodiquement après l'installation.

1.2 Groupes de l'utilisateur

A cause de risques de niveaux différents et de dangers potentiels, certains travaux ne peuvent être effectués que par des spécialistes entraînés.

Etape de travail	Groupe de l'utilisateur
Installation, désinstallation, entretien, stockage, transport, élimination	Les consommateurs et les utilisateurs ayant une connaissance mécanique de base peuvent effectuer ce travail. >> Ne laissez pas les enfants et les personnes souffrant de déficiences mentales et motrices utiliser le produit!
Entretien, réparation	Uniquement réservé aux spécialistes entraînés >> Des mesures de sécurité particulières, une connaissance et des outils spéciaux sont nécessaires!

Tab. 14: Groupe de l'utilisateur

1.3 Niveaux de mises en garde



Mises en garde contre les dangers entraînant directement des **blessures sérieuses ou la mort** en cas de non respect.

MISE EN GARDE

Mises en garde contre les dangers pouvant entraîner des **blessures graves ou la mort** en cas de non respect.

ATTENTION

Mises en garde contre les dangers pouvant entraîner des **blessures** en cas de non respect.

NOTE

Mises en garde contre les dangers pouvant entraîner un **dommage matériel** en cas de non respect.

2 Description et fonction

Votre lampe-loupe LED est une lampe à économie d'énergie qui vous permet d'éclairer votre travail tout en agrandissant les détails. Sa conception ergonomique et ajustable occupe peu de place et elle peut être montée sur des surfaces horizontales stables.

2.1 Éléments de commande

- rabat à verrouillage automatique
- loupe
- dispositif de fixation de la loupe
- poignée
- vis de serrage
- bras pivotants
- bride de serrage pour table



Fig.26: Éléments de commande

2.2 Contenu de la livraison

Partie	No.	Figure	Nombre
lampe-loupe LED	45268		1
	45271		
	45272		
	45273		
mode d'emploi			1

Tab.15: Contenu de la livraison

3 Utilisation prévue

Une autre utilisation décrite dans le chapitre „Description et fonction“ n'est pas autorisée. La négligence et l'ignorance de ces règles et consignes de sécurité peuvent causer de graves accidents, des blessures et des dommages matériels. Reportez-vous aussi au chapitre „Garantie et responsabilité“.

3.1 Restrictions d'utilisation



Utiliser uniquement dans des locaux secs.

4 Installation et fonctionnement

4.1 Préparation

4.1.1 Vérifiez l'intégralité et l'intégrité

>> Vérifiez le contenu de l'emballage en le comparant à la livraison concernant l'intégralité et l'intégrité.

4.1.2 Assurer la compatibilité

Risque de dommage du matériau par combinaison inappropriée du produit

NOTE

>> Les spécifications de tous les produits utilisés doivent correspondre ou être comprises dans la gamme spécifiée.

Tab. 16: Assurer la compatibilité

4.2 Fixation de la bride de serrage pour table

Risque de blessures par conditions ambiantes inappropriées



>> N'installez pas le produit dans un endroit en contact direct avec la lumière du soleil ou à la lumière vive. Ceci contribue à la fatigue oculaire.

Risque de dommage matériel par conditions ambiantes inappropriées

NOTE

>> Evitez les conditions extrêmes, comme la chaleur extrême, le froid, l'humidité ou l'exposition directe au soleil, ainsi que les vibrations et la pression mécanique.
>> Conservez un espace suffisant autour du produit et vers tout le système pour assurer une ventilation correcte et permettre la mobilité.

Tab. 17: Montage mural

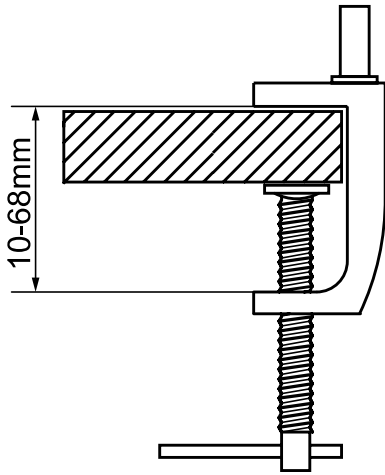


Fig.27: Fixation de la bride de serrage pour table

Fixez la bride de serrage pour table sur une table ou un plan de travail horizontal, solide et d'une épaisseur de 10 à 68 mm.

Les surfaces en fibre ou en plastique ainsi que les plaques profilées creuses ne conviennent pas, car elles peuvent se déformer avec le temps.

4.3 Montage des composants

Risque de blessures par trébuchement ou par chute



>> Placez, transportez et installez le produit, les pièces et les accessoires en toute sécurité.

Tab.18: Montage des composants

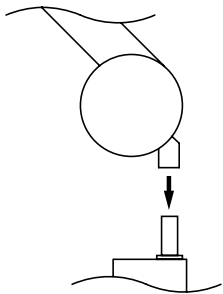


Fig.28: Montage des composants - Monter

1. Montez votre lampe-loupe LED sur la bride de serrage pour table.

Lors du réglage de la lampe loupe LED, assurez-vous toujours que la connexion n'est insérée à la pince de table.



Fig.29: Montage des composants - Serrer

2. Serrez la vis de serrage en haut de la lampe-loupe LED au besoin.

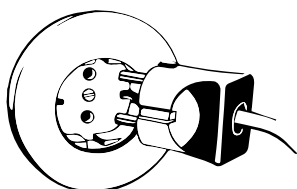
4.4 Branchement

Risque de mort par choc électrique



>> Éviter le contact avec les tensions d'alimentation!
 >> Utilisez le produit uniquement dans des conditions sèches.

Tab.19: Branchement



Tab.20: Branchement

Branchez votre lampe-loupe LED sur une prise secteur.

Fin de montage. Procéder dans l'ordre inverse du démontage.

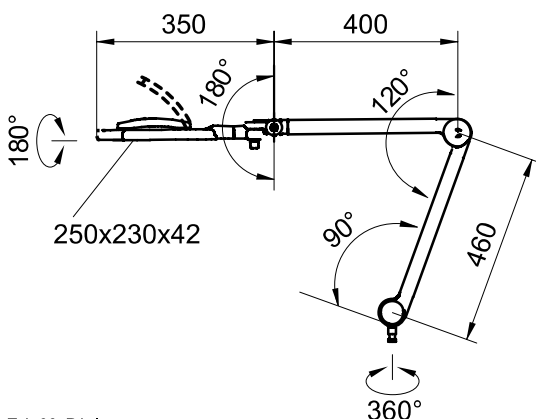
4.5 Réglage



Risque de blessure par des pièces mobiles du produit

>> Pas tenir les membres lors de l'utilisation entre les parties de cisaillement.

Tab.21: Réglage



Réglez votre lampe-loupe LED selon vos besoins.

Lors du réglage de la lampe loupe LED, assurez-vous toujours que la connexion n'est insérée à la pince de table.

Tab.22: Réglage

4.6 Mise en marche / arrêt



Risque d'incendie dû à ouvrir rabat

>> TOUJOURS fermer rabat lorsqu'il n'est pas utilisé.

Tab.23: Mise en marche / arrêt

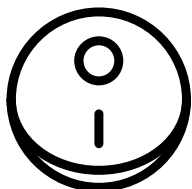


Fig.30: Mise en marche / arrêt

1 Marche
0 Arrêt

Débranchez votre lampe-loupe LED de l'alimentation si vous pensez ne pas l'utiliser pendant un certain temps.

4.7 Réglage de la luminosité

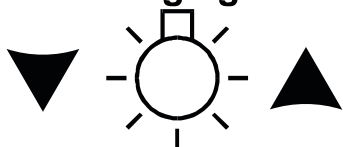
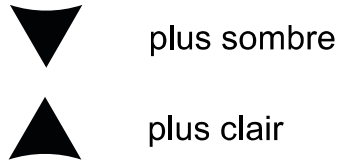


Fig.31: Réglage de la luminosité

Le modèle 45273 est équipé d'un capteur tactile qui offre 6 niveaux de réglages de la luminosité.



4.8 Remplacement des éléments lumineux

Les éléments lumineux NE SONT PAS remplaçables.

4.9 Remplacement de la loupe

4.9.1 Modèles 45272 et 45273



Tab.24: Remplacement de la loupe

1. Placez votre lampe-loupe LED en position horizontale, rabat à plat et tourné vers le haut.
2. Éteignez votre lampe-loupe LED.
3. Tournez le dispositif de fixation de la loupe à la main dans le sens antihoraire jusqu'à ce qu'il s'enlève.

Pour réassembler la loupe, répétez les étapes 1 à 3 dans le sens inverse.

4.9.2 Modèles 45268 et 45271

La loupe n'est pas remplaçable.

5 Entretien, maintenance, stockage et transport



Risque de blessure par des pièces mobiles du produit

- >> Pas tenir les membres lors de l'utilisation entre les parties de cisaillement.



Risque de dommage matériel

- >> Conservez un espace suffisant autour du produit et vers tout le système pour assurer une ventilation correcte et permettre la mobilité.
- >> Evitez les conditions extrêmes, comme la chaleur extrême, le froid, l'humidité ou l'exposition directe au soleil, ainsi que les vibrations et la pression mécanique.
- >> Ne pas utiliser de produits de nettoyage et les produits chimiques.

Fig.32: Entretien, maintenance, stockage et transport

5.1 Entretien

- Utilisez un linge sec pour nettoyer votre produit. Faites attention à éviter les éraflures. Utilisez un chiffon légèrement humide pour les taches tenaces. Attention aux câbles sous tension ! N'utilisez aucun produit de nettoyage. Cela peut entraîner des brûlures aux matériaux. Évitez l'entrée de liquides dans l'appareil.
- Vérifiez régulièrement que toutes les fixations et vis sont bien solidement ancrées, resserrez-les lorsqu'elles sont desserrées. Ceci peut être provoqué par exemple par les mouvements fréquents. Ne serrez pas trop les vis.

5.2 Maintenance

- Le produit ne doit être maintenu que par des ateliers professionnels.
- Protégez les angles contre la saleté et graissez-les régulièrement avec de l'huile légère pour machine.

5.3 Stockage






- Si vous pensez ne pas avoir à utiliser votre lampe pendant un laps de temps prolongé, rangez-la hors de portée des enfants, dans un lieu sec, à l'abri de la poussière.

5.4 Transport

- Conservez l'emballage d'origine pour le transport et pour éviter des dommages.
- Les trous de perçage restent visibles après avoir enlevé le produit. Après une période de temps prolongée, une marque peut apparaître sur la surface.

6 Spécifications

Taille physique	45268	45271	45272	45273
contribution	220-240V~ 50/60Hz			
Nombre de LED	90	90	60	90
Puissance nominale	7.5W	7.5W	6W	1-8.5W
Facteur de puissance	≥ 0,5			
Flux lumineux nominal	520lm	520lm	560lm	83-800lm
Température de couleur	6500K	6400K	6400K	6400K
Couleur de lumière	blanc			
Degré de protection	IP20			

Classe de protection				
Gradation	 pas dimmable	 pas dimmable	 pas dimmable	 6 étapes
Faisceau	120°			
Durée de vie nominale	20000h			
Diamètre du verre	125mm			
Grossissement	3dpt (1.75x)			
Dimensions	Siège: 250 x 230 x 42mm Bras articulés: 400/460mm Pince de table: 10-68mm			
Poids	2.64kg	2.60kg	2.86kg	2.86kg

Tab.25: Spécifications


7 Instructions pour l'élimination



Selon la directive européenne DEEE, la mise au rebut des appareils électriques et électroniques avec les déchets domestiques est strictement interdite. Leurs composants doivent être recyclés ou éliminés de façon séparée. Autrement les substances contaminées et dangereuses peuvent polluer notre environnement.

Vous, en tant que consommateur, êtes commis par la loi à la mise au rebut des appareils électriques et électroniques auprès du fabricant, du distributeur, ou des points publics de collecte à la fin de la durée de vie des dispositifs, et ce de façon gratuite. Les détails sont réglementés dans le droit national. Le symbole sur le produit, dans le manuel d'utilisation, ou sur l'emballage fait référence à ces termes. Avec ce genre de séparation des déchets, d'application et d'élimination des déchets d'appareils usagés, vous réalisez une part importante de la protection de l'environnement.

8 Déclaration CE

 En utilisant le marquage CE, Fixpoint®, nom commercial déposé de Wentronic GmbH, déclare que l'appareil est conforme aux conditions et directives de base de la réglementation européenne.

BETRIEBSANLEITUNG	2
USER'S MANUAL	12
MODE D'EMPLOI	22
ISTRUZIONI PER L'USO	32
INSTRUCCIONES DE FUNCIONAMIENTO	42
GEBRUIKSAANWIJZING	52
INSTRUKCJA OBSŁUGI	62

ISTRUZIONI PER L'USO

Contenuto

1 Istruzioni per la sicurezza.....	33
1.1 Note Generali	33
1.2 Gruppi utente	34
1.3 Livelli d'avviso	34
2 Descrizione e Funzione	35
2.1 Elementi di comando	35
2.2 Scopo della consegna.....	35
3 Scopo d'utilizzo	36
3.1 Limitazioni d'uso.....	36
4 Installazione e funzionamento.....	36
4.1 Preparazione	36
4.1.1 Controllo della completezza e dell'integrità	36
4.1.2 Garantire la compatibilità	36
4.2 Fissaggio del morsetto da tavolo	36
4.3 Collegamento dei singoli componenti	37
4.4 Collegamento	37
4.5 Regolazione	38
4.6 Accensione e spegnimento.....	38
4.7 Regolazione della luminosità	38
4.8 Sostituzione delle lampadine	38
4.9 Sostituzione della luce della lente.....	39
4.9.1 Modelli 45272 e 45273	39
4.9.2 Modelli 45268 e 45271	39
5 Cura, Manutenzione, Conservazione e Trasporto	39
5.1 Cura	39
5.2 Manutenzione.....	40
5.3 Conservazione	40
5.4 Trasporto	40
6 Specifiche	40
7 Istruzioni sullo smaltimento	41
8 Dichiarazione CE.....	41

1 Istruzioni per la sicurezza

1.1 Note Generali

- Leggere in modo completo ed accurato la documentazione del prodotto prima dell'uso. Fa parte del prodotto.
- Osservare le istruzioni di sicurezza riportate nella documentazione del prodotto, sul prodotto e sugli accessori, come ad esempio sulla confezione.
- Utilizzare il prodotto, le parti del prodotto e gli accessori solo se sono in perfette condizioni.
- Conservare la documentazione del prodotto per altri potenziali utenti e per le richieste successive.
- Consultare il rivenditore per domande, difetti, danni meccanici, disturbi ed altri problemi non rimediabili.

Pericolo di morte per scossa elettrica

Prodotti uso improprio può sovraccaricare, circuito di surriscaldamento e corto.

>> Evitare il contatto con tensione di rete!

>> Utilizzare solo in ambienti asciutti.

Pericolo di morte per soffocamento

I bambini possono soffocare se ingoiano o inalano parti di piccole dimensioni e materiali isolanti.

>> Proteggere le parti di piccole dimensioni ed i materiali isolanti per prevenire usi inappropriati.

Pericolo d'incendio a causa di aprire patta

Con i raggi del sole coperchio aperto lembo possono essere raggruppati in modo incontrollabile, così bruciando oggetti.

>> SEMPRE chiudi patta quando non in uso.

Pericolo di lesioni da taglio

I bambini possono tagliarsi con i materiali di imballaggio.

>> Proteggere materiali di imballaggio per prevenire usi inappropriati.

Pericolo di lesioni da incespicamento e caduta

I prodotti ed i cavi di collegamento collocati o installati in modo inappropriato possono provocare lesioni alle persone.

>> Collocare, trasportare ed installare il prodotto, sue parti ed accessori in modo sicuro.

>> Permettere solo a personale specializzato di smontare, eseguire manutenzioni e riparazioni.

Pericolo di lesioni provocate da condizioni ambientali inappropriate

Le condizioni estreme possono provocare lesioni alle persone.

>> Non installare il prodotto in luoghi esposti alla luce diretta del sole o artificiale. Questo contribuisce all'affaticamento della vista.

>> Non utilizzare in un ambiente esplosivo.

Pericolo di lesioni da parti mobili del prodotto

Le parti mobili possono schiacciare o spremere arti del prodotto.

>> Non tenere membra durante l'uso tra le parti di taglio.

Pericoli dovuti ad interventi autonomi ed uso improprio

Gli interventi autonomi e l'uso improprio nascondono rischi imprevedibili e causano l'annullamento della garanzia.

>> Non modificare o alterare né il prodotto né gli accessori!

Rischio di danni materiali causati da combinazioni inappropriate di prodotti

La combinazione di prodotti incompatibili non soddisfa le funzioni necessarie, può causare la perdita di qualità o danni materiali.

>> Le specifiche di tutti i prodotti utilizzati devono corrispondere o essere comprese nell'intervallo specificato.

Pericolo di danni materiali provocati da condizioni ambientali inappropriate

Le condizioni ambientali non corrette possono danneggiare le cose.

>> Sottolinea come il caldo e il freddo, umidità e luce diretta del sole e le vibrazioni e pressione meccanica per evitare.

>> Lasciare spazio sufficiente intorno al prodotto ed all'intero sistema per garantire un'adeguata ventilazione e la mobilità.

>> Verificare la stabilità del sistema periodicamente dopo l'installazione.

1.2 Gruppi utente

A causa di diversi livelli di rischio e delle potenzialità di pericolo, alcune fasi di lavorazione possono essere eseguite solo da personale specializzato.

Fasi di lavoro	Gruppo di utenti
Installazione, rimozione, cura, immagazzinamento, trasporto, smaltimento	I consumatori e gli utenti con conoscenze meccaniche di base possono eseguire questo lavoro. >> Impedire ai bambini ed alle persone con disabilità mentali e motorie di utilizzare il prodotto!
Manutenzione, riparazione	Solo personale specializzato >> Sono necessari speciali misure di sicurezza, conoscenze e strumenti!

Tab.26: Gruppi utente

1.3 Livelli d'avviso



Avvisi relativi ai pericoli che si traducono direttamente in **lesioni gravi o morte** in caso di inosservanza.



Avvisi relativi a pericoli che possono tradursi in **lesioni gravi o morte** in caso di inosservanza.

ATTENZIONE

Avvisi relativi a pericoli che possono tradursi in **lesioni** in caso di inosservanza.

NOTIFICA

Avvisi relativi a pericoli che possono tradursi in **danni materiali** in caso di inosservanza.

2 Descrizione e Funzione

La lampada di ingrandimento a LED è una lampada a risparmio energetico per l'illuminazione di aree di lavoro e l'ingrandimento dei dettagli. Presenta una forma ergonomica e regolabile, garantisce risparmio di spazio ed è progettata per il montaggio su superfici orizzontali stabili.

2.1 Elementi di comando

- copertura autobloccante
- lente di ingrandimento
- dispositivo di fissaggio lente di ingrandimento
- maniglia
- vite di bloccaggio
- bracci orientabili
- morsetto da tavolo



Fig.33: elementi di comando

2.2 Scopo della consegna

Parte	Nombre	Figura	Numero
Lampada di ingrandimento a LED	45268		1
	45271		
	45272		
	45273		
Istruzioni per l'uso			1

Tab.27: Scopo della consegna

3 Scopo d'utilizzo

Non è consentito l'uso diverso da quello descritto nel Capitolo „Descrizione e Funzioni“. La mancata osservanza e trascurando le norme e le istruzioni di sicurezza si possono provocare gravi incidenti, lesioni alle persone e danni materiali. Fare riferimento anche al capitolo „Garanzia e responsabilità“.

3.1 Limitazioni d'uso



Utilizzare solo in ambienti asciutti.

4 Installazione e funzionamento

4.1 Preparazione

4.1.1 Controllo della completezza e dell'integrità

>> Controllare il contenuto della confezione e confrontarlo con i Contenuti della confezione per quanto riguarda la completezza e l'integrità.

4.1.2 Garantire la compatibilità

NOTIFICA

Rischio di danni materiali causati da combinazioni inappropriate di prodotti

>> Le specifiche di tutti i prodotti utilizzati devono corrispondere o essere comprese nell'intervallo specificato.

Tab.28: Garantire la compatibilità

4.2 Fissaggio del morsetto da tavolo

ATTENZIONE

Rischio di lesioni provocate da condizioni ambientali inappropriate

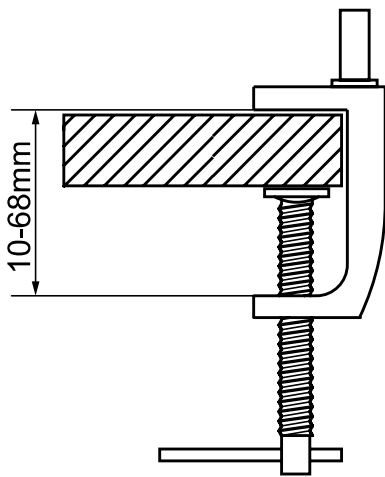
>> Non installare il prodotto in luoghi esposti alla luce diretta del sole o artificiale. Questo contribuisce all'affaticamento della vista.

NOTIFICA

Pericolo di danni materiali provocati da condizioni ambientali inappropriate

>> Sottolinea come il caldo e il freddo, umidità e luce diretta del sole e le vibrazioni e pressione meccanica per evitare.
>> Lasciare spazio sufficiente intorno al prodotto ed all'intero sistema per garantire un'adeguata ventilazione e la mobilità.

Tab.29: Fissaggio del morsetto da tavolo



Tab.30: Fissaggio del morsetto da tavolo

Fissare il morsetto da tavolo su un piano orizzontale e sufficientemente robusto o su una superficie di lavoro con uno spessore di 10-68 mm.

Non sono adatte piastre in fibra, plastica e profilo cavo, in quanto possono cedere nel tempo.

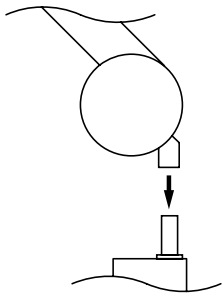
4.3 Collegamento dei singoli componenti



Pericolo di lesioni da inceppamento e caduta

>> Collocare, trasportare ed installare il prodotto, sue parti ed accessori in modo sicuro.

Tab.31: Collegamento dei singoli componenti



Tab.32: Collegamento dei singoli componenti - Mettere

1. Inserire la lampada di ingrandimento a LED sul morsetto da tavolo.

Quando si imposta la lampada d'ingrandimento a LED, assicurarsi sempre che la connessione sia inserito solo al morsetto da tavolo.



Tab.33: Collegamento dei singoli componenti - Bloccare

2. Bloccare la vite di bloccaggio nella parte superiore della lampada ingrandimento LED come necessario.

4.4 Collegamento



Pericolo di morte per scossa elettrica

>> Evitare il contatto con tensione di rete!
>> Utilizzare solo in ambienti asciutti.

Tab.34: Collegamento

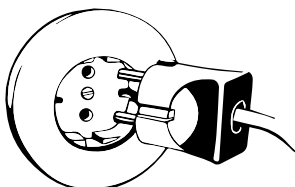


Fig.34: Collegamento

Collegare la lampada di ingrandimento a LED ad una presa di rete.

Fine dell'installazione. Procedere in ordine inverso rispetto alla rimozione.

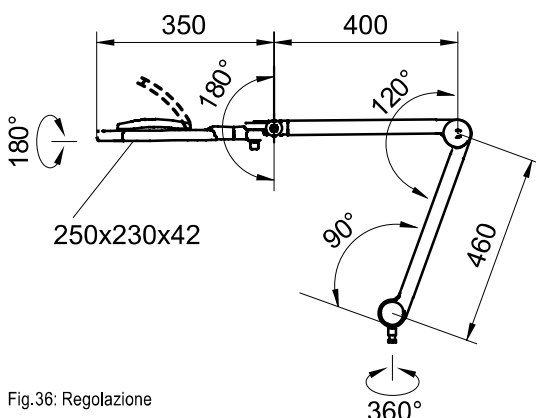
4.5 Regolazione



Pericolo di lesioni da parti mobili del prodotto

>> Non tenere membra durante l'uso tra le parti di taglio.

Fig.35: Regolazione



Regolare la lampada di ingrandimento a LED, se necessario.

Quando si imposta la lampada d'ingrandimento a LED, assicurarsi sempre che la connessione sia inserita solo al morsetto da tavolo.

Fig.36: Regolazione

4.6 Accensione e spegnimento



Pericolo d'incendio a causa di aprire patta

>> Chiudi patta quando non in uso SEMPRE.

Tab.35: Collegamento

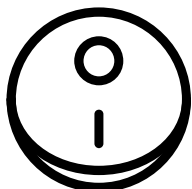


Fig.37: Accensione e spegnimento

I	accesa
0	spenta

Scollegare la lampada di ingrandimento a LED se non viene utilizzata per un periodo prolungato.

4.7 Regolazione della luminosità

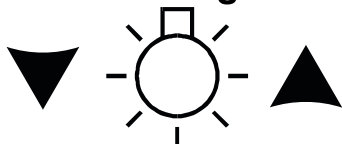


Fig.38: Regolazione della luminosità

Il modello 45273 dispone di un sensore tattile che controlla la luminosità in 6 livelli.



più scuro



più chiaro

4.8 Sostituzione delle lampadine

Le lampadine NON sono sostituibili.

4.9 Sostituzione della luce della lente

4.9.1 Modelli 45272 e 45273



Fig. 39: Sostituzione della luce della lente

1. Posizionare la lampada di ingrandimento a LED in orizzontale con la copertura rivolta verso l'alto.
2. Spegnerne la lampada di ingrandimento a LED.
3. Ruotare manualmente il dispositivo di fissaggio della lente di ingrandimento in senso antiorario finché non si allenta, quindi estrarlo.

Per il montaggio, attenersi alle procedure 1-3 in senso inverso.

4.9.2 Modelli 45268 e 45271

La lente d'ingrandimento non è intercambiabile.

5 Cura, Manutenzione, Conservazione e Trasporto



Pericolo di lesioni da parti mobili del prodotto

- >> Non tenere membra durante l'uso tra le parti di taglio.

NOTIFICA

Pericolo di danni materiali

- >> Verificare la stabilità del sistema periodicamente dopo l'installazione.
- >> Sottolinea come il caldo e il freddo, umidità e luce diretta del sole e le vibrazioni e pressione meccanica per evitare.
- >> Non utilizzare detergenti e prodotti chimici.

Fig. 40: Manutenzione, Cura, conservazione e trasporto

5.1 Cura

- Usare un panno di stoffa asciutto per pulire il prodotto. Prestare attenzione per evitare di graffiare il prodotto. Usare un panno leggermente inumidito per pulire le macchie difficili. Prestare attenzione ai cavi di massa! Non usare alcun prodotto detergente. Questi provocano bruciature ai materiali. Evitare che i liquidi penetrino nel dispositivo.
- Controllare periodicamente che tutti i collegamenti e le viti siano fissate; stringere di nuovo se sono allentate. Questo può essere provocato da movimenti frequenti, ad esempio. Non stringere troppo le viti.

5.2 Manutenzione

- Il prodotto deve essere mantenuto solo da officine specializzate.
- Proteggere gli angoli da sporco e grasso regolarmente con olio leggero per macchine.






5.3 Conservazione

- Conservare il prodotto fuori dalla portata dei bambini e in luoghi asciutti, privi di polvere, se non viene utilizzato per periodi prolungati.

5.4 Trasporto

- Conservare l'imballo originale per trasportare il prodotto ed evitare danni.
- I fori sono ancora visibili dopo avere rimosso il prodotto. Sulla superficie possono rimanere delle macchie dopo l'uso prolungato.

6 Specifiche

Dimensioni fisiche	45268	45271	45272	45273
Ingresso	220-240V~ 50/60Hz			
Numero di LED	90	90	60	90
Potenza nominale	7.5W	7.5W	6W	1-8.5W
Fattore di potenza	≥ 0,5			
Flusso luminoso nominale	520lm	520lm	560lm	83-800lm
Temperatura di colore	6500K	6400K	6400K	6400K
Colore della luce	bianco			
Grado di protezione	IP20			
Classe di protezione	 II			
Dimming	 not dimmable	 not dimmable	 not dimmable	 6 steps
Angolo del fascio	120°			
Tempo di vita nominale	20000h			
Diametro lente	125mm			
Ingrandimento	3dpt (1.75x)			

Dimensioni	Sede: 250 x 230 x 42 mm Armi comuni: 400/460mm Morsetto da tavolo: 10-68 mm			
Peso	2.64kg	2.60kg	2.86kg	2.86kg

Tab.36: Specifiche

7 Istruzioni sullo smaltimento



In conformità alla Direttiva Europea WEEE, le attrezzature elettriche ed elettroniche non devono essere smaltite insieme ai rifiuti urbani. I componenti devono essere riciclati o smaltiti separatamente. Diversamente le sostanze contaminanti e pericolose possono inquinare l'ambiente.

Il consumatore è obbligato per legge a portare le attrezzature elettriche ed elettroniche presso punti di raccolta pubblici oppure presso il rivenditore o il produttore al termine della loro durata utile. Devono anche essere osservate tutte le leggi e le normative locali. Il simbolo apposto sul prodotto, nel manuale o sulla confezione richiama l'attenzione su questi termini. Con questo tipo di raccolta differenziata e smaltimento dei prodotti usati si contribuisce in modo sostanziale alla protezione dell'ambiente.

8 Dichiarazione CE



Usando il marchio CE, Fixpoint®, un marchio registrato della Wentronic GmbH, dichiaro che il dispositivo è conforme ai requisiti di base ed alle linee guida delle normative Europee.

BETRIEBSANLEITUNG	2
USER'S MANUAL	12
MODE D'EMPLOI	22
ISTRUZIONI PER L'USO	32
INSTRUCCIONES DE FUNCIONAMIENTO	42
GEBRUIKSAANWIJZING	52
INSTRUKCJA OBSŁUGI	62

INSTRUCCIONES DE FUNCIONAMIENTO

Contenido

1	Indicaciones de seguridad	45
	1.1 Generalidades	45
	1.2 Grupos de usuarios	46
	1.3 Los niveles de alerta	46
2	Descripción y función	47
	2.1 Elementos de control.....	47
	2.2 Alcance del suministro	47
3	Uso para el que ha sido pensado	48
	3.1 Restricciones de uso	48
4	Instalación y Funcionamiento	48
	4.1 Preparación	48
	4.1.1 Comprobar la integridad y la integridad	48
	4.1.2 Asegurar la compatibilidad.....	48
	4.2 Acoplar la pinza para la mesa	48
	4.3 Conectar las piezas individuales.....	49
	4.4 Conexión	49
	4.5 Ajuste	50
	4.6 Encender y apagar	50
	4.7 Ajustar la luminosidad	50
	4.8 Sustituir las luces.....	51
	4.9 Cambiar la luz de la lente	51
	4.9.1 Modelos 45272 y 45273.....	51
	4.9.2 Modelos 45268 y 45271	51
5	Garantía y responsabilidad.....	51
6	Cuidado, Mantenimiento, Almacenamiento y Transporte.....	52
	6.1 Cuidado	52
	6.2 Mantenimiento	52
	6.3 Almacenamiento.....	52
	6.4 Transporte	52
7	Especificaciones.....	53
8	Instrucciones de desecho.....	53
9	Declaración CE	54

1 Indicaciones de seguridad

1.1 Generalidades

- Lea la documentación del producto adjunta cuidadosa y completamente antes de su uso . Esto es parte del producto .
- Tenga en cuenta las instrucciones de seguridad de la documentación sobre el producto y sus accesorios , así como en el embalaje.
- Utilice el producto , partes de productos y accesorios que están en perfectas condiciones.
- Mantener la documentación del producto para otros usuarios potenciales, y para referencia futura.
- Si tiene preguntas , defectos, daños mecánicos , fallos y otros no recuperables por los problemas de documentación de acompañamiento , póngase en contacto con su distribuidor.

Peligro de muerte por descarga eléctrica

Productos uso inadecuado puede sobrecargar , circuito de sobrecalentamiento y corto.

- >> Evite el contacto con tensiones de red!
- >> Uso en seco solamente.

Peligro de muerte por asfixia

Los niños pueden ahogarse con las piezas pequeñas se ingieren o inhalan y material aislante.

- >> Pequeñas piezas y aislamiento protegidos contra el uso no intencional.

Peligro de incendio debido a abrir solapa

Con los rayos del sol solapa tapa abierta se pueden agrupar de manera incontrolable, por lo que la quema de objetos.

- >> SIEMPRE cerrar solapa de la tapa cuando no esté en uso.

Peligro de lesiones por corte

Los niños pueden intersecarse en el embalaje .

- >> Pequeñas piezas y envases protegidos contra el uso no intencional.

Peligro de lesiones por tropezones y caídas

Los productos comercializados o instalados desfavorables pueden herir a las personas .

- >> Instalar y transporte productos, partes y accesorios de productos de seguridad de renos colocación .
- >> Sólo se llevará a cabo por personal desmontaje, mantenimiento y reparación de obra calificada .

Peligro de lesiones debido a las condiciones ambientales inadecuadas

Condiciones ambientales extremas pueden herir a las personas .

- >> No instale en lugares expuestos a la luz solar directa oa una luz intensa esto contribuye a la fatiga ocular.
- >> No utilice en un entorno explosivo.

Peligro de lesiones por piezas móviles del producto

Las piezas en movimiento pueden dañarle o exprimir extremidades producto .

>> No debe ser titular extremidades durante el uso entre las partes cortantes.

Riesgo de la auto- interferencia y apropiación indebida

Auto- interferencia y apropiación indebida riesgos imprevisibles y pueden anular los derechos de garantía y de garantía.

>> Modificar y desmantelar ni los productos, partes o accesorios de productos!

Los daños materiales causados por las combinaciones de productos incompatibles

Combinaciones incompatibles de productos no cumplir con la función deseada , puede tener pérdidas de calidad o daños a la propiedad .

>> Comparar Especificaciones de todos los productos utilizados. Estos deben coincidir o estar en el rango especificado.

Los daños a la propiedad debido a las condiciones ambientales inadecuadas

Condiciones ambientales incorrectas pueden causar daños a la propiedad.

>> Destaca como el calor y el frío, la humedad y la luz directa del sol y de la vibración y la presión mecánica de evitar.

>> Para cacerola y la inclinación suficiente espacio para una buena movilidad.

>> Compruebe con regularidad estabilidad del sistema después de la instalación.

1.2 Grupos de usuarios

Debido a diversos grados de riesgos y peligros potenciales, algunos pasos pueden ser realizados únicamente por personal capacitado.

Paso	Grupos
Instalación, operación, mantenimiento, almacenamiento, transporte, eliminación	Los usuarios finales y los usuarios con mecánica y conocimiento de electrónica básica >> Desde niños y las personas con movilidad reducida Mantener las habilidades mentales y motoras y asegurar contra el uso!
Mantenimiento, reparación	Profesionales capacitados >> Medidas de seguridad especiales, experiencia y Herramientas necesarias!

Tab.37: Grupos de usuarios

1.3 Los niveles de alerta



Advertencia de peligros que causan el fallo inmediato de observar las instrucciones de seguridad en la muerte o lesiones graves.

ADVERTENCIA

Advierte sobre peligros que pueden resultar en la muerte o lesiones graves si el

PRECAUCIÓN

Advierte sobre peligros que pueden resultar en el desprecio por la lesión de seguridad.

AVISO

Advierte sobre peligros que pueden resultar en el incumplimiento de las instrucciones de daños a la propiedad.

2 Descripción y función

Su LED lámpara con función de lupa es una lámpara de ahorro de energía para iluminar áreas de trabajo y ampliar detalles. Tiene una forma ergonómica y es ajustable, permite ahorrar espacio y está construida para instalarse en superficies horizontales estables.

2.1 Elementos de control

tapa autobloqueante

lupa

Fijación de la lupa

asa

tornillo de bloqueo

brazos giratorios

pinza para la mesa



Fig.41: Elementos de control

2.2 Alcance del suministro

Parte	No.	Figura	Número
LED lámpara con función de lupa	45268		1
	45271		
	45272		
	45273		
Instrucciones de funcionamiento			1

Tab.38: Alcance del suministro

3 Uso para el que ha sido pensado

Queda prohibido el uso de este dispositivo en otros lugares tal y como se describe en el capítulo Descripción y función. Utilice el producto solamente en salas interiores sin humedad. Si no sigue estas normativas e instrucciones de seguridad podrían producirse accidentes fatales, lesiones y daños personales y materiales.

3.1 Restricciones de uso



Utilice sólo en lugares secos.

4 Instalación y Funcionamiento

4.1 Preparación

4.1.1 Comprobar la integridad y la integridad

>> Compruebe el contenido del paquete usando el paquete para la integridad y la integridad.

4.1.2 Asegurar la compatibilidad

AVISO

Los daños materiales causados por las combinaciones de productos incompatibles

>> Comparar Especificaciones para todos los productos utilizados. Estos deben coincidir o estar en el rango especificado.

Tab.39: Asegurar la compatibilidad

4.2 Acoplar la pinza para la mesa

PRECAUCIÓN

Peligro de lesiones debido a las condiciones ambientales inadecuadas

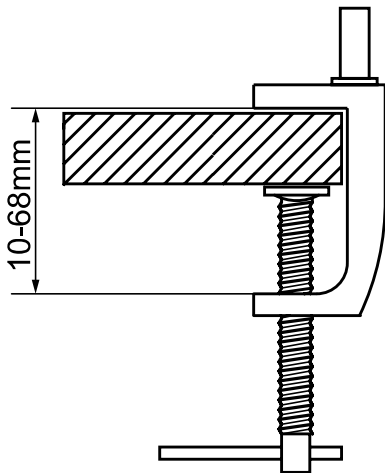
>> No lo instale en lugares expuestos a la luz solar directa o a una luz intensa. Esto contribuye a la fatiga ocular.

AVISO

Daños a la propiedad debido a las condiciones ambientales inadecuadas

>> Destaca como el calor y el frío, la humedad y la luz directa del sol y de la vibración y la presión mecánica para evitar.
>> Para salir de la cacerola y de la inclinación de espacio suficiente para una buena movilidad.

Tab.40: Acoplar la pinza para la mesa



Tab.41: Acoplar la pinza para la mesa

Acople la pinza para la mesa en una mesa horizontal y suficientemente resistente o en una superficie de trabajo con un grosor de entre 10 y 68 mm.

Las placas con perfil hueco, de fibra y de plástico no son adecuadas porque pueden ceder con el paso del tiempo.

4.3 Conectar las piezas individuales



Peligro de lesiones por tropezones y caídas

>> Instalar y transporte productos, partes y accesorios de productos de seguridad de renos colocación .

Tab.42: Conectar las piezas individuales

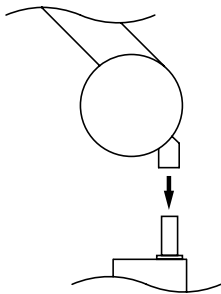


Fig.42: Conectar las piezas individuales - poner

1. Enchufe la lámpara con función de lupa de LED en la pinza para la mesa.

Al fijar la lámpara LED de aumento, siempre asegúrese de que la conexión sólo se inserta a la pinza de mesa.



Fig.43: Conectar las piezas individuales - bloquear

2. Bloquear el tornillo de bloqueo en la parte superior de la lámpara LED de aumento, según sea necesario.

4.4 Conexión



Peligro de muerte por descarga eléctrica

>> Evite el contacto con tensiones de red!
>> Uso en seco solamente.

Fig.44: Conexión

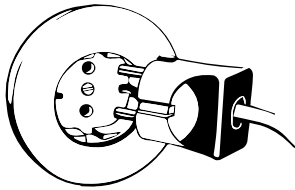


Fig.45: Conexión

Conecte la lámpara con función de lupa de LED a una toma de corriente eléctrica segura.

Fin de la assembly. Proceder en el orden inverso al desmontaje.

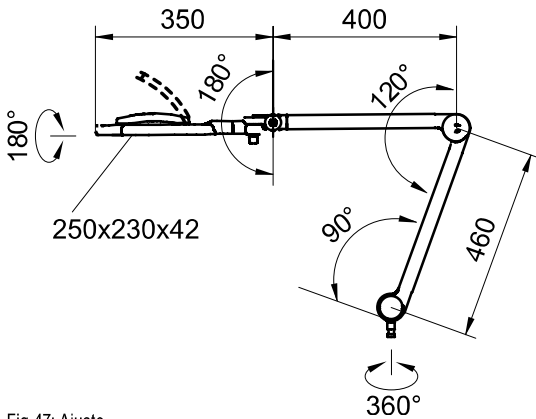
4.5 Ajuste



Peligro de lesiones por piezas móviles del producto

>> No debe ser titular extremidades durante el uso entre las partes cortantes.

Fig.46: Ajuste



Ajuste la lámpara con función de lupa de LED según sea necesario.

Al fijar la lámpara LED de aumento, siempre asegúrese de que la conexión sólo se inserta a la pinza de mesa.

Fig.47: Ajuste

4.6 Encender y apagar



Peligro de incendio debido a abrir solapa

>> Cerrar solapa de la tapa cuando no esté en uso SIEMPRE.

Fig.48: Conexión

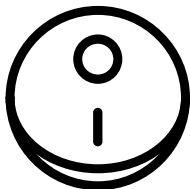


Fig.49: Encender y apagar

1 encender
0 apagar

Desconecte la lámpara con función de lupa de LED cuando no la vaya a utilizar durante un prolongado período de tiempo.

4.7 Ajustar la luminosidad

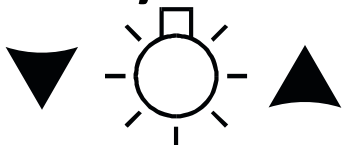


Fig.50: Ajustar la luminosidad

El modelo 45273 incluye un sensor táctil que permite controlar la luminosidad en 6 niveles diferentes.



más oscuro

más brillante

4.8 Sustituir las luces

Las luces NO son reemplazables.

4.9 Cambiar la luz de la lente

4.9.1 Modelos 45272 y 45273



Fig.51: Cambiar la luz de la lente

1. Establezca la lámpara con función de lupa de LED horizontalmente con la tapa plana hacia arriba.
2. Apague la lámpara con función de lupa de LED.
3. Gire la fijación de la lupa a mano y en el sentido contrario de las agujas del reloj hasta que se afloje y extráigala.

Para volver a ensamblar el conjunto, siga los pasos 1 a 3 en orden inverso.

4.9.2 Modelos 45268 y 45271

La lupa no se puede reemplazar.

5 Cuidado, Mantenimiento, Almacenamiento y Transporte



Peligro de lesiones por piezas móviles del producto

- >> No debe ser titular extremidades durante el uso entre las partes cortantes.



Daños a la propiedad

- >> Comprobar la estabilidad del sistema periódicamente después de la instalación.
- >> Destaca como el calor y el frío, la humedad y la luz directa del sol y de la vibración y la presión mecánica para evitar.
- >> No utilice productos de limpieza y productos químicos.

Fig.52: Cuidado, Mantenimiento, Almacenamiento y Transporte

5.1 Cuidado

- Utilice un paño de hilo seco para limpiar el producto. Tenga cuidado para no producir arañazos. Utilice un paño ligeramente humedecido para manchas persistentes. ¡Tenga cuidado con los cables activos! No utilice suministros de limpieza. Si no sigue esta recomendación se pueden producir quemaduras en los materiales. Evite que entre líquido en el dispositivo.
- Revise periódicamente la fijación de tornillos y accesorios, y ajústelos de nuevo en caso de que se hayan aflojado. Esto puede ocurrir, por ejemplo, por un movimiento frecuente. No apriete los tornillos en exceso.

5.2 Mantenimiento

- Las tareas de mantenimiento y reparación solamente se deben realizar en talleres profesionales.
- Proteja los ángulos de la sociedad y engrase lo regularmente con aceite para maquinaria ligera.


5.3 Almacenamiento





- ¡Mantenga el producto alejado de los niños y guárdelo en lugares secos y que no contengan polvo!

5.4 Transporte

- Conserve el embalaje original para el transporte y evitar daños.
- Los puntos de presión están visibles después de quitar el producto. Tras su uso durante un período prolongado de tiempo, puede que quede una mancha en la superficie.

6 Especificaciones

Tamaño físico	45268	45271	45272	45273
Entrada	220-240V~ 50/60Hz			
Número de LED	90	90	60	90
Potencia nominal	7.5W	7.5W	6W	1-8.5W
Factor de potencia	≥ 0,5			
Flujo luminoso nominal	520lm	520lm	560lm	83-800lm
Temperatura de color	6500K	6400K	6400K	6400K
Color de la luz	blanco			
Grado de protección	IP20			
Clase de protección				

Capacidad de regulación				
	not dimmable	not dimmable	not dimmable	6 steps
Ángulo de haz	120°			
Vida útil nominal	20000h			
Diámetro Lense	125mm			
Aumento	3dpt (1.75x)			
Dimensiones	Cabeza: 250 x 230 x 42 mm Brazos conjuntas: 400/460mm Tabla de sujeción: 10-68mm			
Peso	2.64kg	2.60kg	2.86kg	2.86kg

Tab.43: Especificaciones


7 Instrucciones de desecho



Conforme a la directiva europea WEEE, los equipos eléctricos y electrónicos no se deben desechar junto con la basura doméstica. Sus componentes se deben reciclar y desechar separados unos de otros. De lo contrario, las sustancias contaminantes y peligrosas pueden contaminar nuestro medio ambiente.

Usted, como cliente, tiene la obligación, por ley, de deshacerse de los dispositivos eléctricos y electrónicos entregándolos al fabricante, distribuidor o punto limpio al final del período de vida de los mismos. La entrega se realizará de forma gratuita. Los detalles se regulan en el derecho nacional. El símbolo que figura en el producto, en el manual del usuario o en el embalaje, alude a estos términos. Con este tipo de separación de desechos y aplicación de dispositivos usados puede contribuir de forma importante a proteger el medio ambiente.

8 Declaración CE

 Al utilizar la marca CE, Fixpoint®, una marca registrada de Wentronic GmbH, declara que este dispositivo cumple con las directivas y requisitos básicos de las regulaciones europeas.

BETRIEBSANLEITUNG	2
USER'S MANUAL.....	12
MODE D'EMPLOI	22
ISTRUZIONI PER L'USO	32
INSTRUCCIONES DE FUNCIONAMIENTO	42
GEbruIKSAANWIJZING.....	52
INSTRUKCJA OBSŁUGI	62

GEbruIKSAANWIJZING

Inhoud

1	Veiligheid	53
	1.1 Algemene	53
	1.2 Gebruiker groepen	54
	1.3 Alert	54
2	Beschrijving en functie.....	55
	2.1 Bedieningselementen.....	55
	2.2 Omvang van de levering.....	55
3	Beoogd gebruik	56
	3.1 Beperkingen op gebruik	56
4	Installatie en bediening	56
	4.1 Voorbereiding	56
	4.1.1 Volledigheid en integriteit	56
	4.1.2 Zorgen voor compatibiliteit.....	56
	4.2 Montage van de tafelklem	56
	4.3 De onderdelen aansluiten	57
	4.4 Aansluiten	57
	4.5 Instellen	58
	4.6 In- en uitschakelen	58
	4.7 De helderheid instellen.....	58
	4.8 De lichtelementen vervangen.....	59
	4.9 De lenslamp vervangen.....	59
	4.9.1 Model 45272 en 45273	59
	4.9.2 Model 45268 en 45271	59
5	Verzorging, onderhoud, opslag en transport.....	59
	5.1 Verzorging	59
	5.2 Onderhoud.....	60
	5.3 Opslag	60
	5.4 Transport	60
6	Specificaties	60
7	Instructies voor weggooien.....	61
8	EG-conformiteitsverklaring	61

1 Veiligheid

1.1 Algemene

- Lees de bijgevoegde productdocumentatie zorgvuldig en volledig voor gebruik. Dit is onderdeel van het product.
- Neem de documentatie veiligheid in Produktdo op product-en toebehoren, alsmede op de verpakking.
- Gebruik het product, product -onderdelen en accessoires die zijn in perfecte staat.
- Houd het product documentatie voor andere potentiële gebruikers en voor toekomstig gebruik .
- Voor vragen, defecten , mechanische schade , storingen en andere niet terugvorderbaar door de begeleidende documentatie problemen contact op met uw dealer.

Levensgevaar door elektrische schok

Producten oneigenlijk gebruik kan overbelasting , oververhitting en kortsluiting.

>> Contact met netspanning te voorkomen!

>> Gebruik in droge alleen.

De dood door verstikking

Kinderen kunnen stikken ingeslikt of ingeademd kleine onderdelen en isolatiemateriaal.

>> Kleine onderdelen en isolatie beschermd zijn tegen ongewild gebruik.

Brandgevaar door afdekklep openen

Met open afdekklep zonnestrallen ongecontroleerd kunnen worden gebundeld, zodat brandende voorwerpen.

>> ALTIJD sluiten afdekklep wanneer niet in gebruik.

Gevaar voor letsel door te snijden

Kinderen kunnen elkaar ter verpakking.

>> Kleine onderdelen en verpakkingen beschermd zijn tegen ongewild gebruik.

Gevaar voor letsel door struikelen en vallen

Ongunstig geplaatst of geïnstalleerde producten kunnen mensen verwonden .

>> Installeren en te vervoeren product , product-onderdelen en accessoires veilig plaatsing rendieren.

>> Alleen door gekwalificeerd personeel demontage, onderhouds-en reparatiewerkzaamheden worden uitgevoerd.

Gevaar voor letsel door ongeschikte omgevingscondities

Extreme omstandigheden kunnen mensen verwonden .

>> Niet op plaatsen die aan direct zonlicht of fel licht assembleren. Dit draagt bij aan vermoeidheid van de ogen.

>> Gebruik niet in een explosiegevaarlijke omgeving opereren.

Gevaar voor verwondingen door bewegende delen van het product

Bewegende onderdelen kunnen knijpen of knijp Product ledematen .

>> Niet vasthouden ledematen tijdens het gebruik tussen shear delen.

Risico van zelf-interferentie en verduistering

Self-interferentie en verduistering onvoorspelbare risico's en kunnen vervallen van garantie en garantieclaims.

>> Wijzig en ontmantelen geen van beide producten, product of accessoires!

Materiële schade veroorzaakt door incompatibele productcombinaties

Onverenigbare combinaties van producten niet de gewenste functie te vervullen, kan de kwaliteit verliezen of schade aan eigendommen te hebben.

>> Vergelijk Specificaties voor alle producten gebruikt. Deze moet gelijk zijn aan of in het opgegeven bereik.

Materiële schade als gevolg van ongeschikte omgevingscondities

Verkeerde omgevingsomstandigheden kan schade tot gevolg hebben.

>> Stress zoals warmte en koude, vocht en direct zonlicht en trillingen en mechanische druk te vermijden .

>> Om pan en Helling voldoende ruimte voor een goede mobiliteit vertrekken.

>> Controleer regelmatig stabiliteit van het systeem na installatie.

1.2 Gebruiker groepen

Als gevolg van een verschillende mate van risico's en potentiële gevaren, kan een aantal stappen worden uitgevoerd door opgeleid personeel.

Stap	Gebruikersgroep
Installatie, bediening, onderhoud, opslag, vervoer, verwijderen	Eind-gebruikers en gebruikers met mechanische en kennis van elementaire elektronica >> Van kinderen en personen met een verminderde mentale en motorische vaardigheden afstand en beveiligd tegen gebruik!
Onderhoud, reparatie	Opgeleide professionals >> Speciale veiligheidsmaatregelen, expertise en instrumenten die nodig zijn!

Tab.44: Gebruiker groepen

1.3 Alert



Waarschuwing voor gevaren die onmiddellijk uitvallen aan de veiligheidsvoorschriften te volgen in de dood of ernstig letsel veroorzaken.



Waarschuwt voor gevaren die kunnen leiden tot de dood of ernstig letsel als minachting van de veiligheid.



Waarschuwt voor gevaren die kunnen resulteren in minachting voor de veiligheid letsel.



Waarschuwt voor gevaren die kunnen resulteren in naleving van de instructies in materiële schade volgen.

2 Beschrijving en functie

Het led-vergrootglas is een energiebesparende lamp voor het verlichten van het werkgebied en om details te vergroten. Het is ergonomisch vormgegeven en instelbaar, ruimtebesparend en gemaakt voor montage op ene stabiele horizontale oppervlakte.

2.1 Bedieningselementen

- zelfblokkerende afdekklep
- vergrootglas
- montage van vergrootglas
- handvat
- blokkeerschroef

- draaiarmen

- tafelklem



Fig.53: Bedieningselementen

2.2 Omvang van de levering

Deel	Nee	Illustratie	Aantal
LED Loupelamp	45268		1
	45271		
	45272		
	45273		
Gebruiksaanwijzing			1

Tab.45: Omvang van de levering



3 Beoogd gebruik

Ledere andere dan in het hoofdstuk „Beschrijving en functie“ beschreven, is niet toegestaan. Het niet in acht nemen en naleven van deze voorschriften en de veiligheidsvoorschriften kan, personen en veroorzaken ernstige schade ongeval. Let ook op de hoofdstuk „Garantie en aansprakelijkheid“.

3.1 Beperkingen op gebruik



Alleen gebruiken in droge ruimten.

4 Installatie en bediening

4.1 Voorbereiding

4.1.1 Volledigheid en integriteit

>> Controle Inhoud van de verpakking met behulp van het pakket op volledigheid en integriteit.

4.1.2 Zorgen voor compatibiliteit

AANDACHT!

Materiële schade veroorzaakt door incompatibele productcombinaties

>> Vergelijk Specificaties voor alle producten gebruikt. Deze moet gelijk zijn aan of in het opgegeven bereik.

Tab.46: Zorgen voor compatibiliteit

4.2 Montage van de tafelklem



Gevaar voor letsel door ongeschikte omgevingscondities

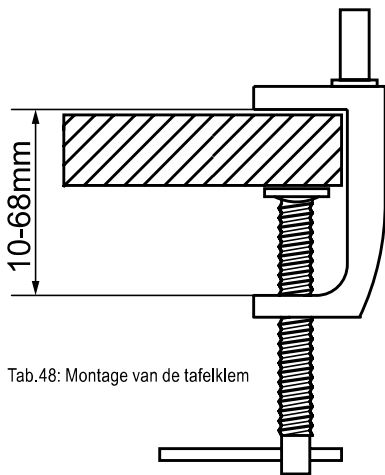
>> Niet installeren op plaatsen die zijn blootgesteld aan direct zonlicht of fel licht. Dit draagt bij aan vermoeidheid van de ogen.

AANDACHT!

Schade als gevolg van ongeschikte omgevingscondities

>> Stress zoals warmte en koude, vocht en direct zonlicht en trillingen en mechanische druk te vermijden.
>> Om pan en Helling voldoende ruimte te laten voor een goede mobiliteit.

Tab.47: Montage van de tafelklem



Monteer de tafelklem op een horizontale, voldoende stevige tafel of werkblad met een dikte van 10-68 mm.

Biet geschikt zijn glasvezel, plastic en bladen met een hol profiel, omdat ze metertijd kunnen bezwijken.

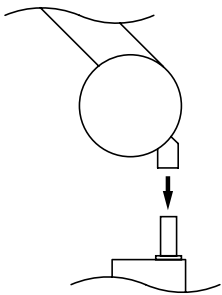
4.3 De onderdelen aansluiten



Gevaar voor letsel door struikelen en vallen

>> Plaats product, product onderdelen en accessoires veilig, installeren en te vervoeren.

Tab.49: De onderdelen aansluiten



Tab.50: De onderdelen aansluiten - geplakt

1. Steek het led-vergrootglas in de tafelklem

Bij het instellen van de LED-loeplamp, zorgen er altijd voor dat de verbinding alleen wordt ingebracht om de tafelklem.



Fig.54: De onderdelen aansluiten - Fix

2. Borg de stelschroef aan de bovenkant van de LED-loeplamp als nodig is.

4.4 Aansluiten



Levensgevaar door elektrische schok

>> Contact met netspanning te voorkomen!
>> Gebruik in droge alleen.

Fig.55: Aansluiten

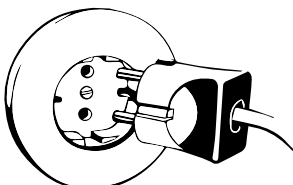


Fig.56: Aansluiten

Sluit het led-vergrootglas aan op een stopcontact.

Einde van de vergadering. Ga te werk in omgekeerde volgorde van de demontage.

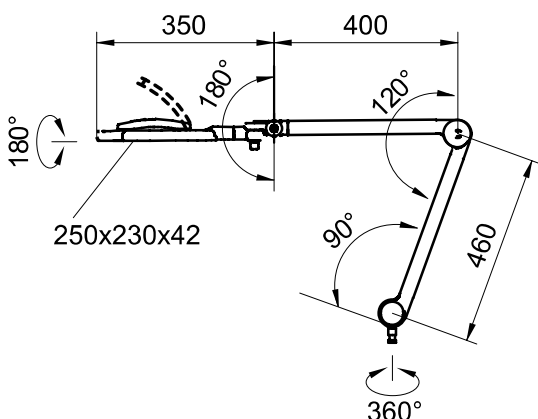
4.5 Instellen



Gevaar voor verwondingen door bewegende delen van het product

>> Niet vasthouden ledematen tijdens het gebruik tussen shear delen.

Fig.57: Instellen



Stel het led-vergrootglas naar wens in.

Bij het instellen van de LED-loeplamp, zorgen er altijd voor dat de verbinding alleen wordt ingebracht om de tafelklem.

Fig.58: Instellen

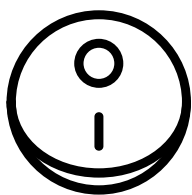
4.6 In- en uitschakelen



Brandgevaar door afdekklep openen

>> Sluiten afdekklep wanneer niet in gebruik **ALTIJD**.

Fig.59: In- en uitschakelen



1 aan
0 uit

Neem de stekker van het led-vergrootglas uit het stopcontact als het langere tijd niet in gebruik is.

Fig.60: In- en uitschakelen

4.7 De helderheid instellen

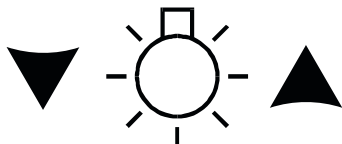


Fig.61: De helderheid instellen

Model 45273 is voorzien van een aanraaksensor, waarmee u de helderheid op 6 niveaus kunt instellen.



donkerder



helderder

4.8 De lichtelementen vervangen

De lichtelementen kunnen NIET vervangen worden.

4.9 De lenslamp vervangen

4.9.1 Model 45272 en 45273



Fig.62: Lupenlinse wechself

1. Stel het led-vergrootglas horizontaal met de kap vlak naar boven.
2. Schakel het led-vergrootglas uit.
3. Draai de bevestiging van de lens met de hand linksom tot hij loskomt en verwijder hem.

Voor de montage doet u de stappen 1-3 in omgekeerde volgorde.

4.9.2 Model 45268 en 45271

Het vergrootglas kan niet vervangen worden.

5 Verzorging, onderhoud, opslag en transport



Gevaar voor verwondingen door bewegende delen van het product

- >> Niet vasthouden ledematen tijdens het gebruik tussen shear delen.



Materiële schade

- >> Controleer de stabiliteit van het systeem periodiek na installatie.
- >> Stress zoals warmte en koude, vocht en direct zonlicht en trillingen en mechanische druk te vermijden.
- >> Gebruik geen schoonmaakmiddelen en chemicaliën.

Fig.63: Verzorging, onderhoud, opslag en transport

5.1 Verzorging

- Reinig het apparaat alleen met een droge, zachte doek. Wees voorzichtig bij het schoonmaken voorzichtig om krassen te voorkomen. Voor hardnekkig vuil, gebruikt u een doek die lichtjes is bevochtigd met water. Gebruik geen schoonmaakmiddelen of chemische stoffen, als dit materiaal kan aanvallen.
- Controleer regelmatig alle bevestigingen en schroeven goed zijn. Stoel en trek het op verlichting van de druk. Neem dan contact op, maar niet te veel kracht op om niet de draad overbelasten.

5.2 Onderhoud

- Het product mag alleen worden onderhouden door een erkende werkplaats .
- Bescherm Gewrichten tegen vuil en smeer ze regelmatig met een lichte machine-olie.






5.3 Opslag

- Store Uw product wanneer niet in gebruik het bereik van kinderen en in een droge en stofvrije omgeving.

5.4 Transport

- Bewaar de oorspronkelijke verpakking voor het transport om schade te voorkomen.
- Blauwe plekken kunnen zichtbaar blijven wanneer het product wordt gedemonteerd.

6 Specificaties

Fysieke grootte	45268	45271	45272	45273
Invoer	220-240V~ 50/60Hz			
LED aantal	90	90	60	90
Nominaal vermogen	7.5W	7.5W	6W	1-8.5W
Power factor	≥ 0,5			
Nominale lichtstro- om	520lm	520lm	560lm	83-800lm
Kleurtemperatuur	6500K	6400K	6400K	6400K
Lichtkleur	wit			
Beschermingsgraad	IP20			
Beschermingsklasse				
Dimbaarheid	 niet dimbaar	 niet dimbaar	 niet dimbaar	 6 stappen
Stralingshoek	120°			
Nominale levens- duur	20000h			
Lense diameter	125mm			
Vergroting	3dpt (1.75x)			

Afmeting	Hoofd: 250 x 230 x 42mm Joint armen: 400/460mm Tafelklem: 10-68mm			
Gewicht	2.64kg	2.60kg	2.86kg	2.86kg

Tab.51: Specificaties

7 Instructies voor weggooien



Elektrische en elektronische apparaten mogen niet worden meegegeven met het huishoudelijk afval volgens de Europese WEEE-richtlijn. Hun onderdelen moeten afzonderlijk worden geleverd aan recycling of correcte verwijdering, omdat giftige en gevaarlijke stoffen kunnen schaden de gezondheid en het milieu in geval van afstoting onjuist opgelopen.

U bent verplicht als een consument op grond van de Wet Electric (elektrisch), gratis elektrische en elektronische apparatuur aan het einde van het leven aan de fabrikant, het verkooppunt of daartoe opgerichte, openbare collectie te keren. Voor meer informatie, beheerst door de respectieve staatswet. Het symbool op het product, de gebruiksaanwijzing en / of de verpakking geeft aan dat deze bepalingen. Met dit soort van scheiding, recycling en verwijdering van producten die u een belangrijke bijdrage aan de bescherming van ons milieu.

8 EG-conformiteitsverklaring

 Met de CE-markering verklaart Fixpoint®, een geregistreerd handelsmerk van Wentronic GmbH garandeert dat de apparatuur voldoet aan de essentiële eisen en richtlijnen van de Europese regelgeving.

BETRIEBSANLEITUNG	2
USER'S MANUAL	12
MODE D'EMPLOI	22
ISTRUZIONI PER L'USO	32
INSTRUCCIONES DE FUNCIONAMIENTO	42
GEBRUIKSAANWIJZING	52
INSTRUKCJA OBSŁUGI	62

INSTRUKCJA OBSŁUGI

Treść

1	Wskazówki dotyczące bezpieczeństwa	63
	1.1 Ogólny	63
	1.2 Grupy użytkowników	64
	1.3 Alert	64
2	Opis i funkcja	65
	2.1 Elementy sterujące	65
	2.2 Zakres dostawy	65
3	Przeznaczenie	66
	3.1 Ograniczenia dotyczące użytkowania	66
4	Instalacja i użytkowanie	66
	4.1 Przygotowanie	66
	4.1.1 Kompletność i integralność	66
	4.1.2 Zapewnienia zgodności	66
	4.2 Montaż zacisku stołu	66
	4.3 Podłączanie pojedynczych części	67
	4.4 Podłączanie	67
	4.5 Regulacja	68
	4.6 Włączanie i wyłączanie	68
	4.7 Regulacja jasności	68
	4.8 Wymiana elementów oświetleniowych	69
	4.9 Wymiana światła obiektywu	69
	4.9.1 Model 45272 i 45273	69
	4.9.2 Model 45268 i 45271	69
5	Pielęgnacja, konserwacja, przechowywanie i transport	69
	5.1 Pielęgnacja	69
	5.2 Konserwacja	70
	5.3 Przechowywanie	70
	5.4 Transportowa	70
6	Specyfikacja	70
7	Instrukcje usuwania	71
8	Deklaracja zgodności WE	71

1 Wskazówki dotyczące bezpieczeństwa

1.1 Ogólny

- Należy zapoznać się z dokumentacją produktu ostrożnie i całkowicie przed użyciem. To jest częścią produktu .
- Należy przestrzegać dokumentacji bezpieczeństwa w Produktdo na produkt oraz akcesoria , jak również na opakowaniu.
- Wykorzystanie produktów, części i akcesoria do produktów, które są w idealnym stanie.
- Trzymaj się z dokumentacją produktu dla innych potencjalnych użytkowników i dla przyszłości.
- W przypadku pytań, wad, uszkodzeń mechanicznych, wad i innych nie do odzyskania przez towarzyszących problemów dokumentacji, skontaktuj się ze sprzedawcą.

Ryzyko porażenia prądem elektrycznym

Produkty niewłaściwe użycie może przeciążenie, przegrzanie i krótki obieg.

>> Unikać kontaktu z napięć zasilających !

>> Używać tylko w suchych warunkach.

Śmierć przez uduszenie

Dzieci mogą się zadławić połknięcia lub wdychania drobnych części i materiałów izolacyjnych.

>> Małe części i materiał izolacyjny zabezpieczone przed niezamierzonym użyciem.

Zagrożenie pożarowe ze względu na otwarcie klapki zamykającej

Z otwarta pokrywa kłapy promienie słońca mogą być powiązane w sposób niekontrolowany, więc palenie obiektów.

>> ZAWSZE blisko pokrywy kłapy gdy nie jest używany.

Niebezpieczeństwo obrażeń przez cięcie

Dzieci mogą się przecinać na opakowaniu.

>> Małe części i opakowania zabezpieczone przed niezamierzonym użyciem.

Ryzyko obrażeń od upadku i upadku

Niekorzystne umieszczone lub zainstalowane produkty mogą szkodzić ludziom.

>> Miejsce produktów, części i akcesoria do produktów bezpiecznych, instalacji i transportu.

>> Prace demontażu, konserwacji i naprawy mogą być wykonywane wyłącznie przez wykwalifikowany personel.

>> Nie używaj urządzenia w środowisku zagrożonym wybuchem.

Niebezpieczeństwo obrażeń na skutek nieodpowiednich warunków środowiskowych

Ekstremalne warunki środowiskowe mogą szkodzić ludziom.

>> Nie instalować w miejscach narażonych na bezpośrednie działanie

>> promieni słonecznych lub silnego światła. To przyczynia się do zmęczenia oczu.

Niebezpieczeństwo obrażeń przez ruchome części urządzenia

Ruchome części mogą ścisnąć lub wycisnąć kończyny produktu.

>> Nie posiadają kończyn podczas użytkowania między częściami ścinania.

Ryzyko samodzielnej ingerencji i sprzeniewierzenia

Self- interferencyjne i sprzeniewierzenie Nieprzewidywalne ryzyko i może spowodować utratę roszczeń z tytułu gwarancji i poręczeń.

>> Modyfikować i rozmontowywać produktu, ani części produktu lub akcesoriów!

Szkody materialne przez niekompatybilnych kombinacji produktów

Nie zgodne kombinacje produktów nie spełnia pożądaną funkcję, może mieć straty jakości lub uszkodzenie mienia.

>> Porównaj specyfikacje wszystkich produktów używanych. Muszą one

>> odpowiadać lub być w określonym zakresie.

Uszkodzenia mienia spowodowane nieodpowiednich warunkach środowiskowych

Nieprawidłowe warunki otoczenia mogą spowodować uszkodzenie mienia.

>> Podkreśla , takie jak ciepło i zimno, wilgoć i bezpośrednie działanie promieni słonecznych i wibracji i ciśnienia mechanicznego w celu uniknięcia.

>> Pozostawić patelnię i nachylenia wystarczającą przestrzeń dla dobrej sprawności ruchowej.

>> Sprawdzić stabilność systemu okresowo po instalacji.

1.2 Grupy użytkowników

Ze względu na różnym stopniu ryzyka i potencjalnych zagrożeń, niektóre czynności mogą być wykonywane tylko przez przeszkolony personel.

Krok	Grupy
Instalacji, eksploatacji, konserwacji, przechowywania, transportu, usuwania	Użytkowników końcowych i użytkowników z mechaniczną i znajomości podstawowych elektroniki >> Od dzieci i osób z zaburzeniami psychicznymi i motorycznych szafy i zabezpieczyć przed użyciem!
Konserwacja, naprawa	Wykwalifikowanych specjalistów >> Specjalne środki bezpieczeństwa, wiedzę i narzędzia niezbędne!

Tab.52: Grupy użytkowników

1.3 Alert** RYZYKO**

Ostrzeżenie przed niebezpieczeństwem, które powodują natychmiastowe nieprzestrzegania instrukcji bezpieczeństwa do śmierci lub poważnych obrażeń.

 PRZESTROGA

Ostrzega przed zagrożeniami, które mogą prowadzić do śmierci lub poważnych obrażeń w przypadku lekceważenia bezpieczeństwa.

OSTROŻNOŚĆ

Ostrzega przed zagrożeniami, które mogą prowadzić do lekceważenia szkody bezpieczeństwa.

UWAGA

Ostrzega przed zagrożeniami, które mogą prowadzić do nieprzestrzegania instrukcji w uszkodzenia mienia.

2 Opis i funkcja

Powiększająca lampa LED to oszczędna pod kątem zużycia energii lampa do podświetlania miejsc pracy i powiększania szczegółów. Jest ergonomicznie wyprofilowana i regulowana, zajmuje niewiele miejsca, a jej konstrukcja umożliwia montaż na stabilnych, poziomych powierzchniach.

2.1 Elementy sterujące

- samoblokująca klapka pokrywy
- szkło powiększające
- Mocowanie szkła powiększającego
- uchwyt
- śruba blokująca
- obrotowe ramiona



zacisk stołu

Fig.64: Elementy sterujące

2.2 Zakres dostawy

Część	Nie.	Ilustracja	Liczba
Lampa LED	45268		1
	45271		
	45272		
	45273		
Instrukcja obsługi			1

Tab.53: Zakres dostawy

3 Przeznaczenie

Jakiegokolwiek użycie inne niż w sekcji „Opis i funkcja“ opisana jest zabronione. Nieprzestrzeganie i przestrzeganie tych przepisów i instrukcji bezpieczeństwa może, osób i spowodować poważne obrażenia wypadkowe. Uwaga również rozdział „Gwarancja i odpowiedzialność“.

3.1 Ograniczenia dotyczące użytkowania



Używać tylko w suchych pomieszczeniach.

4 Instalacja i użytkowanie

4.1 Przygotowanie

4.1.1 Kompletność i integralność

- >> Kontrola zawartości pakietu przy użyciu pakietu dla kompletności i rzetelności.

4.1.2 Zapewnienia zgodności

UWAGA

Szkody materialne przez niekompatybilnych kombinacji produktów

- >> Porównaj specyfikacje wszystkich produktów używanych. Muszą one odpowiadać lub być w określonym zakresie.

Tab.54: Zapewnienia zgodności

4.2 Montaż zacisku stołu

OSTROŻNOŚĆ

Niebezpieczeństwo obrażeń na skutek nieodpowiednich warunków środowiskowych

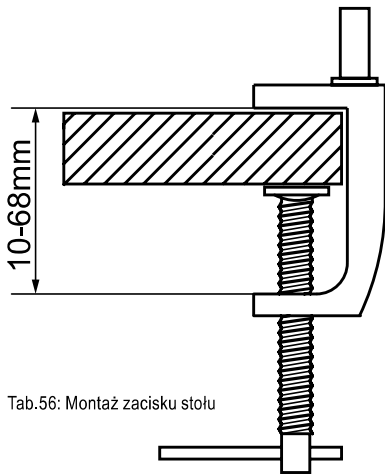
- >> Nie instalować w miejscach narażonych na bezpośrednie działanie promieni słonecznych lub silnego światła. To przyczynia się do zmęczenia oczu.

UWAGA

Uszkodzenia mienia spowodowane nieodpowiednich warunkach środowiskowych

- >> Podkreśla, takie jak ciepło i zimno, wilgoć i bezpośrednie działanie promieni słonecznych i wibracji i ciśnienia mechanicznego w celu uniknięcia.
- >> Pozostawić patelnię i nachylenia wystarczającą przestrzeń dla dobrej sprawności ruchowej.

Tab.55: Montaż zacisku stołu



Tab.56: Montaż zacisku stołu

Zamontuj zacisk stołu w poziomie na wystarczająco wytrzymałym stole lub na powierzchni roboczej o grubości 10-68 mm.

Nie nadają się do tego celu płyty profilowe z włókien, plastiku oraz płyty z pustych profili, ponieważ z czasem tracą one swoje właściwości.

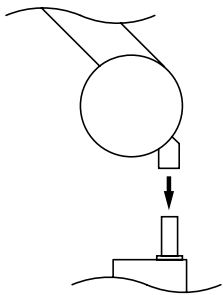
4.3 Podłączanie pojedynczych części



Ryzyko obrażeń od upadku i upadku

>> Umieść produkt, części i akcesoria bezpiecznych produktów, instalacji i transportu.

Tab.57: Podłączanie pojedynczych części



Tab.58: Podłączanie pojedynczych części - umieścić na

1. Podłącz powiększającą lampę LED do zacisku stołu.

Podczas ustawiania lampy LED powiększającego, zawsze upewnij się, że połączenie jest włożony tylko do zacisku stołowego.



Tab.59: Podłączanie pojedynczych części - cumować

2. Blokowanie śrubę na górze lampy LED powiększającego w razie potrzeby.

4.4 Podłączanie



Ryzyko porażenia prądem elektrycznym

>> Unikać kontaktu z napięć zasilającyc!
>> Używać tylko w suchych warunkach.

Fig.65: Podłączanie

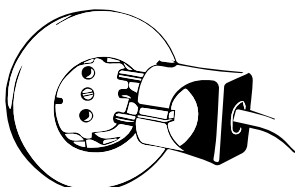


Fig.66: Podłączanie

Podłącz powiększającą lampę LED do gniazda sieciowego.

Koniec zespołu. Postępować w odwrotnej kolejności do demontażu.

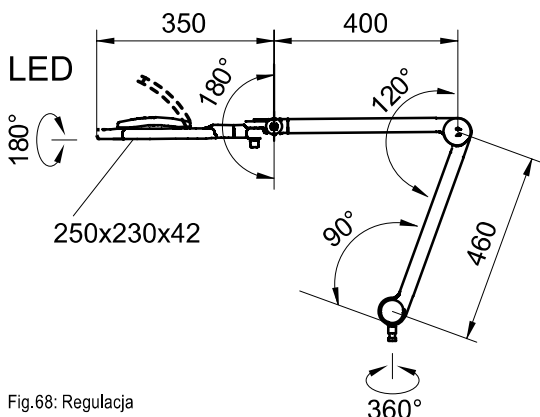
4.5 Regulacja



Niebezpieczeństwo obrażeń przez ruchome części urządzenia

>> Nie posiadają kończyn podczas użytkowania między częściami ścinania.

Fig.67: Regulacja



Wyreguluj powiększającą lampę według potrzeb.

Podczas ustawiania lampy LED powiększającego, zawsze upewnij się, że połączenie jest włożony tylko do zacisku stołowego.

Fig.68: Regulacja

4.6 Włączanie i wyłączanie



Zagrożenie pożarowe ze względu na otwarcie klapki zamykającej

>> **ZAWSZE** blisko pokrywy kłapy gdy nie jest używany.

Fig.69: Podłączenie

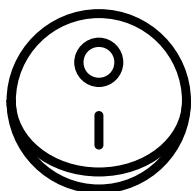


Fig.70: Włączanie i wyłączanie

1 włączenie
0 wyłączenie

Odtłącz powiększającą lampę LED, gdy długo nie będzie używana.

4.7 Regulacja jasności

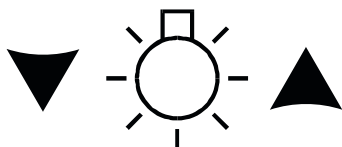


Fig.71: Regulacja jasności

Model 45273 jest dostarczany z czujnikiem dotykowym, do regulacji jasności w 6 poziomach jasności.



ciemniejsze



jaśniejsze

4.8 Wymiana elementów oświetleniowych

Elementy oświetleniowe nie podlegają wymianie.

4.9 Wymiana światła obiektywu

4.9.1 Model 45272 i 45273



Fig.72: Wymiana światła obiektywu

ręką element mocujący powiększającego w kierunku

1. Ustaw powiększającą lampę LED w poziomie, z klapką pokrywy skierowaną w górę.
2. Wyłącz powiększającą lampę LED.
3. Obróć szkła przeciwnym do wskazówek zegara, aż do poluzowania i wyjmij szkło.

W celu ponownego montażu, wykonaj czynności 1-3 w kolejności odwrotnej.

4.9.2 Model 45268 i 45271

Szkło powiększające nie podlega wymianie.

5 Pielęgnacja, konserwacja, przechowywanie i transport



Niebezpieczeństwo obrażeń przez ruchome części urządzenia

- >> Nie posiadają kończyn podczas użytkowania między częściami ścinania.

UWAGA

Uszkodzenia mienia

- >> Sprawdzić stabilność systemu okresowo po instalacji.
 >> Podkreśla, takie jak ciepło i zimno, wilgoć i bezpośrednie działanie promieni słonecznych i wibracji i ciśnienia mechanicznego w celu uniknięcia.
 >> Nie należy używać środków czyszczących i chemikaliów.

Fig.73: Pielęgnacja, konserwacja, przechowywanie i transport

5.1 Pielęgnacja

- Czyść tylko suchą, miękką szmatką. Należy zachować ostrożność podczas czyszczenia ostrożność, aby nie porysować. Do ciężkich zabrudzeń, użyj szmatki, która jest lekko zwilżonej wodą. Wkładać żadnych środków czyszczących ani środków chemicznych, ponieważ może to spowodować uszkodzenie materiału.

- Okresowo sprawdzać wszystkie elementy mocujące i śruby za dokręcić je mocno do tyłu w relaksu. Prosimy o kontakt, ale nie za dużo siły na tak, aby nie przeciążać watek .

5.2 Konserwacja

- Produkt powinien być serwisowany wyłącznie przez autoryzowany warsztat.
- Zabezpiecz. Stawów przed brudem i regularnie je smarować lekkim olejem maszynowym.






5.3 Przechowywanie

- Gdy nie będzie długo używany, produkt należy przechowywać poza zasięgiem dzieci w suchych, zabezpieczonych przed kurzem miejscach.

5.4 Transportowa

- Zachowaj oryginalne opakowanie do transportu, aby uniknąć uszkodzenia.
- Siniaki mogą być widoczne, gdy urządzenie jest demontowane.

6 Specyfikacja


Wielkość fizyczna	45268	45271	45272	45273
Wkład	220-240V~ 50/60Hz			
LED liczba	90	90	60	90
Moc znamionowa	7.5W	7.5W	6W	1-8.5W
Współczynnik mocy	≥ 0,5			
Nominalny strumień świetlny	520lm	520lm	560lm	83-800lm
Temperatura barwowa	6500K	6400K	6400K	6400K
Kolor światła	białe			
Stopień ochrony	IP20			
Klasa ochrony				
Ściemniania	 nie nadaje się do ściemniania	 nie nadaje się do ściemniania	 nie nadaje się do ściemniania	 6 kroków
Kąt świecenia	120°			
Trwałość nominalna	20000h			
Soczewka o średnicy	125mm			

Powiększenie	3dpt (1.75x)			
Wymiary	Kierownik: 250 x 230 x 42mm Wspólne broni: 400/460mm Zacisk stołowy: 10-68mm			
Waga	2.64kg	2.60kg	2.86kg	2.86kg

Tab.60: Specyfikacja

7 Instrukcje usuwania



Urządzenia elektryczne i elektroniczne powinny być zgodne z Europejską Dyrektywą WEEE nie muszą być usuwane wraz z odpadami domowymi. Ich Składniki muszą być dostarczane oddzielnie do  recyklingu lub właściwej utylizacji, ponieważ substancje toksyczne i niebezpieczne może zaszkodzić zdrowiu i środowisku, jeśli usunięte nieprawidłowo trwale.

Które są wymagane jako konsument na podstawie ustawy Electric (elektryczne), bezpłatny sprzętu elektrycznego i elektronicznego na koniec życia do producenta, punktu sprzedaży lub siedzibę w tym celu, zbieranie publicznych do powrotu. Szczegółowe informacje regulowane odpowiednim prawem państwowym. Symbol na produkcie, instrukcja obsługi i / lub opakowaniu wskazuje, że te przepisy. Z tego rodzaju separacji, recyklingu i unieszkodliwiania produktów, które wnoszą istotny wkład w ochronę naszego środowiska.

8 Deklaracja zgodności WE



Znakiem CE wyjaśnia Fixpoint®, zarejestrowany znak towarowy warrantów Wentronic GmbH, że sprzęt jest zgodny z zasadniczymi wymaganiami i wytycznymi europejskimi przepisami.

DE BETRIEBSANLEITUNG
EN USER'S MANUAL
FR MODE D'EMPLOI
IT ISTRUZIONI PER L'USO
ES INSTRUCCIONES DE FUNCIONAMIENTO
NL GEBRUIKSAANWIJZING
PL INSTRUKCJA OBSŁUGI

LED Lupenleuchten
LED Magnifying Lamps
Lampes LED Loupe
LED ingrandimento lampade
LED Lámparas de aumento
LED Loupelampen
Lampy LED Lupa

45268
45271
45272
45273

Revision 2014-07-30
Version 1.8

Fixpoint®
Pillmannstraße 12
38112 Braunschweig
Germany

Made in China

