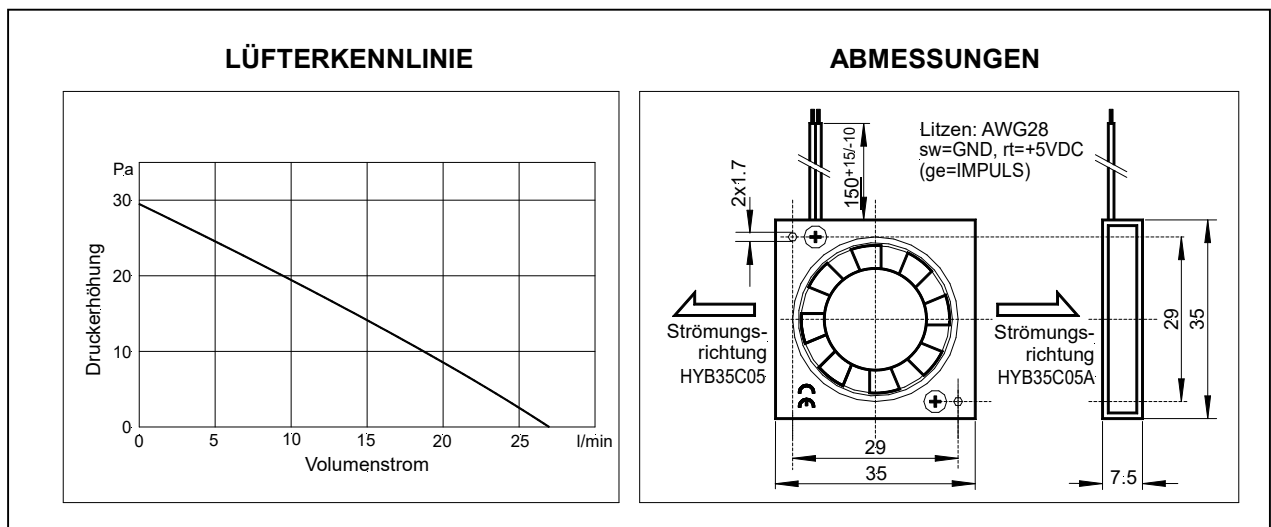


HYB35C05 Serie HOCHLEISTUNGSLÜFTER



NENNDATEN

CE	HYB35C05-007	HYB35C05A-001
Betriebsspannung [VDC]	4.5 ... 5 ... 5.5	
Typ. Betriebsstrom [mA]	80	
Max. Startstrom [mA]	140	
Max. Volumenstrom [l/min – m ³ /h]	27 -1.6	
Max. Druck [Pa – mmH ² O]	29 – 3.0	
Typ. Geräusch (1m von der Lufteintrittsseite) [dB(A)]	27	
Max. Geräusch (1m von der Lufteintrittsseite) [dB(A)]	35	
Typ. Rotordrehzahl [min ⁻¹]	7000	
Tachoausgang (nur ...A) [Imp/U]	-	3
Betriebstemperaturbereich [°C]	-40 ... +80	
Lebensdauererwartung L10/MTBF@ 40°C [h]	70000/550000	
Lagersystem	Kugellager ZZ	
Gewicht [g]	10	
Verpackungseinheit [St.]	50-100-500	

Diese **SEPA**® high-tech Miniaturlüfter sind für industrielle Applikationen geeignet und verfügen trotz ihrer kleinen Abmessungen über eine bemerkenswerte Förderleistung. Aufgrund der sehr geringen Leistungsaufnahme sind diese Lüfter auch für batteriebetriebene Geräte geeignet. Sie sind elektrisch dauerhaft gegen Verpolung, Blockieren und thermische Überlastung gesichert. Durch das geringe Rotorgewicht und der Präzisionswuchtung verfügen sie über eine hohe Schock- und Vibrationsfestigkeit.

Weitere Besonderheiten dieser Lüfter sind das extrem robuste und formbeständige Gehäuse aus Aluminium, das gekapselte Kugellager aus Sonderstahl, die Leiterplatte aus Epoxid GV und die hohe Zuverlässigkeit.

Technische Änderungen vorbehalten • 03/19

HYB35C05 Serie HOCHLEISTUNGSLÜFTER



• ALARMSIGNAL (Optional)

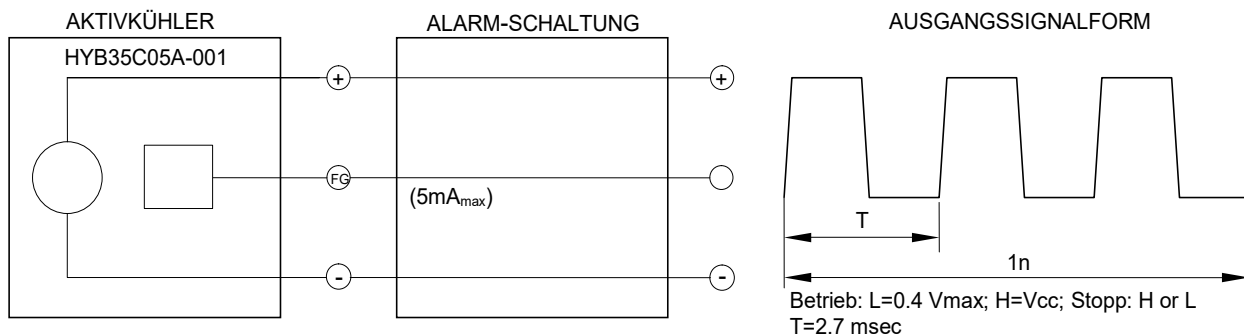
Der **SEPA**® Cooler HYB35C05A-001 besitzt einen Tachoausgang, mit dem die korrekte Funktion des Lüfters überwacht werden kann.

Der Tachoausgang liefert ein Rechteck-ähnliches Signal, dessen Frequenz der dreifachen Rotorgeschwindigkeit entspricht. Wenn der Rotor blockiert wird, erscheint das Ausgangssignal L ($\leq 0,4V$) oder Vcc.

WICHTIG: Der Tachoausgang ist *nicht* gegen Kurzschluss gesichert und darf ohne Vorwiderstand nicht an GND oder VCC angeschlossen werden. Ein Pull-up-Widerstand wird nicht benötigt. Nicht benutzten Tachoausgang offen lassen (isolieren).

Die Cooler HYB35C05... haben verzinnte Litzenenden (ohne Stecker).

Rotor nie berühren, Handhabungsvorschrift beachten!



• ZUBEHÖR:

Stecker: auf Anfrage

Montage: TCT35 (doppelseitig klebendes Wärmeleitpad 35x35mm)

953500001

• BESTELLDATEN (Lieferzeit auf Anfrage)

HYB35C05-007	SEPA ® Aktivkühler, 35x35x7.5mm, 5VDC, Kugellager, CE	113531000
HYB35C05A-001	SEPA ® Aktivkühler, 35x35x7.5mm, 5VDC, Kugellager, Tacho, CE	113531010

SEPA® ist der Markenname für Lüfter und CPU-Cooler, hergestellt von Nippon Keiki Works LTD., Tokyo

Technische Änderungen vorbehalten • 03/19