

Artikel: **FD 525**
 Beschreibung: Positionsschalter mit flexiblem Federstab

 Datenblatt: 32049-0-de-2.1.0
 Datum: 19/12/2019
 Seite: 1/3

Gehäuse:

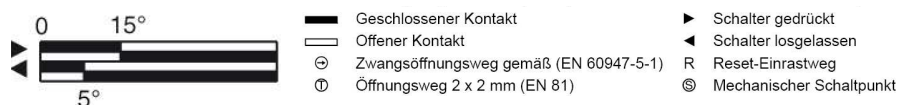
 Metallgehäuse, eine Kabeleinführung mit PG 13,5-Gewinde (Serie FD)
 Schutzart: IP67 gemäß EN 60529 mit Kabelverschraubung mit größerer oder gleicher Schutzart

Hauptdaten:

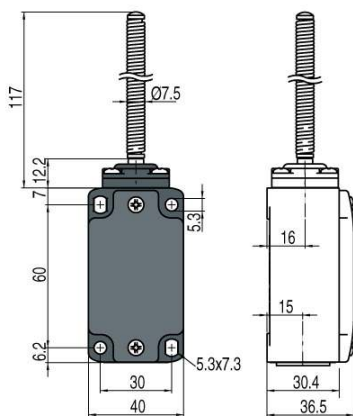
 Umgebungstemperatur: -25°C ... +80°C
 Maximale Betätigungsfrequenz: 3600 Schaltspiele/Stunde
 Mech. Lebensdauer: 20 Millionen Schaltspiele
 Sicherheits-Parameter B10D: 40.000.000 für NC-Kontakte
 Mechanische Verriegelung, nicht kodiert: Typ 1 gemäß EN ISO 14119

Technische Daten Kontakteinheit:

Kontakteinheit	Kontaktschema	Kontaktform	Funktionsweise	Zwangsoffnung	Kontaktart	Aderquerschnitt		Absolierlänge	Unverlierbare Schrauben	Klemmen mit Fingerschutz
						min.	max.			
5	1NO+1NC	Zb	Sprungkontakt	ja	Doppelunterbrechung und doppelte Polbreite	1 x 0,5 mm ² 1 x AWG 20	2 x 2,5 mm ² 2 x AWG 14	8 mm	ja	ja

Schaltwegdiagramm Kontakteinheit:

Positive Öffnung des Schalters:

Vorrichtung ohne positive Öffnung. Bei Einzelmontage nicht geeignet für Sicherheitsanwendungen.


Anzugsmomente der Schrauben der Vorrichtung:

 Deckelschrauben: 0,8 ... 1,2 Nm
 Kopfschrauben: 0,8 ... 1,2 Nm
 Hebelschraube: 0,8 ... 1,2 Nm
 Schrauben für Kontakteinheit: 0,6 ... 0,8 Nm
 Befestigungsschrauben M5, Körper: 2... 3 Nm
 Schutzkappen:
 1,2 ... 1,6 Nm (M20/PG13,5)
 1 ... 1,4 Nm (M16/PG11)

Betätigungskraft :

Min.: 0,14 Nm

Normenkonformität:

IEC 60947-5-1, EN 60947-5-1, EN 60947-1, EN 50041, IEC 60204-1, EN 60204-1, EN ISO 14119, EN ISO 12100, IEC 60529, EN 60529, EN 50581, UL 508, CSA 22.2 No. 14.

Zulassungen:

IEC 60947-5-1, UL 508, CSA 22.2 No. 14, GB/T14048.5-2017.

Entspricht folgenden Richtlinien:

Niederspannungsrichtlinie 2014/35/EU, EMV-Richtlinie 2014/30/EU, RoHS Richtlinie 2011/65/EU.

Kennzeichnung und Gütezeichen:

Elektrische Daten:

 Therm. Nennstrom (I_{th}): 10 A
 Isolationsspannung (U_i): 500 Vac 600 Vdc
 Bemessungsstoßspannungsfestigkeit (U_{imp}): 6 kV
 Bedingter Kurzschlussstrom: 1000 A nach EN 60947-5-1
 Kurzschlußschutz: Sicherung 10 A 500 V Typ aM
 Verschmutzungsgrad: 3

Gebrauchskategorie:

 Wechselspannung: AC15 (50 ... 60 Hz)
 U_e (V) 250 400 500
 I_e (A) 6 4 1
 Gleichspannung: DC13
 U_e (V) 24 125 250
 I_e (A) 3 0.55 0.3

Artikel: **FD 525**
 Beschreibung: Positionsschalter mit flexiblem Federstab

 Datenblatt: 32049-0-de-2.1.0
 Datum: 19/12/2019
 Seite: 2/3

Eigenschaften gemäß IMQ

 Bemessungsisolationsspannung (Ui): 500 Vac / 400 Vac (für Kontakteinheiten 2, 11, 12, 20, 21,22, 33, 34)
 Thermischer Nennstrom im Freien (Ith): 10 A
 Kurzschlusschutz: Sicherung 10 A 500 V Typ aM
 Bemessungsstoßspannung (Uimp): 6 kV / 4 kV (für Kontakteinheiten 20, 21, 22, 33, 34)
 Schutzart des Gehäuses: IP67
 Anschluss MV (Schraubklemmen)
 Verschmutzungsgrad: 3
 Gebrauchskategorie: AC15
 Betriebsspannung (Ue): 400 Vac (50 Hz)
 Betriebsstrom (Ie): 3 A
 Bauform des Kontaktelements: Za, Zb, Za+Za, Y+Y, X+X, Y+Y+X, Y+Y+Y, Y+X+X
 Zwangsöffnung der Kontakte für Kontakteinheiten 5, 6, 7, 9, 11, 13, 14, 16, 18, 20, 21, 22, 33, 34, 66
 Normenkonformität: EN 60947-1, EN 60947-5-1, wesentliche Anforderungen der Niederspannungsrichtlinie 2014/35/EU

Eigenschaften gemäß UL

 Electrical Ratings:
 Q300 pilot duty (69 VA, 125-250 V dc)
 A600 pilot duty (720 VA, 120-600 V ac)
 Environmental Ratings: Types 1, 4X, 12, 13

For all contact blocks except 2 and 3 use 60 or 75°C copper (Cu) conductors, rigid or flexible, wire size 12, 14 AWG. Tightening torque for terminal screws of 7.1 lb in (0.8 Nm).

For contact blocks 2 and 3 use 60 or 75°C copper (Cu) conductors, rigid or flexible, wire size 14 AWG. Tightening torque for Terminal screws of 12 lb in (1.4 Nm).

Mechanischer Anschlag

Gemäß EN ISO 14119 Absatz 5.2, Buchstabe h) „dürfen Positionsschalter nicht als mechanischer Anschlag verwendet werden.“



Der Betätiger darf den maximalen Weg laut Schaltwegdiagrammen nie überschreiten.

Die Schutzvorrichtung darf den Schalterkopf nicht als mechanischen Anschlag nutzen.

Artikel: **FD 525**
Beschreibung: Positionsschalter mit flexiblem Federstab

Datenblatt: 32049-0-de-2.1.0
Datum: 19/12/2019
Seite: 3/3

Diese Vorrichtung ist **nicht** mit positiver Öffnung versehen und darf daher für **Sicherheitsfunktionen nicht einzeln benutzt werden**.