



**Koaxialkabel für BK und SAT  
Digital,  
coaxial cable for BK and SAT**

**Typ 1,1 / 5,0**

**Kupfer Innenleiter**

BZT G 686 556 B

Innenleiter / *inner conductor*

Material Innenleiter / *material conductor*

Dielektrikum / *isolation*

Material Dielektrikum / *material isolation*

Schirmfolie / *shielding foil*

Schirmgeflecht / *braiding*

Außenmantel / *jacket*

Materialfarbe / *material colour*

Wellenwiderstand / *impedance*

Schirmungsmaß / *screening factor*

Kapazität ca. / *Capacitance*

Verkürzungsfaktor v/c / *Velocity ratio v/c*

Biegeradius / *Bending radius*

Ø 1,1 mm

Kupfer/CU

Ø 5,0 mm

Foam PE

2x Alufolie-doppelt kaschiert

2x *Alufoil double*

2x 64x 0,12 mm Alu

Ø 7,2 mm

PVC / weiß / *white*

75 Ω

> 120 dB

ca. 55pF/m

0,82

45 mm

**DÄMPFUNG bei 20 °C dB/100 m / *attenuation at 20 °C dB/100 m:***

100 MHz	3,9
200 MHz	5,8
500 MHz	11,7
800 MHz	13,1
1.000 MHz	16,5
1.750 MHz	24,2
2.050 MHz	27,6
2.250 MHz	28,1
2.400 MHz	29,5

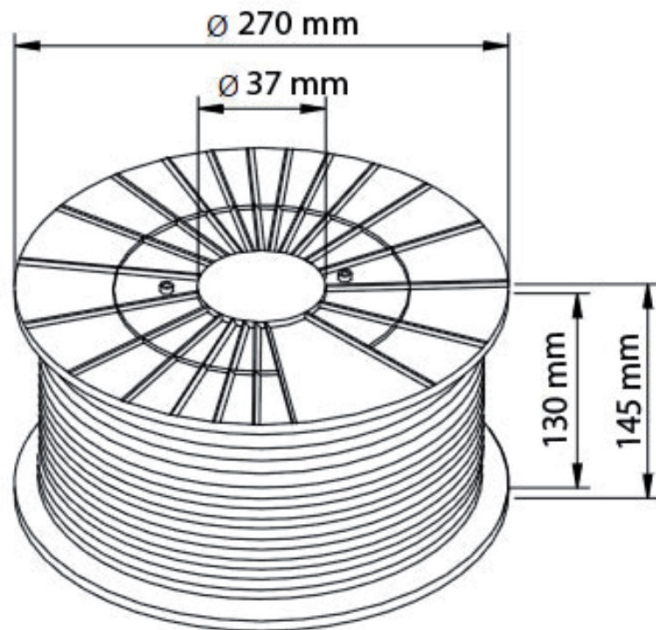


DESCRIPTION

**KOAX CABLE FOR BK AND SAT**

SIZE	A4	DATE	17.02.2012	CHECKED		TOL	
UNIT	MM	DRAWN		APPROVED			
SCALE	ENTS						

Packing: 100m/Plastic spool



Note: Connectors must be Inside Cable Rolling

Only use strong Cartons with printed letters  
Handwritten not allowed !!!

4pcs of Spools in ExportCarton

		DESCRIPTION	KOAX CABLE FOR BK AND SAT				
SIZE	A4	DATE	17.02.2012	CHECKED		TOL	
UNIT	MM	DRAWN		APPROVED			
SCALE	ENTS						