

SZ 600/0,75 ... SZ 600/22

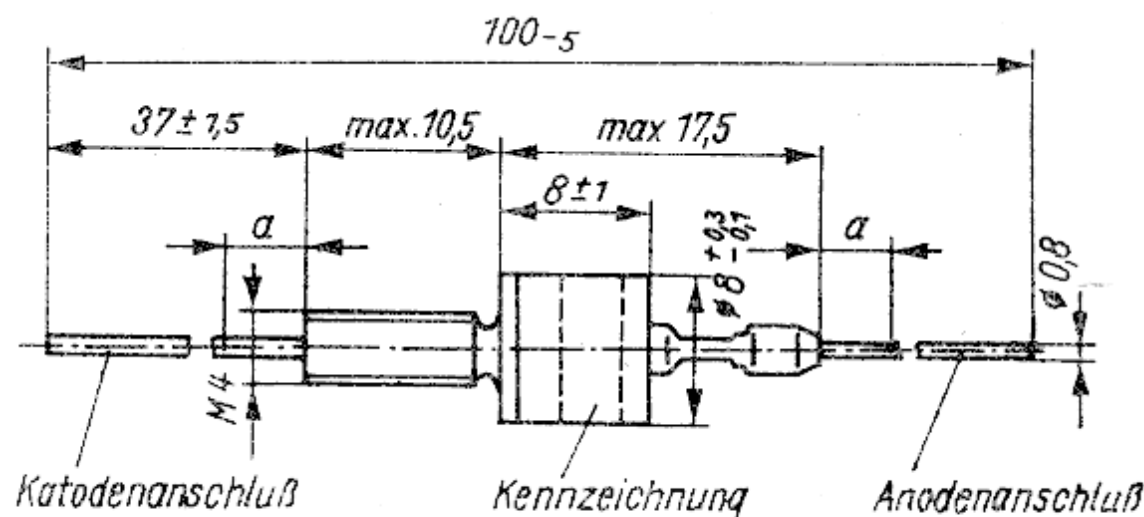
Silizium-Z-Diode im Metallgehäuse
mit Gewindezapfen M 4 und Drahtanschlüssen,
Z-Spannungstoleranz 5 %

Typ	U _Z bei I _{ZMess}		r _{Zd} bei I _Z		I _Z max.		P _{max.} (W)
	(V)		(Ω)	(mA)	ohne Kühlblech ¹⁾ (mA)	mit (mA)	
SZ 600/0,75	0,65 ... 0,85	1,5	100	1000	3000	3,5	
5,1	4,8 ... 5,4	5	100	185	1450	8	
5,6	5,2 ... 6,0	2	100	165	1330	8	
6,2	5,8 ... 6,6	2	100	150	1210	8	
6,8	6,4 ... 7,2	2	100	139	1100	8	
7,5	7,0 ... 7,9	2	100	126	1010	8	
8,2	7,7 ... 8,8	2	100	113	910	8	
9,1	8,5 ... 9,6	4	50	104	830	8	
10	9,4 ... 10,6	4	50	94	750	8	
11	10,4 ... 11,6	7	50	86	690	8	
12	11,4 ... 12,7	7	50	78	630	8	
13	12,4 ... 14,1	11	50	71	570	8	
15	13,8 ... 15,7	11	50	63	500	8	
16	15,2 ... 17,1	15	25	58	470	8	
18	16,8 ... 19,1	15	25	52	420	8	
20	18,8 ... 21,2	15	25	47	380	8	
22	20,8 ... 23,3	15	25	43	350	8	

I_{ZMess} = 100 mA für SZ 600/0,75 ... SZ 600/8,2
50 mA für SZ 600/9,1 ... SZ 600/15
25 mA für SZ 600/16 ... SZ 600/22

Die oberen Grenzwerte des Z-Stromes I_Z max. gelten für eine Umgebungstemperatur von 45 °C bei natürlicher Luftkühlung.

¹⁾ blankes Aluminium 200 × 200 × 3 mm³ (bei SZ 600/0,75 mindestens 50 × 50 × 2 mm³) – vertikale Anordnung



„a“ Abstand einer Drahtbiegestelle = 3 mm