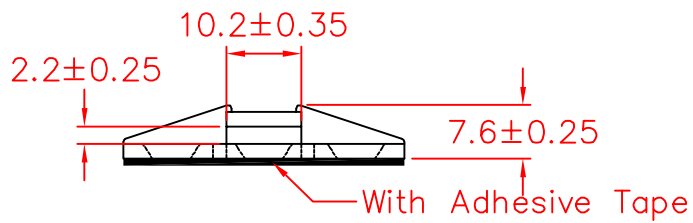
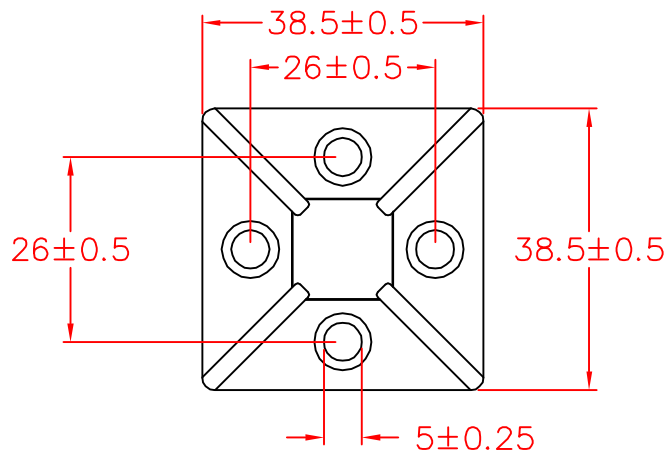


HC-3838



承認
KSS
108.10.30
邱平裕

審查

製圖
KSS
108.10.30
吳經立

設計

中文名 黏式配線固定座		MATERIAL UL 94V-2 NYLON 66	ITEM NO. HC-3838
SCALE mm	FINISH	NAME SELF ADHESIVE TIE MOUNT	
△ ()	TOLERANCE AS FIGURE	△ 10-30-2019 DATE	REVISIONS K001
使用機種			R.NO.

