

JVS-N5FL-DT-PoE

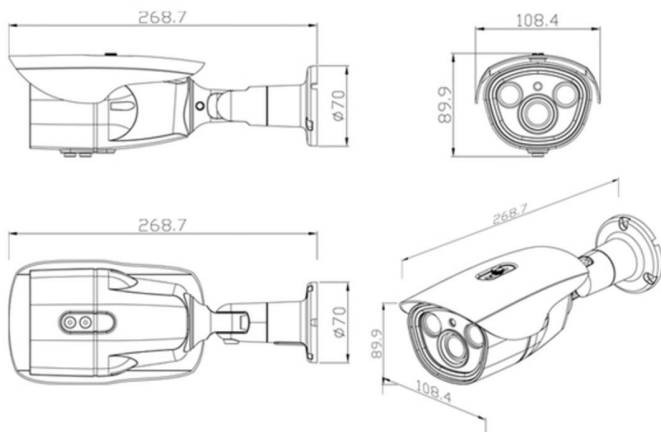
PoE IP-Kamera 2MP für In- und Outdoor



Beschreibung

- Auflösung 1920x1080
- Winkel von 34,3° bis zu 84,5°, Linse 2.8-12mm
manuell Vario-Objektiv, 16-fach digitaler Zoom
- 2 x High-Power IR-LEDs, Nachtsichtserkennung bis zu 50 Meter
- Bewegungserkennung, bei Alarm sendet die Kamera ein Bild per E-Mail (ohne einen laufenden PC)
- Zugriff über PC-Software (Windows), iOS & Andoid Smartphone App (CloudSEE), Webbrowser, Media Player (z.B. VLC Player)
- ONVIF 2.4, kompatibel mit ONVIF Rekorder

Abmessung (mm)



UVP: 349,00 EUR

Spezifikation

Anzeige	
Bildsensor	1/2,7" CMOS
Auflösung	1920 x 1080
Auflösung (Megapixel)	2 MP
Kompressionsstandard	H.264(MPEG-4)/JPEG
Framerate (fps)	bis zu 25
Bitrate	128Kbps-10Mbps
SNR (dB)	54
Illumination	0 Lux (IR Ein)
Zoom	16 x digitaler Zoom
Objektiv	
Brennweite	2.8mm ~ 12mm, manuell Vario-Objektiv
Winkel	2.8mm:84,5°, 12mm:34,3°
IR-LEDs	2 x High Power
IR-Reichweite	bis zu 50M
Funktion	
Bewegungserkennung	Ja
E-Mail-Alarm	Ja
Tag & Nacht	Ja
Aufnahmefunktion	Ja (nur in Verbindung mit NVR, PC oder NAS)
DHCP	Ja
Pan/Tilt (Drehbar)	Nein
Audio Anschluss (Ext. Mic.)	Ja
Audio Codec	PCM, G711A, G711 U, G726, ADPCM
SD-Karte	Nein
Sichtfeld Ausblendung	4 Zonen
Autom. Belichtungsregelung	Ja
Manueller Bildabgleich	Ja
Autom. Weißabgleich	Ja
Bilddrehung	Ja (90°, 180°, 270°)
Netzwerk	
Ethernet	10M/100M Ethernet, RJ45 port
Protokoll	HTTP.TCP/IP.ICMP.RTSP.UDP.RTCP.SMTP. DHCP.DNS
Stream	3 x Streams
WiFi	Nein
ONVIF	ONVIF 2.4
Benutzer	bis zu 13 Benutzer
Browser	IE, Chrome, Firefox, Safari
Smartphone	iOS & Android
Allgemeines	
Produktabmessung	269 x 108 x 90 mm (LxBxH)
Netto Gewicht (g)	660
Brutto Gewicht (g)	800
Material	Aluminium
Schutzart	IP66
Temperaturbereich	-20°C bis 55°C
Luftfeuchtigkeitsbereich	10%-90%
Spannungsversorgung	DC 12V / 2A
Stromverbrauch	Tag: ≤ 3W Nacht: ≤ 6W