

ANLEITUNG ENOVALITE HALLENLEUCHE

Diese leistungsstarke LED HighBay im kompakten UFO-Design bietet maximale Effizienz mit 160 lm/W und ist ideal für Hallen, Lager und Industrieflächen.

Dank Sensor-Ready-Vorrichtung, dimmbarer 0–10 V Steuerung und anpassbarer Lichtfarbe (3000–6500 K) passt sich die Leuchte flexibel an unterschiedliche Anforderungen an. Drei wählbare Abstrahlwinkel (60° /90° /120°) ermöglichen eine gezielte Lichtverteilung.

Mit IP65-Schutz und hochwertigem MOSO-Treiber ist sie bestens für anspruchsvolle Umgebungen geeignet.

Eigenschaften:

- Lichtfarbe: WW, NW, KW
- CCT: 3000 K, 4000 K, 6500 K
- Lebensdauer: 50.000 h
- Farbwiedergabe: Ra 70
- Sensorvorrichtung: Ja
- Material: Aluminium, PC
- Kabel: 30 cm
- Spannung: 100-240 V AC, 50/60 Hz
- Schutzklasse: I
- Powerfactor: 0,9
- Temperaturbereich: -20C bis +40C
- Schutz: IP65
- Abstrahlwinkel: 60° /90° /120°

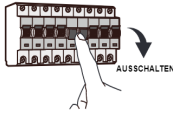


MODEL	DIMMBAR	LEISTUNG	LUMEN	MASSE
ELED500162	0-10 V	120 W, 160 W, 200 W	19.200 lm, 25.600 lm, 32.000 lm	Ø 319 x 131 mm

Installation und Anschluss:

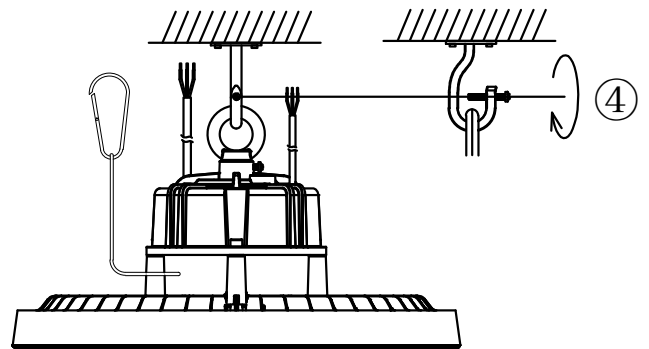
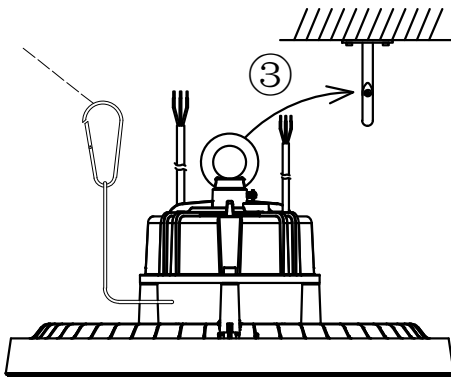
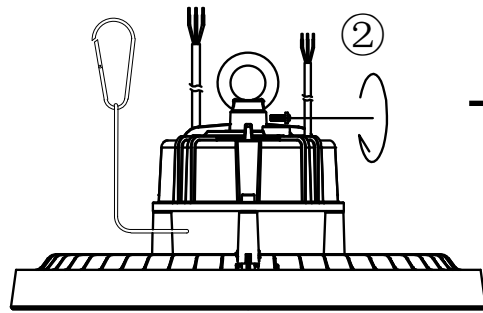
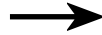
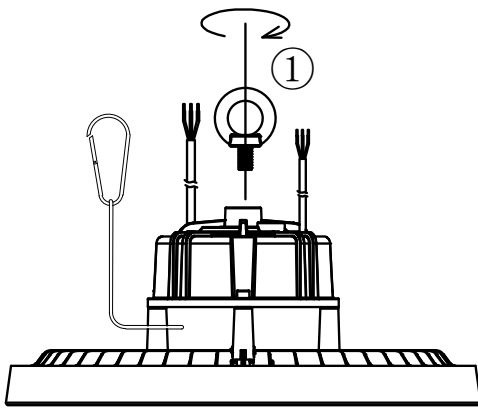
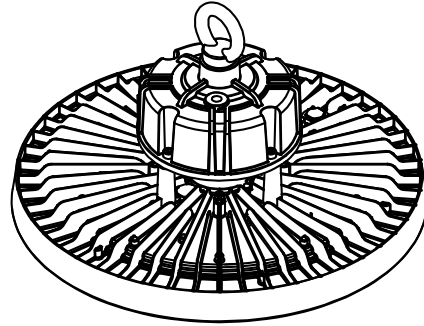
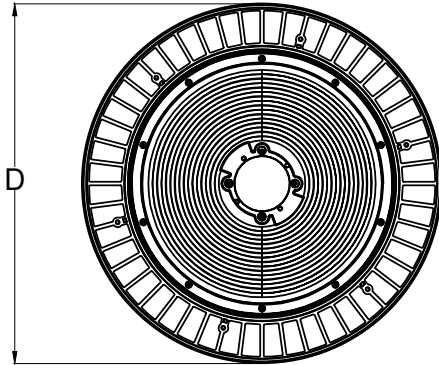
Ergänzung: Unfallverhütungsvorschriften (UVV)
Bei Installation, Wartung und Betrieb sind folgende Unfallverhütungsvorschriften zu beachten:

1. . Installation nur durch eine elektrotechnische Fachkraft.
2. . Vor Arbeiten: Strom abschalten, Spannungsfreiheit feststellen.
3. . DGUV Vorschrift 3 (ehem. BGV A3): Regelmäßige Prüfung elektrischer Betriebsmittel
4. . Keine Arbeiten unter Spannung.
5. . Schutzleiter korrekt anschließen, Schutzmaßnahmen gemäß VDE beachten.



⚠️ WARNUNG

Schalten Sie die Stromversorgung vor der Installation aus

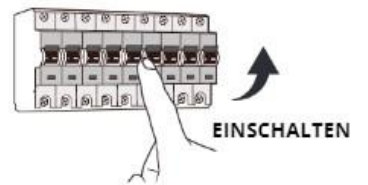


AC input cable

- L (Brown)
- PE (Yellow and green)
- N (Blue)

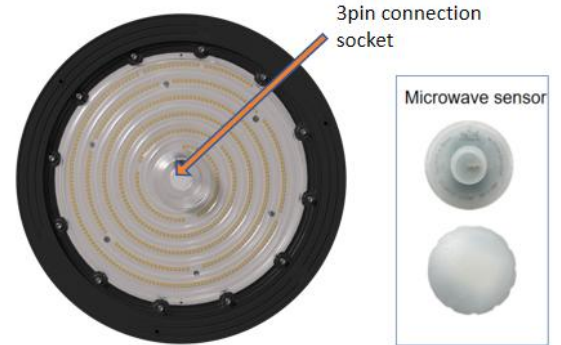
Dimming cable

- DIM - (Pink or Gray)
- Vaux 12V + (Black and white)
- DIM + (Purple)



SENSOR (OPTIONAL)

Die Standard-LED-Highbay-Leuchte besitzt keinen integrierten Sensor, jedoch eine Abdeckung auf der Oberfläche. Wenn Sie einen Sensor hinzufügen



Werkseinstellungen für den Sensor:

100 % Helligkeit, 100 % Empfindlichkeit, ohne Lux-Erkennung;

Wenn Personen anwesend sind, leuchtet die Lampe 1 Minute lang mit 100 % Helligkeit. Nach 1 Minute ohne Bewegung schaltet sich das Licht aus.

(Hinweis: Die Leuchtdauer wird bei erneuter Bewegungserkennung neu berechnet.)

* Wenn Sie die Werkseinstellungen nicht verwenden möchten, kann der Sensor auch per Fernbedienung (optional erhältlich) eingestellt werden.

Weitere Informationen zur Einstellung der Sensorfunktionen per Fernbedienung finden Sie in der separaten Fernbedienungsanleitung.

FERNBEDIENUNG (OPTIONAL)

Memory- & Anwendemodus:

Licht mit ON/OFF einschalten.

„Start“ drücken, dann nacheinander:
Erfassungsbereich → Haltezeit → Dimmlevel → Standby-Zeit → Tageslichtschwelle.

Mit „Memory“ speichern.

Weitere Sensoren synchronisieren:

„ON“ → „Apply“.

Einzelmodus:

Licht einschalten, „Auto Mode“ aktiviert letzte/wertige Einstellungen.

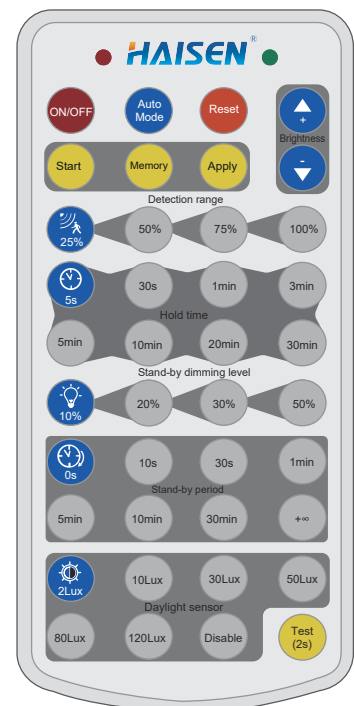
Zum Zurücksetzen:

„ON“ → eine Taste („Auto“, „Reset“, „Test“, „Apply“) → alle Parameter wie oben einstellen.

Hinweis:

Einstellungen bleiben gespeichert.

Leuchte blinkt bei jeder Änderung.



Sicherheitshinweise und wichtige Informationen:

1. Die Beachtung der Nutzungsbedingungen in dieser Anleitung sowie der Warnhinweise auf dem Gerät sind zwingend erforderlich. Eine Missachtung kann zu Unfällen sowie Sach- und Personenschäden führen. Bei Schäden, die durch Nichtbeachtung dieser Bedienungsanleitung verursacht werden, erlischt der Garantieanspruch. Für daraus resultierende Folgeschäden übernimmt der Hersteller keine Haftung. Dies gilt ebenfalls für:
 - Nicht bestimmungsgemäße Verwendung und unsachgemäße Installation
 - Unsachgemäße Inbetriebnahme oder Bedienung
 - Betreiben bei nicht ordnungsgemäß angebrachten oder defekten und somit funktionsunfähigen Sicherheits- und Schutzeinrichtungen.
 - Verwendung nicht zugelassener Ersatzteile;
 - Nicht genehmigte bauliche Veränderungen;
 - Unzureichende Überwachung der Komponenten, die einem Verschleiß unterliegen; Nicht rechtzeitig oder unsachgemäß durchgeführte Reparatur und Wartung.
 - Das Entfernen des Typenschildes vom Gerät
2. Bitte bewahren Sie diese Bedienungsanleitung für den weiteren Gebrauch auf. Die neueste Version finden Sie online unter www.enovatek.de als PDF zum Download.
3. Das Gerät darf nicht im geöffneten Zustand betrieben werden.
4. Bei Funktionsunfähigkeit, Störungen, Defekten, mechanischen Beschädigungen sowie nicht durch diese Bedienungsanleitung erklärten Funktionsproblemen, nehmen Sie das Gerät bitte sofort außer Betrieb und wenden sich an unseren Service. Dieser wird Sie beraten und ggf. weitere Schritte wie eine Reparatur veranlassen.
5. Das Öffnen des Geräts sowie das Durchführen von Reparatur- und Wartungsarbeiten darf ausschließlich durch qualifizierte Service-Techniker erfolgen.
6. Nehmen Sie keinesfalls bauliche und / oder technische Veränderungen am Gerät vor.
7. Setzen Sie das Gerät nicht in feuchten, entflammaren oder explosionsgefährdeten Umgebungen ein.
8. Reinigen Sie das Gerät regelmäßig mit einem trockenen Leinentuch.
9. Alle geltenden Unfallverhütungsvorschriften sind zwingend zu beachten, sofern das Gerät im betrieblichen Kontext zur Anwendung kommt.

Haftungsausschluss / Disclaimer

Bei Schäden, die durch Nichtbeachtung der Montageanleitung verursacht werden, erlischt jeglicher Gewährleistungsanspruch. Bei Nichtbeachtung der Hinweise und unsachgemäße Bedienung wird für Folge-, Sach- und Personenschäden keine Haftung übernommen.

Hinweise zur Entsorgung

Das Gerät ist nicht im Hausmüll zu entsorgen!

Dieses Gerät entspricht der EU-Richtlinie über Elektronik- und Elektro-Altgeräte (Altgeräteverordnung) und darf daher nicht im Hausmüll entsorgt werden.

Entsorgen Sie das Gerät über Ihre kommunale Sammelstelle für Elektronik-Altgeräte!

Hersteller:

ENOVATEK GmbH
Sillensteder Str. 213
26441 Jever
Gerichtsstand: Amtsgericht Oldenburg HRB
211385 WEEE-Reg.-Nr.: DE75996989
Telefon: 04461 / 7464233
Email: info@enovatek.de

