

ANK SCR2 LEGACY2 LNC

SCR2 LNC (8UB) MIT 2 LEGACY AUSGÄNGEN

Das ANKASAT SCR2 Legacy2 LNC verfügt über einen SCR Ausgang (EN50494) und zwei Legacy Ausgänge. Zusätzlicher Schutz der F-Anschlüsse durch herausziehbare Wetterschutzabdeckung. Am "SCR Ausgang" können max. 8 Receiver bzw. 4x Twin-Tuner-Geräte, die im EN50494 Standard (SCR / dCSS) arbeiten, hintereinander abgeschlossen werden (natürlich auch mit Verteilern auf mehrere Stränge möglich (bedingt ja nach Anlagen-Aufbau, Kabel-Typen, Kabel-Längen, Antennen-Verstärkung, passenden Verteilern + Antennendosen etc.). An den beiden Legacy- Ausgängen können 2 ganz normale Satreceiver, die NICHT SCR/dCSS-tauglich sind, angeschlossen werden !



EIGENSCHAFTEN

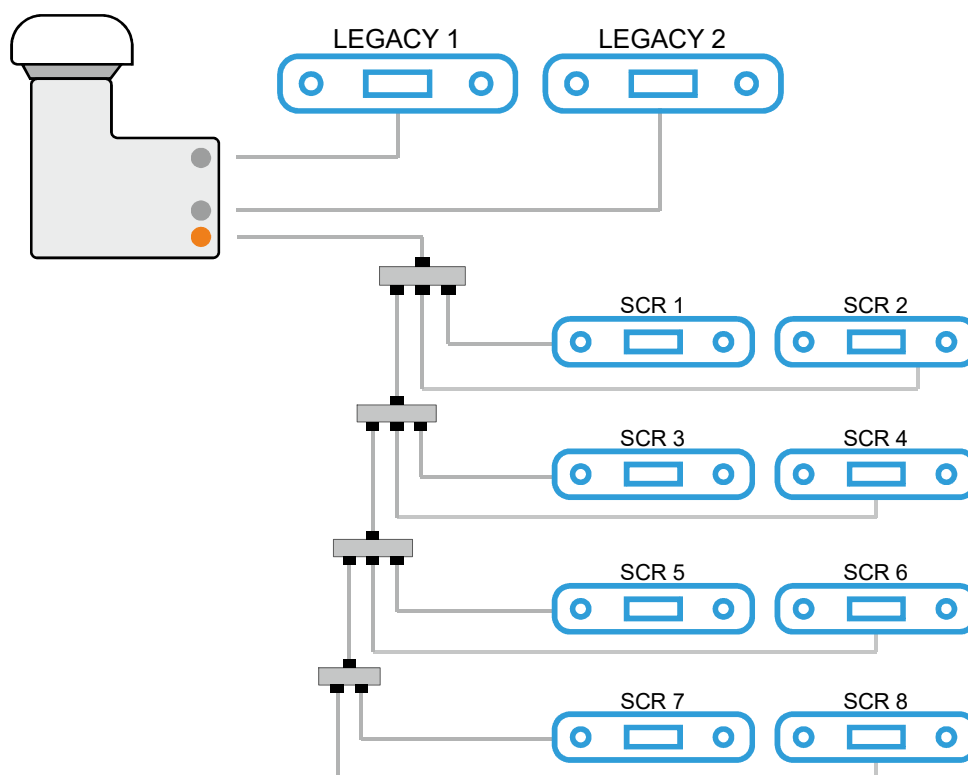
Eingangsfrequenz-LOW:	10.7 - 11.7 GHz
Eingangsfrequenz-HIGH:	11.70 - 12.75 GHz
ZF-Frequenz:	950-1950/1100-2150 MHz
LOF-Frequenz:	9.75 GHz / 10.6 GHz
Betriebsspannung:	11 ~ 20V
Stromaufnahme:	200mA
Verstärkung:	60 dB
Betriebstemperatur:	-35°C ~ +60°C
Rauschmaß:	0.8 dB typ.
SCR2-Frequenzen (UB):	1210, 1420, 1680, 2040 Mhz 970, 1030, 1090, 1150 MHz

SCR2 MIT
2 LEGACY
AUSGÄNGEN



ANK SCR2 LEGACY2 LNC

SCR2 LNC (8UB) MIT 2 LEGACY AUSGÄNGEN



Technische Daten

Low Band Input Frequency Range	10.7-11.7	GHz
Low Band Output Frequency Range	950 ~ 1950	MHz
Low Band LO Frequency	9,75	GHz
High Band Input Frequency Range	11.7 ~ 12.75	GHz
High Band Output Frequency Range	1100 ~ 2150	MHz
High Band LO Frequency	10,6	GHz
Noise Figure	typ 0.8 (1.0max)	dB
LO Initial Accuracy	± 1.0 Max	MHz
LO Temperature Drift	± 2.0 Max	MHz
Phase Noise (@ 10 kHz)	- 90 dBc / Hz Max.	/
Conversion Gain	60 Min	dB
Gain Ripple (Over 26 MHz Bandwidth)	±0.75	dB
Gain Variation (Over Full Band)	± 3 Max.	dB
1 dB Compression Point (@ Output)	0 Min	dBm
Cross Polarization Isolation	22 Min	dB
Control Signal Ca (Vertical Polarization)	11.0 ~ 14.0	V
Control Signal Cb (Horizontal Polarization)	16.0 ~ 20.0	V
Control Signal Cc (Band Switching)	22 +/- 4	kHz
Output VSWR	2.0 : 1	
In-Band Spurious	- 60 dBm Max	dBm
Current Consumption	200 11 ~ 20 V	Ma
Operating Temperature	- 35°C ~ + 60 °C	/
Output Impedance	75	/
TV inser loss (4-806MHz)	-3(min)	/
Output Connector F-Type(Female)	-3(min)	dB



Artikel-Nr.: 10131