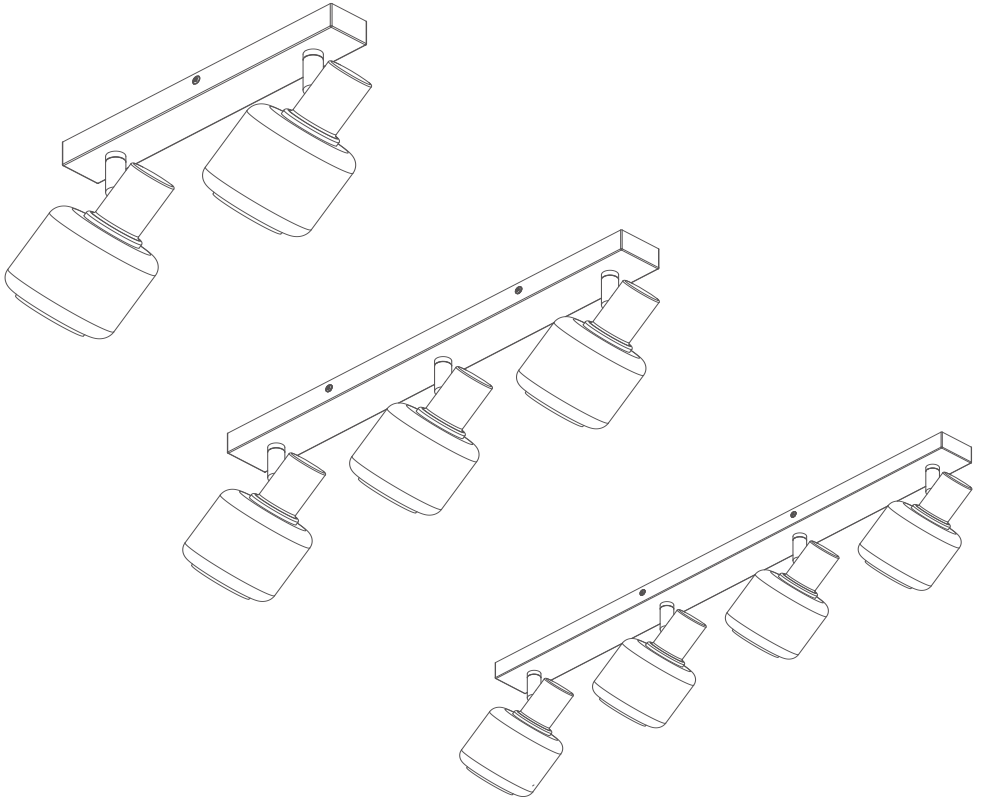

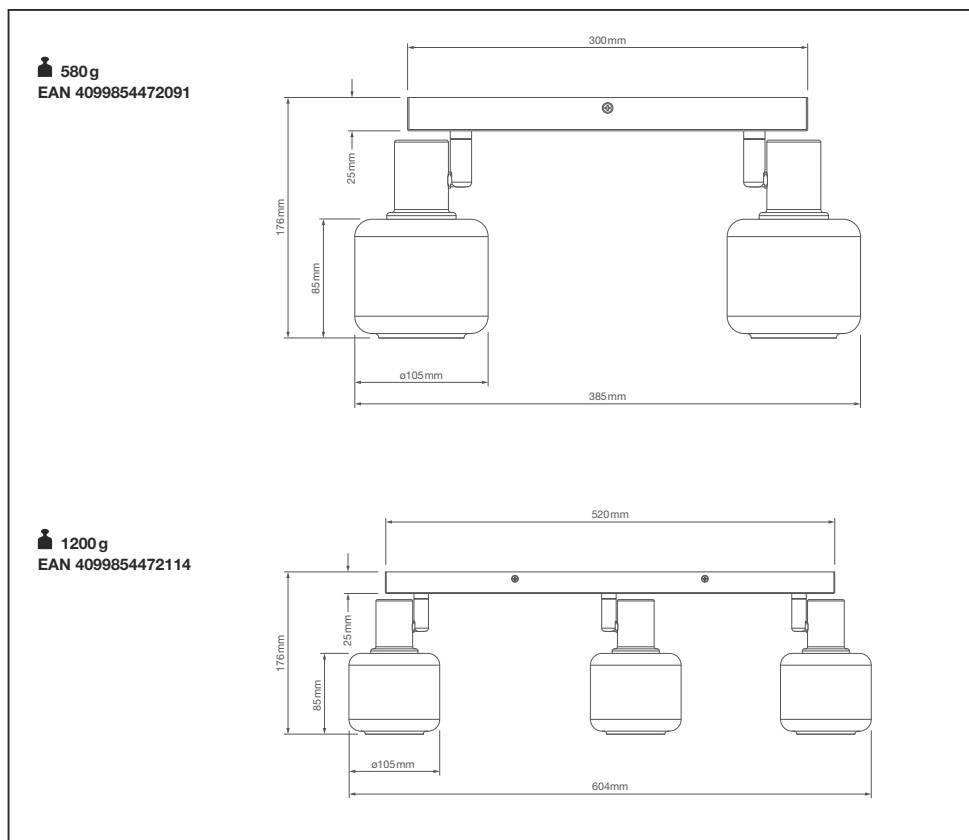
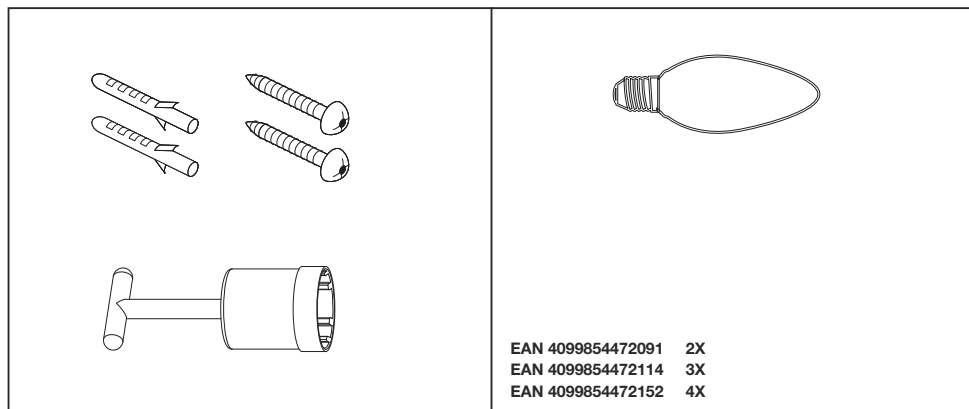
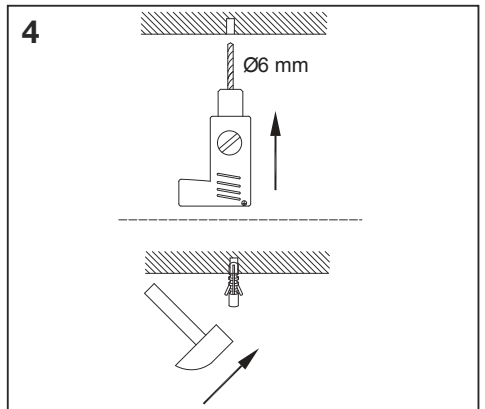
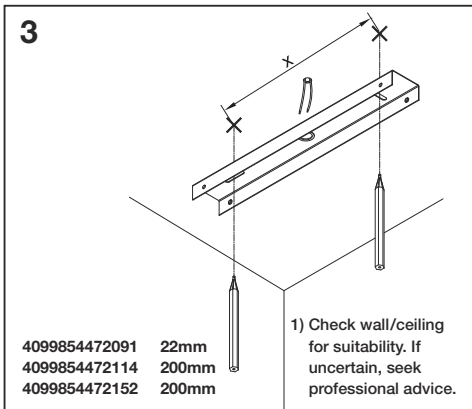
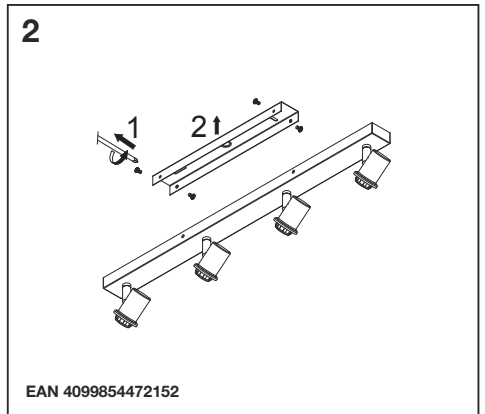
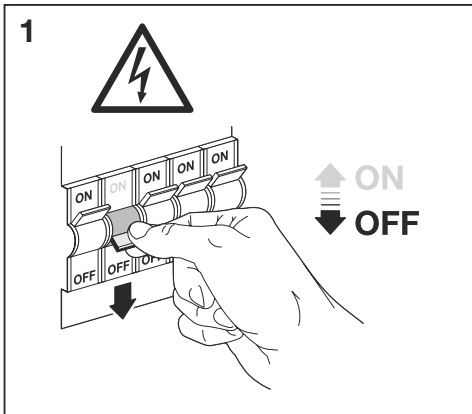
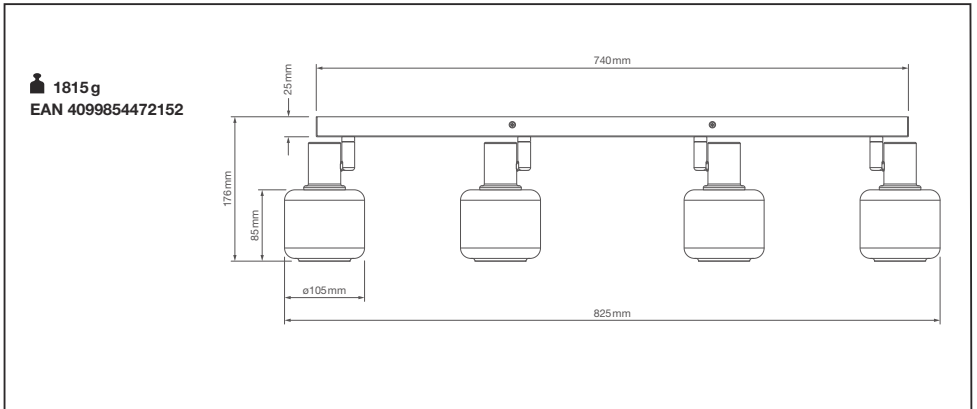


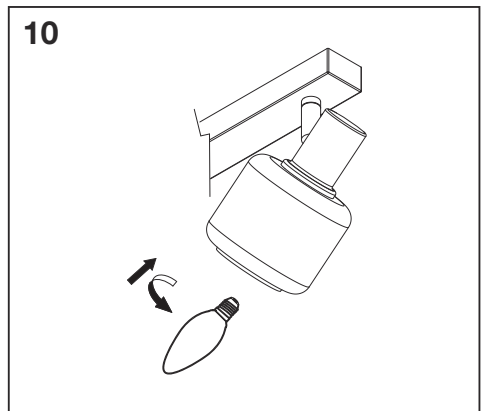
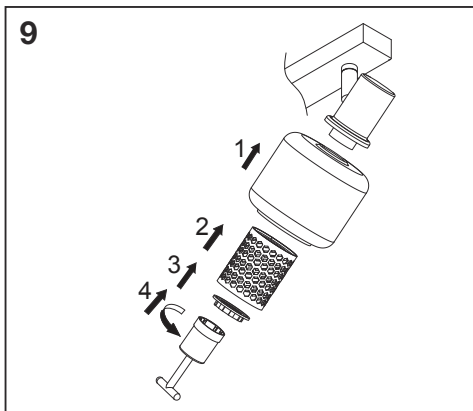
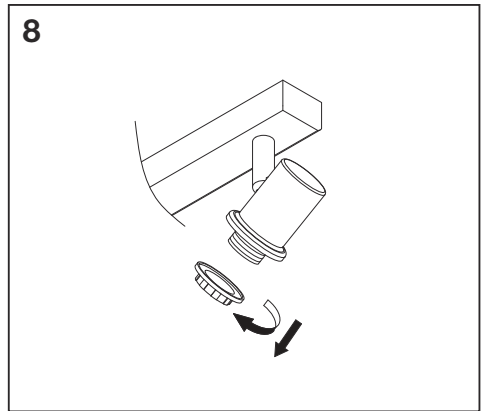
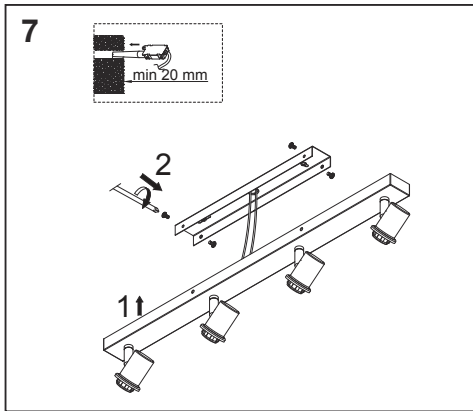
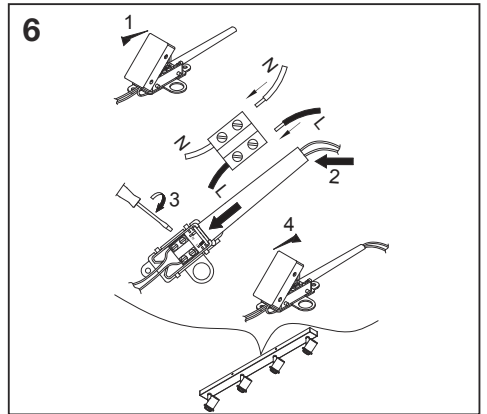
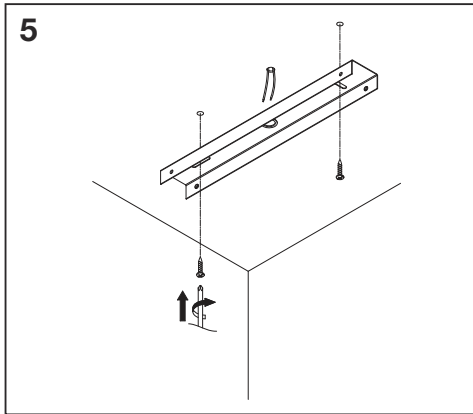
DECOR SPOT FIREFLY

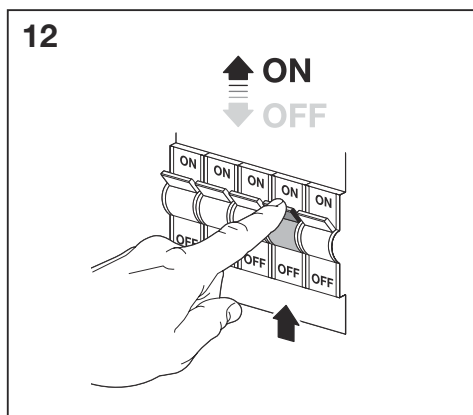
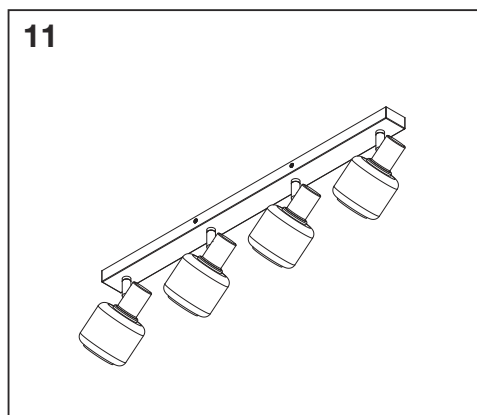


	EAN	W	Wmax. LED	Im Light Source	Im Output	K	IP	⊖ (°C)	V~	mA	Hz	DF	
DECOR SPOT FIREFLY 2X2.8W 827 E14BK	4099854472091	2x 2.8	2x10	2x250	500	2700	20	-20...+40	220-240	26	50/60	>0.9	100000
DECOR SPOT FIREFLY 3X2.8W 827 E14BK	4099854472114	3x 2.8	3 x10	3x250	750	2700	20	-20...+40	220-240	39	50/60	>0.9	100000
DECOR SPOT FIREFLY 4X2.8W 827 E14BK	4099854472152	4x 2.8	4x10	4x250	1000	2700	20	-20...+40	220-240	52	50/60	>0.9	100000















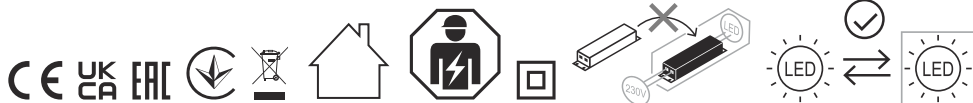


						 ENERGY * X =
DECOR SPOT FIREFLY 2X2.8W 827 E14BK	4099854472091	2	AC32304		F	
DECOR SPOT FIREFLY 3X2.8W 827 E14BK	4099854472114	3	AC32304		F	
DECOR SPOT FIREFLY 4X2.8W 827 E14BK	4099854472152	4	AC32304		F	

*

(D) Dieses Produkt enthält eine Lichtquelle der Energieeffizienzklasse <X>. (G) This product contains a light source of energy efficiency class <X>. (F) Ce produit contient une source lumineuse de classe d'efficacité énergétique <X>. (I) Questo prodotto contiene una sorgente luminosa di classe di efficienza energetica <X>. (E) Este producto contiene una fuente luminosa de la clase de eficiencia energética <X>. (P) Este produto contém uma fonte de luz da classe de eficiência energética <X>. (G) Το προϊόν αυτό περιέχει φωτεινή πηγή της τάξης ενεργειακής απόδοσης <X>. (N) Dit product bevat een lichtbron van energie-efficiëntieklasse <X>. (S) Denna produkt innehåller en ljuskälla med energieffektivitetsklass <X>. (F) Tämä tuote sisältää valonlähteen, jonka energiatehokkuusluokka on <X>. (N) Dette produktet inneholder en lyskilde med energieffektivitetsklasse <X>. (D) Dette produkt indeholder en lyskilde i energieffektivitetsklasse <X>. (Z) Tento výrobek obsahuje světelný zdroj s třídou energetické účinnosti <X>. (R) Данный продукт содержит энергосберегающий источник света (класса <X>). (H) Ez a termék egy <X> energiahatékonyosági osztályú fényforrást tartalmaz. (P) Ten produkt zawiera źródło światła o klasie efektywności energetycznej <X>. (S) Tento výrobok obsahuje svetelný zdroj triedy energetickej účinnosti <X>. (S) Ta izdelek vsebuje svetlobni vir razreda energijske učinkovitost <X>. (T) Bu ürün, enerji verimliliği sınıfında bir ışık kaynağı içerir <X>. (H) Ovaj proizvod sadržava izvor svjetlosti klase energetske učinkovitosti <X>. (R) Acest produs conține o sursă de lumină cu clasa de eficiență energetică <X>. (G) Този продукт включва светлинен източник с клас на енергийна ефективност <X>. (S) Toode sisaldab energiatõhususe klassi <X> valgusallikat. (L) Šiame gaminyje yra šviesos šaltinis, kurio energijos vartojimo efektyvumo klasė <X>. (L) Šis ražojums satur gaismas avotu, kura energoefektivitātes klase ir <X>. (S) Ovaj proizvod sadrži izvor svetlosti klase energetske efikasnosti <X>. (U) Цей виріб містить джерело світла класу енергоефективності <X>. (Z) Бұл өнімде <X> энергия тиімділігі класының жарық көзі бар.

Ⓓ 1) Eignung der Wand/Decke prüfen. Wenn Sie sich nicht sicher sind, lassen Sie sich beraten. ⒸⓅ 1) Check wall/ceiling for suitability. If uncertain, seek professional advice. Ⓕ 1) Vérifiez l'adéquation du mur/plafond. En cas d'incertitude, demandez conseil à un professionnel. Ⓙ 1) Controllare l'idoneità della parete o del soffitto. In caso di dubbi, consultare un professionista. Ⓔ 1) Compruebe la idoneidad de la pared o techo. Si no está seguro, busque asesoramiento profesional. Ⓟ 1) Verifique a adequação da parede/teto. Se não tiver a certeza, procure aconselhamento profissional. ⒼⓇ 1) Ελέγξτε τον τοίχο/την οροφή ως προς την καταλληλότητα. Σε περίπτωση αμφιβολίας, ζητήστε επαγγελματική συμβουλή. ⓃⒻ 1) Controleer wand/plafond op geschiktheid. Als u niet zeker bent, vraag dan professioneel advies. Ⓢ 1) Kontrollera vägg/tak för lämplighet. Om du är osäker, sök professionell rådgivning. ⒻⓂ 1) Tarkista seinän/katon sopivuus. Jos olet epävarma, kysy neuvoa ammattilaiselta. Ⓝ 1) Sjekk om veggen/taket egner seg. Oppsøk profesjonell rådgivning dersom du er usikker. ⒹⓃ 1) Kontrollér væg/loft for egnethed. Hvis du er usikker, skal du søge professionel rådgivning. ⒸⓅ 1) Zkontrolujte vhodnost stěny/stropu. Pokud si nejste jisti, vyhledejte odbornou radu. ⓇⓄⓈ 1) Проверьте стену/потолок на пригодность. Если у вас есть сомнения, обратитесь за профессиональной консультацией. Ⓕ 1) Ellenőrizze a fal/mennyezet alkalmasságát. Ha bizonytalan, kérjen szakszerű tanácsot. ⓅⒻ 1) Sprawdź, czy ściana/sufit nadają się do montażu. W razie wątpliwości zasięgnij porady wykwalifikowanej osoby. ⓈⒼ 1) Skontrolujte vhodnosť steny/stropa. Ak si nie ste istí, vyhľadajte odbornú pomoc. ⓈⒻ 1) Preverite primernost stene/stropa. Če niste prepričani, poišcite nasvet strokovnjaka. ⒻⓇ 1) Duvarın/tavanın uygun olup olmadığını kontrol edin. Emin değilseniz uzman bir kişiden destek alın. ⒻⓇ 1) Provjerite prikladnost zida/stropa. Ako niste sigurni, potražite stručni savjet. ⒻⓇ 1) Verificați dacă peretele/tavanul este adecvat. În caz de incertitudine, solicitați consultanță de specialitate. ⒸⒸ 1) Проверете пригодността на стената/тавана. Ако не сте сигурни, потърсете професионален съвет. ⒺⓈ 1) Kontrolli seinale/lakke sobivust. Kahtluse korral küsi professionaalilt nõu. ⒻⓇ 1) Patikrinkite sienos/lubų tinkamumą. Jei kyla abejonių, kreipkitės į specialistą. ⒻⓇ 1) Pārbaudiet sienu/griestu piemērotību. Neskaidrību gadījumā meklējiet profesionālu padomu. ⓈⒻⓇ 1) Proverite pogodnost zida/plafona. Ako niste sigurni, potražite stručni savet. ⒻⓇ 1) Перевірте відповідність стіни/стелі. Якщо ви не впевнені, зверніться за професійною консультацією. ⒸⓅ 1) Қабырғаның/төбенің жарамдылығын тексеріңіз. Егер сенімді болмасаңыз, кәсіби кеңеске жүгініңіз.




PAP
Raccolta Carta
 Verifica le disposizioni
 del tuo comune.




FR
Cet appareil et son ampoule se recyclent
À DÉPOSER EN MAGASIN  **OU** **À DÉPOSER EN DÉCHÈTERIE** 

Points de collecte sur www.quefairedemesdechets.fr



LEDVANCE SASU
 CQM, 5 rue d'Altorf
 67120 Molsheim France
www.ledvance.com

C10449058
 G11222188
 27.02.25

© LEDVANCE Ltd, Sterling House,
 810 Mandarin Court, Warrington,
 Cheshire, WA1 1GG, United Kingdom