

# Datenblatt für Artikel 9350202-P

XREEL310 4xSSD54+L 40m3G2.5H07 K2



## STAMMDATEN

EAN	9003399323607
Type / Modell	9350202-P
Einheit Inhalt	Stück
Einheit Bestellung	Stück
Inhaltsmenge	1 Stück
Ursprungsland	PL
Zolltarifnummer	85371098

## Datenblatt für Artikel 9350202-P

### BESCHREIBUNG

Kabeltrommel XREEL310  
 Kunststofftrommel (schwarz) mit zentral angeordneter, innenliegender Bremsvorrichtung  
 Abgedichteter Anschlussraum  
 Stabiles Kunststoffgestell (schwarz) mit ergonomisch geformtem Tragegriff und 2 Befestigungspositionen für den Stecker  
 Zentralscheibe mit 4 Schutzkontakt Anbausteckdosen österr./deutsch. System mit Klappdeckel und Dichtrand (105-0bsw)  
 Nennspannung: 250V  
 Nennstrom: 16A  
 Schutzart Anbaudosen: IP54  
 1 Spannungskontrollleuchte  
 40m Kabel schwarz H07RN-F 3G2,5mm<sup>2</sup>  
 Taurus Schutzkontaktstecker Vollgummi 16A 2p+PE 250V IP44 (0522-s) zweifaches Erdungssystem  
 XREEL310 betriebsfertig verdrahtet  
 Richtlinie (RoHS) 2011/65/EU  
 Niederspannungsrichtlinie NSpRI 2014/35/EU  
 Beständigkeit gegenüber UV-Strahlung nach ISO 4892-2 nach Norm IEC/EN 61242  
 Schutzart Gesamtsystem: IP54  
 entspricht der BGI608 K2

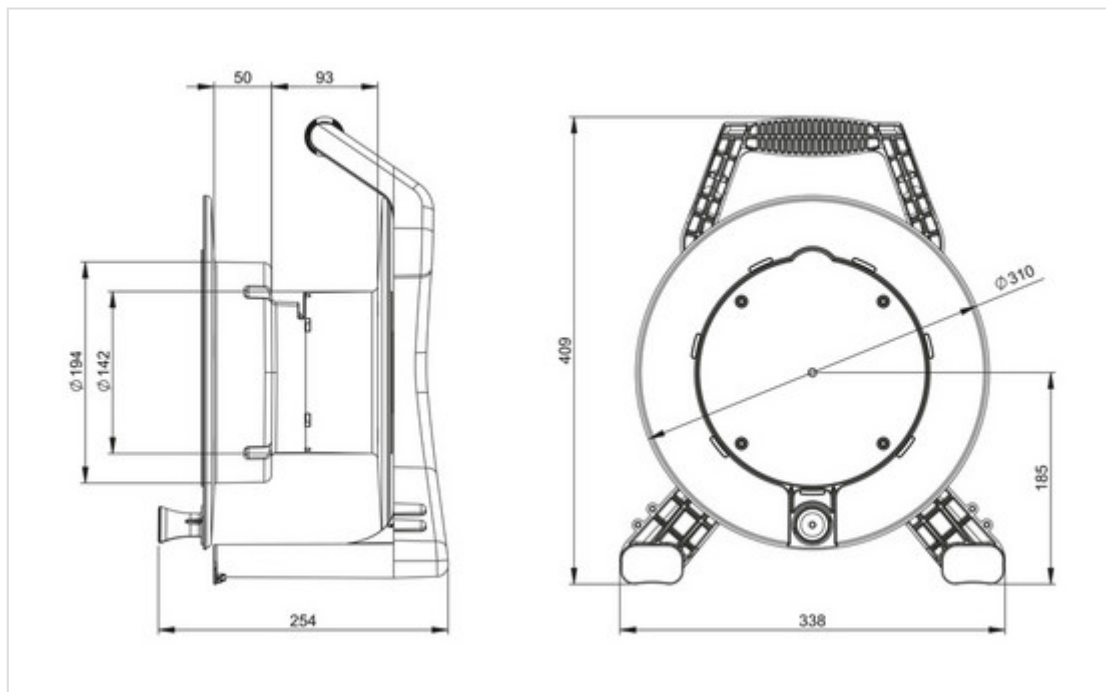
### MERKMALE

#### ETIM-6.0: Kabeltrommel (EC000191)

Werkstoff des Gehäuses	Kunststoff
Kabelbestückung	H07RN-F
Aderquerschnitt	2.5 mm <sup>2</sup>
Ader-Zahl	3
Anzahl der CEE-Dosen	-
Anzahl der SCHUKO-Steckdosen	4
Anzahl der Steckdosen Typ Bipasso (Italien)	-
Länge der Leitung	40 m
Mit Tragerahmen	Ja
Automatisches Kabelaufrollen	-
Mit Arretierung	Ja
Mit thermischem Schutz	Ja
Mit Feinsicherung	-
Schutzart (IP)	IP54

## Datenblatt für Artikel 9350202-P

### BILDER



### KONTAKT

PC Electric GmbH  
Diesseits 145, A-4973 St. Martin/Innkreis  
Tel: +43 7751 / 61 22 Fax: +43 7751 / 6969  
eMail: [office@pcelectric.at](mailto:office@pcelectric.at)  
[www.pcelectric.at](http://www.pcelectric.at)