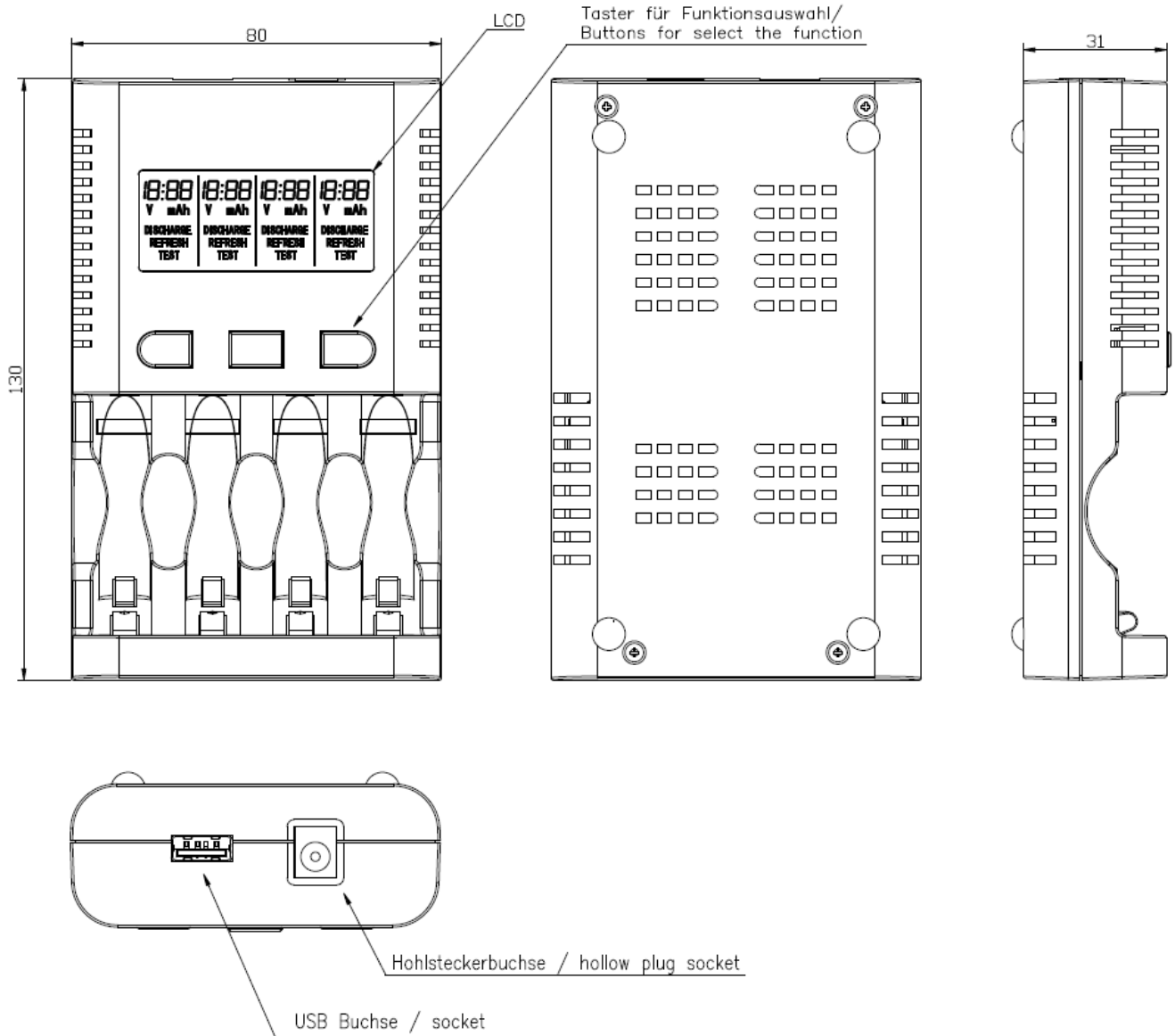




Produktname | *Product name*: Powerline 4.2 Pro  
 Artikelnummer | *Part Number*: 1001-0079  
 Anfragenummer | *Inquiry Number*: AN-LN-2016-89  
 Ersteller / Datum | *Creator / Date*: ka / 2018-06-21

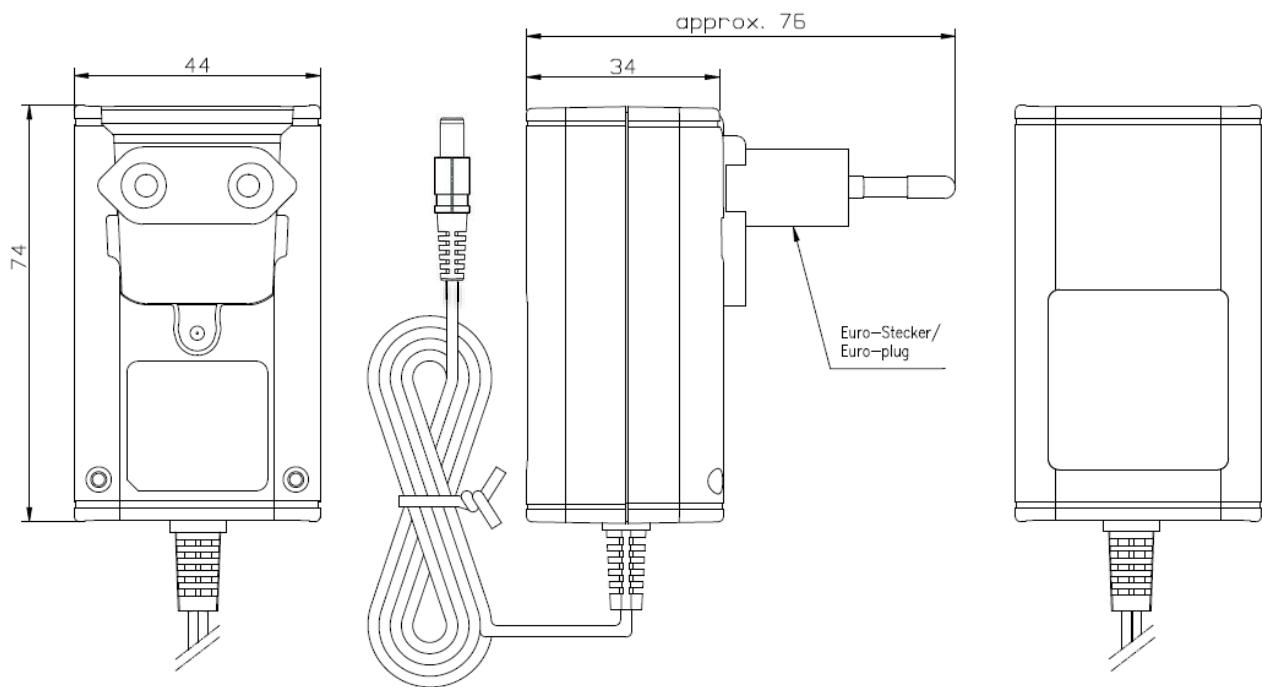
Version	Änderung / Change	Datum / Date	Name
V0	---	2018-06-21	ka

Zeichnung des Ladegerätes / Drawing of the charger



Allowable deviation / general tolerances DIN ISO 2768-c

**Zeichnung des AC Netzteils // Drawing of the AC power supply**



**Technische Daten des Ladegerätes / Technical data of the charger:**


<b>Eingang:</b>		<b>Input:</b>	
DC Eingangsbuchse:	Hohlsteckerbuchse (6,3x2,0x10,5mm)	DC input socket:	<i>hollow plug socket (6.3x2.0x10.5mm)</i>
Polarität der DC Eingangsbuchse:	+ = Mitte / - = Äußerer Zylinder	Polarity of the DC input socket:	+ = centre / - = outside cylinder
DC Eingangsspannung:	12 V	DC input voltage:	12 V
DC Eingangsstrom:	max. 1500mA	DC input current:	max. 1500mA
Schutzklasse:	III	Protection class:	III
<b>Rundzellen:</b>		<b>Round cells:</b>	
Anzahl der Ladeschächte:	4	Number of charging slots:	4
Ladbare Akku-Chemie:	NiMH / NiCd	Chargeable battery chemistry:	NiMH / NiCd
Ladbare Akku-Größen:	Rundzellen: AA, AAA	Chargeable battery size:	Round cells: AA, AAA
Max. Zellenkapazität: (basierend auf dem Timer)	bis 3200mAh	Max. cell capacity: (based on the timer)	up to 3200mAh
Ladeüberwachung / Ladeschlusserkennung:	-dV, 0dV, Timer, Tmax., +dT/dt	Charge control / Charge end detection:	-dV, 0dV, Timer, Tmax., +dT/dt
Nominale Ladespannung:	1,4V	nominal charge voltage:	1.4V
Ladestrom:	4 x 400mA 4 x 600mA 4 x 800mA 2 x 1500mA 2 x 1800mA (±10%)	Charge current:	4 x 400mA 4 x 600mA 4 x 800mA 2 x 1500mA 2 x 1800mA (±10%)
Erhaltungsladestrom:	5% vom Ladestrom	Trickle charge current:	5% of charge current
Entladeschluss- spannung:	0,9V	Discharge end voltage:	0.9V
Entladestrom:	4 x 200mA 4 x 300mA 4 x 400mA (±10%)	Discharge current	4 x 200mA 4 x 300mA 4 x 400mA (±10%)
Sicherheitstimer:	8,0h (±10%) at 400mA 5,5h (±10%) at 600mA 4,0h (±10%) at 800mA 2,0h (±10%) at 1500mA 1,75h (±10%) at 1800mA	Security timer:	8.0h (±10%) at 400mA 5.5h (±10%) at 600mA 4.0h (±10%) at 800mA 2.0h (±10%) at 1500mA 1.75h (±10%) at 1800mA
Kurzschlusserkennung:	Ja	Short circuit detection:	Yes
0V Ladefunktion:	Ja	0V charge function:	Yes
Alkaline Erkennung:	Ja	Alkaline detection:	Yes
Akku-Defekt-Erkennung:	Ja	Battery defect detection:	Yes
Verpolschutz:	Ja (Mechanisch)	Wrong polarity protection:	Yes (Mechanical)
LCD Anzeige:	Zeigt Batterie -Spannung, -Strom, -Kapazität, -Zeit und -Ladestatus	LCD indicator:	Shows battery voltage, current, capacity, time and charge status

Einstellbare Programme:		<i>selectable programs:</i>	
Laden:	einfache Ladung bis -dU-Erkennung/	<i>Charging:</i>	<i>normal charging cycle till -dV detection</i>
Entladen:	entladen des Akkus mit anschließender Ladung	<i>Discharging:</i>	<i>discharge of the battery followde by a charging cycle</i>
Refresh:	Dient zur Regenerierung der Akkus. Der Akku wird ent- und geladen so lange sich die Kapazität des Akkus erhöht, max. 10x.	<i>Refresh:</i>	<i>Could be used for refreshing the battery. The battery gets discharged and charged until the capacity increases, max. 10x.</i>
Test:	Es wird die Akkukapazität ermittelt. Es wird die Akkukapazität ermittelt.	<i>Test:</i>	<i>The battery capacity is measured. This is done with charging, discharging and charging again the battery</i>
Anzeige bei Ladeende:			
Laden:	"FULL", mit der Taste "Display" kann man die Anzeige der Akkuspannung, geladene Kapazität, des Erhaltungeladestroms und der Ladezeit durchschalten.	<i>Charging:</i>	<i>"FULL", with the button "Display" you can switch between battery voltage, charged capacity, trickle charge current and charging time</i>
Entladen:	"FULL", mit der Taste "Display" kann man die Anzeige der Akkuspannung, geladene Kapazität, des Erhaltungeladestroms und der Ladezeit durchschalten.	<i>Discharging:</i>	<i>"FULL", with the button "Display" you can switch between battery voltage, charged capacity, trickle charge current and charging time</i>
Refresh:	"FULL", mit der Taste "Display" kann man die Anzeige der Akkuspannung, geladene Kapazität, des Erhaltungeladestroms und der Ladezeit durchschalten.	<i>Refresh:</i>	<i>"FULL", with the button "Display" you can switch between battery voltage, charged capacity, trickle charge current and charging time</i>
Ladetest:	Zeigt im Wechsel "FULL" und die erreichte entladene Kapazität des Akkus/	<i>Charge test:</i>	<i>Shows alternating "FULL" and the reached discharged capacity</i>
Ausgangsverbinding:	USB Buchse (Datenkontaktschaltung: Smartphone)	<i>Output connection:</i>	<i>USB socket (Data pin circuit: Smartphone)</i>
Ausgangsspannung:	5 V DC $\pm$ 5 % stabilisiert	<i>Output voltage:</i>	<i>5 V DC <math>\pm</math> 5 % regulated</i>
Ausgangsstrom:	1000 mA	<i>Output current:</i>	<i>1000 mA</i>
Schutzart:	IP20	<i>Ingress Protection Marking:</i>	<i>IP20</i>
Gehäusematerial:	Kunststoff, gemäß UL94V0	<i>Housing material:</i>	<i>Plastic, according UL94V0</i>
Gehäusetyp:	Tischgehäuse	<i>Housing type:</i>	<i>Desktop case</i>

Betriebstemperatur:	0 °C...+25°C	<i>Operating temperature:</i>	<i>0 °C...+25°C</i>
Approbationen:	CE	<i>Approvals:</i>	<i>CE</i>
Gewicht:	260 g (inkl. Netzteil)	<i>Weight:</i>	<i>260 g (incl. power supply)</i>

**Technische Daten des AC Netzteils / Technical data of the AC power supply:**


AC Eingangsstecker:	EU-Stecker (wechselbar)	AC input plug:	EU plug (changeable)
AC Eingangsspannung:	100 V - 240 V $\pm 10$ %	AC input voltage:	100 V - 240 V $\pm 10$ %
AC Eingangsstrom:	Max. 350 mA	AC input current:	Max. 350 mA
AC Eingangsfrequenz:	60 Hz / 50 Hz	AC input frequency:	60 Hz / 50 Hz
Leistungsaufnahme im Leerlauf:	< 0,1 W	Standby power consumption:	< 0.1 W
Anzahl der Ausgänge:	1	Number of outputs:	1
Ausgangsverbindung:	Fest angeschlossenes Kabel	Output connection:	Permanently attached cable
Ausgangsspannung:	12 V DC $\pm 10$ % stabilisiert	Output voltage:	12 V DC $\pm 10$ % regulated
Ausgangsstrom:	1500 mA	Output current:	1500 mA
Leitungslänge:	1,8 m	Cable length:	1.8 m
Leitungs-Typ:	Rundkabel	Cable type:	Round cable
Leitungs-Ausgangsstecker:	Hohlstecker (6,3x2,0x10,5mm)	Cable output plug:	hollow plug (6.3x2.0x10.5mm)
Polarität des Hohlsteckers:	+ = Mitte / - = Äußerer Zylinder	Polarity of the hollow plug:	+ = centre / - = outside cylinder
Schutzklasse:	II	Protection class:	II
Gehäusematerial:	Kunststoff, gemäß UL94V0	Housing material:	Plastic, according UL94V0
Gehäusetypp:	Steckergehäuse	Housing type:	Plug-in case
Betriebstemperatur:	0°C...+25°C	Operating temperature:	0°C...+25°C
Approbationen:	CE	Approvals:	CE

**Allgemeine technische Daten / Common technical data:**


Lagertemperatur:	-25 °C...70 °C	Storage temperature:	-25 °C...70 °C
Lieferumfang:	- AC Netzteil mit EU Stecker - Mehrsprachige Bedienungsanleitung	Shipment:	- AC power supply with EU plug - Multilingual operating instruction
Verpackung:	Farbige Faltschachtel	Package:	Coloured folding box