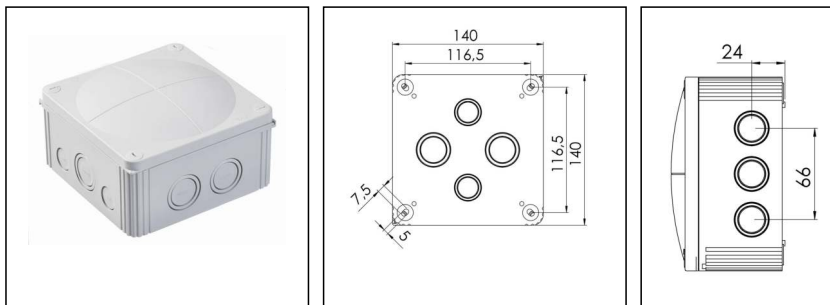


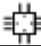
COMBI 1010/5 LG

Abzweigkasten 140x140x82mm, Kunststoff, RAL 7035, mit Klemmeinsatz



Produktabbildungen sind beispielhaft und können vom ausgewählten Produkt abweichen. Weitere Varianten und individuelle Anpassungen bieten wir Ihnen gern auf Anfrage an.



Material	Polypropylen
Material Dichtung	TPE
Einsatztemp. min	-30 °C
Einsatztemp. max	100 °C
Installationstemperatur	-5 °C - 60 °C
Schutzart	IP66 / IP67
Glühdrahtprüfung	750 °C
Spannung	690 V
Bemessungsstrom / A (Klemme)	57 A
Bemessungsquerschnitt	10 mm ²
Klemmen/Pole	5-polig, 10,0 mm ²
Befestigung	4 innenliegende Öffnungen
Ø Kabel min	6 mm
Ø Kabel max	21 mm
Außenmaße LxBxH	140 x 140 x 82mm
Für Kabelverschraubung	
Produktfarbe	RAL 7035
WISKA-Bestellnr.	10060703
Typ	COMBI 1010/5 LG
Verpackungseinheit	2
ETIM-Klasse	EC002600
EAN Nummer	4007685607032
Zolltarifnummer	85369010

Zusatzinformation:

Ihr Kontakt:

WISKA Hoppmann GmbH

Kisdorfer Weg 28 · 24568 Kaltenkirchen · Germany

☎ +49-4191-508-0 · 📠 +49-4191-508-209

contact@wiska.de · www.wiska.com

IP 66: bei Nutzung der Quixx-Membraneinführung

IP 67: bei Nutzung der Ausbrechöffnungen mit Hilfe einer ESKV

Ausstattung:

- 10 Ausbrechöffnungen seitlich 5x M25/M32; 2x M20; 3x M20/M32
- 4 Ausbrechöffnungen im Boden 2x M25/M32; 2x M20/M25
- 4 unverlierbare Deckelschrauben
- inklusive QUIXX-EMS selbstdichtende Membranschrauben 2x M25; 1x M32
- inklusive Klemmeinsatz 5-polig, 10mm²

Befestigung:

- 4 innenliegende Öffnungen außerhalb des Dichtbereiches

Empfohlenes Zubehör

MP-L Montageplatte groß COMBI / WHK	10105775
Außenbefestigung - COMBI	10108836

Ersatzteile

SP-HKT 1010 Klemmeinsatz	22000408
--------------------------	----------

23.03.2022

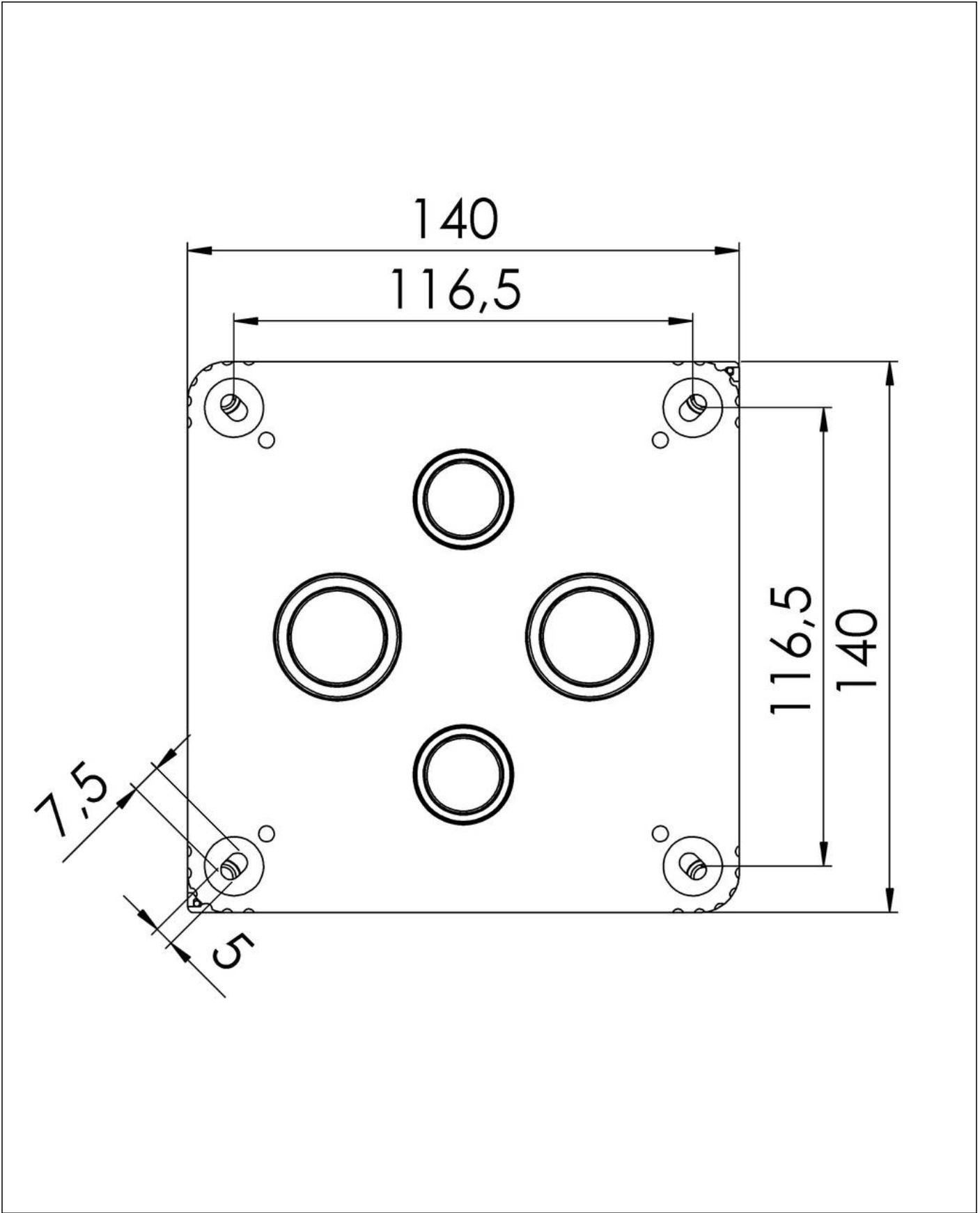
Ihr Kontakt:

WISKA Hoppmann GmbH

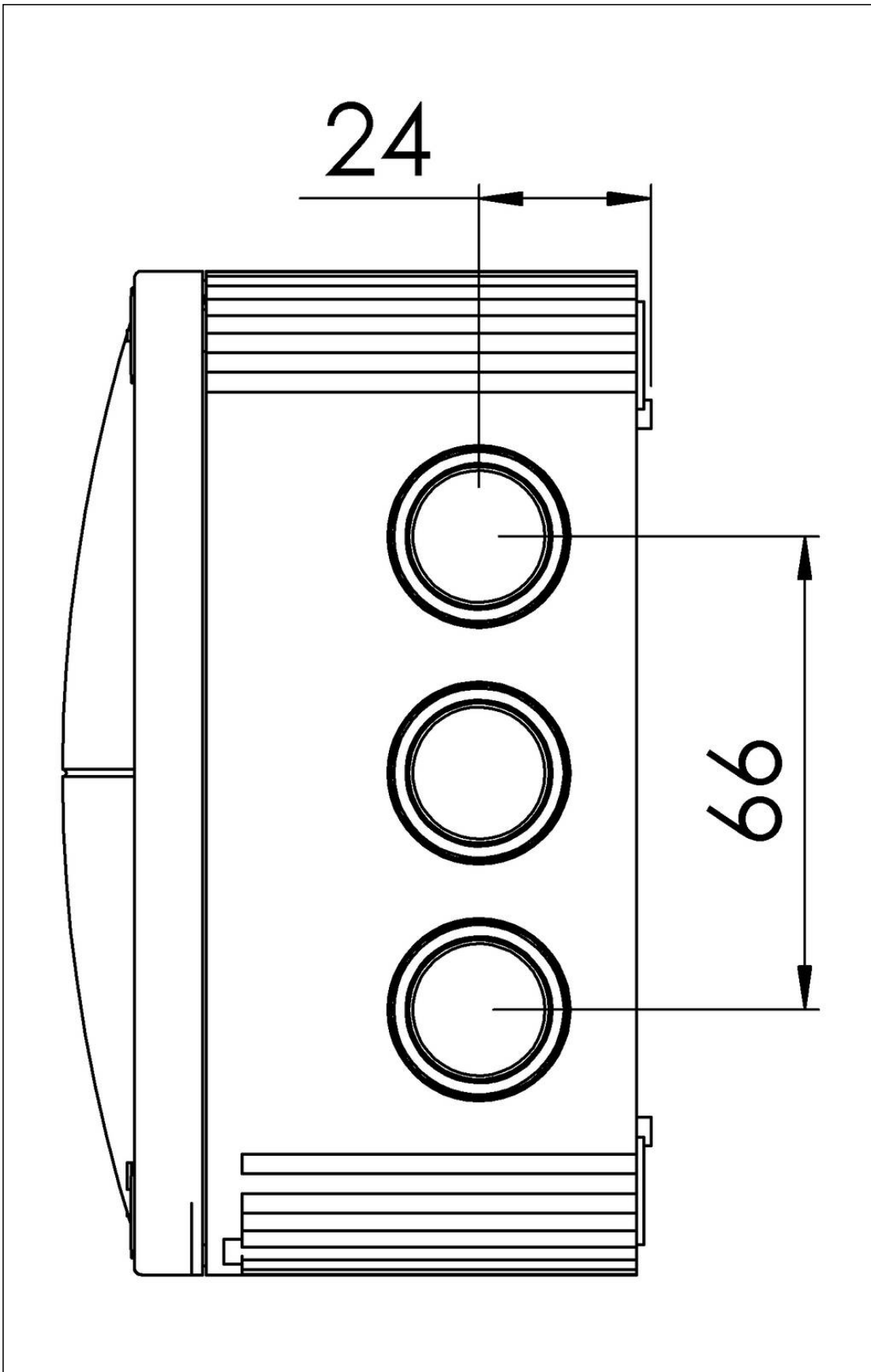
Kisdorfer Weg 28 · 24568 Kaltenkirchen · Germany

☎ +49-4191-508-0 · 📠 +49-4191-508-209

contact@wiska.de · www.wiska.com



Ihr Kontakt:
WISKA Hoppmann GmbH
Kisdorfer Weg 28 · 24568 Kaltenkirchen · Germany
☎ +49-4191-508-0 · 📠 +49-4191-508-209
contact@wiska.de · www.wiska.com



Ihr Kontakt:

WISKA Hoppmann GmbH

Kisdorfer Weg 28 · 24568 Kaltenkirchen · Germany

☎ +49-4191-508-0 · 📠 +49-4191-508-209

contact@wiska.de · www.wiska.com