

Comfortcook

Model 99355



Handleiding Smoker

Manual Infusion smoker

Bedienungsanleitung Smoker

Mode d'emploi Machine à fumer

Index

Nederlands3
Englisch8
Deutsch13
Français18

Nederlands

BELANGRIJKE VEILIGHEIDSVOORSCHRIFTEN

LEES ALLE INSTRUCTIES ZORGVULDIG DOOR VOOR GEBRUIK

- **Raak hete oppervlakken niet aan. Gebruik hendels of knoppen.**

Gebruik deze SMOKER alleen voor het bereiden van voedsel.

- **Zorg dat de SMOKER niet in aanraking komt met water of andere vloeistoffen**
- **Nauwlettend toezicht is nodig wanneer de Smoker wordt gebruikt door, of in de buurt van kinderen.**
- **Laat kinderen de Smoker niet gebruiken.**
- **Laat het apparaat afkoelen voordat u er iets inlegt of uithaalt.**
- **Het gebruik van accessoires wordt niet aangeraden voor dit apparaat, dit kan letsel veroorzaken.**
- **Plaats het apparaat niet in de buurt van heet gas of een elektrische brander, en gebruik het niet in een verwarmde oven.**
- **Verbrand niets anders dan houtsnippers, zaagsel, gedroogde kruiden, specerijen of thee in de rookkamer.**
- **Laat de Smoker niet onbeheerd achter.**
- **Genereer niet langer dan 30 seconden rook, langere periodes kunnen het apparaat beschadigen.**
- **Alleen gebruiken in een goed geventileerde ruimte.** Het verbranden van houtsnippers/zaagsel, gedroogde kruiden, specerijen en/of thee kan resulteren in de uitstoot van verbrandingsproducten die erom bekend staan kanker, geboortefwijkingen en/of voortplantingsproblemen kunnen veroorzaken.
- **De metalen huls van de Smoker wordt erg heet tijdens gebruik.** Laat het apparaat volledig afkoelen voor u de huls aanraakt, reinigt of opbergt. Gebruik altijd de meegeleverde standaard om het apparaat in te plaatsen na gebruik.
- **Gebruik de Smoker altijd in horizontale positie.** Er kunnen hete rookmaterialen uit de rookkamer vallen, als deze gekanteld is. Dit kan leiden tot brandgevaar.
- **Gooi de as en het verbrande materiaal altijd weg in een niet-ontvlambare container.** Wees voorzichtig bij het ontsteken van rookmateriaal, onjuiste ontsteking van ontvlambare materialen kan leiden tot explosie of brandgevaar.

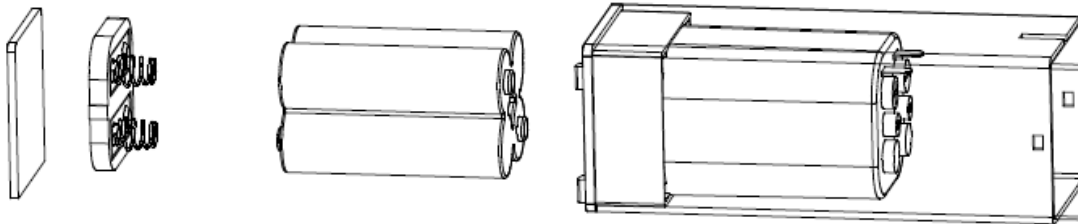
- **Twee tot drie minuten in de rook is over het algemeen voldoende om voedsel een Smokerige smaak en aroma te geven.** Als u de Smoker gebruikt in een afgedekte container, laat de rook dan onder het deksel en laat dit enkele minuten staan.
- **Continu roken met de Smoker is NIET vereist.**
- ‘Hickory’ houtsnippers geven een scherpe, Smokerige, baconachtige smaak die over het algemeen goed samengaan met varkensvlees (ham, spareribs, enz.). Mesquitesnippers zijn geschikt voor de meeste vleessoorten (voornamelijk rundvlees) en groenten. Dit geeft een sterke, aardachtige smaak.

Appel- en kersenhout gaan goed samen met gevogelte en varkensvlees. Dit hout biedt een enigszins zoete, maar sterkere, fruitachtige rooksmaak.

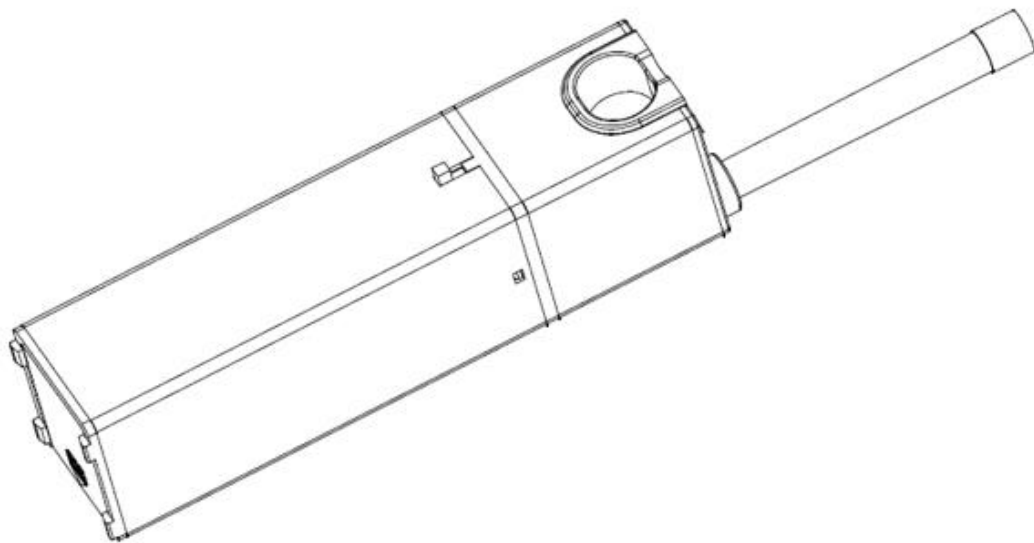
- **Gebruik altijd een lucifer of aansteker om het materiaal in de Smoker te ontsteken.**
- **GEBRUIK GEEN keukenaansteker of ander hitte-apparaat omdat deze overmatige hitte schade kan toebrengen aan het apparaat.** Dit product is niet bedoeld voor gebruik door kinderen. Nauw toezicht van een volwassene is vereist wanneer het apparaat wordt gebruikt door kinderen of in de buurt van kinderen. Vermijd het gebruik van de Smoker in gebieden waar de rook een rookalarm kan of brandblussystemen kan activeren.
- **Schakel de Brander nooit 'AAN' zonder de metalen huls.** Het verplaatsen van de metalen ventilatiebladen in de plastic behuizing kan lichamelijk letsel veroorzaken.
- **Gebruik de Smoker nooit zonder de roestvrijstalen filterzeef.** Brandende/gloeiende kolen kunnen in de plastic behuizing terecht komen en het apparaat beschadigen, of worden uitgestoten via de sproeier waardoor er brand of brandgevaar ontstaat.
- Het verwijderen of demonteren van onderdelen van de Smoker, op de metalen rookkamer, roestvrijstalen filterzeef, het klepje van het batterijvak, of de batterijen, kan leiden tot onherstelbare schade, en maakt de garantie ongeldig.

BEDIENING VAN DE SMOKER

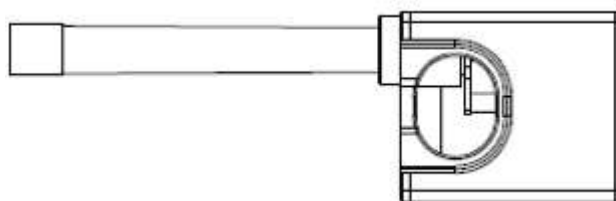
1. Plaats 4 AAA-batterijen in de Smoker.



2. Plaats de snippers in het gat en duw de switchknop om. Steek de snippers aan.



3. Wanneer u klaar bent met roken wacht u twee minuten. Haal de hendel weg en reinig deze.



GARANTIE

1. De fabrikant biedt garantie in overeenstemming met de wetgeving van het eigen land van de klant, met een minimum van 1 jaar (Duitsland: 2 jaar), te rekenen vanaf de datum, waarop het apparaat werd verkocht aan de eindgebruiker.
2. De garantie dekt alleen materiaal- en fabricagefouten.
3. De reparaties die onder de garantie vallen, mogen alleen door een erkend servicecentrum worden uitgevoerd. Als u gebruik maakt van garantie, dient de originele aankoopfactuur (met aankoopdatum) te worden ingediend.
4. De garantie geldt niet in het geval van:
 - a. Normale slijtage
 - b. Onjuist gebruik, bijvoorbeeld overbelasting van het apparaat of het gebruik van niet goedgekeurde accessoires
 - c. Gebruik van geweld, schade veroorzaakt door externe invloeden
 - d. Schade veroorzaakt door het niet opvolgen van de gebruiksaanwijzing, bijvoorbeeld het aansluiten op een ongeschikte netvoeding of het niet naleven van de installatie-instructies
 - e. Gedeeltelijk of volledig ontmantelde apparaten

AFVOER VAN HET OUDE APPARAAT



Deze markering geeft aan dat het product in de gehele EU niet met ander huisvuil mag worden verwijderd. Om mogelijke schade aan het milieu of de menselijke gezondheid te voorkomen door ongecontroleerde afvalverwijdering, recycle het product op een verantwoorde manier om het duurzame hergebruik van grondstoffen te bevorderen. Om uw apparaat af te voeren, dient u gebruik te maken van de recycle- en inzamelinstanties of neem contact op met de winkel waar het product is gekocht. Zij kunnen het product aannemen voor milieuvriendelijke recycling.

TECHNISCHE INFORMATIE

Product	Smoker
Model	99355
Data	3V
Power	0,6W

SERVICE

Als u nog vragen hebt over het product na deze handleiding te hebben gelezen, neem dan a.u.b contact op met de Trebs klantendienst.

Trebs bv

Thermiekstraat 1a
6361HB Nuth
Nederland
www.trebs.nl



English

IMPORTANT SAFEGUARDS

READ ALL INSTRUCTIONS CAREFULLY BEFORE USE

- Do not touch hot surfaces. Use handles or knobs.

Use this SMOKER for only intended use of food preparation.

- To protect against SMOKER entire unit in water or other liquid
- Close supervision is necessary when any Smoker is used by or near children.
- Do not permit the children use the Smoker .
- Allow to cool down before putting on or taking off parts.
- The use of accessory attachments is not recommended by the appliance; this may cause injuries.
- Do not place on or near hot gas or electric burner, or use it in a heated oven.
- Do not attempt to burn anything other than small wood chips, wood sawdust, dried herbs, cooking spices, or teas in the smoking chamber.
- Do not leave the Smoker unattended.
- Do not generate smoke for periods of time longer than 30 seconds; longer durations may damage the unit.
- Use only in a well-ventilated area; the burning of wood chips/dust, dried herbs, cooking spices, and/or teas may result in the emission of combustion by-products which are known to cause cancer, birth defects, and/or reproductive harm.
- The metal barrel of the Smoker becomes very hot when in use. Allow the device to cool down completely before touching the barrel, cleaning, or storing. Always use the stand provided to hold the unit after use.
- Always use the Smoker in a horizontal position. Heated smoking materials may fall out of the smoking chamber if tipped. This can be resulting in a fire hazard.
- Always empty ash and burnt material into a non-flammable receptacle. Exercise proper care when igniting the smoking materials; improper ignition of flammable materials may result in explosion or fire hazard.
- Two to three minutes under smoke is generally all that is needed to infuse foods with a smoky flavor and aroma. When using the Smoker with a covered receptacle, simply inject the smoke under the lid and let stand for a few minutes.

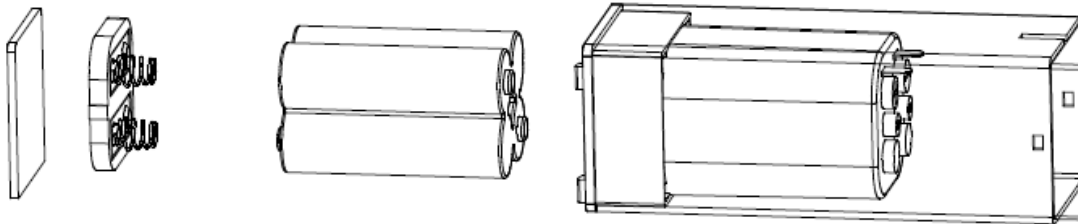
- **Continuous smoking with the Smoker is NOT required.**
- Hickory chips impart a pungent, smoky bacon like flavor that goes particularly well with pork (ham, ribs, etc.). Mesquite chips are good for smoking most meats (particularly beef) and vegetables. They impart a strong earthy flavor.

Apple and cherry woods work well with poultry and pork. These woods provide a slightly sweet but denser, fruity smoke flavor.

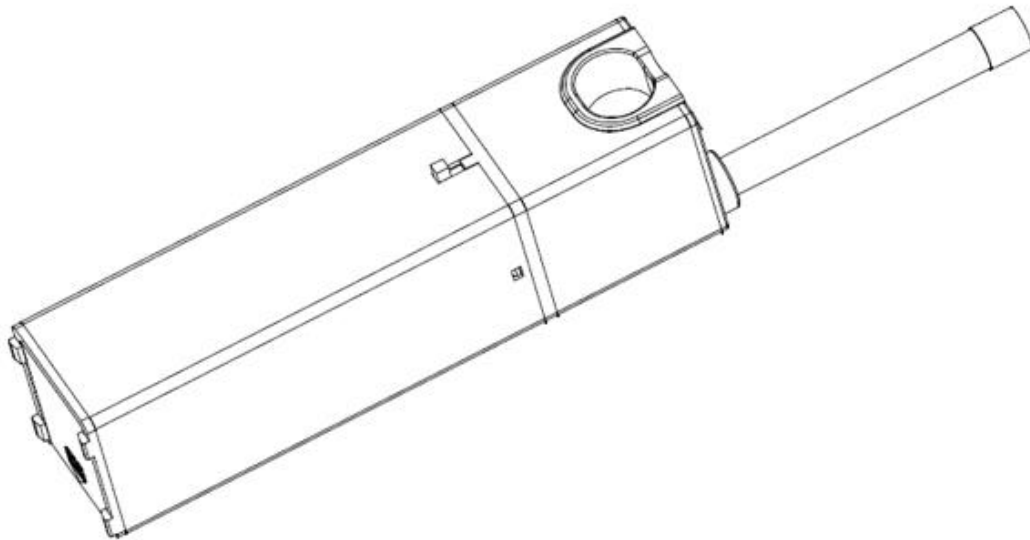
- **Always use a match or lighter to ignite the materials in the Smoker.**
- **DO NOT USE a kitchen torch or other heat device as the excessive heat may damage the unit.** The product is not intended for use by children. Close adult supervision is required when used by children or in the presence of children. Avoid using the Smoker in areas where smoke may activate smoke alarms or fire suppression systems.
- **Never turn the Smoker "ON" without the metal barrel in place.** Moving metallic fan blades within the plastic body may cause bodily harm or injury.
- **Never operate the Smoker without the stainless steel mesh filter in place;** burning/glowing embers may enter the plastic body damaging the unit or be ejected through the nozzle, creating a fire or burn hazard.
- Removal or disassembly of any parts of the Smoker other than the metal smoking chamber, stainless steel mesh filter, battery compartment cover, or batteries may result in irreparable damage and void the warranty.

OPERATION OF THE SMOKER

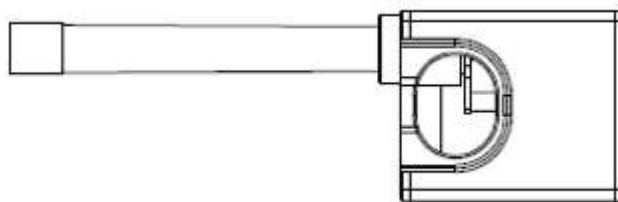
1. Put the 4XAA battery in to the Smoker.



2. Put the chips in the hole and turn the button. Fire the chips.



3. When finish to smoke. Wait two minutes. Take off hand and clean it.



GUARENTEE

- We provide a 24 month guarantee for this product, commencing from the date of sale, for faults which are attributable to production or material faults.
- Your legal guarantee entitlements in accordance with § 439 ff. BGB-E remain unaffected by this.
- The guarantee does not include damages, which were incurred as a result of improper handling or use, as well as malfunctions which only have a minor effect on the function or the value of the device. Consumables, transit damages, inasmuch as we are not responsible for these, as well as damages, which were incurred as a result of any repairs that were not performed by us, are also excluded from the guarantee entitlements.
- This device is designed for use in domestic situations and has the appropriate performance levels.
- Any use in commercial situations is only covered under the guarantee to the extent that it would be comparable with the stresses of being used in a domestic situation. It is not intended for any additional, commercial use.
- In the event of justified complaints, we will repair the faulty device at our discretion or replace it with a trouble-free device.

Any pending faults must be reported within 14 days of delivery.

All further claims are excluded.

To enforce a guarantee claim, please contact us prior to returning the device (always provide us with proof of purchase).

DISPOSAL OF THE OLD DEVICE



Old electric and electronic devices frequently still contain valuable materials. However, they also contain damaging substances, which were necessary for their functionality and safety. If these were put in the non-recyclable waste or were handled incorrectly, they could be detrimental to human health and the environment. Therefore, do not put your old device into the non-recyclable waste under any circumstances.

PLEASE NOTE

- Utilize the collection point, established in your town, to return and recycle old electric and electronic devices. If necessary, contact your town hall, local refuse collection service or your dealer for information.
- Ensure that your old device is stored safely away from children until it is taken away.

TECHNICAL DATA

Product	Infusion smoker
Model	99355
Mains data	3V
Power consumption	0,6 W

SERVICE

you have any further questions about the product after reading this manual, please contact the Trebs customer service:

Trebs BV

Thermiekstraat 1a, 6361 HB, Nuth, The Netherlands, Internet: www.trebs.nl



Deutsch

WICHTIGE SICHERHEITSHINWEISE

LESEN SIE SICH ALLE HINWEISE VOR DER BENUTZUNG SORGFÄLTIG DURCH

- **Heiße Oberflächen nicht berühren. Fassen Sie das Gerät nur an den Griffen oder Knöpfen an.**

Verwenden Sie den SMOKER nur für die hierfür vorgesehene Zubereitung von Lebensmitteln.

- **Halten Sie den SMOKER fern von Wasser oder anderen Flüssigkeiten.**
- **Bei der Benutzung des Smokers durch Kinder oder in deren Nähe ist eine ständige Beaufsichtigung der Kinder notwendig.**
- **Erlauben Sie Kindern nicht, den Smoker zu verwenden.**
- **Lassen Sie ihn abkühlen, bevor Sie Teile an- oder abbauen.**
- **Das Verwenden anderer als der mitgelieferten Zubehörteile wird durch den Hersteller des Geräts nicht empfohlen, weil dies Verletzungen zur Folge haben kann.**
- **Stellen Sie den Smoker nie in die Nähe eines Gas- oder Elektrokochfeldes noch in einen geheizten Ofen.**
- **Versuchen Sie niemals, etwas anderes als kleine Holzspäne, Sägemehl, getrocknete Kräuter, Kochgewürze oder Tees in der Räucherammer zu verbrennen.**
- **Lassen Sie den Smoker nicht unbeaufsichtigt.**
- **Erzeugen Sie nicht länger als 30 Sekunden lang Rauch; eine längere Zeitdauer könnte das Gerät beschädigen.**
- **Nur in gut belüfteten Bereichen verwenden;** das Verbrennen von Holzspänen, Sägemehl, getrockneten Kräutern, Kochgewürzen und/oder Tees kann Verbrennungsprodukte freisetzen, von denen bekannt ist, dass sie eine der Ursachen für Krebs, Geburtsfehlern und/oder reproduktiven Schädigungen sind.
- **Das Metallrohr des Smokers wird während der Benutzung sehr heiß.** Lassen Sie das Gerät vollständig abkühlen, bevor Sie das Rohr berühren oder das Gerät säubern oder einlagern. Verwenden Sie immer den mitgelieferten Ständer, um den Smoker nach der Verwendung abzulegen.
- **Verwenden Sie den Smoker immer in Horizontaler Stellung.** In einer geneigten

Position kann heißes Räuchermaterial aus der Räucherkammer herausfallen. Dies kann zu Brand führen.

- **Entsorgen Sie Asche und verbranntes Material immer in einem nicht brennbaren Behälter.** Lassen Sie angemessene Sorgfalt walten, wenn Sie das Räuchermaterial entzünden; eine unsachgemäße Entzündung von brennbaren Materialien kann zur Explosion- oder Brandgefahr führen.
- **Im Normalfall reichen zwei bis drei Minuten im Rauch völlig aus, um die Lebensmittel von einem rauchigen Aroma und Geruch durchdringen zu lassen.** Wenn Sie den Smoker mit einem verschließbaren Behälter verwenden, dann geben Sie den Rauch einfach unter den Deckel und lassen ihn dann ein paar Minuten geschlossen.
- **Ein nochmaliges Räuchern mit dem Smoker ist NICHT erforderlich.**
- Hickoryspäne verleihen einen scharfen Geschmack ähnlich dem von Räucherschinken, der insbesondere gut mit Schweinefleisch (Schinken, Rippchen usw.) passt. Mesquitespäne eignen sich gut zum Räuchern der meisten Fleischsorten (insbesondere Rindfleisch) und Gemüse. Sie erzeugen einen stark erdigen Geschmack.

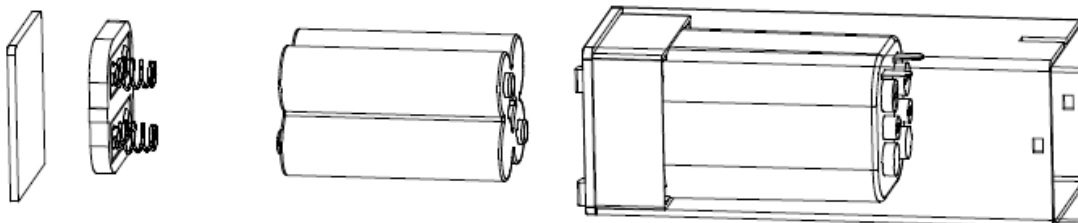
Apfel- und Kirschholz passt sehr gut zu Geflügel, Federwild und Schwein. Dieses Holz erzeugt einen leicht süßlichen, jedoch dicht fruchtigen Geschmack.

- **Verwenden Sie zum Entzünden des Materials im Smoker immer Streichhölzer oder ein Feuerzeug.**
- **VERWENDEN SIE KEINEN Küchenbrenner oder andere Hitzequellen, weil deren starke Hitze das Gerät beschädigen könnte.** Das Produkt ist nicht für die Verwendung durch Kinder vorgesehen. Bei der Benutzung des Smokers durch Kinder oder bei Anwesenheit von Kindern ist eine ständige Beaufsichtigung durch einen Erwachsenen notwendig. Verwenden Sie den Smoker nicht in Bereichen, in denen durch den Rauch ein Feueralarm ausgelöst oder eine Brandunterdrückungsanlage aktiviert werden kann.
- **Schalten Sie den Smoker niemals ohne ordnungsgemäß aufgesetztes Metallrohr auf „ON“.** Die sich drehenden Lüfterblätter aus Metall im Inneren des Plastikgehäuses können zu Verletzungen und Körperschäden führen.
- **Betreiben Sie niemals den Smoker ohne ordnungsgemäß eingesetzten Edelstahl-Maschenfilter;** brennende/glühende Glut könnte in das Plastikgehäuse des Geräts oder über die Düse nach draußen gelangen, wo sie einen Brand hervorrufen könnte.
- Das Entfernen oder Demontieren jeglicher anderen Teile außer der Metall-Räucherkammer, dem Edelstahl-Maschenfilter, dem Batteriefachdeckel oder den

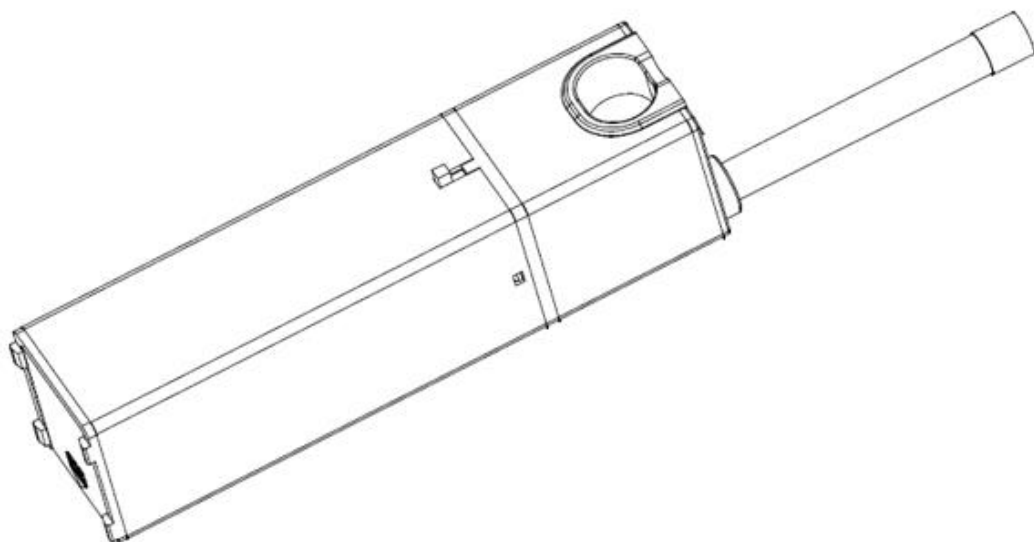
Batterien kann zur dauerhaften Beschädigung des Geräts und zum Erlöschen der Garantie führen.

BEDIENUNG DES RÄUCHERES

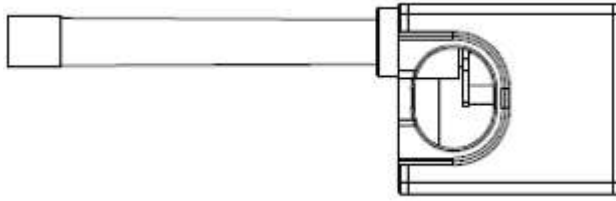
1. Setzen Sie 4 Mignonzellen (AA-Zelle) in den Smoker ein.



2. Geben Sie die Späne in die Öffnung und drücken Sie den Knopf. Entzünden Sie die Späne.



3. Wenn Sie fertig geräuchert haben: warten Sie zwei Minuten. Legen Sie das Gerät aus der Hand und reinigen Sie es.



GARANTIE

1. Der Hersteller gewährt eine Garantie von mindestens 1 Jahr (Deutschland: 2 Jahre) in Übereinstimmung mit den gesetzlichen Regelungen des Landes, in dem der Kunde ansässig ist, beginnend mit dem Datum, an dem das Gerät an den Kunden verkauft worden ist.
2. Die Garantie deckt dabei nur Material- und Verarbeitungsfehler ab.
3. Reparaturen dürfen in der Garantiezeit nur von einer autorisierten Vertragswerkstatt durchgeführt werden. Wenn Sie einen Garantieanspruch stellen, ist der Original-Kaufbeleg (mit Kaufdatum) beizulegen.
4. Keine Garantie wird gewährt im Fall von:
 - a. Normalen Abnutzungserscheinungen
 - b. Unsachgemäßer Verwendung, wie beispielsweise Überlasten des Geräts, Verwendung von nicht-zertifiziertem Zubehör usw.
 - c. Gewalteinwirkung, Beschädigung durch höhere Gewalt
 - d. Beschädigungen, die auf die Nichtbeachtung der Bedienungsanleitung zurückzuführen sind, wie beispielsweise der Anschluss an eine nicht unterstützte Spannungsquelle, Nichteinhaltung der Aufbauanleitung usw.
 - e. Teilweise oder vollständige Demontage des Geräts

ENTSORGUNG DES ALTGERÄTS



Dieses Kennzeichen bedeutet, dass dieses Gerät innerhalb der EU nicht zusammen mit anderen Haushaltsabfällen entsorgt werden darf. Wir möchten Sie daher bitten, uns mit Ihrem Beitrag bei der Ressourcenschonung und beim Umweltschutz zu unterstützen. Nutzen Sie hierfür bitte die Rückgabestellen bzw. Sammelstationen oder setzen Sie sich bitte mit Ihrem Händler in Verbindung, der Ihnen dieses Gerät verkauft hat. Dieser wird das Gerät umweltgerecht recyceln.

TECHNISCHE INFORMATIONEN

Produkt	Smoker
Modell	99355
Data	3V
Power	0,6W

SERVICE

Wenn Sie nach dem Lesen dieses Handbuchs noch weitere Fragen zum Produkt haben, setzen Sie sich bitte mit dem Trebs-Kundendienst unter:

Trebs BV

Thermiekstraat 1a, 6361 HB, Nuth, The Netherlands, Internet: www.trebs.nl



Français

PRÉCAUTIONS DE SÉCURITÉ IMPORTANTES

LISEZ ATTENTIVEMENT TOUTES LES INSTRUCTIONS AVANT DE L'UTILISER.

- **Ne touchez pas les surfaces chaudes. Utilisez les poignées ou les boutons.**

Utilisez ce Machine à fumer uniquement pour l'utilisation prévue qui est la préparation des aliments.

- **Pour protéger la machine à fumer, ne le plongez pas dans l'eau ou un autre liquide**
- **Une surveillance étroite est nécessaire lorsque cet appareil est utilisé par des enfants ou à leur proximité.**
- **Ne laissez pas les enfants utiliser la machine à fumer.**
- **Laissez-le refroidir avant de mettre ou de retirer des pièces.**
- **L'utilisation d'accessoires n'est pas recommandée avec l'appareil, car ils peuvent occasionner des blessures.**
- **Ne le placez pas sur un brûleur à gaz ou électrique ou encore à l'intérieur d'un four chaud.**
- **N'essayez pas de brûler autre chose que de petits copeaux de bois, de la sciure de bois, des herbes séchées, des épices de cuisine ou des thés dans la chambre de fumage.**
- **Ne laissez pas la machine à fumer sans surveillance.**
- **Ne générez pas de la fumée pendant des périodes dépassant 30 secondes; de plus longues périodes peuvent endommager l'appareil.**
- **Utilisez-le uniquement dans un endroit bien ventilé;** la combustion de copeaux/poussière de bois, d'herbes séchées, d'épices de cuisine et/ou de thés peut entraîner l'émission de sous-produits de combustion qui sont connus pour causer des cancers, des anomalies congénitales et/ou perturber la reproduction.
- **Le cylindre métallique du machine à fumer devient très chaud lorsqu'il est utilisé.** Laissez l'appareil refroidir complètement avant de toucher le cylindre, de le nettoyer ou de le ranger. Utilisez toujours le support fourni pour maintenir l'appareil après son utilisation.
- **Utilisez toujours la machine à fumer en position horizontale.** Les matériaux à fumer chauffés peuvent tomber de la chambre à fumer si celle-ci est inclinée. Cela

peut entraîner un risque d'incendie.

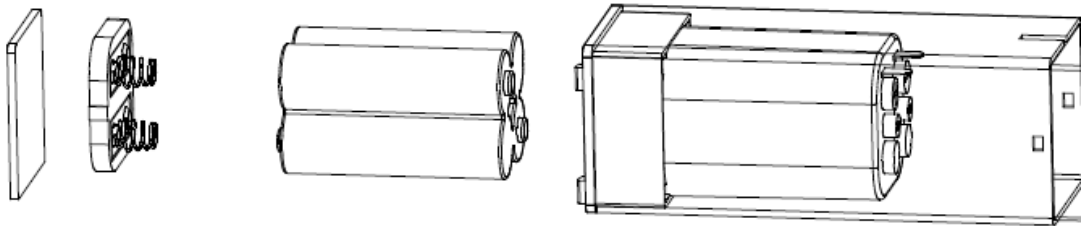
- **Videz toujours les cendres et les matières brûlées dans un récipient non inflammable.** Exercez un soin approprié lors de l'allumage des matériaux à fumer ; un allumage incorrect des matières inflammables peut entraîner un risque d'explosion ou d'incendie.
- **Deux à trois minutes sous la fumée suffisent généralement pour impartir aux aliments une saveur et un arôme fumés.** Lorsque vous utilisez la Machine à fumer avec un récipient couvert, il suffit d'injecter la fumée sous le couvercle et de laisser reposer pendant quelques minutes.
- **Un fumage continu avec la machine à fumer n'est PAS requis.**
- Les copeaux de noyer confèrent une saveur piquante semblable au bacon fumé qui convient particulièrement bien au porc (jambon, côtes, etc.). Les copeaux de mesquite conviennent au fumage de la plupart des viandes (en particulier le bœuf) et des légumes. Ils confèrent une forte saveur terreuse.

Les bois de pommier et de cerisiers conviennent bien à la volaille, aux oiseaux de gibier et au porc. Ces bois apportent une saveur fumée légèrement douce, tout en étant plus dense et fruitée.

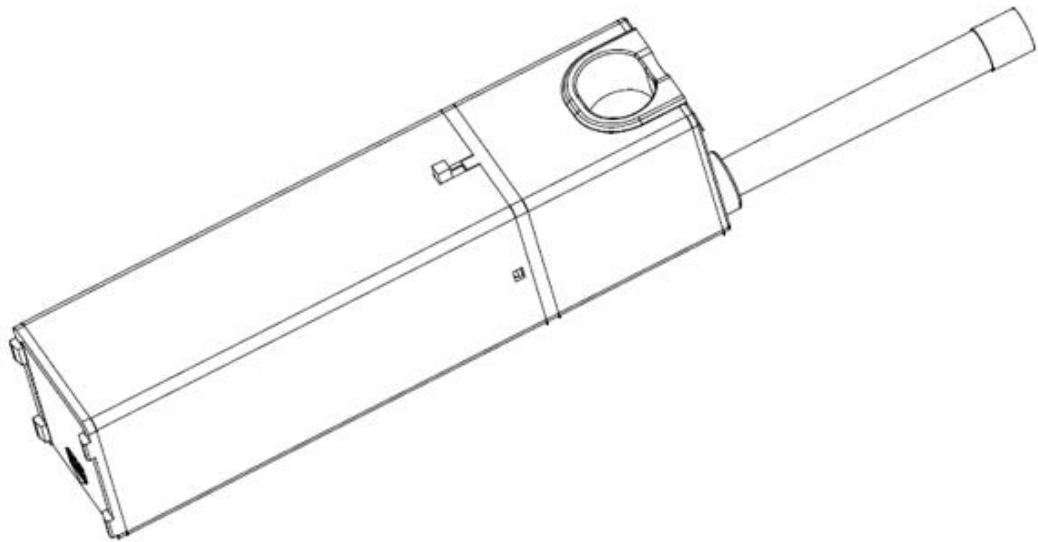
- **Utilisez toujours une allumette ou un briquet pour enflammer les matières dans la machine à fumer.**
- **N'UTILISEZ PAS un allumeur de cuisine ou un autre appareil thermique car la chaleur excessive peut endommager l'appareil.** L'appareil n'est pas destiné aux enfants. Une supervision étroite de la part d'adultes est nécessaire lorsqu'il est utilisé par des enfants ou en leur présence. Évitez d'utiliser la machine à fumer dans des endroits où la fumée peut activer les détecteurs de fumée ou les systèmes d'extinction d'incendie.
- **Ne placez jamais la machine à fumer sur « MARCHE » sans que le cylindre métallique soit en place.** Le mouvement des pales de ventilateur métalliques dans le corps en plastique peut causer des lésions corporelles ou des blessures.
- **N'utilisez jamais la machine à fumer sans que le filtre maillé en acier inoxydable soit en place ;** les braises brûlantes/incandescentes peuvent pénétrer dans le corps en plastique et endommager l'appareil ou être éjectées à travers la buse et présenter un risque d'incendie ou de brûlure.
- L'enlèvement ou le démontage d'une pièce du machine à fumer autre que la chambre de fumage métallique, le filtre maillé en acier inoxydable, le couvercle du compartiment à piles ou les piles peut entraîner des dommages irréparables et annuler la garantie.

FONCTIONNEMENT DU machine à fumer

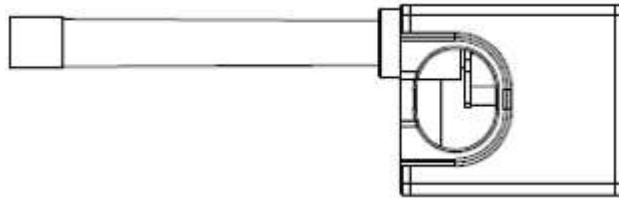
1. Installez 4 piles AA dans la machine à fumer.



2. Mettez les copeaux dans le trou et tournez le bouton. Enflammez les copeaux.



3. Lorsque fumer est terminée, patientez deux minutes. Enlevez la poignée et nettoyez-la.



GARANTIE

1. Le fabricant fournit une garantie conformément à la législation du pays de résidence du client, avec un minimum de 1 an (Allemagne : 2 ans), à compter de la date à laquelle l'appareil est vendu à l'utilisateur final.
2. La garantie couvre uniquement des défauts de matériaux et de fabrication.
3. Les réparations sous garantie peuvent être effectuées uniquement par un centre de réparation agréé. Lors d'une réclamation sous garantie, vous devez soumettre la facture originale (avec la date d'achat).
4. La garantie ne s'applique pas dans les cas suivants :
 - a. Usure normale
 - b. Usage incorrect tel qu'une surcharge de l'appareil ou l'utilisation d'accessoires non approuvés
 - c. Usage de la force, dommages causés par des influences externes
 - d. Dommages causés par la non observation du mode d'emploi, par ex. branchement à une prise secteur inadéquate ou non observation des instructions d'installation
 - e. Appareil partiellement ou complètement démontés

MISE AU REBUT DE L'APPAREIL USAGÉ



Ce marquage indique qu'au sein de l'UE ce produit ne doit pas être jeté avec les produits ménagers. Pour prévenir les dommages éventuels sur l'environnement ou la santé humaine causés par une mise au rebut incontrôlée des déchets, recyclez l'appareil de manière responsable afin d'encourager la réutilisation durable des ressources matérielles. Pour renvoyer votre appareil usagé, veuillez utiliser les systèmes de renvois et de collectes ou contactez le revendeur auprès duquel le produit a été acheté. Ces professionnels peuvent apporter ce produit sur un site où il sera recyclé de manière à protéger l'environnement.

CARACTÉRISTIQUES TECHNIQUES

Produit	Machine à fumer
Modèle	99355
Date	3V
Power	0,6W

SERVICE APRÈS-VENTE

Si vous avez d'autres questions concernant le produit après avoir lu ce mode d'emploi, contactez le service après-vente de Trebs:

Trebs BV

Thermiekstraat 1a, 6361 HB, Nuth, The Netherlands, Internet: www.trebs.nl

