

■ **Vertriebsbüros**

Baden-Württemberg ■ Hessen/Rheinland-Pfalz
Nordbayern ■ Südbayern ■ Ostdeutschland ■ Österreich

Technisches Datenblatt

Der Inhalt des Datenblattes wurde vom Hersteller übernommen.

■ **WEIDINGER GmbH**

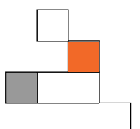
Ringstraße 17
82223 Eichenau
Deutschland

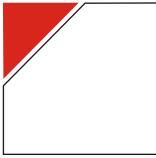
■ **Geschäftsführer**

Pius Essig und Ruedi Ryser
HRB 60470 München
USt-IdNr.: DE 811262551

■ **Kontakt**

Telefon: +49 (0)8141 / 36 36 - 0
Telefax: +49 (0)8141 / 36 36 - 155
info@weidinger.eu ■ www.weidinger.eu



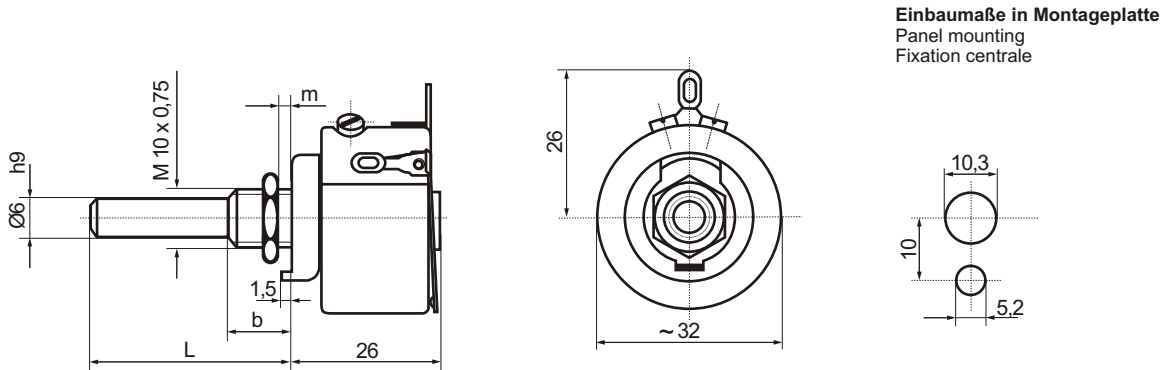


Hochbelastbare Drahtdrehwiderstände (Potentiometer) High-Power Potentiometers / Potentiomètres de Puissance

D 32/10 W

Zementierter Drahtdrehwiderstand / Cemented wire wound potentiometer / Potentiomètre bobiné cimenté

DIN 41475 / Größe/Size/Dimensions: 35 x 28



Normalausführung
Normal types
Version normale

Sonderausführungen
Special types
Versions spéciales

Achslänge L ab Auflage:
Shaft length L from mounting surface:
Longueur de l'axe L à partir du plan d'appui

35 ± 1 mm

16/18/20/22/24/26
28/30/40/45/50 mm

Buchslänge b:
Bush length b:
Longueur du canon b:

10 ± 1 mm

5,5 ± 1 mm

Dicke der Montageplatte m:
Panel thickness:
Épaisseur de la plaque de montage:

max. 6 mm

max. 2 mm

Achsdurchmesser d Ø:
Shaft diameter:
Diamètre de l'axe:

6 Ø h 9

4 Ø h 9

Schleifkontakt:
Wiper:
Contact du curseur:

Silber
Silver
En argent fin

R ≧ 3 K 0

Kohle
Carbon
Carbone

Gold, Silber, Kohle
Gold, silver, carbon
En or, en argent fin, carbone

Anschlüsse:
Terminals:
Sorties:

Lötösen verzinkt
Solder lugs, tinned
Cosses à souder étamées

-

Mech. Drehbereich:
Angle of rotation between stops:
Angle de rotation mécanique:

270°

-

Elektr. Drehbereich:
Angle of rotation on winding:
Angle de rotation électrique:

255°

Teilweise kurzgeschlossene Wicklung
Partially short-circuited winding
Bobinage court-circuité partiellement

Oberflächenschutz:
Coating:
Revêtement:

Phosphatzement
Phosphate cement
Ciment phosphate

Phenolharzlack
Phenolic resin
Laque de résine phénolique

Widerstandsverlauf:
Characteristic:
Progression:

linear
linear
linéaire

bis zu 3 Stufen
max. 3 sectors
max. 3 secteurs

Kontaktdruck:
Contact pressure:
Pression de contact:

0,5 - 1,8 N

Anfangsdrehmoment:
Torque:
Couple de rotation:

0,6 - 2 N cm

Zul. höchstes Drehmoment für das Anziehen der Mutter:
Max. torque for mounting:
Couple max. à la fixation:

200 N cm

Anschlagfestigkeit:
Max. torque at stop:
Couple max. en butée:

80 N cm

Gewicht:
Weight:
Poids:

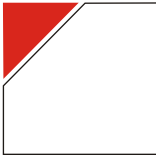
ca. 60 gr.

20 Watt bei/at/à 40°C Umgebungstemperatur / Ambient temperature / Température ambiante

Bestellbeispiel:

Order designation:
Code de commande:

D 32 / 10 W 200R K, L = 35mm, b = 10mm



Hochbelastbare Drahtdrehwiderstände (Potentiometer) High-Power Potentiometers / Potentiomètres de Puissance

D 32/10 W

Zementierter Drahtdrehwiderstand / Cemented wire wound potentiometer / Potentiomètre bobiné cimenté

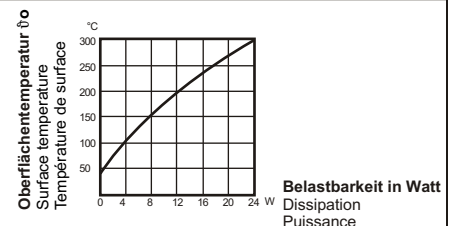
DIN 41475 / Größe/Size/Dimensions: 35 x 28

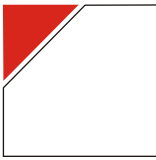
Widerstandsbereich: Resistance range: Valeurs ohmiques:	CuNi 10 ¹⁾ 1R0 - < 4R3	CuNi 44 ≥4R3 - ≤ 750 R	CuNi 6015 >750 R - 20K		
Zulässige Abweichung des Widerstandswertes: Tolerance: Tolérance:	K (± 10%)		J (± 5%)		
Belastbarkeit in W bei einer Umgebungstemperatur von 40°C und einer Oberflächentemperatur von: Dissipation at. amb. temp. of 40° centigrades and surface temp. of: Puissance en Watt à temp. amb. 40°C et temp. surface de:	100°C 3,7 W	150°C 7,7 W	200°C 12,7 W	250°C 18 W	300°C 24 W
Bei höheren Umgebungstemperaturen ändern sich die angegebenen Werte entsprechend grafischer Darstellung (Ungefährwerte): Derating-curve: Courbe de la réduction de charge:	<p>Angeschraubt an metal. Befestigungsplatte, sonst nur 70% Fitted to a metallic board otherwise derating 70% Monté sur un plan d'appui métallique sinon 70%</p>				
Temperaturkoeffizient in 10⁻⁶ / °C: Temp. coefficient in 10 ⁻⁶ / °C: Coefficient de temp. 10 ⁻⁶ / °C:	CuNi 10 + 350... + 450	CuNi 44 - 80... + 40	CrNi 6015 + 100...+200		
Isolationswiderstand: Insulation resistance: Résistance d'isolation:	≥ 100 MΩ				
Prüfspannung: Test voltage: Tension d'essai:	1000 V		50 Hz		
Prüfung Feuchte Wärme (Langprüfung): Damp heat: Chaleur humide:	<p>[(40 ± 2) °C (92 ± 3) % r. F. 21 Tage r. h. 21 days h. r. 21 jours</p> <p>Δ R / R ≤ ± (3% + 0,05 Ω)</p> <p>Isolationswiderstand ≧ 10 MΩ Insulation resistance ≧ 10 MΩ Résistance d'isolation ≧ 10 MΩ</p>				

¹⁾ Zulässige Oberflächentemperatur / max. surface temp. / max. température surface: 200°C

Oberflächentemperatur θ_o in Abhängigkeit von der Belastung des Drahtdrehwiderstandes bei einer Umgebungstemperatur von θ_u=40°C

The curve below shows the surface temperature θ_o dependent on the load at an ambient temperature θ_u=40°centigrades
La courbe ci-dessous définit la température de surface θ_o en fonction de la puissance, à une température ambiante θ_u=40°C





Hochbelastbare Drahtdrehwiderstände (Potentiometer) High-Power Potentiometers / Potentiomètres de Puissance

D 32/10 W

Zementierter Drahtdrehwiderstand / Cemented wire wound potentiometer / Potentiomètre bobiné cimenté

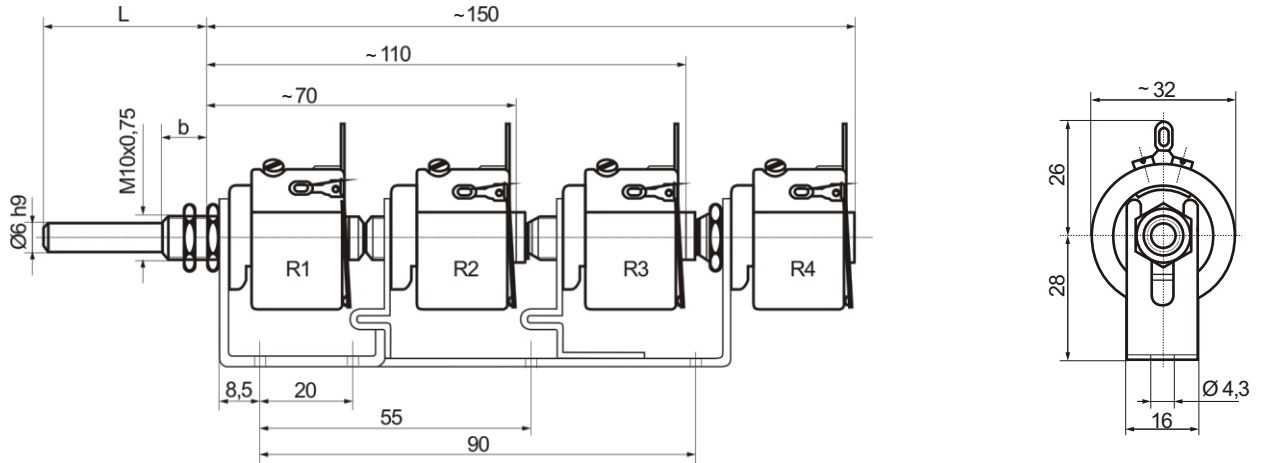
DIN 41475 / Größe/Size/Dimensions: 35 x 28

In Reihenfolge (bis 4-fach) / Ganged / Accouplés en ligne

Bestellbeispiel:

Order designation:
Code de commande:

D 32/10 W R1 = ... R(K) L = ... mm, b=...mm
R2 = ... R(K)

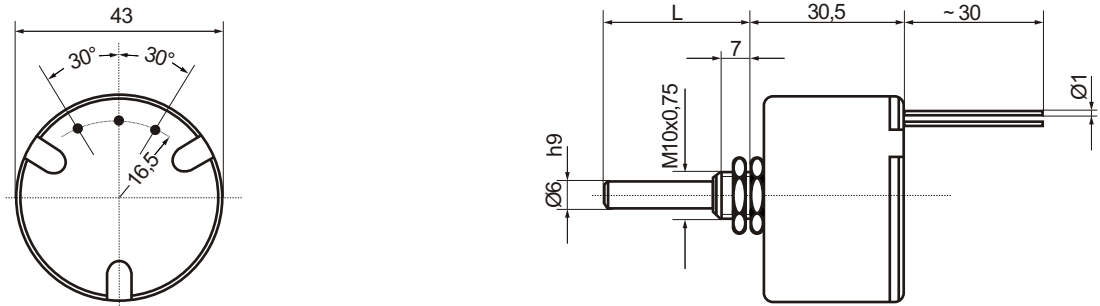


Im Gehäuse / Encased / Dans boîtier

Bestellbeispiel:

Order designation:
Code de commande:

D 32/10 W IG... R(K) L = ... mm

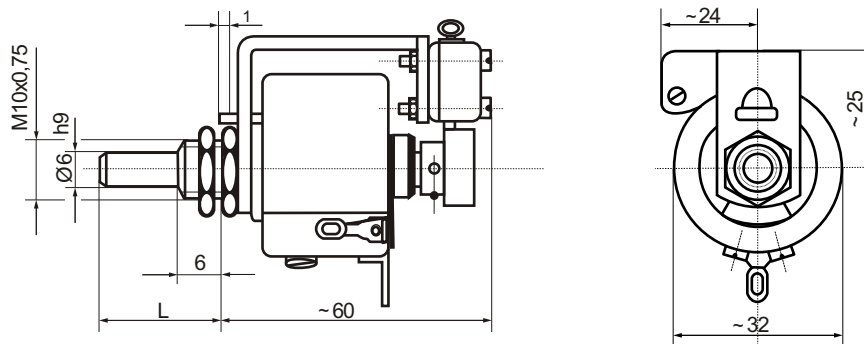


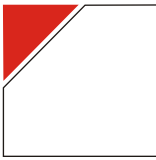
Mit Mikroschalter / With micro switches / Avec microrupteurs

Bestellbeispiel:

Order designation:
Code de commande:

D 32/10 W MSCH... R(K) L = ... mm





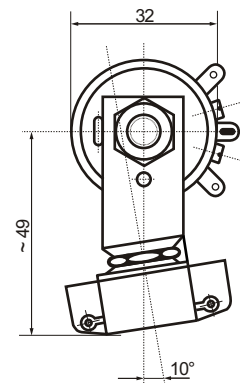
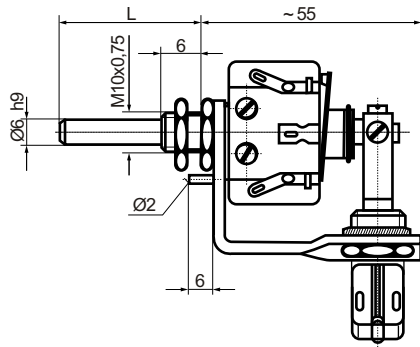
Hochbelastbare Drahtdrehwiderstände (Potentiometer) High-Power Potentiometers / Potentiomètres de Puissance

D 32/10 W

Zementierter Drahtdrehwiderstand / Cemented wire wound potentiometer / Potentiomètre bobiné cimenté

DIN 41475 / Größe/Size/Dimensions: 35 x 28

Mit Kippschalter / With built-on toggle switches / Avec interrupteurs et inverseurs



Bestellbeispiel:

Order designation:
Code de commande:

D 32 / 10 W KSCH...R(K) L = ...mm

Sonderausführungen Special types Versions spéciales	Bestellangabe Order designation Code de commande	Weitere Hinweise Further information Informations suppl.
Schleiferausschaltungen With isolated wiper in start or end position Avec interrupteur du curseur	SCH A SCH D SCH B SCH E SCH C SCH F	klick hier click here cliquer ici
Schraubendreherschlitz With screwdriver slot Avec fente tournevis	SS oder/or/ou SP	klick hier click here cliquer ici
Achsfeststellvorrichtung Locking device Dispositif de blocage	FSV	klick hier click here cliquer ici
Anzapfung Tapping Possibilité de prise	AZ...°	-
Sektorentwicklung Sector winding Bobinage à secteurs gradués	SW	-
Edelmetallkontakt (Gold) Contact of precious metal (gold) Contact en alliage (en or)	GK	-
Verstärkter Kontaktdruck Increased contact pressure Pression de contact renforcée	VK	-
Lackierte Ausführung Version with epoxy-resin coating Version avec laque de résine phénol	Lack	-
Kohlekontakt Carbon contact Contact en carbone	KK	-

Weitere Sonderausführungen auf Anfrage
Enquiries invited for other special types
Autres versions sur demande