



POWER
AT WORK

Technisches Datenblatt

8m Kassette S

Art. Nr.:210110

Eigenschaften

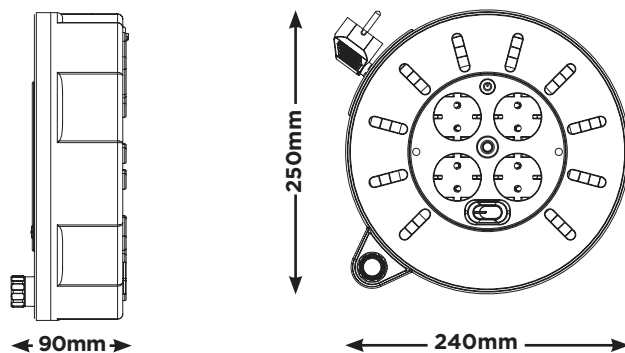
- » Robustes Design mit vier Steckdosen
- » Überhitzungsschutz
- » Ein-/Aus-Schalter
- » LED-Betriebsanzeige



Beschreibung

Leichte und stabile Kabeltrommel. Diese tragbare Lösung eignet sich für die meisten Anwendungen im Haushalt. Das kompakte Design ermöglicht einen einfachen Transport und die Lagerung. Das robuste Design eignet sich optimal für den Haushalt und den leichten, industriellen Einsatz. Ausgestattet mit einem sichtbaren, grünem Kabel, vier Steckdosen, einer LED-Betriebsanzeige und einem Thermoschutz zur Reduzierung des Überhitzungsrisikos im aufgerollten Zustand.

Maße



Technische Spezifikationen

Standards	EN 61242
Max. Anschlussleistung	1000W/230V - Aufgerollt 3000W/230V - Abgerollt
Schalter	Zweipolig
Kabellänge	8m
Kabeldurchmesser	1,5mm ² (H05VV-F)



Produkt Information

Artikel Nummer	210110	Menge pro Karton	5
Bezeichnung	Kabeltrommel 8m Kassette S	Karton Maße (m)	H:0,48 x B:0,26 x T:0,26
Kabeltyp	PVC	CBM (m³)	0,033
Gewicht (kg)	1,3	Bruttogewicht (kg)	7,5
Ampere	13	EAN Barcode	5015056523385
Produkt Maße (cm)	H:25 x B:24 x T:9	ITF Barcode	5015056523422



Vertrieb Deutschland

FMB Tec GmbH

Poggenort 3, 21522 Hittbergen, Deutschland

Tel: +49 4139 7986750 Fax: +49 3222 6465 301

E-Mail: frank.meier@fmbtec.com

www.fmbtec.com

5 Jahre Garantie



**POWER
AT WORK**