
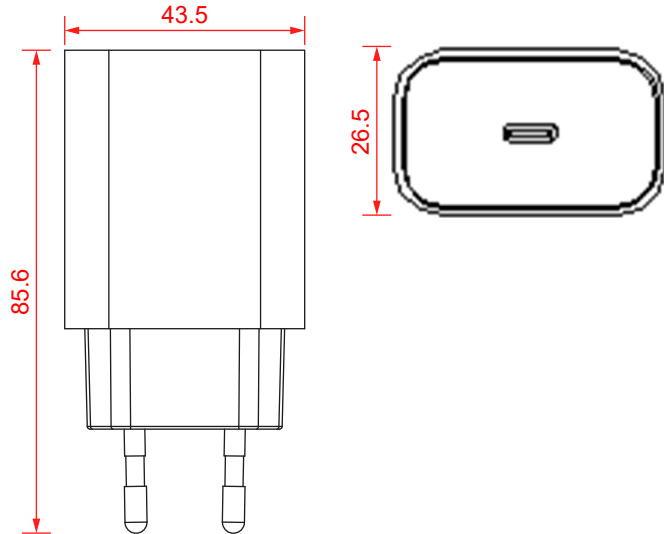





	1	2	3	4	5	6	7	8	9	10	11	12	13	14				
A	<b>Art.-Nr. / Item No.</b>		<b>Farbe / Colour</b>												A			
	61742		schwarz / black															
	61754		weiß / white															
B															B			
C																		C
D																		D
E																		E
F				<b>USB-C™ PD Schnellladegerät (45 W)</b> - dank hoher Leistung universell einsetzbar und geeignet für Smartphones, Notebooks etc. - Eingangsspannungsbereich von 100-240 V ermöglicht Einsatz weltweit - kompakte Bauform			<b>USB-C™ PD Quick Charger (45 W)</b> - thanks to its high performance, it can be used universally and is suitable for smartphones, notebooks, etc. - input voltage range of 100-240 V allows use worldwide - compact design								F			
G							<b>Anschlüsse:</b> Eurostecker (Typ C, CEE 7/16), USB-C™-PD-Buchse (Power Delivery)			<b>Connectors:</b> Euro plug (Typ C, CEE 7/16), USB-C™ PD (Power Delivery) socket								G
							<b>Eingang:</b> 100-240 V ~, 50/60 Hz, 1,0 A <b>Ausgang:</b> 5,0 V =, 3,0 A, 15,0 W; 9,0 V =, 3,0 A, 27,0 W; 12,0 V =, 3,0 A, 36,0 W; 15,0 V =, 3,0 A, 45,0 W; 20,0 V =, 2,25 A, 45,0 W max. Ausgang gesamt: 45,0 W max.			<b>Input:</b> 100-240 V ~, 50/60 Hz, 1.0 A <b>Output:</b> 5.0 V =, 3.0 A, 15.0 W; 9.0 V =, 3.0 A, 27.0 W; 12.0 V =, 3.0 A, 36.0 W; 15.0 V =, 3.0 A, 45.0 W; 20.0 V =, 2.25 A, 45.0 W max. <b>Total Output: 45.0 W max.</b>								
H							<b>Ø Effizienz im Betrieb:</b> 82,7 % <b>Effizienz bei geringer Last (10%):</b> 75,8 % <b>Leistungsaufnahme bei Nulllast:</b> 0,06 W <b>Schutzklasse:</b> II <b>Gewicht:</b> 84 g			<b>Average active efficiency:</b> 82.7 % <b>Efficiency at low load (10 %):</b> 75.8 % <b>Power consumption at no load:</b> 0.06 W <b>Protection class:</b> II <b>Weight:</b> 84 g								H
I	<b>Änderungen</b>			<b>Datum</b>	<b>Name</b>		<b>Bezeichnung</b>					<b>Blatt</b>		I				
	Datum		Name	gez.:	31.01.2023	ir	TRA USB 45W 1 Port							1/1				
				gepr.:	31.01.2023	aw	USB-C PD sw/ws PL											
J				Norm:			Zeichnungs-Nr.:					von		J				
				Änderungen vorbehalten / Subject to change			61742, 61754											
	1	2	3	4	5	6	7	8	9	10	11	12	13	14				