



28 380 516 - 1



# Modbus-Zweirichtungs-Drehstromzähler DSZ15DZMOD-3x80A MID mit Display, MID geeicht

**Diese Geräte dürfen nur durch eine Elektrofachkraft installiert werden, andernfalls besteht Brandgefahr oder Gefahr eines elektrischen Schlages!**

Temperatur an der Einbaustelle: -25°C bis +70°C.  
Lagertemperatur: -25°C bis +70°C.  
Relative Luftfeuchte: Jahresmittelwert <75%.

## Modbus-Zweirichtungs-Drehstromzähler. Maximalstrom 3x80 A, Stand-by-Verlust nur 0,8 Watt an L1 und je 0,5 W an L2 und L3.

Reiheneinbaugerät für Montage auf Tragschiene DIN-EN 60715 TH35 in Installationsschränken mit Schutzart IP51. 4 Teilungseinheiten = 70 mm breit, 58 mm tief. Genauigkeitsklasse B (1%). Mit Modbus/ RTU (RS485)-Schnittstelle.

Der direkt messende Drehstromzähler misst die Wirkenergie anhand der zwischen den Eingängen und Ausgängen fließenden Ströme. Der Eigenverbrauch von nur 0,8 Watt bzw. 0,5 W Wirkleistung je Pfad wird nicht gemessen und nicht angezeigt.

**Die Wirkenergie wird abhängig vom Vorzeichen addiert. Positive Leistung im Zähler bedeutet Energiebezug, eine negative Leistung bedeutet Energielieferung. Die Energiemessung erfolgt saldierend.**

**Wenn der Energiebezug (P positiv) größer ist als die Energielieferung (P negativ) wird der Zählerstand T → erhöht. Falls die Energielieferung größer ist als der Energiebezug, wird der Zählerstand T ← erhöht. Energiebezug wird mit einem Rechtspfeil → und Energielieferung wird mit einem Linkspfeil ← jeweils über dem aktiven Balken im Display angezeigt.**

Es können 1, 2 oder 3 Außenleiter mit Strömen bis zu 80 A angeschlossen werden. Die Anschlüsse L1 und N müssen vorhanden sein.

**Anschluss über RS485-Modbus-Datenlogger:** Datenübertragung Modbus/ RTU (RS485). Beim **letzten** Stromzähler im RS485-Bus muss an die Klemmen RSA/RSB der beiliegende Abschlusswiderstand (120 Ω) untergeklemt werden.

Energiebezug und Energielieferung sind nichtflüchtig gespeichert und werden nach einem Stromausfall sofort wieder angezeigt.

**Das 7-Segment LC-Display kann auch ohne Stromversorgung zweimal innerhalb von zwei Wochen abgelesen werden.**

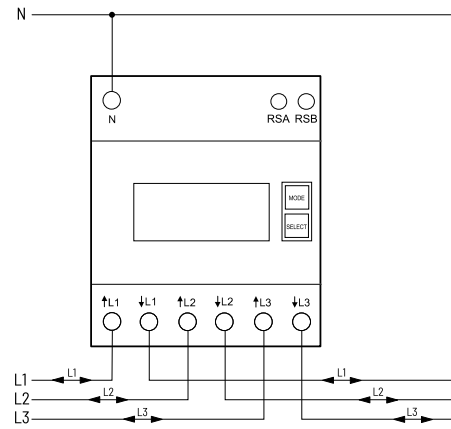
Der Leistungsbezug und die Leistungslieferung werden mit einer 1000-mal je kWh blinkenden LED neben dem Display angezeigt.

Rechts neben dem Display befinden sich die Tasten MODE und SELECT, mit welchen gemäß Bedienungsanleitung im Menü geblättert wird. Zunächst schaltet sich die **Hintergrundbeleuchtung** ein. Danach können die Gesamt-Wirkenergie je Bezug und Lieferung, die Wirkenergie der rücksetzbaren Speicher Bezug und Lieferung sowie die Momentanwerte Leistung, Spannung und Strom je Außenleiter angezeigt werden.

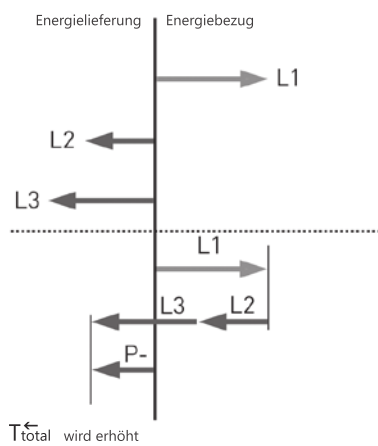
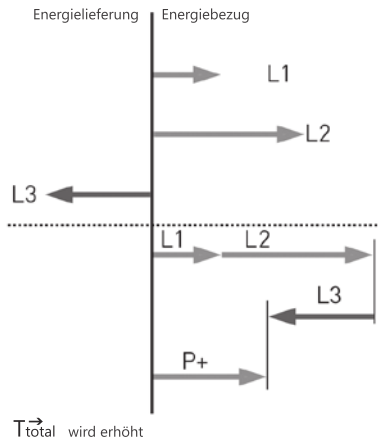
### Fehlermeldung

Bei fehlendem Außenleiter wird der entsprechende Außenleiter im Display angezeigt.

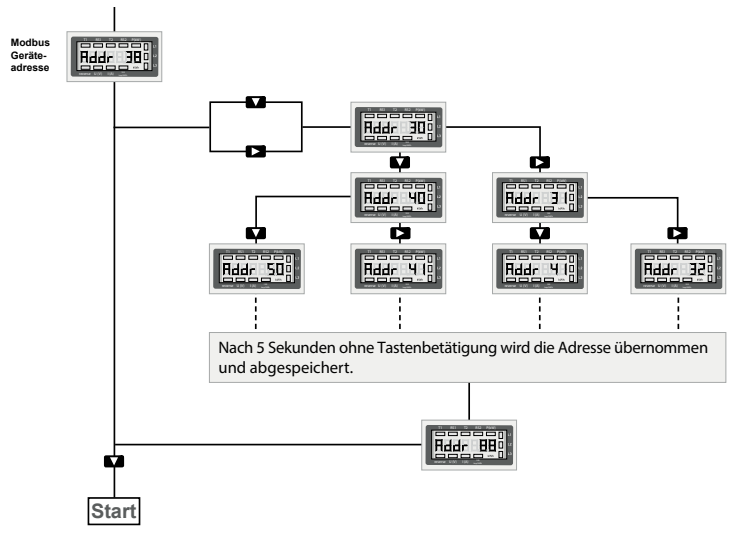
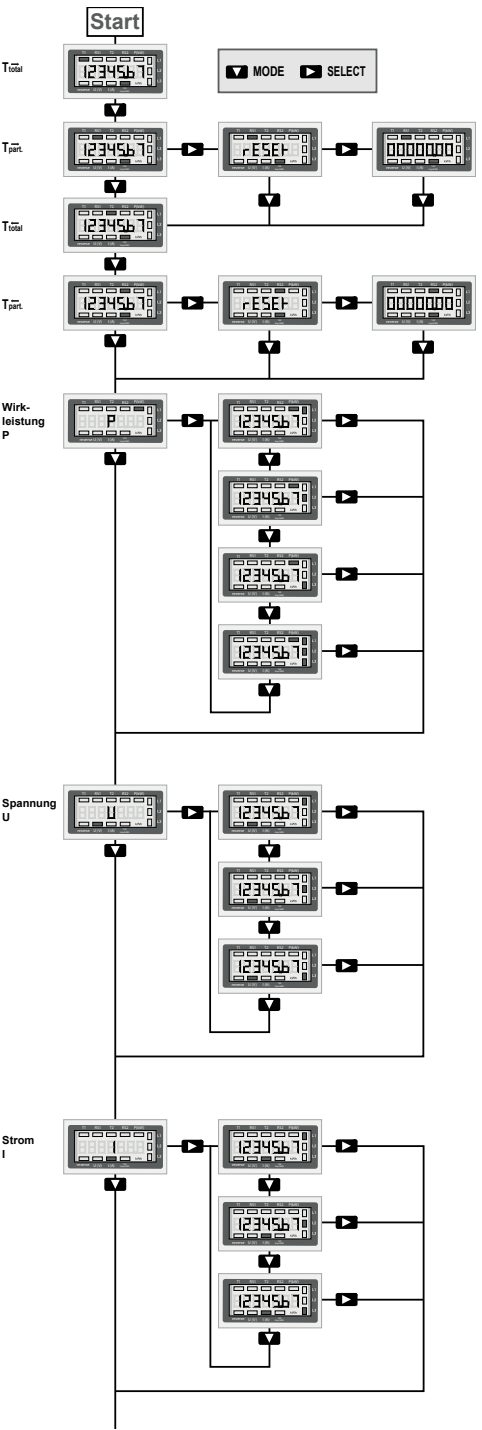
### Anschlussbeispiel: 4-Leiter-Anschluss 3x230/400 V



### Funktionsweise



# Displayführung



## Technische Daten

|   |   |
|---|---|
| Betriebsspannung, erweiterter Bereich             | 3x230/400V, 50Hz, -20%/+15%   |
| Referenzstrom $I_{ref}$ (Grenzstrom $I_{max}$ )   | 3x0,5 - 10 (80) A   |
| Eigenverbrauch Wirkleistung                       | 0,5W je Pfad  |
| Anzeige   | LC-Display 7 Stellen, davon 1 oder 2 Dezimalstellen   |
| Genauigkeitsklasse für $\pm 1\%$                  | B   |
| Anlaufstrom entsprechend Genauigkeitsklasse B     | 40 mA   |
| Betriebstemperatur                                | -25/+70°C   |
| Schnittstelle                                     | Modbus / RTU (RS485)  |
| Klemmenabdeckung plombierbar                      | Aufklappbare Klemmenabdeckungen   |
| Schutzart   | IP50 für Montage in Installationsschränken mit Schutzart IP51                                       |
| Maximaler Querschnitt eines Leiters <sup>1)</sup> | L-Klemmen 25 mm <sup>2</sup> ,<br>N-Klemmen 16 mm <sup>2</sup> ,<br>Bus-Klemmen 6 mm <sup>2</sup>   |
| Empfohlenes Anzugsdrehmoment <sup>2)</sup>        | L-Klemmen 2,0Nm (max. 2,5 Nm)<br>N-Klemmen 1,5 Nm (max. 2,0 Nm)<br>Bus-Klemmen 0,8 Nm (max. 1,2 Nm) |
| EG-Baumusterprüfbescheinigung                     | 0120/SGS0204  |
| Zähler für die Verwendung im Innenraum            |   |
| Mechanische Umgebungsbedingungen                  | Klasse M1   |
| Elektromagnetische Umgebungsbedingungen           | Klasse E2   |

<sup>1)</sup> Die Belastbarkeit von Kabeln und Leitungen ist festgelegt in DIN VDE 0298-4.  
<sup>2)</sup> Die Drehmomente für Schraubklemmstellen sind angegeben in DIN EN 60999-1.  
**Um Beschädigungen des Zählers zu vermeiden, darf das für die Anschlussklemmen gültige maximale Drehmoment nicht überschritten werden!**

## EU-KONFORMITÄTSERKLÄRUNG

Produktbezeichnung **Modbus-Zweirichtungs-Drehstromzähler, MID geeicht**

Typenbezeichnung **DSZ15DZMOD-3x80A**

EG-Baumuster-  
prüfbescheinigung 0120/SGS0204

Der Hersteller erklärt in alleiniger Verantwortung, dass die bezeichneten Produkte, auf die sich diese Erklärung bezieht, mit den folgenden harmonisierten Normen oder normativen Dokumenten sowie mit folgenden Richtlinien des Europäischen Parlaments und des Rates ( in der gültigen Fassung ) übereinstimmen:

DIN EN 50470 Teil 1: 2019-08 und Teil 3: 2020-03 ( Elektronische Zähler )  
2014 / 32 / EU Messgeräte  
2014 / 30 / EU Elektromagnetische Verträglichkeit  
2011 / 65 / EU Beschränkung der Verwendung bestimmter gefährlicher Stoffe  
( RoHS-Richtlinie )

Die bezeichneten Produkte werden in Verkehr gebracht durch ELTAKO GmbH ,  
Hofener Straße 54 , D-70736 Fellbach.

Benannte Stelle SGS Fimko OY, Nr. 0598  
Takomotie 8, FI-00380 Helsinki, Finland

Hersteller Shenzhen Chuangren Technology Co. Ltd.  
Building 33, No.3 Industrial Area, Mashantou, Gongming Street,  
New Guangming District, Shenzhen City, Guangdong Province, 518106, China

Ort, Datum Shenzhen, 07. Juli 2023

Unterschrift



Diese Erklärung bescheinigt die Übereinstimmung mit den genannten Richtlinien, beinhaltet jedoch keine Zusicherung von Eigenschaften.  
Sicherheitshinweise mitgelieferter Produktdokumentationen sind zu beachten.

### Dokumentation Modbus Parameter:



[https://eltako.com/redirect/Modbus-RTU\\_protocol\\_specification\\_for\\_DSZ15DZMOD\\_V1.6\\_English version](https://eltako.com/redirect/Modbus-RTU_protocol_specification_for_DSZ15DZMOD_V1.6_English%20version)

### Bedienungsanleitungen und Dokumente in weiteren Sprachen:



[https://eltako.com/redirect/DSZ15DZMOD-3\\*80A\\_MID](https://eltako.com/redirect/DSZ15DZMOD-3*80A_MID)



### Zum späteren Gebrauch aufbewahren!

Wir empfehlen hierzu das Gehäuse für Bedienungsanleitungen GBA14.

### ELTAKO GmbH

D-70736 Fellbach

#### Produktberatung und Technische Auskünfte:

+49 711 943 500 02

Technik-Beratung@eltako.de

eltako.com

20/2024 Änderungen vorbehalten.