



kensington.com/register



Australia	1300 881 931	Hong Kong	00852 2823 5130	Polska	22 570 18 00
België / Belgique	02 401 2395	Hungary	06 20 9430 612	Portugal	800855802
Brasil	14 3235-4003	Ireland	01 431 1395	Россия	007 495 933 5163
Canada	1 800 268 3447	Italia	02 3604 7030	Schweiz / Suisse	044 580 6667
中国	400 0684 219	Japan	+81 04-7129-2135	Singapore	+65-6776-0195
Denmark	80 250966	México	55 15 00 57 00	Sweden	08 5033 6577
Deutschland	0692 222 3654	Nederland	010 713 1882	United Kingdom	0203 364 5390
España	911 146 735	New Zealand	0800 539 26273	United States	1 800 535 4242
Finland	0800 9 15697	Norway	80017520	International Toll	+31 53 484 9135
France	01 7671 0404	Österreich	0800 677 873		



www.kensington.com/support



명칭: 마우스  
 인증 번호: R-R-KCP-M01047  
 모델명: M01047  
 제조사: Kensington Computer Products Group  
 제조년월일: 레퍼런스 제품 라벨  
 제조국: 중국



Kensington Computer Products Group  
 A Division of ACCO Brands  
 1500 Fashion Island Blvd, 3rd Floor  
 San Mateo, CA 94404

Importado por ACCO Mexicana  
 S.A. de C.V.  
 Circuito de la Industria Norte # 6,  
 Corredor Industrial Toluca Lerma,  
 Lerma México Cp. 52004  
 R.F.C. AME640229-1W3

Dystrybutor:  
 Esselte Polska Sp. z o.o.,  
 ul. Przemysłowa 11A,  
 26-900 Koźnice

Дистрибутор:  
 Есселте Польша Сп. з о.о., вулиця  
 Пшемислова, 11А, 26-900 Коźнице  
 Товар не підлягає обов'язковій  
 сертифікації.  
 Термін придатності необмежений.

アコブランドズ・ジャパン株式会社  
 〒164-8721  
 東京都中野区本町1-32-2  
 ハーモニータワー14F  
 http://www.kensington.com/jp  
 E-MAIL: JPKensington@acco.com

ACCO Brands Europe  
 A Division of ACCO Brands Europe  
 Oxford House, Oxford Road  
 Aylesbury, Buckinghamshire,  
 HP21 8SZ United Kingdom

ACCO Brands Chile S.A.,  
 Avda. Presidente Riesco  
 # 5711,  
 oficina 201  
 Las Condes, Santiago, Chile  
 CP 7561114

Dovozce/Dovozca:  
 Esselte, s.r.o., V Lužich 818,  
 142 00 Praha 4, Ceska republika

Импортер:  
 ООО "Эсселте", Россия, 125040,  
 Москва, 3-я улица Лысково поля, д.18,  
 тел. +7(495)933-27-63  
 Товар не подлежит обязательной  
 сертификации.  
 Срок годности не ограничен.

ACCO Brands Asia Pte Ltd  
 5A Toh Guan Road East #06-03,  
 Singapore 608830

ACCO Brands Canada  
 7381 Bramalea Rd  
 Mississauga, ON L5S 1C4  
 Canada

Importado e Distribuído por:  
 Tilibra Produtos De Papelaria Ltda.  
 CNPJ: 44.990.901/0001-43  
 Rua Aymorés, 6-9 – Bauru/SP – Brasil  
 CEP 17013-900

Forgalmazza:  
 Esselte Kft, Vaci ut 76. V. torony I.  
 emelet,  
 1133 Budapest, Magyarország

Өндірүүшү:  
 "Esselte Polska Sp. z o.o.", ul. Przemysłowa 11A,  
 26-900 Koźnice  
 Импортуучу: "АБДИ Компани" АК, Алматы к.  
 Сейфуллин дашы 465/191  
 Товар миндетти сертификаттауды кажет етпейд.  
 Жарамдык мерзми шектелмеген.

ACCO Brands Australia-  
 Kensington  
 2 Coronation Avenue  
 Kings Park  
 NSW 2148  
 Australia  
 Importer:  
 LEITZ ACCO Brands GmbH & Co KG  
 Siemensstraße 64  
 70469 Stuttgart  
 Germany

Importator:  
 Esselte Sales SRL, Gheorghe Titeica 121C,  
 Sector 2, Bucuresti, Romania

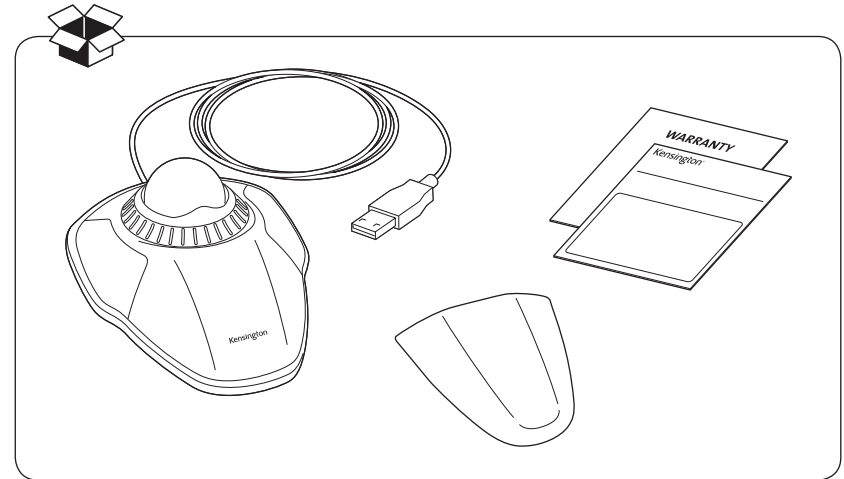
广州市爱珂贸易有限公司  
 上海分公司  
 中国上海市市长宁区  
 延安西路629号1509室  
 电话: 021-61368966  
 传真: 021-61710161  
 www.accobrands.cn

# Kensington®

## Orbit™ Trackball with Scroll Ring

INSTRUCTION GUIDE  
 GUIDE D'INSTRUCTIONS  
 BEDIENUNGSANLEITUNG  
 HANDLEIDING  
 ISTRUZIONI  
 MANUAL DE INSTRUCCIONES

HASZNÁLATI ÚTMUTATÓ  
 PŘÍRUČKA S POKYNY  
 INSTRUKCJA OBSŁUGI  
 РУКОВОДСТВО ПОЛЬЗОВАТЕЛЯ  
 MANUAL DE INSTRUÇÕES



Register Now!  
 Enregistrer maintenant !  
 Jetzt registrieren!  
 Nu registreren  
 Registrar ahora  
 Registra adesso

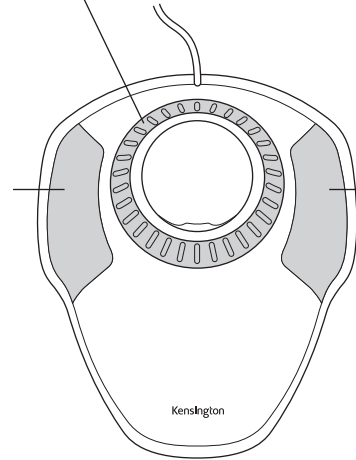
Regisŕtráľjon most!  
 Zaregistrujte se nyní!  
 Zarejestruj się!  
 Зарегістріваться!  
 Registe-se agora!

register.kensington.com

Scroll ring  
Roulette de défilement  
Scroll-Ring  
Scrollring  
Anello di scorrimento  
Anillo de desplazamiento

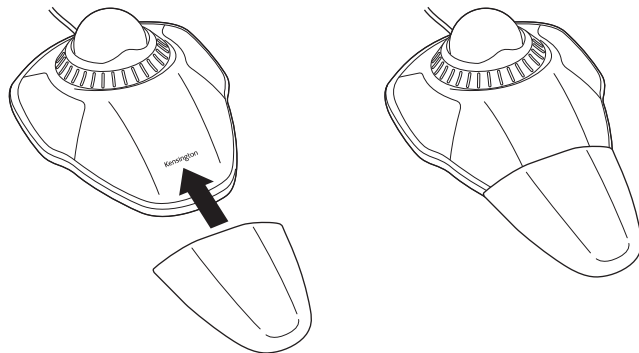
Görgetőgyűrű  
Skrolovací kolečko  
Pierścień przewijania  
Кольцо прокрутки  
Anel de deslucamento

Left button  
Bouton gauche  
Linke Taste  
Linkerknop  
Pulsante sinistro  
Botón izquierdo  
Bal gomb  
Levé tlačítko  
Lewy przycisk  
Левая кнопка  
Botão esquerdo



Right button  
Bouton droit  
Rechte Taste  
Rechterknop  
Pulsante destro  
Botón derecho  
Jobb gomb  
Pravé tlačítko  
Prawy przycisk  
Правая кнопка  
Botão direito

Kensington



## To switch left/right buttons:

### Windows®:

- Control Panel > Mouse icon > Buttons tab
- Check or uncheck **Switch primary and secondary buttons** box

### Mac®:

- System Preferences > Keyboard and Mouse icon > Mouse
- Select **Primary mouse button** (left or right)

## To adjust pointer speed:

### Windows:

- Control Panel > Mouse icon > Pointer Options tab
- Adjust **Motion/pointer speed** (slow to fast)

### Mac:

- System Preferences > Keyboard and Mouse icon > Mouse
- Adjust **Tracking speed** (slow to fast)

## To adjust scroll ring sensitivity:

### Windows:

- Control Panel > Mouse icon > Wheel tab
- Adjust **Scrolling** value (more lines means faster scrolling)

### Mac:

- System Preferences > Keyboard and Mouse icon > Mouse
- Adjust **Scrolling** speed (slow to fast)

## Compatibility

- Windows 7, Windows 8 and Windows 10 operating systems
- Mac OS X versions 10.4 or later

## Common Troubleshooting Steps

- Un-plug and re-plug the Trackball.
- Test the device on another port or computer.
- Remove and clean ball with dry cloth by pushing from underneath.

## ▲ Health Warning

Use of a keyboard, mouse, or trackball may be linked to serious injuries or disorders. Recent medical research of occupational Injuries has linked normal, seemingly harmless activities as a potential cause of Repetitive Stress Injuries (“RSI”). Many factors may be linked to the occurrence of RSI, including a person’s own medical and physical condition, overall health, and how a person positions and uses his or her body during work and other activities (including use of a keyboard or mouse). Some studies suggest that the amount of time a person uses a keyboard, mouse, or trackball may also be a factor. Consult a qualified health professional for any questions or concerns you may have about these risk factors.

When using a keyboard, mouse, or trackball, you may experience occasional discomfort in your hands, arms, shoulders, neck, or other parts of your body. However, if you experience symptoms such as persistent or recurring discomfort, pain, throbbing, aching, tingling, numbness, burning sensation, or stiffness, even if such symptoms occur while you are not working at your computer. **DO NOT IGNORE THESE WARNING SIGNS. PROMPTLY SEE A QUALIFIED HEALTH PROFESSIONAL.** These symptoms can be signs of sometimes permanently disabling RSI disorders of the nerves, muscles, tendons, or other parts of the body, such as carpal tunnel syndrome, tendonitis, tenosynovitis, and other conditions.

## Technical Support

Technical support is available to all registered users of Kensington products. Technical Support contact information can be found on the back page of this manual.

### Web Support

You may find the answer to your problem in the Frequently Asked Questions (FAQ) section of the Support area on the Kensington Website: [www.kensington.com/support](http://www.kensington.com/support).

### Telephone Support

There is no charge for technical support except long-distance charges where applicable. Please visit [www.kensington.com](http://www.kensington.com) for telephone support hours. In Europe, technical support is available by telephone Monday to Friday 09:00 to 21:00 (Central European time).

Please note the following when calling support:

- Call from a phone where you have access to your device.
- Be prepared to provide the following information:
  - Name, address, and telephone number
  - Name of the Kensington product
  - Make and model of your computer
  - System software and version
  - Symptoms of the problem and what led to them

Kensington and ACCO are registered trademarks of ACCO Brands. The Kensington Promise is a service mark of ACCO Brands. Orbit is a trademark of ACCO Brands. Windows is a registered trademark of Microsoft Corporation. Mac and Mac OS are trademarks of Apple, Inc., registered in the U.S. and other countries. All other registered and unregistered trademarks are the property of their respective owners. Patents Pending.

© 2018 Kensington Computer Products Group, a division of ACCO Brands. Any unauthorized copying, duplicating, or other reproduction of the contents hereof is prohibited without written consent from Kensington Computer Products Group. All rights reserved. 12/18

## Pour permuter les boutons gauche/droit :

### Windows® :

- a. Panneau de configuration > Icône Souris > Onglet Boutons
- b. Cochez ou désélectionnez la case Permuter les boutons principal et secondaire

### Mac® :

- a. Préférences système > Icône Clavier et souris > Souris
- b. Sélectionnez le bouton de souris principal (gauche ou droit)

## Pour régler la vitesse du pointeur :

### Windows :

- a. Panneau de configuration > Icône Souris > Onglet Options du pointeur
- b. Réglez le mouvement/vitesse du pointeur (lente à rapide)

### Mac :

- a. Préférences système > Icône Clavier et souris > Souris
- b. Réglez la vitesse de suivi (lente à rapide)

## Pour régler la sensibilité de la roulette de défilement :

### Windows :

- a. Panneau de configuration > Icône Souris > Onglet Roulette
- b. Réglez la valeur de défilement (plusieurs lignes signifie un défilement plus rapide)

### Mac :

- a. Préférences système > Icône Clavier et souris > Souris
- b. Réglez la vitesse de défilement (lente à rapide)

## Compatibilité

- Systèmes d’exploitation Windows 7, Windows 8 et Windows 10
- Mac OS X versions 10.4 ou ultérieure

## Conseils de dépannage

1. Débranchez et rebranchez le Trackball.
2. Testez le dispositif sur un autre port ou sur un autre ordinateur.
3. Retirez et nettoyez la boule à l’aide d’un chiffon sec en poussant du bas.

## ▲ Avertissement concernant la santé

L’utilisation d’un clavier, d’une souris ou d’un trackball peut entraîner des blessures ou des troubles graves. Au cours de ces dernières années, les recherches médicales dans le domaine des maladies professionnelles ont porté sur des activités normales et apparemment inoffensives, susceptibles de provoquer toute une série de problèmes désignés sous le terme générique

de Syndrome de Stress Répétitif (RSI en anglais). De nombreux facteurs peuvent entraîner l'apparition du Syndrome de Stress Répétitif, notamment la condition physique et médicale d'une personne, son état de santé général, et la position qu'elle adopte pour travailler ou exercer d'autres activités (dont l'utilisation d'un clavier ou d'une souris). Certaines études indiquent que la durée d'utilisation d'un clavier, d'une souris ou d'un trackball peut également représenter un facteur. Consultez un professionnel de la santé qualifié pour toute question concernant ces facteurs de risque.

Lorsque vous utilisez un clavier, une souris ou un trackball, il se peut que vous ressentiez des sensations pénibles au niveau des mains, des bras, des épaules, du cou ou d'autres parties de votre corps. Néanmoins, si vous êtes victime de symptômes tels qu'un malaise persistant ou récurrent, des douleurs, des pulsations rythmées, des endolorissements, des fourmillements, des engourdissements, des sensations de brûlure, ou des raideurs, même si ces symptômes apparaissent lorsque vous n'utilisez pas votre ordinateur. **N'IGNOREZ PAS CES SIGNES D'AVERTISSEMENT. FAITES APPEL AU PLUS VITE A UN PROFESSIONNEL DE LA SANTE.** Ces symptômes peuvent être les signes de troubles de Syndrome de Stress Répétitif invalidant parfois à vie les nerfs, les muscles, les tendons, ou d'autres parties du corps (syndrome du canal carpien, tendinite, paratendonite, et autres conditions, par exemple)

## Assistance technique

Une assistance technique est disponible pour tous les utilisateurs de produits Kensington enregistrés.

### Assistance Web

Il se peut que vous trouviez une solution à votre problème dans la Foire aux questions (FAQ) de la zone Assistance du site Web de Kensington : [www.kensington.com/support](http://www.kensington.com/support).

### Support téléphonique

L'assistance technique est gratuite, à l'exception des coûts d'appel longue distance. Veuillez consulter le site [www.kensington.com](http://www.kensington.com) pour les heures d'ouverture de l'assistance téléphonique. En Europe, l'assistance technique est disponible par téléphone du lundi au vendredi, de 9h00 à 21h00.

Veuillez noter ce qui suit lors d'une demande d'assistance :

- Vous devez avoir accès à votre périphérique lorsque vous appelez l'assistance technique.
- Les informations suivantes vous seront demandées :
  - Nom, adresse et numéro de téléphone
  - Nom du produit Kensington
  - Fabricant et modèle de votre ordinateur
  - Logiciel et version de votre système
  - Symptômes du problème et faits qui en sont à l'origine

Kensington et ACCO sont des marques déposées d'ACCO Brands. The Kensington Promise est une marque de service d'ACCO Brands. Toutes les autres marques déposées ou non sont la propriété de leurs détenteurs respectifs. Windows est une marque déposée de Microsoft Corporation. Mac et Mac OS sont des marques commerciales d'Apple, Inc. enregistrées aux États-Unis et dans d'autres pays. Toutes les autres marques déposées ou non sont la propriété de leurs détenteurs respectifs. Brevets en cours.

© 2018 Kensington Computer Products Group, une division d'ACCO Brands. Toute copie, duplication ou autre reproduction non autorisée du contenu de ce manuel est interdite sans le consentement écrit de Kensington Computer Products Group. Tous droits réservés. 12/18

## Rechts-/Links-Taste ändern:

### Windows®:

- a. Systemsteuerung > Maussymbol > Registerkarte "Tasten"
- b. Aktivieren oder deaktivieren Sie das Kästchen "Primäre und sekundäre Taste umschalten"

### Mac®:

- a. Systemeinstellungen > Symbol Tastatur & Maus > Maus
- b. Wählen Sie "Primäre Maustaste" (links oder rechts)

## Zeigergeschwindigkeit anpassen:

### Windows:

- a. Systemsteuerung > Maussymbol > Registerkarte "Zeigeroptionen"
- b. Zeigerbewegung/-geschwindigkeit anpassen (schnell bis langsam)

### Mac:

- a. Systemeinstellungen > Symbol Tastatur & Maus > Maus
- b. Zeigerbewegung anpassen (schnell bis langsam)

## Scroll-Ring-Empfindlichkeit anpassen:

### Windows:

- a. Systemsteuerung > Maussymbol > Registerkarte "Rad"
- b. Scrolling-Wert anpassen (mehr Zeilen bedeuten schnelleres Scrollen)

### Mac:

- a. Systemeinstellungen > Symbol Tastatur & Maus > Maus
- b. Zeigergeschwindigkeit anpassen (langsam bis schnell)

## Kompatibilität

- Betriebssysteme Windows 7, Windows 8 und Windows 10
- Mac OS X-Versionen 10.4 oder höher

## Allgemeine Maßnahmen zur Fehlerbehebung

1. Ziehen Sie den Trackball ab und stecken Sie ihn wieder ein.
2. Testen Sie das Gerät über einen anderen Anschluss oder an einem anderen Computer.
3. Entfernen und säubern Sie den Ball mit einem trockenen Tuch, indem Sie ihn von unten hochdrücken.

## ⚠ Gesundheitswarnung

Bei der Verwendung einer Tastatur, einer Maus oder eines Trackballs könnten eventuell ernsthafte Verletzungen oder Krankheiten auftreten. Kürzlich durchgeführte

medizinische Studien zu Verletzungen am Arbeitsplatz haben alltägliche, scheinbar harmlose Tätigkeiten als potenzielle Ursache von Repetitive Stress Injuries (RSI, Beschwerden durch sich wiederholende Belastungen) identifiziert. Viele Faktoren können zum Auftreten von RSI führen, unter anderem die medizinische und körperliche Verfassung einer Person, der allgemeine Gesundheitszustand und die Haltung einer Person bei der Arbeit und die anderen Tätigkeiten (dazu gehört auch die Verwendung einer Tastatur oder Maus). Einige Studien deuten darauf hin, dass der Zeitraum, innerhalb dessen eine Tastatur, eine Maus oder ein Trackball verwendet wird, ebenfalls eine Rolle spielt. Wenden Sie sich an einen qualifizierten Arzt, falls Sie Fragen zu diesen Risikofaktoren haben.

Während der Verwendung einer Tastatur, einer Maus oder eines Trackballs haben Sie eventuell gelegentlich leichte Beschwerden an Händen, Armen, Schultern, Hals oder anderen Körperteilen. Wenn Sie jedoch Symptome wie dauerhafte oder wiederholt auftretende Beschwerden, pochende oder anhaltende Schmerzen, Kribbeln, Taubheit, Brennen oder Steifheit feststellen, sollten Sie einen Arzt konsultieren, selbst wenn diese Symptome auftreten, während Sie nicht am Computer arbeiten. **IGNORIEREN SIE DIESE WARNSIGNALE NICHT. KONSULTIEREN SIE EINEN QUALIFIZIERTEN ARZT.** Diese Symptome können auf RSI-Beschwerden der Nerven, Muskeln, Sehnen oder anderer Körperteile hinweisen, die gelegentlich zu dauerhaften Behinderungen führen können, unter anderem zum Karpaltunnelsyndrom, zu Sehnenentzündungen sowie zu Sehnscheidenentzündungen.

## Technischer Support

Alle registrierten Benutzer von Kensington-Produkten erhalten technische Unterstützung. Mit Ausnahme von Gesprächsgebühren bzw. eventuellen Ferngesprächsgebühren entstehen keine Kosten für die technische Unterstützung. Die Kontaktinformationen zur technischen Unterstützung sind der Rückseite dieser Bedienungsanleitung zu entnehmen.

### Unterstützung über das Internet

Viele Probleme lassen sich bereits mithilfe der „Häufig gestellten Fragen“ (Frequently Asked Questions, (FAQ)) im Unterstützungsbereich auf der Kensington-Website lösen: [www.kensington.com/support](http://www.kensington.com/support).

### Telefonische Unterstützung

Mit Ausnahme von eventuellen Ferngesprächsgebühren entstehen keine Kosten für die technische Unterstützung. Die Geschäftszeiten der telefonischen Unterstützung entnehmen Sie bitte unserer Website [www.kensington.com](http://www.kensington.com). In Europa sind wir telefonisch für Sie da: von Montag bis Freitag zwischen 9:00 und 21:00 Uhr.

Beachten Sie hinsichtlich der telefonischen Kontaktaufnahme mit der technischen Unterstützung Folgendes:

- Benutzen Sie für Anrufe ein Telefon, von dem aus Sie Zugriff auf das Gerät haben
- Bereiten Sie folgende Informationen vor:
  - Name, Anschrift, Telefonnummer
  - Bezeichnung des Kensington-Produkts
  - Hersteller und Modell des Computers
  - Systemsoftware und Version
  - Symptome des Problems und Ursachen

Kensington und ACCO sind registrierte Handelsmarken von ACCO Brands. „The Kensington Promise“ ist eine Dienstleistungsmarke von ACCO Brands. Alle anderen registrierten und nicht registrierten Handelsmarken sind Eigentum der jeweiligen Unternehmen. Windows ist eine eingetragene Marke der Microsoft Corporation. Mac und Mac OS sind eingetragene Marken von Apple, Inc. in den USA und anderen Ländern. Alle anderen registrierten und nicht registrierten Handelsmarken sind Eigentum der jeweiligen Unternehmen. Patente angemeldet.

© 2018 Kensington Computer Products Group, ein Bereich von ACCO Brands. Die unerlaubte Vervielfältigung, Duplizierung oder eine andere Form der Reproduktion von Inhalten hieraus ist ohne schriftliche Genehmigung durch die Kensington Technology Group untersagt. Alle Rechte vorbehalten. 12/18

## Nederlands

### Linker- en rechterknoppen verwisselen:

#### Windows®:

- a. Configuratiescherm > pictogram Muis > tabblad Knoppen
- b. Selecteer de optie Primaire en secundaire knoppen omschakelen, of hef de selectie ervan op.

#### Mac®:

- a. Systeemvoorkeuren > pictogram Toetsenbord en muis > Muis
- b. Selecteer Primaire muisknop (links of rechts)

### De aanwijzersnelheid instellen:

#### Windows:

- a. Configuratiescherm > pictogram Muis > tabblad Opties muisaanwijzer
- b. Pas de snelheid voor beweging/aanwijzersnelheid aan (van Langzaam naar Snel).

#### Mac:

- a. Systeemvoorkeuren > pictogram Toetsenbord en muis > Muis
- b. Pas de tracksnelheid aan (van Langzaam naar Snel).

### De gevoeligheid van de scrolling instellen:

#### Windows:

- a. Configuratiescherm > pictogram Muis > tabblad Wiel
- b. Pas de waarde voor Scrollen aan (meer regels betekent sneller scrollen).

#### Mac:

- a. Systeemvoorkeuren > pictogram Toetsenbord en muis > Muis
- b. Pas de scrollsnelheid aan (van Langzaam naar Snel).

### Compatibiliteit

- Windows 7-, Windows 8- en Windows 10-besturingssysteem
- Mac OS X, versies 10.4 of hoger

### Stappen voor het opsporen van veelvoorkomende problemen

1. Koppel de trackball los en sluit deze weer aan.

2. Test het apparaat op een andere poort of computer.
3. Verwijder en reinig de bal met een droge doek door deze van onder uit weg te drukken.

### **▲ Waarschuwing betreffende de gezondheid**

Gebruik van een toetsenbord, muis of trackball houdt mogelijk verband met ernstig letsel of ernstige stoornissen. Recent medisch onderzoek naar arbeidsletsel duidt op normale, ogenschijnlijk ongevaarlijke activiteiten als de mogelijke oorzaak van Repetitive Stress Injuries ("RSI"). Het optreden van RSI houdt mogelijk verband met vele factoren, waaronder iemands eigen medische en lichamelijke toestand, de gezondheid in het algemeen, alsmede iemands lichaamshouding en de wijze van gebruik van het lichaam tijdens het werk en overige activiteiten (inclusief het gebruik van toetsenbord of muis). Bepaalde studies suggereren dat ook de hoeveelheid tijd die iemand besteedt aan het gebruik van een toetsenbord, muis of trackball, een factor kan zijn. Raadpleeg een erkend gezondheidsdeskundige voor eventuele vragen of bezorgdheden over deze risicofactoren.

Bij gebruik van een toetsenbord, muis of trackball ervaart u mogelijk incidenteel ongemak in uw handen, armen, schouders, nek of overige lichaamsdelen. Als u echter symptomen zoals aanhoudend of telkens terugkerend ongemak, pijn, kloppende of pijnlijke spieren, tintelingen, een 'doof' gevoel, een 'brandend' gevoel, of stijfheid ervaart, zelfs wanneer deze symptomen optreden terwijl u niet aan uw computer werkt, dient u onverwijld een arts te raadplegen. **NEGEER DEZE WAARSCHUWINGSSIGNALEN NIET. RAADPLEEG ONMIDDELIJK EEN ERKEND GEZONDHEIDSDSKUNDIGE.** Deze symptomen kunnen duiden op soms tot permanente invaliditeit leidende RSI-stoornissen van de zenuwen, spieren, pezen of overige lichaamsdelen, zoals het carpale-tunnelsyndroom, tendonitis (peesontsteking), tendosynovitis (ook wel tenosynovitis - peesschedeontsteking), en overige aandoeningen.

### **Technische ondersteuning**

Technische ondersteuning is beschikbaar voor alle geregistreerde gebruikers van Kensington-producten. Technische ondersteuning is gratis, met uitzondering van de kosten van interlokale of internationale telefoongesprekken (indien van toepassing). Contactinformatie voor technische ondersteuning treft u aan op de achterzijde van deze handleiding.

#### **Ondersteuning via internet**

Voor een antwoord op een eventueel probleem kunt u terecht in de sectie Frequently Asked Questions(FAQ) in het gedeelte Support van de Kensington-website: [www.kensington.com/support](http://www.kensington.com/support).

#### **Telefonische ondersteuning**

Technische ondersteuning is gratis, met uitzondering van interlokale of internationale telefoongesprekken (indien van toepassing). Raadpleeg [www.kensington.com](http://www.kensington.com) voor openingstijden van de telefonische ondersteuning. In Europa is technische ondersteuning telefonisch beschikbaar van maandag tot en met vrijdag van 09:00 tot 21:00 uur.

Let bij het opbellen naar ondersteuning op het volgende:

- Als u opbelt, dient u tevens toegang tot uw computer te hebben.
- Zorg ervoor dat u de volgende informatie bij de hand hebt:

- Naam, adres en telefoonnummer
- De naam van het Kensington-product
- Merk en type computer
- Uw systeemsoftware en versie
- Symptomen van het probleem en de oorzaak ervan

Kensington en ACCO zijn gedeponeerde handelsmerken van ACCO Brands. The Kensington Promise is een servicemerk van ACCO Brands. Alle overige gedeponeerde en niet-gedeponeerde handelsmerken zijn eigendom van hun respectievelijke eigenaars. Windows is een gedeponeerd handelsmerk van Microsoft Corporation. Mac en Mac OS zijn handelsmerken van Apple, Inc., gedeponeerd in de VS en overige landen. Alle overige gedeponeerde en niet-gedeponeerde handelsmerken zijn eigendom van hun respectievelijke eigenaars. Patentaanvragen ingediend.

© 2018 Kensington Computer Products Group, a division of ACCO Brands. Elke ongeautoriseerde vorm van kopiëren, dupliceren en reproductie anderszins is verboden als hiervoor geen schriftelijke toestemming is verleend door Kensington Computer Products Group. Alle rechten voorbehouden. 12/18

## **Italiano**

### **Per cambiare il pulsante sinistro/destro:**

#### **Windows®:**

- a. Pannello di controllo > icona Mouse > scheda Pulsanti
- b. Selezionare o deselezionare la casella Inverti pulsante primario e secondario

#### **Mac®:**

- a. Preferenze di sistema > icona Tastiera e Mouse > Mouse
- b. Selezionare Pulsante principale del mouse (sinistro o destro)

### **Per regolare la velocità del puntatore:**

#### **Windows:**

- a. Pannello di controllo > icona Mouse > scheda Opzioni puntatore
- b. Selezionare la velocità del puntatore (da lenta a veloce)

#### **Mac:**

- a. Preferenze di sistema > icona Tastiera e Mouse > Mouse
- b. Selezionare la velocità di spostamento (da lenta a veloce)

### **Per regolare la sensibilità dell'anello di scorrimento:**

#### **Windows:**

- a. Pannello di controllo > icona Mouse > scheda Rotellina
- b. Regolare il valore di scorrimento (più righe implicano uno scorrimento più rapido)

#### **Mac:**

- a. Preferenze di sistema > icona Tastiera e Mouse > Mouse
- b. Regolare la velocità di scorrimento (da lenta a veloce)

### **Compatibilità**

- Sistemi operativi Windows 7, Windows 8 e Windows 10
- Mac OS X versione 10.4 o successive



## Passaggi per la risoluzione dei problemi comuni

1. Scollegare e ricollegare la trackball.
2. Verificare il funzionamento della periferica su un'altra porta o su un altro computer.
3. Rimuovere e pulire la sfera con un panno asciutto spingendo da sotto.

### ⚠ Avvertenze per la salute

L'utilizzo della tastiera, del mouse o della trackball potrebbe provocare gravi lesioni o disturbi. Secondo recenti studi medici sulle malattie professionali, esiste una potenziale relazione tra attività normali e apparentemente innocue e l'insorgenza di lesioni da sforzo ripetitivo ("RSI"). Molti fattori potrebbero causare l'insorgenza di RSI, incluse le condizioni fisiche e mediche proprie della persona, la salute generale e la postura assunta dalla persona stessa durante il lavoro o lo svolgimento di altre attività (compreso l'utilizzo della tastiera e del mouse). Alcuni studi indicano il tempo di utilizzo della tastiera, del mouse o della trackball come un altro possibile fattore. Per eventuali dubbi o timori correlati a questi fattori di rischio, contattare un medico qualificato.

Quando si utilizza la tastiera, il mouse o la trackball potrebbero talvolta verificarsi disturbi a mani, braccia, spalle, collo o altre parti del corpo. Sintomi quali disturbi frequenti o persistenti, dolori, pulsazioni, indolenzimento, formicolio, intorpidimento, bruciore o rigidità potrebbero insorgere anche quando non si sta utilizzando il computer. **NON IGNORARE QUESTI SEGNALI D'ALLARME. CONSULTARE IMMEDIATAMENTE UN MEDICO QUALIFICATO.** Questi sintomi possono essere indicativi di disturbi RSI, talvolta permanenti, di nervi, muscoli, tendini o altre parti del corpo, come la sindrome del tunnel carpale, tendiniti, tenosinoviti e altri problemi.

### Supporto tecnico

Per tutti gli utenti registrati dei prodotti Kensington è disponibile il supporto tecnico. Il servizio è gratuito salvo il costo della telefonata e l'addebito delle tariffe telefoniche interurbane, ove applicabili. Sul retro di queste istruzioni sono riportate le informazioni per contattare il servizio di supporto tecnico.

#### Supporto Web

La soluzione al proprio problema potrebbe essere elencata nella sezione Frequently Asked Questions (FAQs) dell'area Support del sito Web di Kensington [www.kensington.com/support](http://www.kensington.com/support).

#### Supporto telefonico

Il servizio è gratuito salvo l'addebito delle tariffe telefoniche interurbane, ove applicabili. Visitare [www.kensington.com](http://www.kensington.com) per consultare gli orari del servizio di supporto telefonico. In Europa il supporto tecnico è disponibile telefonicamente dal lunedì al venerdì, dalle 09.00 alle 21.00.

Tenere presente quanto riportato di seguito.

- Chiamare da un telefono vicino al dispositivo.
- Prepararsi a fornire le informazioni seguenti:
  - nome, indirizzo e numero di telefono
  - nome del prodotto Kensington
  - marca e modello del computer
  - sistema operativo e versione

- sintomi e causa del problema

Kensington e ACCO sono marchi commerciali registrati da ACCO Brands. La Promessa Kensington è un marchio di servizio di ACCO Brands. Tutti gli altri marchi, registrati e non registrati, sono di proprietà dei rispettivi produttori. Windows is een gedeponeerd handelsmerk van Microsoft Corporation. Mac e Mac OS sono marchi di Apple, Inc., registrati negli Stati Uniti e in altri paesi. Tutti gli altri marchi, registrati e non registrati, sono di proprietà dei rispettivi produttori. In attesa di brevetto. © 2018 Kensington Computer Products Group, una divisione di ACCO Brands. È vietata la copia, la duplicazione o qualsiasi altra forma non autorizzata di riproduzione del contenuto del presente documento senza previo consenso scritto di Kensington Computer Products Group. Tutti i diritti riservati. 12/18

## Español

### Para cambiar de botón izquierda/derecha:

#### Windows®:

- a. Panel de control > Icono del ratón > Ficha para botones
- b. Seleccionar o deseleccionar la casilla de botones primarios y secundarios

#### Mac®:

- a. Preferencias del sistema > Icono de teclado y ratón > Ratón
- b. Seleccionar botón de ratón primario (izquierda o derecha)

### Para ajustar la velocidad del puntero:

#### Windows:

- a. Panel de control > Icono del ratón > Ficha de opciones del puntero
- b. Ajustar la velocidad del puntero/movimiento (lento a rápido)

#### Mac:

- a. Preferencias del sistema > Icono de teclado y ratón > Ratón
- b. Ajustar la velocidad de rastreamiento (lento a rápido)

### Para ajustar la sensibilidad del anillo de desplazamiento:

#### Windows:

- a. Panel de control > Icono del ratón > Ficha para ruedas
- b. Ajustar el valor de desplazamiento (más líneas significa desplazamiento más rápido)

#### Mac:

- a. Preferencias del sistema > Icono de teclado y ratón > Ratón
- b. Ajustar la velocidad de desplazamiento (lento a rápido)

### Compatibilidad

- Sistemas operativos Windows 7, Windows 8 y Windows 10
- Mac OS X versión 10.4 o posteriores

### Pasos para la resolución de problemas comunes

1. Desconecte y vuelva a conectar la trackball.

2. Pruebe el dispositivo en otro puerto u ordenador.
3. Extraiga y limpie la bola con un paño seco empujándola desde abajo.

## ⚠ Advertencia para la salud

La utilización de un teclado, un ratón o una trackball puede estar ligada a lesiones o trastornos graves. Recientes investigaciones médicas en materia de lesiones profesionales han identificado actividades normales, en apariencia inofensivas, como una causa potencial de las lesiones por estrés repetitivo ("Repetitive Stress Injuries o RSI"). La aparición de RSI está relacionada con numerosos factores, como el estado físico o médico personal, la salud general y la postura de la persona, así como sus movimientos durante el trabajo y otras actividades (incluido el uso de un teclado o un ratón). Algunos estudios sugieren que otro factor importante lo constituye el tiempo que una persona utiliza el teclado, el ratón o la trackball. Consulte a un profesional sanitario todas las dudas o preocupaciones que tenga en lo que concierne a estos factores de riesgo.

Mientras utiliza el teclado, el ratón o la trackball, es posible que sienta cierta incomodidad de forma ocasional en manos, brazos, hombros, cuello u otras partes del cuerpo. No obstante, si siente de forma frecuente en sus articulaciones incomodidad, dolor, pinchazos, molestias, hormigueo, entumecimiento, quemazón o agarrotamiento, aunque tales síntomas se produzcan cuando no esté trabajando al ordenador, **NO IGNORE ESTAS SEÑALES DE ADVERTENCIA. CONSULTE RÁPIDAMENTE A UN PROFESIONAL DE LA SALUD.** Estos síntomas pueden revelar trastornos de tipo RSI de afectan a los nervios, los músculos, los tendones u otras partes del cuerpo, como el síndrome del túnel carpiano, la tendinitis, la tenosinovitis y otras enfermedades.

## Asistencia técnica

Existe asistencia técnica para todos los usuarios registrados de los productos de Kensington.

### Asistencia en la Web

Es posible que encuentre la solución a su problema en la sección de preguntas más frecuentes del área de asistencia técnica (Support) del sitio web de Kensington: [www.kensington.com/support](http://www.kensington.com/support).

### Asistencia telefónica

La asistencia técnica es gratuita, a menos que se realicen llamadas de larga distancia. Visite [www.kensington.com](http://www.kensington.com) para conocer las horas de atención. En Europa podrá disfrutar de asistencia técnica telefónica de lunes a viernes de 09:00 a 21:00.

Tenga esto siempre presente al llamar a asistencia técnica:

- Llame desde un teléfono que le permita acceder al dispositivo.
- Tenga la siguiente información a mano:
  - Nombre, dirección y número de teléfono
  - El nombre del producto de Kensington
  - Marca y modelo del ordenador
  - El software y la versión del sistema
  - Síntomas del problema y cómo se produjeron

Kensington y ACCO son marcas comerciales registradas de ACCO Brands Corporation. The Kensington Promise es una marca de servicios de ACCO Brands Corporation. El resto de marcas comerciales, registradas y sin registrar, son propiedad de sus respectivos propietarios. Windows es marca comercial registrada de Microsoft Corporation. Mac y Mac OS son marcas comerciales de Apple, Inc. registradas en EE. UU. y otros países. El resto de marcas comerciales, registradas y sin registrar, son propiedad de sus respectivos propietarios. Pendiente de patentes.  
© 2018 Kensington Computer Products Group, división de ACCO Brands. Queda prohibida la copia, duplicación u otro tipo de reproducción no autorizado del contenido a que se refiere el presente documento sin la previa autorización escrita de Kensington Computer Products Group. Reservados todos los derechos. 12/18

## Magyar

### A bal/jobb gombok kicserélése:

#### Windows®:

- a. Vezérlőpult > Egér ikon > Gombok fül
- b. Elsődleges és másodlagos gombok négyzet bejelölése és a bejelölés megszüntetése

#### Mac®:

- a. Rendszerbeállítások > Billentyűzet és egér ikon > Egér
- b. Válassza ki az elsődleges egér gombot (bal vagy jobb)

### A mutató sebességének beállítása:

#### Windows:

- a. Vezérlőpult > Egér ikon > Mutatóbeállítások fül
- b. Mozgás/mutató sebesség beállítása (lassúból gyorsra)

#### Mac:

- a. Rendszerbeállítások > Billentyűzet és egér ikon > Egér
- b. Követés sebességének beállítása (lassúból gyorsra)

### A görgetőkerék érzékenységének beállítása:

#### Windows:

- a. Vezérlőpult > Egér ikon > Kerék fül
- b. Görgetési érték beállítása (több sor gyorsabb görgetést jelent)

#### Mac:

- a. Rendszerbeállítások > Billentyűzet és egér ikon > Egér
- b. Görgetés sebességének beállítása (lassúból gyorsra)

### Kompatibilitás

- Windows® 7, Windows 8 és Windows 10 operációs rendszerek
- Mac OS X 10.4 vagy újabb

### Általános hibaelhárítási lépések

1. A pozicionáló gömb kihúzása és újbóli csatlakoztatása.
2. Tesztelje az eszközt egy másik porton vagy számítógépen.



3. Vegye ki és alulról nyomva száraz ruhával tisztítsa meg a golyót.

### **▲ Egészségügyi figyelmeztetés**

A billentyűzet, az egér vagy a pozicionáló gömb használatából különböző súlyos sérülések és rendellenességek fakadhatnak. A foglalkozással kapcsolatos sérülések legújabb kutatásai kapcsolatba hozzák a normális, látszólag ártalmatlan tevékenységeket az ismétlődő megterhelések okozta sérülésekkel („RSI”). Az ilyen sérüléseknek számos tényezője van, például az adott személy egészségi állapota, valamint az, hogy milyen pozícióban végzi munkáját és egyéb tevékenységeit (beleértve a billentyűzet és egér használatát is). Egyes tanulmányok szerint az is fontos tényező, hogy valaki mennyi ideig használja a billentyűzetet, az egeret vagy a pozicionáló gömböt. Ha kérdései vannak a kockázati tényezőkkel kapcsolatban, kérdezzen meg egy szakorvost.

A billentyűzet, az egér vagy a pozicionáló gömb használatakor átmeneti fájdalmak jelentkezhetnek kezeiben, karjaiban, válláiban, nyakában és más testrészein. Ha folyamatos vagy visszatérő kellemetlen érzést, fájdalmat, lüktetést, bizsergést, viszketést, zsibbadtságot, égésérzetet vagy merevséget észlel akár más tevékenység végzésekor, akkor **NE HANYAGOLJA EL EZEKET A JELEKET. AZONNAL FORDULJON SZAKORVOSHOZ.** Ezek a tünetek az idegek, izmok, ínák és más testrészek olykor végleges sérülését jelentő problémákat jelezhetik, például kéztőalagút szindrómát, tendonitist, tenosynovitist stb.

### **Műszaki támogatás**

A műszaki támogatást a Kensington termékek összes regisztrált felhasználója igénybe veheti. A műszaki támogatás a telefonhívás (és az esetleges távolsági hívás) díját leszámítva nem jár költséggel. A műszaki támogatást nyújtó részleg kapcsolattartási adatai a kézikönyv hátoldalán található.

#### **Webes támogatás**

Elképzelhető, hogy a problémájára a megoldást megtalálja a „Gyakran feltett kérdések” című leírásban, amely a következő webhelyen található, a támogatást nyújtó részben: **[www.kensington.com/support](http://www.kensington.com/support)**.

#### **Telefonos támogatás**

A technikai támogatás ingyenes, kivéve a távolsági hívásokkal kapcsolatban felmerülő költségeket. A nyitvatartási időpontokat a **[www.kensington.com](http://www.kensington.com)** webhelyen találja. Európában a technikai támogatás telefonon érhető el hétfőtől péntekig 9 és 21 óra között.

Az ügyfélszolgálat tárcsázása előtt gondoskodjon a következőkről:

- Olyan telefonkészüléket használjon, amelyről hozzáfér az eszközökhöz.
- A következő adatokat kell megadnia:
  - Név, cím és telefonszám;
  - A Kensington-termék neve;
  - A számítógép gyártási adatai és típusa;
  - A rendszerszoftver és a verziószám;
  - A problémára utaló jelek, illetve a problémát kiváltó tényezők.

A Kensington és az ACCO az ACCO Brands bejegyzett védjegye. A „Kensington Promise” az ACCO Brands védjegykezelés alatt álló szolgáltatása. Az összes egyéb bejegyzett és nem bejegyzett védjegy a megfelelő tulajdonosok védjegye. A Windows a Microsoft Corporation bejegyzett védjegye. A Mac és a Mac OS az Apple Computer, Inc. bejegyzett védjegyei az Egyesült

Államokban és más országokban. Az összes egyéb bejegyzett és nem bejegyzett védjegy a megfelelő tulajdonosok védjegye. Más védjegyek bejegyzés alatt állnak.

© 2018 Kensington Computer Products Group, az ACCO Brands egyik részlege. A tartalom jogosulatlan másolása, sokszorosítása vagy egyéb módon történő felhasználása a Kensington Computer Products Group írásos beleegyezése nélkül nem engedélyezett. Minden jog fenntartva. 12/18

## **Čeština**

### **Přepínání levých/pravých tlačítek:**

#### **Windows®:**

- a. Ovládací panely > Ikona Myš > karta Tlačítka
- b. Zaškrtněte či odškrtněte pole Zaměnit první a druhé tlačítko

#### **Mac®:**

- a. Předvolby systému > ikona Klávesnice a myš > Myš
- b. Zvolte Primární tlačítko myši (levé či pravé)

### **Nastavení rychlosti ukazatele:**

#### **Windows:**

- a. Ovládací panely > Ikona Myš > karta Možnosti ukazatele
- b. Nastavte Pohyb/rychlost ukazatele (malá či velká)

#### **Mac:**

- a. Předvolby systému > ikona Klávesnice a myš > Myš
- b. Nastavte Pohyb/rychlost ukazatele (malá či velká)

### **Nastavení citlivosti skrolovacího kolečka:**

#### **Windows:**

- a. Ovládací panely > Ikona Myš > karta Kolečko
- b. Upravte hodnotu Posunování (větší počet řádků znamená rychlejší posun)

#### **Mac:**

- a. Předvolby systému > ikona Klávesnice a myš > Myš
- b. Nastavte Rychlost pohybu (malá či velká)

### **Kompatibilita**

- Operační systémy Windows® 7 a Windows 8 a Windows 10
- Mac OS X verze 10.4 nebo novější

### **Běžná řešení problémů**

1. Odpojte a znovu zapojte Trackball.
2. Ověřte funkčnost zařízení na jiném portu nebo počítači.
3. Vyjměte a očistěte kuličku, kterou vytáhnete zespod, suchým hadříkem.

## ▲ Zdravotní varování

Používání klávesnice, myši či trackballu může způsobovat vážná poranění nebo nemoci. Nedávné zdravotní výzkumy pracovních poranění označily normální zdánlivě neškodné aktivity jako potenciální příčinu onemocnění z opakovaného přepětí („RSI“). Mnoho faktorů může být původcem nemoci RSI. Mezi ně patří zdravotní a fyzický stav osoby, celkové zdraví a způsob polohy těla či ostatních aktivit během práce (včetně používání klávesnice a myši). Některé studie navrhují, aby množství času stráveného prací s klávesnicí, myší či trackballem bylo také jedním z faktorů. Poradte se s kvalifikovaným zdravotníkem, máte-li nějaké otázky nebo obavy ohledně těchto rizikových faktorů.

Při používání klávesnice, myši či trackballu můžete pociťovat občasné nepohodlí rukou, paží, ramen, krku nebo jiných částí těla. Také můžete pociťovat některé symptomy, jako je trvalé či vracející se nepohodlí, bolest, pulzující bolest, brnění, necitlivost, pocit pálení nebo ztuhlost, i když zrovna nepracujete s počítačem. **NEIGNORUJTE TATO VAROVNÁ ZNAMENÍ. OKAMŽITĚ VYHLEDEJTE POMOC KVALIFIKOVANÉHO ZDRAVOTNÍKA** Tyto symptomy mohou být příznaky nemoci RSI, které trvale postihují nervy, svaly, šlachy a ostatní části těla, jako jsou například syndrom karpálního tunelu, zánět šlach, tenosynovitida a další.

## Technická podpora

Technická podpora je k dispozici všem registrovaným uživatelům produktů společnosti Kensington. Tato služba není zpoplatněna jinak než náklady na telefonní hovor. Informace o kontaktech na technickou podporu můžete nalézt na zadní straně této příručky.

### Podpora na webu

Odpověď na svůj problém můžete nalézt v části Frequently Asked Questions (FAQ – často kladené dotazy) stránce podpory společnosti Kensington. [www.kensington.com/support](http://www.kensington.com/support).

### Podpora po telefonu

Kromě případných poplatků za dálkové hovory nejsou za technickou podporu účtovány žádné poplatky. Pracovní dobu oddělení podpory po telefonu zjistíte na stránkách [www.kensington.com](http://www.kensington.com). V Evropě je technická podpora k dispozici od pondělí do pátku od 9:00 do 21:00 hod.

Když voláte na linku podpory, mějte na paměti následující:

- Zavolejte z telefonu z místa, odkud máte přístup k zařízení.
- Připravte si následující informace:
  - jméno, adresu a telefonní číslo,
  - název produktu,
  - značku a model vašeho počítače,
  - operační systém a jeho verzi,
  - symptomy problému a co k němu vedlo.

Kensington i ACCO są zastrzeżonymi znakami towarowymi firmy ACCO Brands. Kensington Promise jest znakiem usługowym firmy ACCO Brands. Všechny ostatní registrované i neregistrované ochranné známky jsou majetkem příslušných vlastníků. Windows je registrovaná ochranná známka společnosti Microsoft Corporation. Mac a Mac OS jsou ochranné známky společnosti Apple, Inc., registrované v USA a dalších zemích. Všechny ostatní registrované a neregistrované ochranné známky jsou majetkem příslušných vlastníků. Patenty čekající na udělení.

© 2018 Kensington Computer Products Group, divize společnosti ACCO Brands. Jakékoliv nepovolené kopírování, duplikování a jiná reprodukce uvedeného obsahu je bez písemného souhlasu společnosti Kensington Computer Products Group zakázáno. Všechna práva vyhrazena. 12/18

## Aby przełączyć prawy/lewy przycisk:

### System Windows®:

- a. Panel sterowania > ikona myszy > karta przycisków
- b. Zaznacz pole przełączenia przycisków podstawowych i pomocniczych lub usuń jego zaznaczenie.

### System Mac®:

- a. Preferencje systemu > ikona klawiatury i myszy > pozycja myszy
- b. Wybierz główny przycisk myszy (lewy lub prawy)

## Aby dostosować szybkość wskaźnika:

### System Windows:

- a. Panel sterowania > ikona myszy > karta opcji wskaźnika
- b. Dostosuj szybkość wskaźnika (od niskiej do wysokiej)

### System Mac:

- a. Preferencje systemu > ikona klawiatury i myszy > pozycja myszy
- b. Dostosuj szybkość wskaźnika (od niskiej do wysokiej)

## Aby dostosować czułość pierścienia przewijania:

### System Windows:

- a. Panel sterowania > ikona myszy > karta rolki
- b. Dostosuj wartość przewijania (więcej wierszy to szybsze przewijanie)

### System Mac:

- a. Preferencje systemu > ikona klawiatury i myszy > pozycja myszy
- b. Dostosuj szybkość przewijania (od niskiej do wysokiej)

## Zgodność

- Systemy operacyjne Windows 7, Windows 8 oraz Windows 10
- Mac OS X wersja 10.4 lub nowsza

## Rozwiązywanie najczęściej występujących problemów

1. Odłącz i ponownie podłącz urządzenie trackball.
2. Sprawdź, czy urządzenie działa po podłączeniu do innego portu komputera.
3. Wyjmij kulkę i wyczyść ją za pomocą suchej szmatki, popychając od dołu.

## ▲ Ostrzeżenie dotyczące zdrowia

Używanie klawiatury, myszy lub urządzenia trackball można powiązać z poważnymi urazami lub zaburzeniami. W najnowszych badaniach medycznych chorób zawodowych ustalono,

że normalne, na pozór nieszkodliwe czynności mogą być przyczyną chorób wywołanych przeciążeniem (RSI). Wiele czynników jest związanych z występowaniem chorób RSI, włącznie ze stanem medycznym i fizycznym osoby, ogólnym stanem zdrowia oraz pozycją przyjmowaną w trakcie pracy i innych czynności (włącznie z używaniem klawiatury lub myszki). Niektóre badania sugerują, że ilość czasu spędzana na używaniu klawiatury, myszy lub urządzenia trackball również może stanowić jeden z czynników. W razie jakichkolwiek pytań lub obaw związanych z tymi czynnikami ryzyka skontaktuj się z wykwalifikowanym pracownikiem służby zdrowia.

Przy używaniu klawiatury, myszy lub urządzenia trackball może występować okazjonalne uczucie dyskomfortu dłoni, rąk, ramion, szyi lub innych części ciała. Jednakże w razie doświadczenia takich objawów, jak trwały lub nawracający dyskomfort, ból, pulsowanie, bolesność, mrowienie, drętwienie, uczucie gorąca lub sztywność, nawet, jeżeli te objawy występują, kiedy nie pracujesz przy komputerze, **NIE WOLNO IGNOROWAĆ TAKICH OBJAWÓW OSTRZEGAWCZYCH. NALEŻY BEZZWŁOCZNIE ZWRÓCIĆ SIĘ O POMOC LEKARSKĄ.** Te objawy mogą być oznakami powodujących niepełnosprawność zespół RSI nerwów, mięśni, ścięgien lub innych części ciała, np. zespół cieśni kanału nadgarstka, zapalenie ścięgna, zapalenie pochewki ścięgna i inne.

## Pomoc techniczna

Z pomocy technicznej mogą korzystać wszyscy zarejestrowani użytkownicy produktów firmy Kensington. Pomoc techniczna jest bezpłatna, poza kosztami połączeń telefonicznych, w tym połączeń międzystrefowych lub międzynarodowych. Dane kontaktowe działu pomocy technicznej znajdują się na tylnej okładce tej instrukcji.

### Witryna WWW

Rozwiązanie problemu można znaleźć w części z odpowiedziami na często zadawane pytania (Frequently Asked Questions (FAQ)) w obszarze pomocy technicznej w witrynie internetowej firmy Kensington: [www.kensington.com/support](http://www.kensington.com/support).

### Obsługa telefoniczna

Nie ma opłaty za wsparcie techniczne za wyjątkiem opłat za połączenie telefoniczne wg stawek operatora. Godziny pracy telefonicznej pomocy technicznej dostępne są pod adresem [www.kensington.com](http://www.kensington.com). W Europie telefoniczna pomoc techniczna jest dostępna od poniedziałku do piątku w godzinach od 09:00 do 21:00.

Należy pamiętać o następujących szczegółach:

- Podczas rozmowy telefonicznej urządzenie musi być pod ręką.
- Użytkownik musi podać następujące informacje:
  - imię i nazwisko, adres i numer telefonu;
  - nazwę produktu firmy Kensington;
  - markę i model komputera;
  - informacje o systemie operacyjnym i jego wersji;
  - symptomy problemu i ich źródło.

Kensington i ACCO są zastrzeżonymi znakami towarowymi firmy ACCO Brands. Kensington Promise jest znakiem usługowym firmy ACCO Brands. Pozostałe zastrzeżone i niezastrzeżone znaki towarowe są własnością odpowiednich podmiotów. Windows to zarejestrowany znak firmowy firmy Microsoft Corporation. Mac i Mac OS są znakami towarowymi firmy Apple Computer, Inc., zastrzeżonymi w USA oraz w innych krajach. Wszystkie pozostałe zastrzeżone i niezastrzeżone znaki towarowe są własnością ich odpowiednich właścicieli. Procedura patentowa w toku.

## Русский

**Для изменения назначений кнопок мыши последовательно выберите указанные ниже элементы интерфейса.**

**Для Windows®:**

- Панель управления > Мышь > Кнопки мыши.
- Установите или снимите флажок «Обменять назначение мыши».

**Для Mac®:**

- Параметры системы > Клавиатура и мышь > Мышь.
- Выберите основную кнопку мыши (левую или правую).

**Для настройки скорости движения указателя последовательно выберите указанные ниже элементы интерфейса.**

**Для Windows:**

- Панель управления > Мышь > Параметры указателя.
- Задайте скорость движения указателя (от малой до высокой).

**Для Mac:**

- Параметры системы > Клавиатура и мышь > Мышь.
- Задайте скорость движения (от малой до высокой).

**Для настройки чувствительности кольца прокрутки последовательно выберите указанные ниже элементы интерфейса.**

**Для Windows:**

- Панель управления > Мышь > Колесико.
- Задайте скорость прокрутки (чем больше строк, тем быстрее прокрутка).

**Для Mac:**

- Параметры системы > Клавиатура и мышь > Мышь.
- Задайте скорость прокрутки (от малой до высокой).

### Совместимость

- Операционные системы Windows 7, Windows 8 и Windows 10
- Операционная система Mac OS X версии 10.4 или более новой

### Основные шаги при поиске неисправностей

1. Отключите трекбол и подключите его заново.
2. Проверьте устройство с другим портом компьютера

3. Надавите снизу, чтобы снять шарик. Затем протрите его сухой материей.

### **⚠ Предупреждение о вреде для здоровья**

Использование клавиатуры, мыши или трекбола может привести к ряду серьезных заболеваний и получению травм. Согласно данным, полученным в ходе последних медицинских исследований по профессиональным заболеваниям, было установлено, что обычная, безвредная на первый взгляд деятельность является потенциальной причиной получения травм от многократно повторяющихся мышечных напряжений (RSI). Причиной возникновения этого синдрома могут стать многие факторы: физическое состояние и общее самочувствие человека, а также положение его тела во время работы и других видов деятельности (в том числе при использовании клавиатуры или мыши). Согласно некоторым исследованиям, время, проведенное за использованием клавиатуры, мыши или трекбола, также является фактором заболевания. В случае возникновения каких-либо вопросов относительно данных факторов риска, обратитесь к квалифицированному врачу.

При использовании клавиатуры, мыши или трекбола возможны периодические боли в руках, плечах, шее и других частях тела. Однако если вы замечаете такие симптомы, как постоянная или периодическая боль, пульсация, ноющая боль, покалывание, онемение, чувство жжения или оцепенения, и, тем более, в том случае если такие симптомы проявляются, даже если вы не работаете за компьютером, **НЕ ИГНОРИРУЙТЕ ЭТИ СИМПТОМЫ. НЕЗАМЕДЛИТЕЛЬНО ОБРАТИТЕСЬ К КВАЛИФИЦИРОВАННОМУ ВРАЧУ.** Данные симптомы могут быть признаками хронического заболевания нервов, мышц, сухожилий и других частей тела, например, таких заболеваний, как кистевой туннельный синдром, тендинит, теносиновит и другие.

### **Техническая поддержка**

Техническая поддержка доступна для всех зарегистрированных пользователей изделий компании Kensington. Контактная информация о технической поддержке имеется на обратной стороне обложки данного руководства.

#### **Веб-поддержка**

Вы можете найти ответ на ваш вопрос на странице ответов на часто задаваемые вопросы (FAQ) раздела технической поддержки сайта: [www.kensington.com/support](http://www.kensington.com/support).

#### **Телефонная поддержка**

Звонок в службу поддержки бесплатный, за исключением междугородних и международных звонков. Чтобы узнать часы работы службы поддержки по телефону, посетите [www.kensington.com](http://www.kensington.com). В Европе служба технической поддержки по телефону работает с понедельника по пятницу, с 09:00 до 21:00.

Пожалуйста, учтите следующее, когда будете звонить в службу поддержки:

- Звоните с телефона, расположенного рядом с устройством.
- Будьте готовы предоставить следующую информацию:
  - Имя, адрес и номер телефона
  - Название изделия компании Kensington
  - Изготовитель и модель вашего компьютера
  - Ваше системное программное обеспечение и его версия
  - Признаки неисправности и что послужило причиной ее возникновения

Kensington и ACCO являются зарегистрированными товарными знаками компании ACCO Brands. SlimBlade является товарным знаком компании ACCO Brands. Kensington Promise является знаком обслуживания ACCO Brands. Все прочие товарные знаки являются собственностью соответствующих владельцев. Поданы заявки на патенты. Windows является зарегистрированным товарным знаком корпорации Microsoft. Mac и Mac OS являются зарегистрированными товарными знаками корпорации Apple в США и других странах. Все прочие зарегистрированные и незарегистрированные товарные знаки являются собственностью соответствующих владельцев. Патенты на рассмотрении.  
© 2018 Kensington Computer Products Group, подразделение компании ACCO Brands. Запрещается несанкционированное копирование, дублирование или размножение иным способом содержимого настоящего документа без письменного согласия компании Kensington Computer Products Group. Все права защищены. 12/18

## **Português**

### **Para permutar os botões esquerdo/direito:**

#### **Windows®:**

- a. Painel de Controlo > Ícone do rato > Separador Botões
- b. Seleccione ou anule a selecção da caixa Mudar os botões primário e secundário

#### **Mac®:**

- a. Preferências do Sistema > Ícone do Teclado e Rato > Rato
- b. Seleccione Botão primário do rato (esquerdo ou direito)

### **Para ajustar a velocidade do ponteiro:**

#### **Windows:**

- a. Painel de Controlo > Ícone do rato > Separador Opções do ponteiro
- b. Seleccione a velocidade do ponteiro (de baixa a alta)

#### **Mac:**

- a. Preferências do Sistema > Ícone do Teclado e Rato > Rato
- b. Ajuste a Velocidade de Deslocamento (de baixa a alta)

### **Para ajustar a sensibilidade do anel de deslocamento:**

#### **Windows:**

- a. Painel de Controlo > Ícone do rato > Separador Roda
- b. Ajuste o Valor de Deslocamento (mais linhas significa um deslocamento mais rápido)

#### **Mac:**

- a. Preferências do Sistema > Ícone do Teclado e Rato > Rato
- b. Ajuste a Velocidade de Deslocamento (de baixa a alta)

### **Compatibilidade**

- Sistemas operativos Windows 7, Windows 8 e Windows 10
- Mac OS X versões 10.4 ou posteriores

### **Passos habituais para a resolução de problemas**

1. Desligue e volte a ligar o Trackball.

2. Teste o dispositivo noutra porta ou noutro computador
3. Remova a bola, empurrando-a por baixo, e limpe-a com um pano seco.

### **⚠ Aviso de Saúde**

A utilização de um teclado, rato, ou trackball pode estar associada a ferimentos ou lesões graves. Investigações médicas recentes sobre lesões de foro profissional apontam actividades normais, aparentemente inofensivas, como uma causa possível de Lesões por Esforços Repetitivos (LER). Muitos factores podem estar associados à ocorrência de LER, incluindo as próprias condições físicas e médicas de uma pessoa, a saúde em geral e o modo como uma pessoa se posiciona e utiliza o seu corpo durante o trabalho e outras actividades (incluindo a utilização de um teclado ou rato). Alguns estudos sugerem que o período de tempo durante o qual uma pessoa utiliza um teclado, rato ou trackball pode também ser um dos factores. Caso tenha alguma dúvida, relativamente a estes factores de risco, consulte um profissional de saúde qualificado.

Quando utilizar um teclado, rato ou trackball, pode sentir ocasionalmente um desconforto nas mãos, braços, ombros, pescoço ou outras partes do corpo. No entanto, caso tenha algum sintoma tal como desconforto, dor, sensação de latejo, sensibilidade, formigueiro, dormência, ardor, ou rigidez, persistentes ou recorrentes, mesmo que tais sintomas ocorram quando não está a trabalhar no seu computador. **NÃO IGNORE ESTES SINTOMAS. CONSULTE DE IMEDIATO UM PROFISSIONAL DE SAÚDE QUALIFICADO.** Estes sintomas podem ser indícios de LER nervosas, musculares, tendinosas, ou de outras partes do corpo, tais como a síndrome do canal cárpico, tendinite, tenossinovite, e outras lesões, que por vezes causam incapacidade permanente.

### **Assistência técnica**

A assistência técnica está disponível para todos os utilizadores dos produtos Kensington registados. Não se cobra pela assistência técnica, excepto o custo da chamada telefónica e os valores de longa distância, se aplicáveis. Pode encontrar informações sobre como contactar a assistência técnica na última página deste manual.

#### **Apoio através da Web**

Pode encontrar a resposta para o seu problema na secção Perguntas mais frequentes (FAQ) da área de assistência, no website da Kensington: [www.kensington.com/support](http://www.kensington.com/support).

#### **Apoio Telefónico**

Não existem encargos inerentes ao apoio técnico excepto os relativos a chamadas de longa distância, quando aplicável. Visite [www.kensington.com](http://www.kensington.com) quanto ao horário do apoio técnico. Na Europa, o apoio técnico está disponível por telefone, de Segunda a Sexta, entre as 0900 e as 2 100 horas.

Tenha em conta o seguinte ao solicitar apoio:

- Ligue de um telemóvel onde tenha acesso ao seu dispositivo.
- Tenha por perto as seguintes informações:
  - Nome, morada e número de telefone
  - O nome do produto Kensington
  - Fabrico e modelo do seu computador
  - O software do seu sistema e respectiva versão
  - Sintomas do problema e o que os provocou

Kensington e ACCO são marcas registadas da ACCO Brands. Kensington Promise é um serviço da ACCO Brands. Windows é uma marca comercial registada da Microsoft Corporation. Mac e Mac OS são marcas comerciais da Apple, Inc., registadas nos EUA e noutros países. Todas as outras marcas comerciais registadas e não registadas são propriedade dos respectivos proprietários. Patentes Pendentes.

© 2018 Kensington Computer Products Group, uma divisão da ACCO Brands. Qualquer cópia, duplicação ou reprodução não autorizada dos conteúdos aqui presentes é proibida sem o consentimento escrito da Kensington Computer Products Group. Todos os direitos reservados. 12/18