

nedis

CSWL1C20CBK

MANUAL (p. 2)

ANLEITUNG (S. 5)

MODE D'EMPLOI (p. 9)

GEBRUIKSAANWIJZING (p. 12)

MANUALE (p. 15)

MANUAL DE USO (p. 18)

MANUAL (p. 21)

HASZNÁLATI ÚTMUTATÓ (o. 24)

KÄYTTÖOHJE (s. 27)

BRUKSANVISNING (s. 30)

NÁVOD K POUŽITÍ (s. 33)

MANUAL DE UTILIZARE (p. 36)

ΕΓΧΕΙΡΙΔΙΟ ΧΡΗΣΗΣ (σελ. 39)

BRUGERVEJLEDNING (s. 42)

VEILEDNING (s. 45)

INSTRUKCJA OBSŁUGI (str. 48)

ИНСТРУКЦИЯ (51 стр.)

KILAVUZ (s. 55)



Max. Transmit Power: 10 dBm

Antenna gain: 2 dBi

Wireless Camera

Introduction:

Watch over your properties with this new 2.4 GHz digital wireless security camera system. The 7" LCD monitor can support up to 4 cameras and has an integrated digital video recorder. The camera offers a very sharp and stable image with night vision and the technology used improves the image quality even further. The system uses digital wireless technology and is equipped with advanced frequency signal encryption capabilities, which reduce interference caused by other applications using the 2.4 GHz frequency band. This digital technology ensures your privacy and allows you to use it over an extra long distance. THE BEST THAT WIRELESS HAS TO OFFER.

The monitor and camera are paired by factory default already. When adding the additional camera CSWL1C20CBK (4 cameras max.) to the system, please refer to the section PAIRING for adding cameras.

- We recommend that you read this manual before installing/using the camera system.
- Keep this manual in a safe place for future reference.

Technical specifications:

Transmitting frequency:	2.4-2.4835 GHz Digital
Modulation:	16QAM, QPSK, BPSK
Range:	Indoor ± 50 m, open area ± 150 m (depending on local conditions)
Image chip:	1/4" CMOS
Lens:	2.0mm
View angle:	73°
Infrared illumination (LED):	5 M
Protection:	IP54
Microphone:	mono
Working temperature:	-10°C ~ 50°C
Voltage:	5 V DC/400 mA
Dimensions:	132x64x57mm (without bracket)
Weight:	287 g (included cable)

Safety precautions:

- Do not open the camera or monitor in the event of a malfunction. These products should only be opened by a qualified engineer.
- Do not submerge the camera in liquid.
- Do not expose the monitor to water or humidity.
- Do not expose the monitor or camera to high temperatures (see technical specifications).
- Do not install the system close to strong magnetic fields, such as a speaker. This may affect the quality.

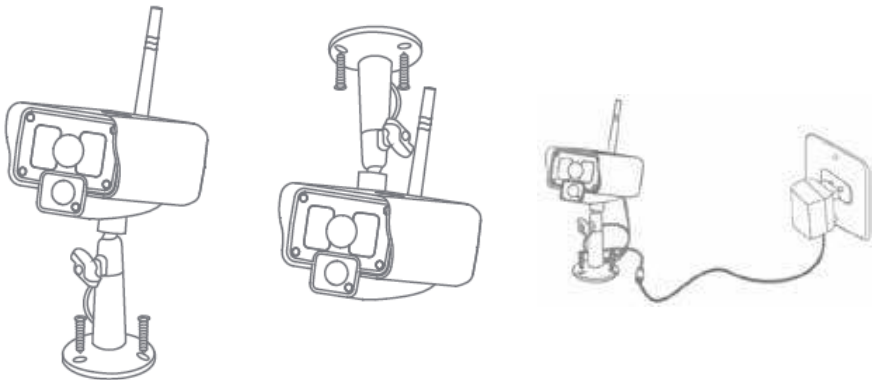
Product description:



1. Infrared LEDs
2. Lens
3. PIR infrared sensor
4. Microphone
5. Bracket
6. Antenna
7. Pair Button
8. Power Input
9. Antenna Socket
10. Link Indicator
11. Power Indicator

Installation instructions:

The camera can be mounted in different ways. For ceiling mounting use the screw thread on top of the camera. After mounting the camera connect the AC/DC power supply to the camera and a wall outlet.

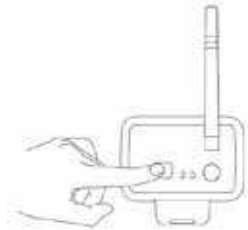
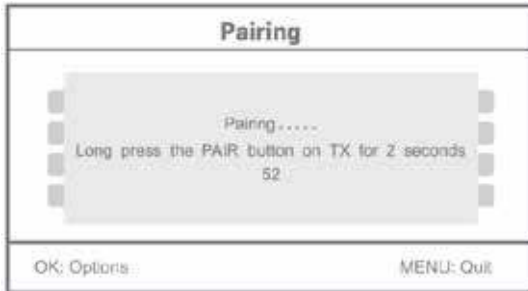


When adding the additional camera CSWL1C20CBK (max. 4) the camera needs to be paired to the system for the system to recognize the camera.

Press the right arrow button in the main menu to select the camera settings and press OK.

Pairing:

1. Press OK to enter the pairing menu.
2. Select the camera with the up and down arrow buttons.
3. Press OK, and the following screen will appear.



4. Press the pair button within 60 seconds for 2 seconds on the backside of the camera.
5. After the successful pairing of the camera and the monitor, the monitor shows PAIRING OK.
6. Press the menu button to return to the camera menu.

Note: if pairing fails, retry the above steps and be sure that the monitor and camera are not further away than 2 metres for pairing procedure.

Maintenance:

Clean the product only with a dry cloth.
Do not use cleaning solvents or abrasives.

Warranty:

Any changes and/or modifications to the product will void the warranty. We cannot accept any liability for damage caused by incorrect use of this product.

Disclaimer:

Designs and specifications are subject to change without notice. All logos, brands and product names are trademarks or registered trademarks of their respective holders and are hereby recognized as such.

Disposal:



- This product is designated for separate collection at an appropriate collection point. Do not dispose of this product with household waste.
- For more information, contact the retailer or the local authority responsible for waste management.

This product has been manufactured and supplied in compliance with all relevant regulations and directives, valid for all member states of the European Union. It also complies to all applicable specifications and regulations in the country of sales. Formal documentation is available upon request. This includes, but is not limited to: Declaration of Conformity (and product identity), Material Safety Data Sheet, product test report.

Please contact our customer service desk for support:

- via website: <http://www.nedis.com/en-us/contact/contact-form.htm>
- via e-mail: service@nedis.com
- via telephone: +31 (0)73-5991055 (during office hours)

NEDIS B.V., De Tweeling 28, 5215 MC 's-Hertogenbosch, THE NETHERLANDS

Einführung:

Überwachen Sie Ihr Eigentum mit diesem neuen 2,4 GHz digitalen Funk-Überwachungskamerasystem. Der 18 cm (7") LCD-Monitor kann bis zu 4 Kameras unterstützen und verfügt über einen integrierten digitalen Videorekorder. Die Kamera bietet ein sehr scharfes und stabiles Bild mit Nachtsicht, und die verwendete Technologie verbessert die Bildqualität noch weiter. Das System verwendet digitale Funktechnologie und ist mit modernsten Frequenzsignal-Verschlüsselungsfunktionen ausgestattet, die die Störungen auf Grund von anderen Anwendungen unter Verwendung des 2,4 GHz-Frequenzbandes verringern. Diese digitale Technologie sorgt für Ihre Privatsphäre und ermöglicht Ihnen die Verwendung auf einer extra langen Strecke. **DAS BESTE, WAS FUNK ZU BIETEN HAT.**

Der Monitor und die Kamera sind bereits werkseitig standardmäßig gekoppelt. Sollte eine zusätzliche Kamera CSWL1C20CBK (4 Kameras max.) zu dem System hinzugefügt werden, lesen Sie den Abschnitt: **KOPPELN** und weitere Kameras hinzufügen.

- Wir empfehlen Ihnen, dieses Handbuch zu lesen, bevor das Kamerasystem installiert/ verwendet wird.
- Bitte bewahren Sie dieses Handbuch für den späteren Gebrauch sicher auf.

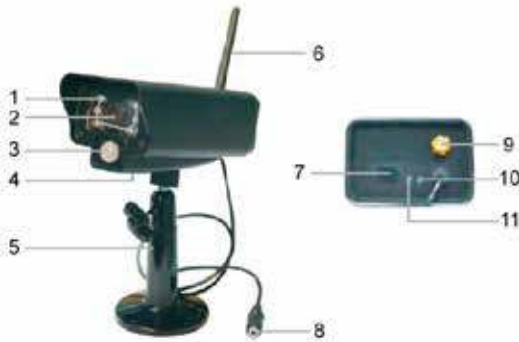
Technische Daten:

Sendefrequenz:	2,4 - 2,4835 GHz digital
Modulation:	16QAM, QPSK, BPSK
Reichweite:	Innenbereich ± 50 m, freie Sicht ± 150 m (je nach örtlichen Gegebenheiten)
Bildchip:	1/4" CMOS
Linse:	2,0mm
Betrachtungswinkel:	73°
Infrarotbeleuchtung (LED):	5 M
Schutzklasse:	IP54
Mikrofon:	Mono
Betriebstemperatur:	-10°C bis 50°C
Spannung:	5 V DC/400 mA
Abmessungen:	132x64x57 mm (ohne Halterung)
Gewicht:	287 g (einschließlich des Kabels)

Sicherheitshinweise:

- Öffnen Sie nicht die Kamera oder Monitor im Falle einer Störung. Diese Produkte sollen nur vom qualifizierten Fachpersonal geöffnet werden.
- Tauchen Sie die Kamera nicht in Flüssigkeiten.
- Setzen Sie den Monitor nicht Wasser oder Feuchtigkeit aus.
- Setzen Sie den Monitor oder die Kamera nicht den hohen Temperaturen aus (siehe technische Daten).
- Installieren Sie das System nicht in die Nähe starker magnetischer Felder wie z. B. Lautsprecher. Dies kann Auswirkungen auf die Qualität haben.

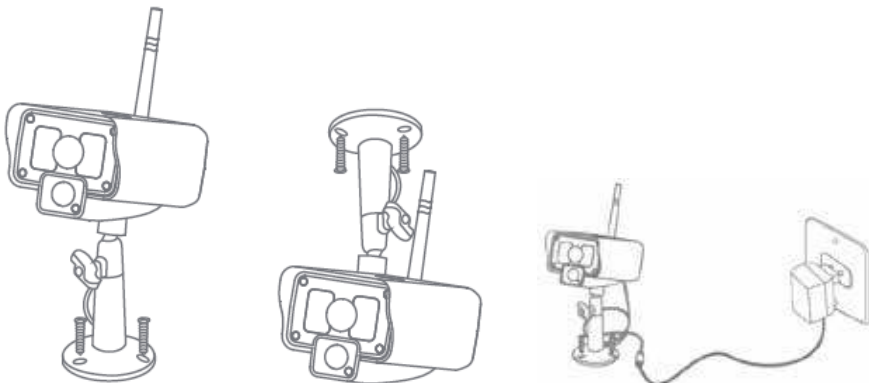
Beschreibung des Produkts:



1. Infrarot LEDs
2. Objektiv
3. PIR-Infrarotsensor
4. Mikrofon
5. Halterung
6. Antenne
7. Kopplungs-Taste
8. Spannungsversorgung
9. Antennenbuchse
10. Verbindungsanzeige
11. Betriebsanzeige

Installationsanleitung:

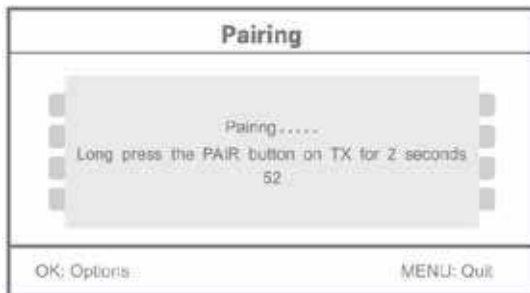
Die Kamera kann auf verschiedene Arten befestigt werden. Für die Deckenmontage verwenden Sie das Schraubengewinde auf der Kameraoberseite. Nach der Kameramontage schließen Sie das AC / DC-Netzteil an die Kamera und eine Steckdose an.



Wenn Sie die zusätzliche Kamera CSWL1C20CBK (max. 4) hinzufügen möchten, muss die Kamera mit dem System zur Erkennung der Kamera gekoppelt werden. Drücken Sie die rechte Pfeiltaste im Hauptmenü, um die Kameraeinstellungen auszuwählen, und drücken Sie OK.

Koppeln:

1. Drücken Sie OK, um das Kopplungs-Menü aufzurufen.
2. Wählen Sie die Kamera mit den Aufwärts- oder Abwärtspfeiltasten aus.
3. Drücken Sie OK, und der folgende Bildschirm erscheint.



4. Drücken Sie die Kopplungs-Taste innerhalb von 60 Sekunden für 2 Sekunden auf der Rückseite der Kamera.
5. Nach dem erfolgreichen Koppeln der Kamera und des Monitors zeigt der Monitor PAIRING OK.
6. Drücken Sie die Menütaste, um zum Kamera-Menü zurückzukehren.

Hinweis: Wenn das Koppeln fehlgeschlagen ist, wiederholen Sie die oben genannten Schritte und achten Sie darauf, dass der Monitor und die Kamera für das Koppeln nicht weiter als 2 meter entfernt sind.

Wartung:

Reinigen Sie das Gerät nur mit einem trockenen Tuch.
Keine Reinigungs- oder Scheuermittel verwenden.

Garantie:

Alle Änderungen und/oder Modifizierungen an dem Produkt haben ein Erlöschen der Garantie zur Folge. Wir übernehmen keine Haftung für Schäden durch unsachgemäße Verwendung dieses Produkts.

Haftungsausschluss:

Design und technische Daten können ohne vorherige Ankündigung geändert werden. Alle Logos, Marken und Produktnamen sind Marken oder eingetragene Marken ihrer jeweiligen Eigentümer und werden hiermit als solche anerkannt.

Entsorgung:



- Dieses Produkt muss an einem entsprechenden Sammelpunkt zur Entsorgung abgegeben werden. Entsorgen Sie dieses Produkt nicht mit dem Haushaltsmüll.
- Weitere Informationen erhalten Sie beim Verkäufer oder der für die Abfallwirtschaft verantwortlichen örtlichen Behörde.

Dieses Produkt wurde hergestellt und geliefert in Übereinstimmung mit allen geltenden Vorschriften und Richtlinien, die für alle Mitgliedsstaaten der Europäischen Union gültig sind. Es entspricht allen geltenden Vorschriften und Bestimmungen im Land des Vertriebs.

Eine formale Dokumentation ist auf Anfrage erhältlich. Diese beinhaltet unter anderem, jedoch nicht ausschließlich: Konformitätserklärung (und Produktidentität), Sicherheitsdatenblatt, Testreport des Produkts.

Wenden Sie sich bei Fragen bitte an unseren Kundendienst:

- per Internet: <http://www.nedis.de/de-de/kontakt/kontaktformular.htm>
- per E-Mail: service@nedis.com
- per Telefon: Niederlande +31 (0)73-5991055 (während der Geschäftszeiten)

NEDIS B.V., De Tweeling 28, 5215 MC 's-Hertogenbosch, NIEDERLANDE

Introduction :

Surveillez vos biens avec ce nouveau système de caméras de sécurité sans fil 2,4 GHz. L'écran LCD 7" peut supporter jusqu'à 4 caméras et dispose d'un enregistreur vidéo numérique intégré. La caméra offre une image très nette et stable avec vision nocturne et la technologie utilisée améliore davantage la qualité d'image. Le système utilise la technologie numérique sans fil et est doté de fonctionnalités avancées de cryptage de fréquence du signal, ce qui réduit les interférences causées par d'autres appareils utilisant la bande de fréquence 2,4 GHz. Cette technologie numérique vous permet de sécuriser vos biens tout en l'utilisant à des très longues distances. LE MEILLEUR QUE LE SANS FIL PEUT OFFRIR.

L'écran et la caméra sont en principe couplés en usine. Reportez-vous à la section COUPLAGE lors de l'ajout d'une caméra supplémentaire CSWL1C20CBK (4 caméras max.) au système.

- Nous vous recommandons de lire attentivement ce manuel avant d'installer le système de caméras.
- Conservez ce manuel dans un endroit sûr pour toute consultation future.

Spécifications techniques :

Fréquence de transmission :	Numérique de 2,4 à 2,4835 GHz
Modulation :	16QAM, QPSK, BPSK
Portée :	Intérieur ± 50 m, plein air ± 150 m (en fonction des conditions locales)
Capteur d'images :	CMOS 1/4"
Objectif :	2,0 mm
Angle de visualisation :	73°
Eclairage infrarouge (LED) :	5 M
Protection :	IP54
Microphone :	Mono
Température de fonctionnement :	-10°C ~ 50°C
Tension :	5 V CC/400 mA
Dimensions :	132x64x57 mm (sans support)
Poids :	287 g (câble inclus)

Consignes de sécurité :

- N'ouvrez pas la caméra ou le moniteur en cas de dysfonctionnement. Ces appareils ne doivent être ouverts que par un technicien qualifié.
- Ne faites pas tomber la caméra dans un liquide.
- N'exposez pas le moniteur à l'eau ou à l'humidité.
- N'exposez pas le moniteur ou les caméras à des températures élevées (voir spécifications techniques).
- N'installez pas le système à proximité de forts champs magnétiques, tels que des haut-parleurs. Cela peut affecter la qualité.

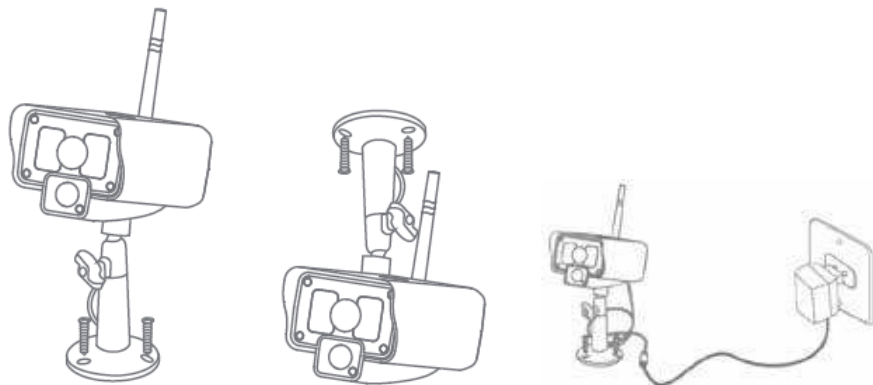
Description du produit :



1. LED infrarouge
2. Lentille
3. Capteur infrarouge PIR
4. Microphone
5. Support
6. Antenne
7. Bouton de couplage
8. Entrée alimentation
9. Prise d'antenne
10. Voyant de connexion
11. Voyant alimentation

Instructions d'installation :

La caméra peut être installée de différentes manières. Pour un accrochage au plafond, utilisez la vis filetée située au dessus de la caméra. Une fois les caméras installées, branchez l'adaptateur secteur à la caméra et à une prise murale.



Lors de l'ajout d'une caméra supplémentaire CSWL1C20CBK (max. 4) celle-ci doit être couplée avec le système pour qu'il la reconnaisse.

Appuyez sur la touche fléchée droite dans le menu principal pour sélectionner paramètres de la caméra puis appuyez sur OK.

Couplage :

1. Appuyez sur OK pour accéder au menu Couplage.
2. Utilisez les touches fléchées haut et bas pour sélectionner une caméra.
3. Appuyez sur OK ; l'écran suivant apparaît.



4. Maintenez appuyée la touche Couplage à l'arrière de la caméra, dans les 60 secondes, pendant 2 secondes.
5. Une fois le couplage de la caméra et l'écran terminé avec succès, l'écran affiche PAIRING OK.
6. Appuyez sur la touche Menu pour quitter le menu caméra.

Remarque : Si le couplage échoue, recommencez les étapes ci-dessus et veillez à ce que l'écran et la caméra ne soient pas à plus de 2 mètres pendant la procédure de couplage.

Entretien :

Nettoyez uniquement le produit avec un chiffon sec.
N'utilisez pas de solvants ni des produits abrasifs.

Garantie :

Toutes altérations et/ou modifications du produit annuleront la garantie. Nous ne serons tenus responsables d'aucune responsabilité pour les dommages dus à une utilisation incorrecte du produit.

Avis de non responsabilité :

Le design et les caractéristiques techniques sont sujets à modification sans notification préalable. Tous les logos de marques et noms de produits sont des marques déposées ou immatriculées dont leurs détenteurs sont les propriétaires et sont donc reconnus comme telles dans ce document.

Élimination des déchets :



- Ce produit doit être jeté séparément des ordures ménagères dans un point de collecte approprié. Ne jetez pas ce produit avec les ordures ménagères ordinaires.
- Pour plus d'informations, contactez le distributeur ou l'autorité locale responsable de la gestion des déchets.

Ce produit est fabriqué et délivré en conformité avec toutes les directives et règlements applicables et en vigueur dans tous les états membre de l'Union Européenne. Il est également conforme aux spécifications et à la réglementation en vigueur dans le pays de vente.

La documentation officielle est disponible sur demande. Cela inclut mais ne se limite pas à : La déclaration de conformité (et à l'identification du produit), la fiche technique concernant la sécurité des matériaux, les rapports de test du produit.

Veillez contacter notre centre de service à la clientèle pour plus d'assistance :

via le site Web : <http://www.nedis.fr/fr-fr/contact/formulaire-de-contact.htm>

via courriel : service@nedis.com

via téléphone : +31 (0)73-5991055 (aux heures de bureau)

NEDIS B.V., De Tweeling 28, 5215 MC 's-Hertogenbosch, PAYS-BAS

Inleiding:

Waak over uw eigendommen met dit nieuwe 2,4 GHz digitale draadloze beveiligingscamerasysteem. Het 7" lcd-beeldscherm ondersteund tot 4 camera's en beschikt over een geïntegreerde digitale videorecorder. De camera biedt een haarscherp en stabiel beeld met nachtzicht, en met de gebruikte technologie wordt de beeldkwaliteit nog verder verbeterd. Het systeem maakt gebruik van digitale draadloze technologie en is uitgerust met geavanceerde encryptietoepassingen met frequentiesignaal, voor het verminderen van interferentie veroorzaakt door andere toepassingen met de 2,4 GHz frequentieband. Deze digitale technologie waarborgt uw privacy en stelt u in staat om het te gebruiken over een extra lange afstand. **HET ALLERBESTE DAT DRAADLOOS TE BIEDEN HEEFT.**

Het beeldscherm en de camera worden standaard door de fabrikant gekoppeld geleverd. Raadpleeg de paragraaf 'KOPPELEN voor het toevoegen van camera's' wanneer u de extra camera CSWL1C20CBK (max. 4 camera's) aan het systeem toevoegt.

- Wij adviseren dat u deze handleiding doorleest vóór ingebruikname/installatie van het camerasysteem.
- Bewaar deze handleiding op een veilige plaats voor toekomstig gebruik.

Technische specificaties:

Uitzendfrequentie:	2,4-2,4835 GHz digitaal
Modulatie:	16QAM, QPSK, BPSK
Bereik:	Binnen ± 50 m, open ruimte ± 150 m (afhankelijk van plaatselijke omstandigheden)
Beeldchip:	1/4" CMOS
Lens:	2,0 mm
Kijkhoek:	73°
Infrarood verlichting (LED) :	5 M
Bescherming:	IP54
Microfoon:	mono
Bedrijfstemperatuur:	-10°C ~ 50°C
Spanning:	5 V DC/400 mA
Afmeting:	132x64x57 mm (zonder steun)
Gewicht:	287 g (met kabel)

Veiligheidsmaatregelen:

- Open in het geval van een storing niet de camera of het beeldscherm. Deze producten mogen uitsluitend worden geopend door een erkend technicus.
- Dompel de camera niet onder in vloeistof.
- Stel het beeldscherm niet bloot aan water of vocht.
- Stel het beeldscherm of de camera niet bloot aan hoge temperaturen (zie technische specificaties).
- Installeer het systeem niet in de buurt van sterke magnetische velden, zoals een luidsprekersysteem. Dit kan de kwaliteit nadelig beïnvloeden.

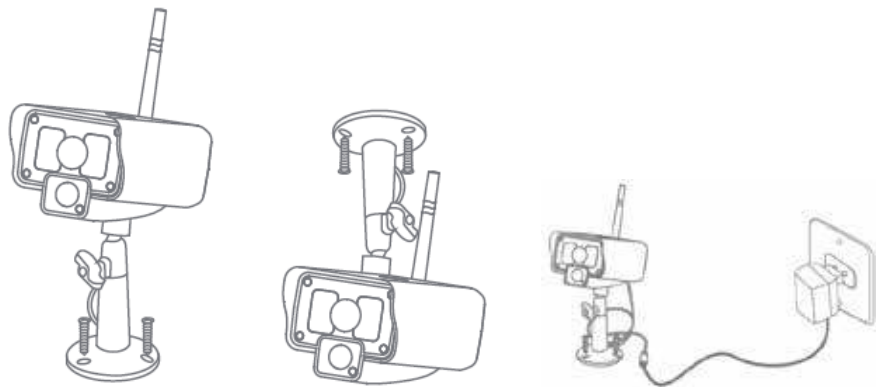
Productbeschrijving:



1. Infrarood led's
2. Lens
3. PIR infrarood sensor
4. Microfoon
5. Steun
6. Antenne
7. Koppelknop
8. Voedingsingang
9. Antenne-aansluiting
10. Link-indicator
11. Voedingsindicator

Installatiehandleiding:

De camera kan op verschillende manieren worden bevestigd. Gebruik voor plafondbevestiging het schroefdraad bovenop de camera. Sluit na het bevestigen van de camera de AC/DC-voeding aan op de camera en een stopcontact.



Voor het qatoevoegen van de extra camera CSWL1C20CBK (max. 4), moet de camera aan het systeem worden gekoppeld om door het systeem te worden herkend.

Druk de rechterpijlknoop in het hoofdmenu om de camera-instellingen te selecteren en druk op OK.

Koppelen:

1. Druk op OK voor toegang tot het koppelmenu.
2. Selecteer het camera met de omhoog- en omlaagpijlknoppen.
3. Druk op OK waarna het volgende scherm wordt weergegeven.



4. Druk binnen 60 seconden zo'n 2 seconden op de koppelknop op de achterzijde van de camera.
5. Na het succesvol koppelen van de camera en het beeldscherm, wordt op het beeldscherm PAIRING OK weergegeven.
6. Druk op de menuknop om terug te keren naar het cameramenu.

Opmerking: als de koppeling mislukt, herhaalt u de bovenstaande stappen en zorg dat het beeldscherm en de camera niet meer dan 2 meter van elkaar af staan voor de koppelingsprocedure.

Onderhoud:

Reinig het product alleen met een droge doek.
Gebruik geen reinigingsmiddelen of schuurmiddelen.

Garantie:

Eventuele wijzigingen en/of aanpassingen aan het product zullen de garantie ongeldig maken. Wij aanvaarden geen aansprakelijkheid voor schade veroorzaakt door onjuist gebruik van dit product.

Disclaimer:

Ontwerpen en specificaties kunnen zonder kennisgeving worden gewijzigd. Alle logo's, merken en productnamen zijn handelsmerken of geregistreerde handelsmerken van de respectievelijke eigenaren en worden hierbij als zodanig erkend.

Afvoer:



- Dit product is bestemd voor gescheiden inzameling bij een daartoe aangewezen verzamelpunt. Gooi dit product niet weg bij het huishoudelijk afval.
- Neem voor meer informatie contact op met de detailhandelaar of de lokale overheid die verantwoordelijk is voor het afvalbeheer.

Dit product is vervaardigd en geleverd in overeenstemming met de relevante reglementen en richtlijnen die voor alle lidstaten van de Europese Unie gelden. Het voldoet ook aan alle toepasselijke specificaties en reglementen van het land van verkoop. Op aanvraag is officiële documentatie verkrijgbaar. Inclusief, maar niet uitsluitend: Conformiteitsverklaring (en productidentiteit), materiaalveiligheidsinformatie en producttestrapport.

Wend u tot onze klantenservice voor ondersteuning:

- via de website: <http://www.nedis.nl/nl-nl/contact/contact-formulier.htm>
- via e-mail: service@nedis.nl
- telefonisch: +31 (0)73-5991055 (tijdens kantooruren)

NEDIS B.V., De Tweeling 28, 5215 MC 's-Hertogenbosch, NEDERLAND

Introduzione:

Controllate la vostra proprietà con questo nuovo sistema di videosorveglianza wireless digitale a 2.4 GHz. Il monitor LCD da 7" può supportare fino a 4 videocamere e possiede un registratore video digitale incorporato. La videocamera offre un'immagine molto stabile e nitida con visione notturna e la tecnologia utilizzata accresce ulteriormente la qualità dell'immagine. Il sistema usa tecnologia wireless digitale ed è dotato con funzionalità di codifica del segnale di frequenza, che riducono l'interferenza causata da altre applicazioni che utilizzano la banda di frequenza a 2.4 GHz. Questa tecnologia digitale garantisce la vostra privacy e vi permette di utilizzarla anche a grande distanza. **IL MEGLIO CHE RIESCE AD OFFRIRE LA TECNOLOGIA WIRELESS.**

Il monitor e la videocamera sono già abbinati come impostazioni di fabbrica. Quando si aggiunge una camera aggiuntiva CSWL1C20CBK (massimo 4 videocamere) al sistema, vi preghiamo di fare riferimento alla sezione **ABBINAMENTO** per aggiungere le videocamere.

- Vi raccomandiamo di leggere questo manuale prima di installare/utilizzare il sistema di videocamera.
- Tenete questo manuale in un posto sicuro per referenze future.

Specifiche tecniche:

Frequenza di trasmissione:	Digitale a 2.4-2.4835 GHz
Modulazione:	16QAM, QPSK, BPSK
Portata:	All'interno, ±50 m; in spazi aperti ±150 m (a seconda delle condizioni locali)
Processore d'immagine:	1/4" CMOS
Obiettivo:	2.0 mm
Angolo di visione:	73°
Illuminazione infrarossi (LED):	5 M
Protezione:	IP54
Microfono:	mono
Temperatura di esercizio:	-10°C ~ 50°C
Voltaggio:	5 V DC/400 mA
Dimensioni:	132x64x57 mm (Senza staffa)
Peso:	287 g (incluso il cavo)

Precauzioni per la sicurezza:

- Non aprire la videocamera o il monitor nel caso di malfunzionamento. Questi prodotti dovrebbero essere aperti solo da tecnici qualificati.
- Non immergere la videocamera in un liquido.
- Non esporre il monitor all'acqua o umidità.
- Non esporre il monitor o la videocamera ad alte temperature (vedi specifiche tecniche).
- Non installare il sistema vicino a forti campi magnetici, come delle casse acustiche. Ciò potrebbe comprometterne la qualità.

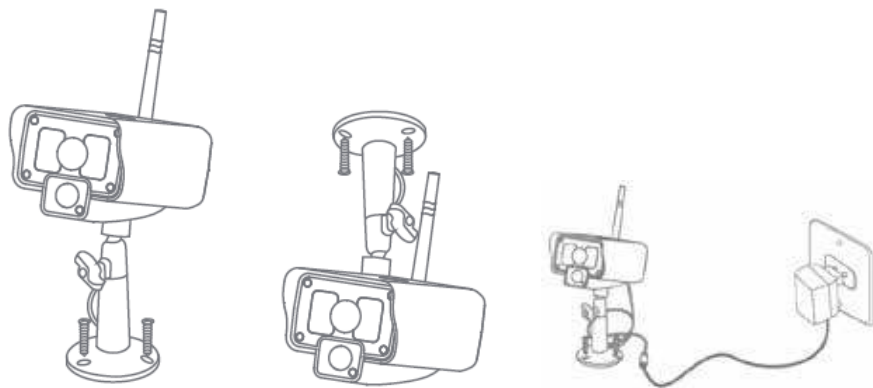
Descrizione prodotto:



1. LED a infrarossi
2. Lenti
3. Sensore infrarossi PIR
4. Microfono
5. Staffe
6. Antenna
7. Pulsante abbinamento
8. Ingresso alimentazione
9. Presa antenna
10. Indicatore di collegamento
11. Indicatore alimentazione

Istruzioni di installazione:

La videocamera può essere montata in modi diversi. Per il montaggio a soffitto utilizzare il filetto sulla cima della telecamera. Dopo aver montato la videocamera connetterla all'alimentatore AC/DC e connetterlo ad una presa.



Quando si aggiunge una camera aggiuntiva CSWL1C20CBK (max. 4) la videocamera necessita di essere abbinata al sistema perchè il sistema la riconosca. Premere il tasto freccia destra e sinistra nel menu principale per selezionare le impostazioni della videocamera e premere OK.

Abbinamento:

1. Premere OK per accedere al menu di abbinamento.
2. Selezionare la videocamere con i pulsanti freccia su e giù.
3. Premere OK, ed apparirà il seguente schermo.



4. Premere il pulsante di abbinamento entro 60 secondi per 2 secondi sul retro della videocamera.
5. Dopo l'abbinamento avvenuto con successo tra videocamera e monitor, il monitor mostra PAIRING OK.
6. Premere il pulsante menu per ritornare al menu della videocamera.

Note: se l'abbinamento fallisce, ri-eseguire i passi di cui sopra ed assicurarsi che il monitor e la videocamera non sono più lontani di 2 metri durante la procedura di abbinamento.

Manutenzione:

Pulire il prodotto solo con un panno asciutto.
Non utilizzare solventi detergenti o abrasivi.

Garanzia:

Qualsiasi modifica e/o manomissione al prodotto annullerà la garanzia. Non si accettano responsabilità per danni causati da un uso non corretto di questo prodotto.

Scarico di Responsabilità:

Il design e le caratteristiche tecniche sono soggetti a modifica senza necessità di preavviso. Tutti i marchi, loghi e nomi dei prodotti sono marchi commerciali o registrati dei rispettivi titolari e sono riconosciuti come tali in questo documento.

Smaltimento:



- Questo prodotto è soggetto a raccolta differenziata nei punti di raccolta appropriati. Non smaltite il prodotto con la spazzatura domestica.
- Per maggiori informazioni, contattare il rivenditore o le autorità locali responsabili per la gestione dei rifiuti.

Il presente prodotto è stato realizzato e fornito in conformità a tutte le norme e le direttive vigenti, con validità in tutti gli stati membri della Comunità Europea. Inoltre è conforme alle specifiche e alle normative applicabili nel paese in cui è stato venduto. La documentazione ufficiale è disponibile su richiesta. Essa include a titolo esemplificativo ma non limitativo: Dichiarazione di conformità (e di identità del prodotto), scheda di sicurezza dei materiali, rapporto di prova del prodotto.

Contattare il nostro servizio clienti per assistenza:

tramite il nostro sito web: <http://www.nedis.it/it-it/contatti/modulo-contatto.htm>

tramite e-mail: service@nedis.com

tramite telefono: +31 (0)73-5991055 (in orario di ufficio)

NEDIS B.V., De Tweeling 28, 5215 MC 's-Hertogenbosch, Paesi Bassi

Introducción:

Vigile sus bienes con este nuevo sistema de cámaras de seguridad inalámbricas digitales de 2,4 GHz. El monitor LCD de 7" puede soportar hasta 4 cámaras y tiene un grabador de vídeo digital integrado. La cámara ofrece una imagen muy nítida y estable, con visión nocturna, y la tecnología utilizada mejora la calidad de imagen aún más. El sistema utiliza tecnología digital inalámbrica y está equipado con funciones avanzadas de encriptación de señales de frecuencia que reducen la interferencia causada por otras aplicaciones que usan la banda de frecuencia de 2,4 GHz. Esta tecnología digital asegura su privacidad y le permite usarla a través de una distancia extremadamente larga. **LO MEJOR QUE LA TECNOLOGÍA INALÁMBRICA TIENE PARA OFRECER.**

El monitor y la cámara ya están acoplados de fábrica por defecto. Al agregar la cámara adicional CSWL1C20CBK (4 cámaras como máximo) al sistema, remítase a la sección **ACOPLAMIENTO** para agregar cámaras.

- Recomendamos que lea este manual antes de instalar/utilizar el sistema de cámaras.
- Conserve este manual en un lugar seguro para futura referencia.

Especificaciones técnicas:

Frecuencia de transmisión:	2,4 – 2,4835 GHz Digital
Modulación:	16QAM, QPSK, BPSK
Rango:	En interiores ±50 m, en un área abierta ±150 m (depende de las condiciones locales)
Chip de imagen:	1/4" CMOS
Lentes:	2,0 mm
Ángulo de visualización:	73°
Iluminación infrarrojo (LED):	5 M
Protección:	IP54
Micrófono:	mono
Temperatura de operación:	-10°C ~ 50°C
Tensión:	5 V CC/400 mA
Dimensiones:	132 x 64 x 57 mm (sin soporte)
Peso:	287 g (cable incluido)

Precauciones de seguridad:

- No abra la cámara o el monitor en caso de mal funcionamiento. Estos productos sólo pueden ser abiertos por un técnico calificado.
- No sumerja la cámara en líquido.
- No exponga el monitor a agua o a humedad.
- No exponga el monitor o la cámara a altas temperaturas (consulte las especificaciones técnicas).
- No instale el sistema cerca de campos magnéticos fuertes, tales como un altavoz. Esto puede afectar la calidad.

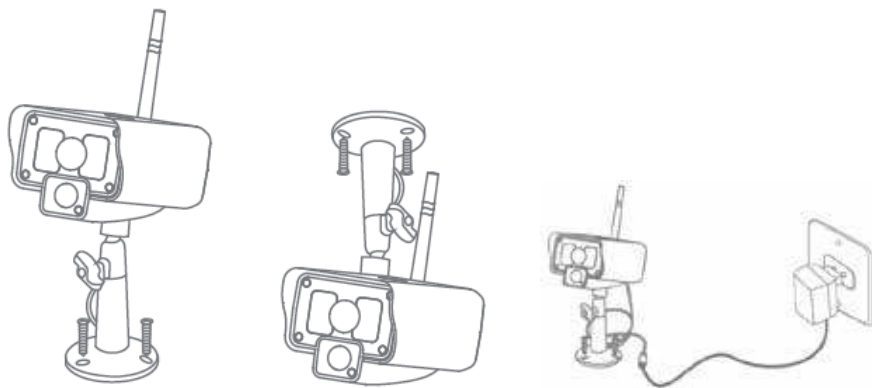
Descripción del producto:



1. LEDs infrarrojos
2. Lente
3. Sensor infrarrojo PIR
4. Micrófono
5. Soporte
6. Antena
7. Botón de acoplamiento
8. Entrada de alimentación
9. Conexión de antena
10. Indicador de enlace
11. Indicador de alimentación

Instrucciones de instalación:

La cámara puede montarse de diferentes maneras: Para montaje en cielo raso, utilice la rosca de tornillo sobre la parte superior de la cámara. Después de montar la cámara, conecte la fuente de alimentación CA/CC a la cámara y a un tomacorriente.

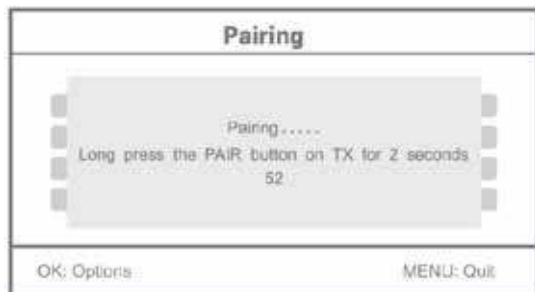


Al agregar la cámara adicional CSWL1C20CBK (máx. 4), la cámara necesita acoplarse con el sistema para que éste la reconozca.

Pulse el botón con la flecha derecha en el menú principal para seleccionar los ajustes de cámara y pulse OK.

Acoplamiento:

1. Pulse OK para ingresar en el menú de acoplamiento.
2. Seleccione la cámara con los botones con las flechas arriba y abajo.
3. Pulse OK, y aparecerá la siguiente pantalla.



4. Pulse el botón de acoplamiento durante 2 segundos, dentro de los 60 segundos, en la parte posterior de la cámara.
5. Después del acoplamiento exitoso de la cámara y del monitor, el monitor muestra PAIRING OK.
6. Pulse el botón de menú para volver al menú de la cámara.

Nota: si el acoplamiento falla, intente nuevamente los pasos anteriores y asegúrese de que el monitor y la cámara no estén a más de 2 metros para el procedimiento de acoplamiento.

Mantenimiento:

Limpie el producto solo con un paño seco.

No utilice disolventes de limpieza ni productos abrasivos.

Garantía:

Cualquier cambio y/o modificación del producto anulará la garantía. No podemos asumir ninguna responsabilidad por ningún daño debido a un uso incorrecto de este producto.

Exención de responsabilidad:

Las ilustraciones y las especificaciones podrán sufrir cambios sin previo aviso. Todas las marcas de logotipos y nombres de productos constituyen patentes o marcas registradas a nombre de sus titulares correspondientes, reconocidos como tal.

Eliminación:



- Este producto está diseñado para desecharlo por separado en un punto de recogida adecuado. No se deshaga de este producto con la basura doméstica.
- Para obtener más información, póngase en contacto con el vendedor o la autoridad local responsable de la eliminación de residuos.

Este producto se ha fabricado y distribuido de conformidad con todas las normativas y directivas relevantes, válidas para todos los estados de la Unión Europea. También cumple con todas las especificaciones y normativas en el país en el cual se comercializa. Previa solicitud, podremos proporcionarle la documentación formal. Esta documentación incluye, entre otros: Declaración de conformidad (e identidad del producto), hoja de datos de seguridad del material, informe sobre las pruebas realizadas al producto.

Póngase en contacto con nuestro servicio de atención al cliente para obtener información adicional:

- por medio de nuestro sitio web: <http://www.nedis.es/es-es/contacto/formulario-de-contacto.htm>
- enviando un correo electrónico: service@nedis.com
- o llamando por teléfono: +31 (0)73-5991055 (en horario de oficina)

NEDIS B.V., De Tweeling 28, 5215 MC 's-Hertogenbosch, PAÍSES BAJOS

Introdução:

Vigie as suas propriedades com este novo sistema de câmaras de segurança Sem Fios digital de 2,4 GHz. O monitor LCD de 7" pode suportar até 4 câmaras e possui um gravador de vídeo digital integrado. A câmara oferece uma imagem bastante nítida e estável com visão nocturna e a tecnologia utilizada melhora ainda mais a respectiva qualidade. O sistema utiliza tecnologia sem fios digital e está equipada com capacidades avançadas de encriptação de sinal de frequência, as quais reduzem a interferência causada por outras aplicações que utilizam a banda de frequência de 2,4 GHz. Esta tecnologia digital garante e permite-lhe utilizá-la a uma distância extra longa. O MELHOR QUE A TECNOLOGIA SEM FIOS TEM PARA OFERECER.

O monitor e a camera já se encontram emparelhados por predefinição de fábrica. Ao adicionar a câmara adicional CSWL1C20CBK (4 câmaras no máx.) ao sistema, consulte a secção EMPARELHAR para adicionar câmaras.

- Recomendamos que leia este manual antes de instalar/utilizar o sistema de câmaras.
- Guarde este manual num local seguro para referência futura.

Especificações técnicas:

Frequência de transmissão:	2,4-2,4835 GHz Digital
Modulação:	16QAM, QPSK, BPSK
Intervalo:	Interior ± 50 m, espaço aberto ± 150 m (dependendo das condições do local)
Chip de imagem:	CMOS de 1/4"
Objectiva:	2,0 mm
Ângulo de visualização:	73°
Iluminação de infravermelhos (LED):	5 M
Protecção:	IP54
Microfone:	mono
Temperatura de funcionamento:	-10°C ~ 50°C
Tensão:	CC de 5 V/400mA
Dimensões:	132 x 64 x 57 mm (sem suporte)
Peso:	287 g (incluindo o cabo)

Precauções de segurança:

- Não abra a câmara nem o monitor em caso de mau funcionamento. Estes produtos só devem ser abertos por um engenheiro qualificado.
- Não mergulhe a câmara em líquido.
- Não exponha o monitor à água nem à humidade.
- Não exponha o monitor nem a câmara a temperaturas altas (consulte as especificações técnicas).
- Não instale o sistema perto de campos magnéticos fortes, como um altifalante. Isto poderá afectar a qualidade.

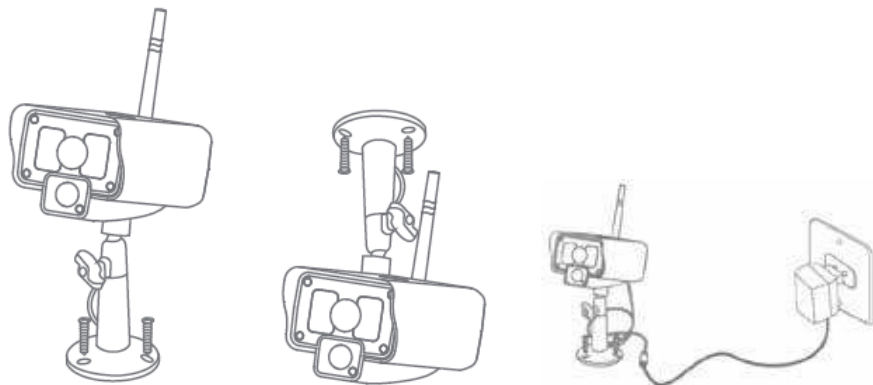
Descrição do produto:



1. LEDs Infravermelhos
2. Objectiva
3. Sensor de infravermelhos PIR
4. Microfone
5. Suporte
6. Antena
7. Botão Emparelhar
8. Entrada de Potência
9. Ranhura da Antena
10. Indicador de Ligação
11. Indicador de Potência

Instruções de instalação:

A câmara pode ser instalada de formas diferentes. Para instalação no tecto, utilize a rosca na parte superior da câmara. Depois de instalar a câmara, ligue a fonte de alimentação CA/CC à mesma e a uma tomada de parede.

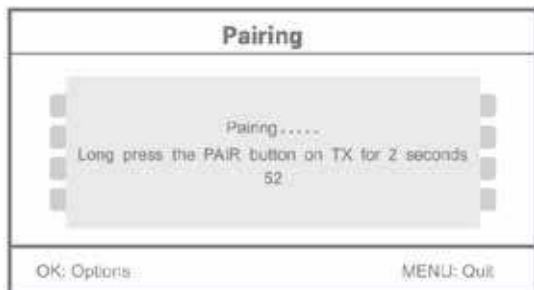


Ao adicionar a câmara adicional CSWL1C20CBK (máx. 4), a câmara necessita de ser emparelhada no sistema para que este reconheça a câmara.

Prima o botão de seta para a direita no menu principal para seleccionar as definições da câmara e prima OK.

Emparelhamento:

1. Prima OK para entrar no menu de emparelhamento.
2. Selecciona a câmara com os botões de seta para cima e para baixo.
3. Prima OK para apresentar o seguinte ecrã.



4. Prima o botão de emparelhamento durante 60 segundos e durante 2 segundos na parte posterior da câmara.
5. Após o emparelhamento com êxito da câmara e do monitor, o monitor apresenta EMPARELHAMENTO OK.
6. Prima o botão de menu para regressar ao menu da câmara.

Nota: se o emparelhamento falhar, repita os passos acima e certifique-se de que o monitor e a câmara não estão mais do que 2 m afastados um do outro durante o procedimento de emparelhamento.

Manutenção:

Limpe o produto com um pano seco.
Não utilizar solventes de limpeza ou produtos abrasivos.

Garantia:

Quaisquer alterações e/ou modificações no produto anularão a garantia. Não nos podemos responsabilizar por qualquer dano causado pelo uso incorrecto deste produto.

Limitação de Responsabilidade:

Os designs e as especificações estão sujeitos a alteração sem aviso. Todos os logótipos, marcas ou logótipos de marcas e nomes de produtos são marcas registadas dos respectivos proprietários e são reconhecidas como tal neste documento.

Eliminação:



- Este produto deve ser eliminado separadamente num ponto de recolha apropriado. Não eliminar este produto juntamente com o lixo doméstico.
- Para obter mais informações, contactar o revendedor ou o organismo local responsável pela gestão de resíduos.

Este produto foi fabricado e fornecido em conformidade com todos os regulamentos e directivas relevantes, válidos para todos os estados membros da União Europeia. Além disso, está em conformidade com todas as especificações e regulamentos aplicáveis no país de venda.

Mediante pedido, será disponibilizada documentação formal. Isto inclui, mas não se limita a: Declaração de Conformidade (e identidade do produto), Ficha de Dados de Segurança de Material e relatório de teste do produto.

Contactar o nosso centro de serviço de apoio ao cliente para obter assistência:

através da página de internet: <http://www.nedis.pt/pt-pt/contacto/formulario-de-contacto.htm>

através de e-mail: service@nedis.com

através do telefone: +31 (0)73-5991055 (durante o horário normal de expediente)

NEDIS B.V., De Tweeling 28, 5215 MC 's-Hertogenbosch, HOLANDA

Bevezetés:

Szemmel tarthatja tulajdonát ezzel a 2,4 GHz-es digitális vezeték nélküli kamerás biztonsági rendszerrel. A 7" képátlójú LCD monitor akár 4 kamera képét tudja fogadni és beépített digitális képmagnót is tartalmaz. A kamera túéles és stabil képet ad, éjszaka is lát, és képminőség javító megoldásokkal van felszerelve. A rendszer digitális vezeték nélküli technológiát alkalmaz, fejlett frekvenciaugrató és titkosító megoldásokkal, amelyek kikerülik a 2,4 GHz-es frekvenciasávot használó más készülékek zavaró hatását. A digitális technológia védi adatait, és extra nagytávolságú átvitelt tesz lehetővé. A VEZETÉK NÉLKÜLI VILÁG ÖSSZES ELŐNYE.

A monitor és a kamera gyárilag már össze van párosítva. Ha további CSWL1C20CBK kamerát kíván csatlakoztatni a monitorhoz (egyszerre legfeljebb négyet csatlakoztathat), járjon el a PÁROSÍTÁS pontban leírtak szerint.

- Kérjük, hogy a kamerás biztonsági rendszer üzembe állítása/használatá előtt olvassa el ezt a használati útmutatót.
- A használati útmutatót tartsa biztonságos helyen, mert a jövőben még szüksége lehet rá.

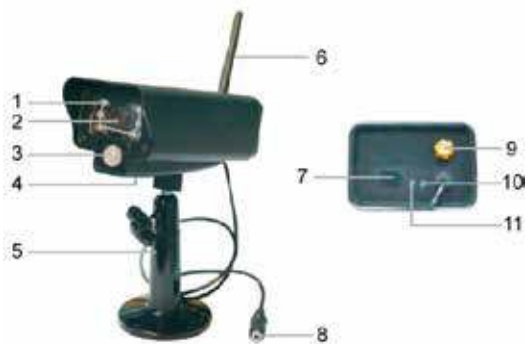
Műszaki adatok:

Adófrekvencia:	2,4 – 2,4835 GHz, digitális
Moduláció:	16 QAM, QPSK, BPSK
Hatótávolság:	Beltéri kb. 50 m, szabad téri kb. 150 m (a körülményektől függ)
Képkalkotó chip:	1/4" CMOS
Objektív:	2,0 mm
Látószög:	73°
Infravörös fényvető (LED):	5 M
Védettség:	IP54
Mikrofon:	monó
Üzemi hőmérséklet:	-10°C – +50°C
Tápfeszültség:	5 V= / 400 mA
Méreték:	132x64x57 mm (a felerősítőtalp nélkül)
Tömeg:	287 g (a kábellel együtt)

Biztonsági óvintézkedések:

- Ne szedje szét a kamerát vagy a monitort, ha elromlik. Ezeket a termékeket csak a szakszerviz szerelheti szét.
- Ne merítse a kamerát folyadékba.
- Óvja a monitort víztől és nedvességtől.
- Óvja a monitort és a kamerát a magas hőmérséklettől (a műszaki adatok szerint).
- Ne telepítse a rendszert erős mágnesek (például hangszóró) közelébe. Ez ronthatja működési minőségét.

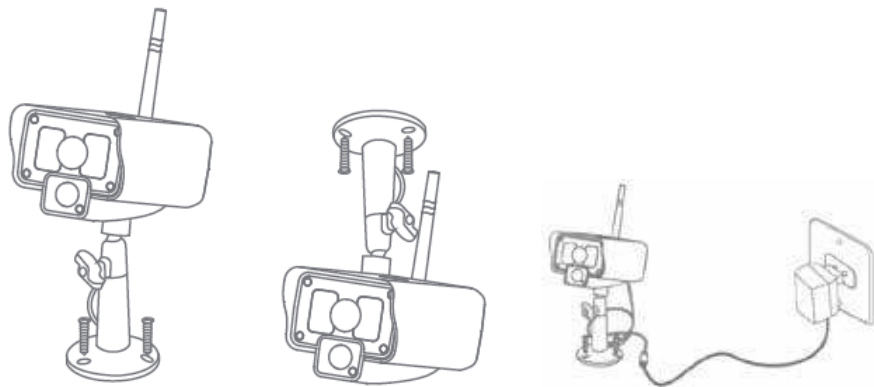
A termék leírása:



1. Infra LEDek
2. Objektív
3. PIR infraérzékelő
4. Mikrofon
5. Felerősítőtalp
6. Antenna
7. Párosító gomb
8. Táp bemenet
9. Antenna csatlakozó
10. Kapcsolatjelző
11. Bekapcsolásjelző

Üzembe helyezés:

A kamera többféle módon szerelhető fel. Mennyezetre szereléshez használja a kamera tetején levő menetes csatlakozót. A felszerelés után csatlakoztassa a tápegységet a kamerához és a konnektorhoz.

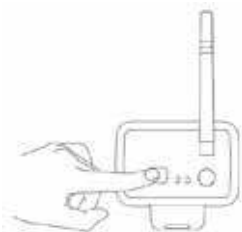


További CSWL1C20CBK kamerák hozzáadásakor (legfeljebb 4 lehet a rendszerben) az új kamerát párosítani kell a monitorral, hogy felismerje a rendszer.

A főmenüben a jobb nyíl gombbal válassza ki a kamerabeállításokat és nyissa meg az OK gombbal.

Párosítás:

1. Az OK gombbal lépjen a párosító menübe.
2. A fel-le nyíl gombbal válassza ki a kamerát.
3. Kattintson az OK gombra. Megjelenik az alábbi képernyő.



4. 60 másodpercen belül 2 másodpercre nyomja meg a kamera hátoldalán található párosító gombot.
 5. A kamera és a monitor sikeres összepárosítását követően a monitoron megjelenik a PAIRING OK (Sikerült a párosítás) üzenet.
 6. A MENU gombbal lépjen vissza a kamera menübe.
- Megjegyzés: ha nem sikerült a párosítás, ellenőrizze, hogy a monitor és a kamera legfeljebb 2 méterre van-e egymástól, és ismételje meg a fenti lépéseket.

Karbantartás:

Száraz kendővel tisztítsa a terméket.
Ne használjon oldószert vagy súrolószereket.

Jótállás:

A termék illetéktelen módosítása érvényteleníti jótállást. Nem vállalunk felelősséget a termék szakszerűtlen használata miatti károkrért.

Jogi nyilatkozat:

A kivitel és a műszaki jellemzők előzetes értesítés nélkül is módosulhatnak. Minden logó, terméknév és védjegy a megfelelő tulajdonos védjegye vagy bejegyzett védjegye, azokat ennek tiszteletben tartásával említjük.

Leselejtezés:



- A terméket elkülönítve, a megfelelő gyűjtőhelyeken kell leselejtezni.
Ne dobja ki a készüléket a háztartási hulladék közé.
- További információért lépjen kapcsolatba a forgalmazóval, vagy a hulladékkezelésért felelős helyi hatósággal.

Ez a termék az Európai Unió minden tagállamában érvényes vonatkozó rendelkezések és irányelvek betartásával készült és került forgalomba. Megfelel az értékesítési országban rá vonatkozó minden előírásnak és rendelkezésnek. Kérésre hivatalos dokumentációt is rendelkezésre bocsátunk. A dokumentáció a teljesség igénye nélkül a következőket tartalmazza: Megfelelőségi (és termékazonossági) nyilatkozat, anyagbiztonsági adatlap, a termék vizsgálati jegyzőkönyve.

Támogatással kapcsolatos ügyekben keresse ügyfélszolgálatunkat:

webhely: <http://www.nedis.com/en-us/contact/contact-form.htm>
e-mail: rendeles@hqnedis.hu
telefon: +31 (0)73-5991055 (munkaidőben)

NEDIS B.V., De Tweeling 28, 5215 MC 's-Hertogenbosch, HOLLANDIA

Johdanto:

Valvo kiinteistöäsi uudella 2,4 GHz:n digitaalisella langattomalla turvakamerajärjestelmällä. 7" LCD-näyttö tukee jopa 4 kameran käyttöä sisältäen digitaalisen videotallentimen. Kamera tarjoaa erittäin tarkan ja vakaan kuvan pimeänäöllä parantaen kuvanlaatua ennestään. Järjestelmä käyttää digitaalista langatonta tekniikkaa sisältäen kehittyneen taajuussignaalin suojausominaisuuden, joka vähentää muiden 2,4 GHz:n taajuuskaistaa käyttävien laitteiden tuottamaa häiriötä. Tämä digitaalinen tekniikka varmistaa yksityisyytesi mahdollistaen laajan käyttöalueen. LANGATTOMAN TEKNIIKAN HUIPPUOSAAAMISTA.

Monitori ja kamera on yhdistetty tehdasasetusasetuksena. Kun lisäät kameran CSWL1C20CBK (enint. 4 kameraa) järjestelmään, katso kohta YHDISTÄMINEN lisätäksesi kameroita.

- On suositeltavaa lukea nämä käyttöohjeet ennen kamerajärjestelmän asennusta/käyttöä.
- Säilytä tämä käyttöopas myöhempää käyttöä varten.

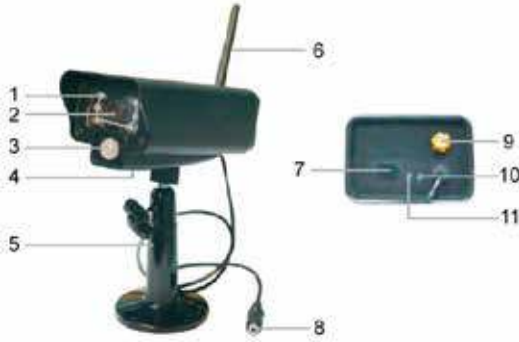
Tekniset tiedot:

Lähetystaajuus:	2,4–2,4835 GHz digitaalinen
Modulaatio:	16QAM, QPSK, BPSK
Toimintasäde:	Sisätila ±50 m, avoin tila ±150 m (riippuen olosuhteista)
Kuvapiiri:	1/4" CMOS
Linssi:	2,0 mm
Näkökenttä:	73°
Infrapunavalaisu (LED):	5 M
Suojaus:	IP54
Mikrofoni:	mono
Käyttölämpötila:	-10°C ~ 50°C
Jännite:	5 V DC/400 mA
Mitat:	132 x 64 x 57 mm (ilman telinettä)
Paino:	287 g (mukaan lukien kaapeli)

Turvavaroitukset:

- Älä yritä avata kameran tai monitorin koteloita toimintahäiriön ilmetessä. Vain pätevä asentaja voi korjata näitä tuotteita.
- Älä upota kameraa nesteeseen.
- Älä altista monitoria vedelle tai kosteudelle.
- Älä altista monitoria tai kameraa korkeille lämpötiloille (ks. tekniset tiedot).
- Älä asenna järjestelmää voimakkailla magneettikentille, kuten kaiuttimille. Muussa tapauksessa laitteen toiminta voi häiriintyä.

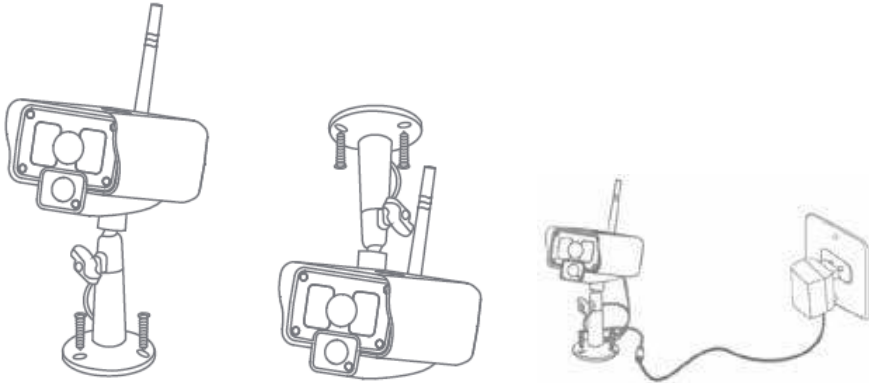
Tuotteen kuvaus:



1. LED-infrapunavalot
2. Objektiivi
3. PIR-infrapuna-anturi
4. Mikrofoni
5. Teline
6. Antenni
7. Yhdistämisspainike
8. Virtaliitin
9. Antenniliitin
10. Yhteyden ilmaisin
11. Virran ilmaisin

Asennusohjeet:

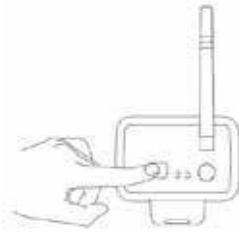
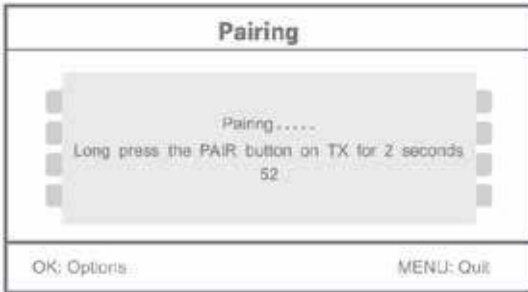
Kamera voidaan asentaa eri tavoin. Kattokiinnityksissä voidaan käyttää kameran päällä olevaa ruuviaukkoa. Kun asennus on valmis, liitä verkkovirtajohto kameraan ja verkkovirtapistorasiaan.



Kun lisää ylimääräisiä kameroita järjestelmään, kamerat on yhdistettävä järjestelmään, jotta järjestelmä pystyy tunnistamaan kamerat. Paina päävalikossa oikeaa nuolipainiketta valitaksesi kamera-asetukset ja vahvista painamalla OK.

Yhdistäminen:

1. Paina OK siirtyäksesi yhdistämisvalikkoon.
2. Valitse kamera ylös- ja alas-painikkeilla.
3. Paina OK, jolloin seuraava ruutu avautuu.



4. Paina kameran takana olevaa yhdistämisspainiketta 60 sekunnin kuluessa 2 sekunnin ajan.
5. Kun yhdistäminen onnistuu, monitorilla näkyy viesti "PAIRING OK".
6. Paina valikkopainiketta palataksesi kameravalikkoon.

Huomaa: Jos yhdistäminen epäonnistuu, toista edellä mainitut vaiheet ja varmista, että monitori ja kamera ovat enintään 2 metrin päässä toisistaan yhdistämisen aikana.

Huolto:

Puhdista laitetta vain kuivalla liinalla.
Älä käytä liuottimia tai hankausaineita.

Takuu:

Takuu mitätöityy, mikäli laitteeseen tehdään mitä tahansa muutoksia. Emme ole myöskään vastuussa vahingoista, jotka johtuvat tämän tuotteen virheellisestä käytöstä.

Vastuuvapauslauseke:

Muutoksia malliin ja teknisiin ominaisuuksiin voidaan tehdä ilmoituksetta. Kaikki logot, merkit ja tuotenimet ovat niiden vastaavien omistajien tuotemerkkejä tai rekisteröityjä tuotemerkkejä ja niitä on käsiteltävä sellaisina.

Hävittäminen:



- Tämä tuote tulee toimittaa hävitettäväksi asianmukaiseen keräyspisteeseen. Tuotetta ei saa hävittää kotitalousjätteen mukana.
- Lisätietoja antaa jälleenmyyjä tai paikallinen jätehuollosta vastaava viranomainen.

Tämä tuote on valmistettu ja toimitettu noudattaen kaikkia sitä koskevia asetuksia ja direktiivejä, jotka ovat voimassa kaikissa Euroopan unionin jäsenvaltioissa. Se täyttää myös kaikki myyntimaassa sovellettavat vaatimukset ja määräykset. Viralliset asiakirjat ovat saatavilla pyynnöstä. Asiakirjoihin sisältyvät seuraavat, mutta näihin rajoittumatta: Vaatimustenmukaisuusvakuutus (ja tuotteen tunniste), käyttöturvallisuustiedote, tuotteen testiraportti.

Saat neuvoja ottamalla yhteyttä asiakaspalveluumme:

- verkkosivun kautta: <http://www.nedis.fi/fi-fi/ota-yhteytta/yhteyslomake.htm>
- sähköpostilla: service@nedis.com
- puhelimitse: +31 (0)73-5991055 (toimistoaikoina)

NEDIS B.V., De Tweeling 28, 5215 MC 's-Hertogenbosch, ALANKOMAAT

Introduktion:

Bevaka dina egendomar med det nya 2.4 GHz trådlösa kamerasäkerhetssystemet. LCD-monitorn på 7 tum kan stödja upp till 4 kameror och har en integrerad digital filminspelare. Kameran ger en väldigt tydlig och stadig bild med nattsyn och den teknologi som används förbättrar bildkvaliteten ännu mer. Systemet använder digital trådlös teknologi och är försett med avancerad frekvenssignalkryptering som minskar störningar som orsakas av andra program när 2.4 GHz frekvensbandet används. Denna digitala teknologi garanterar din sekretess och låter dig använda den över långa avstånd. **DET BÄSTA SOM TRÅDLÖST KAN ERBJUDA.**

Monitorn och kameran är redan parade via fabriksinställningarna. När den extra kameran CSWL1C20CBK (max. 4 kameror) läggs till systemet, hänvisas till avsnittet PARNING för kameratillägg.

- Vi rekommenderar dig att läsa denna handbok före installation/ användning av kamerasystemet.
- Förvara denna handbok på säker plats för framtida bruk.

Tekniska specifikationer:

Överföringsfrekvens:	2.4-2.4835 GHz~ 50 Hz
Modulering:	16QAM, QPSK, BPSK
Räckvidd:	Inomhus ±50 m, öppen yta ±150 m (beroende på lokala förhållanden)
Bildchip:	1/4 tum CMOS
Objektiv:	2.0 mm
Synfältsvinkel:	73°
Infraröd upplysning (LED):	5 M
Skydd:	IP54
Mikrofon:	mono
Arbetstemperatur:	-10°C ~ 50°C
Spänning:	5 V DC/400 mA
Mått:	132x64x57 mm (utan hållare)
Vikt:	287 g (inklusive kabel)

Säkerhetsanvisningar:

- Öppna inte kameran eller monitorn om de inte fungerar. Dessa produkter bör endast öppnas av en behörig ingenjör.
- Sänk inte ned kameran i vatten.
- Utsätt inte monitorn för vatten eller fuktighet.
- Utsätt inte monitorn eller kameran för höga temperaturer (se tekniska specifikationer).
- Installer inte systemet i närheten av starka magnetfält, som t.ex. högtalare. Detta kan påverka kvaliteten.

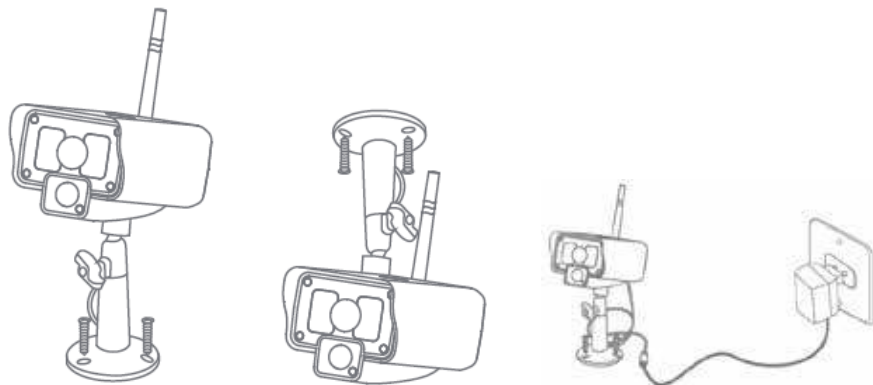
Produktbeskrivning:



1. Infraröda LED-lampor
2. Lens
3. Passiv infraröd sensor (PIR)
4. Mikrofon
5. Fäste
6. Antenn
7. Par-knapp
8. Strömintag
9. Antennuttag
10. Länkindikator
11. Strömindikator

Installeringsanvisningar:

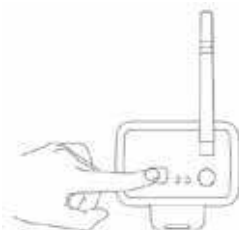
Kameran kan monteras på olika sätt. För takmontering används skruvgängan på kamerans ovansida. Efter att kameran monterats ansluts AC/DC-strömtillförseln till kameran och vägguttaget.



När den extra kameran CSWL1C20CBK (max. 4 st) läggs till, måste kameran paras med systemet så att systemet känner igen kameran. Tryck ned höger pilknapp på huvudmenyn för att välja kamerainställningar och tryck på OK.

Parning:

1. Tryck på OK för att gå till menyn för parning.
2. Välj kamera med pilknapparna upp och ned.
3. Tryck ned OK. Följande skärm visas.



4. Tryck ned knappen för parning inom 60 sekunder på kamerans baksida.
5. Efter genomförd parning av kamera och monitor, visar monitorn PAIRING OK.
6. Tryck ned knappen meny för att komma till kameramenyn.

OBS! Om parning misslyckas, försök en gång till med stegen ovan och kontrollera att avståndet mellan kamera och monitor inte är mer än 2 meter under parningen.

Underhåll:

Rengör produkten endast med en torr trasa.
Använd inga rengöringsmedel som innehåller lösningsmedel eller slipmedel.

Garanti:

Alla ändringar och/eller modifieringar på produkten gör garantin ogiltig. Vi kan inte ta något ansvar för skador som orsakats av felaktig användning av denna produkt.

Friskrivningsklausul:

Utseende och specifikationer kan komma att ändras utan föregående meddelande. Alla logotyper och produktnamn är varumärken eller registrerade varumärken som tillhör sina ägare och är härmed erkända som sådana.

Kassering:



- Denna produkt är avsedd för separat insamling vid en lämplig återvinningscentral. Släng inte denna produkt bland vanligt hushållsavfall.
- För mer information, kontakta återförsäljaren eller lokal myndighet med ansvar för avfallshantering.

Den här produkten har tillverkats och levereras i enlighet med alla relevanta regler och direktiv som gäller för alla medlemsstater inom Europeiska Unionen. Den efterlever även alla tillämpliga specifikationer och regler i försäljningslandet. Formell dokumentation finns att beställa på begäran. Detta omfattar, men är inte begränsat till: Deklaration om överensstämmelse (och produktidentitet), materialsäkerhetsdatablad, produkttestrapport.

Kontakta vår kundtjänst för att få hjälp:

via webbplatsen: <http://www.nedis.com/en-us/contact/contact-form.htm>

via e-post: service@nedis.com

via telefon: +31 (0)73-5991055 (under kontorstid)

NEDIS B.V., De Tweeling 28, 5215 MC 's-Hertogenbosch, NEDERLÄNDERNA

Úvod:

Chraňte svůj majetek s tímto pokročilým digitálním bezdrátovým 2.4 GHz kamerovým systémem. 7" LCD monitor podporuje připojení až 4 kamer a je vybaven digitálním videorekordérem. Kamera poskytuje ostrý a stabilní obraz, je vybavena funkcí nočního vidění a moderní elektronické obvody ještě více zlepšují kvalitu obrazu. Vyspělá bezdrátová technologie 2.4GHz se šifrováním signálu eliminuje rušení, zajišťuje ochranu vašeho soukromí a umožňuje spojení na dlouhé vzdálenosti. **NEJLEPŠÍ BEZDRÁTOVÝ SYSTÉM V NAŠEM SORTIMENTU.**

Monitor a kamera jsou standardně spárovány již od výrobce. Pro přidání další kamery CSWL1C20CBK (max. 4 kamery) k systému se prosím podívejte do části PÁROVÁNÍ pro doplňkové kamery.

- Doporučujeme, abyste si přečetli tento manuál před instalací/použitím kamerového systému.
- Uložte si tento manuál na bezpečné místo k pozdějšímu nahlédnutí.

Technické údaje:

Přenosová frekvence:	2.4 – 2.4835 GHz digitální
Modulace:	16QAM, QPSK, BPSK
Rozsah:	Uvnitř ± 50 m, v otevřeném prostoru ±150 m (v závislosti na místních podmínkách)
Obrazový senzor:	1/4" CMOS
Objektiv:	2.0 mm
Zorný úhel:	73°
Infračervený dosvit (LED):	5 M
Ochrana:	IP54
Mikrofon:	monofonní
Rozsah provozních teplot:	-10°C ~ 50°C
Napájení:	5 V DC/400 mA
Rozměry:	132 x 64 x 57 mm (bez držáku)
Hmotnost:	287 g (včetně kabelu)

Bezpečnostní opatření:

- V případě poruchy kameru ani monitor nerozebírejte. Servis a úpravy mohou být prováděny pouze kvalifikovaným technikem.
- Neponořujte kameru do tekutin.
- Nevystavujte monitor vysokým teplotám nebo vlhkosti.
- Nevystavujte monitor nebo kameru vysokým teplotám (viz technické údaje).
- Neinstalujte systém v blízkosti silných magnetických polí jako je např. reproduktor. Tím by mohl být ovlivněn kvalitní provoz systému.

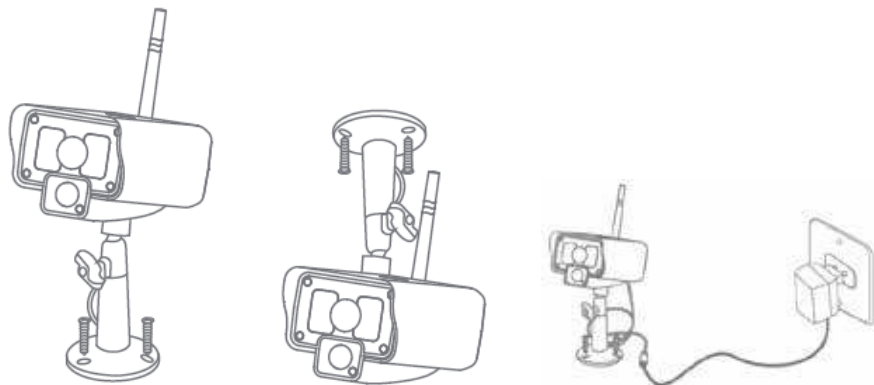
Popis výrobku:



1. Infračervené LED
2. Objektivy
3. Infračervený senzor PIR
4. Mikrofon
5. Držák
6. Anténa
7. Párovací tlačítko
8. Vstup napájení
9. Anténní konektor
10. Indikátor propojení
11. Indikátor zapnutí

Pokyny k instalaci:

Kamera může být upevněna několika způsoby. Pro upevnění na strop použijte šroubový závit v horní části kamery. Po upevnění kamery připojte AC/DC napájecí zdroj ke kameře a do síťové zásuvky.



U přidávání další kamery CSWL1C20CBK (max. 4) musí být kamera spárována se systémem, aby byla rozpoznána.

Stiskněte pravé tlačítko s šipkou v hlavní nabídce k výběru nastavení kamery a stiskněte OK.

Párování:

1. Stiskněte OK k vstupu do nabídky párování.
2. Vyberte kameru tlačítky s šipkami nahoru a dolů.
3. Stiskněte OK objeví se následující obrazovka.



4. Stiskněte tlačítko pair do 60 sekund na 2 sekundy na zadní straně kamery.
5. Po úspěšném párování kamery a monitoru se na obrazovce objeví zpráva PAIRING OK.
6. K návratu do nabídky kamery stiskněte tlačítko menu.

Poznámka: Jestliže nebylo párování úspěšné, proveďte znovu výše uvedené kroky a ujistěte se, že jsou monitor a kamera do 2 metrů od sebe při procesu párování.

Údržba:

Výrobek čistěte pouze suchým hadříkem.
Nepoužívejte čisticí rozpouštědla ani abrazivní čisticí prostředky.

Záruka:

Při provedení jakýchkoli změn a/nebo úprav výrobku záruka zaniká. Při nesprávném používání tohoto výrobku výrobce nenese odpovědnost za vzniklé škody.

Vyloučení zodpovědnosti:

Design a specifikace výrobku mohou být změněny bez předchozího upozornění. Všechna loga a obchodní názvy jsou registrované obchodní značky příslušných vlastníků a jsou chráněny zákonem.

Likvidace:



- Likvidaci tohoto produktu provádějte v příslušné sběrně.
- Nevyhazujte tento výrobek s komunálním odpadem.
- Pro více informací se obraťte na prodejce nebo místní orgány odpovědné za nakládání s odpady.

Tento produkt byl vyroben a je dodáván v souladu se všemi příslušnými nařízeními a směrnici platnými ve všech členských státech Evropské Unie. Splňuje také veškeré relevantní specifikace a předpisy států, ve kterém se prodává.

Oficiální dokumentaci lze získat na vyžádání. Patří sem např.: Prohlášení o shodě (a identifikace produktu), materiálový bezpečnostní list, zpráva o testování produktu.

V případě dotazů kontaktujte naše oddělení služeb zákazníkům:

Webové stránky: <http://www.nedis.com/en-us/contact/contact-form.htm>

E-mail: service@nedis.com

Telefon: +31 (0)73-5991055 (během otevírací doby)

NEDIS B.V., De Tweeling 28, 5215 MC 's-Hertogenbosch, NIZOZEMSKO

Introducere:

Supravegheați-vă proprietățile cu acest nou sistem de cameră de luat vederi de securitate, digitală, wireless, de 2,4 GHz. Monitorul LCD 7" poate suporta până la 4 camere și acesta are un video recorder digital integrat. Camera oferă o imagine foarte clară și stabilă, cu vedere pe timp de noapte, iar tehnologia utilizată îmbunătățește și mai mult calitatea imaginii.

Sistemul utilizează tehnologia digitală wireless și este dotat cu funcții avansate de criptare a semnalului frecvenței, ceea ce reduce interferența cauzată de alte aplicații care utilizează banda de frecvență de 2,4 GHz. Această tehnologie digitală vă protejează viața privată și vă permite să o utilizați pe o distanță foarte mare. **CEL MAI BUN SISTEM WIRELESS EXISTENT.**

Monitorul și camera sunt alăturate deja din fabrică. Atunci când adăugați o cameră suplimentară CSWL1C20CBK (maxim 4 camere) sistemului, vă rugăm să consultați secțiunea **ALĂTURARE** pentru adăugarea acestora.

- Vă recomandăm să citiți acest manual anterior instalării / utilizării sistemului de cameră de luat vederi.
- Păstrați acest manual într-un loc sigur pentru referințe viitoare.

Specificații tehnice:

Frecvența de transmitere:	2,4-2,4835 GHz digital
Modulație:	16QAM, QPSK, BPSK
Raza:	Interior ±50 m, câmp deschis ±150 m (în funcție de condițiile locale)
Chip imagine:	1/4" CMOS
Lentile:	2,0mm
Unghi de vedere:	73°
Iluminare cu infraroșii (LED):	5 M
Protecție:	IP54
Microfon:	mono
Temperatură de funcționare:	-10°C ~ 50°C
Tensiune:	5 V CC / 400 mA
Dimensiuni:	132 x 64 x 57 mm (fără consolă)
Greutate:	287 g (inclusiv cablul)

Precauții de siguranță:

- Nu deschideți camera sau monitorul în cazul apariției unei defecțiuni. Aceste produse trebuie deschise doar de un inginer calificat.
- Nu scufundați camera în lichide.
- Nu expuneți monitorul la apă sau umiditate.
- Nu expuneți monitorul sau camera sau temperaturi ridicate (a se vedea specificațiile tehnice).
- Nu instalați sistemul în apropierea câmpurilor magnetice puternice, cum ar fi o boxă. Aceasta i-ar putea afecta calitatea.

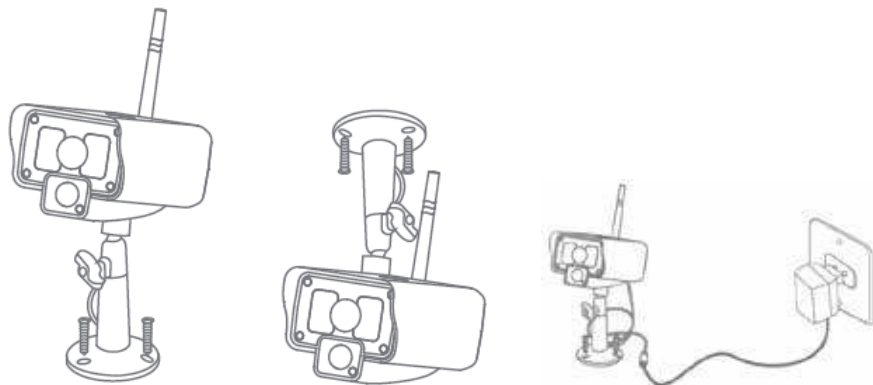
Descrierea produsului:



1. LED-uri cu infraroșii
2. Lentile
3. Senzor cu infraroșii PIR
4. Microfon
5. Consolă
6. Antenă
7. Buton alăturare
8. Mufă alimentare cu electricitate
9. Doză antenă
10. Indicator legătură
11. Indicator alimentare cu electricitate

Instrucțiuni de instalare:

Camera poate fi montată în mai multe moduri. Pentru montarea pe tavan, utilizați șuruburile care se înfiletează în partea superioară a camerei. După montarea camerei, conectați cablul de alimentare cu electricitate CA / CC la cameră și la priza de perete.

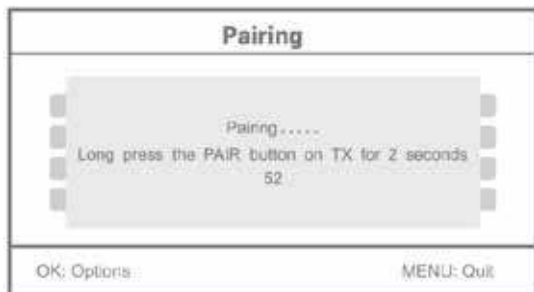


Atunci când adăugați camera suplimentară CSWL1C20CBK (maxim 4), ea trebuie să fie alăturată sistemului pentru ca acesta să o recunoască.

Apăsați butonul săgeată dreapta din meniul principal pentru a selecta setările camerei și apăsați OK.

Alăturare:

1. Apăsați OK pentru a intra în meniul de alăturare.
2. Selectați camera cu ajutorul butoanelor săgeată sus și jos.
3. Apăsați OK și se va afișa următorul ecran.



4. Apăsați butonul de alăturare în 60 de secunde, timp de 2 secunde, amplasat pe partea din spate a camerei.
5. După alăturarea reușită a camerei și monitorului, monitorul va afișa PAIRING OK.
6. Apăsați butonul meniu pentru a reveni la meniul camerei.

Notă: dacă alăturarea eșuează, refaceți etapele de mai sus și asigurați-vă că monitorul și camera nu sunt mai departe de 2 metri una de cealaltă pentru efectuarea procedurii de alăturare.

Întreținere:

Curățați produsul doar cu o cârpă uscată.
Nu folosiți solvenți sau agenți de curățare abrazivi.

Garanție:

Orice schimbări și/sau modificări ale produsului vor anula garanția. Nu putem accepta responsabilitatea pentru daunele provocate de utilizarea incorectă a acestui produs.

Renunțarea la răspundere:

Designul și specificațiile produsului pot fi modificate fără o notificare prealabilă. Toate siglele mărcilor și denumirile produselor sunt mărci comerciale sau mărci comerciale înregistrate ale proprietarilor de drept și prin prezenta sunt recunoscute ca atare.

Eliminare:



- Acest produs a fost creat pentru colectare separată la un punct de colectare adecvat. Nu eliminați acest produs odată cu deșeurile menajere.
- Pentru mai multe informații, contactați magazinul sau autoritatea locală responsabilă pentru gestionarea deșeurilor.

Acest produs a fost fabricat și furnizat în conformitate cu toate reglementările și directivele relevante, valabile în toate statele membre ale Uniunii Europene. Acesta este, de asemenea, conform cu toate specificațiile și reglementările aplicabile în toate țările în care se vinde.

Documentația originală este disponibilă la cerere. Aceasta include, fără a se limita la acestea, următoarele: Declarația de Conformitate (și identitatea produsului), Fișa de date pentru Siguranța Materialului, raportul de testare a produsului.

Vă rugăm să contactați biroul nostru de asistență clienți:

de pe site: <http://www.nedis.com/en-us/contact/contact-form.htm>

prin e-mail: service@nedis.com

Prin telefon: +31 (0)73-5991055 (în timpul orelor de lucru)

NEDIS B.V., De Tweeling 28, 5215 MC 's-Hertogenbosch, Olanda

Εισαγωγή:

Παρακολουθήστε την περιουσία σας με το νέο ψηφιακό ασύρματο σύστημα ασφαλείας 2.4 GHz. Η οθόνη LCD 7" υποστηρίζει έως και 4 κάμερες και διαθέτει ενσωματωμένη ψηφιακή συσκευή εγγραφής βίντεο. Η κάμερα προσφέρει καθαρή και σταθερή εικόνα ακόμη και τη νύχτα, ενώ η τεχνολογία που χρησιμοποιείται βελτιώνει ακόμη περισσότερο την ποιότητα εικόνας. Το σύστημα χρησιμοποιεί ψηφιακή ασύρματη τεχνολογία και διαθέτει προηγμένες δυνατότητες κρυπτογράφησης σημάτων συχνοτήτων, γεγονός που μειώνει τις παρεμβολές που προκαλούνται από άλλες εφαρμογές οι οποίες χρησιμοποιούν τη ζώνη συχνοτήτων 2.4 GHz. Αυτή η ψηφιακή τεχνολογία εξασφαλίζει το ιδιωτικό σας απόρρητο και σας επιτρέπει να χρησιμοποιείτε το σύστημα από πολύ μακρινή απόσταση. Ο,ΤΙ ΚΑΛΥΤΕΡΟ ΕΧΕΙ ΝΑ ΠΡΟΣΦΕΡΕΙ Η ΑΣΥΡΜΑΤΗ ΤΕΧΝΟΛΟΓΙΑ.

Η οθόνη και η κάμερα είναι σετ από το εργοστάσιο. Για να συνδέσετε την πρόσθετη κάμερα CSWL1C20CBK (4 κάμερες το ανώτερο) στο σύστημα, ανατρέξτε στην ενότητα ΑΝΑΓΝΩΡΙΣΗ για τη σύνδεση καμερών.

- Συνιστάται η ανάγνωση αυτού του εγχειριδίου πριν την εγκατάσταση/χρήση του συστήματος κάμερας.
- Φυλάξτε το εγχειρίδιο σε ασφαλές μέρος για μελλοντική αναφορά.

Τεχνικά χαρακτηριστικά:

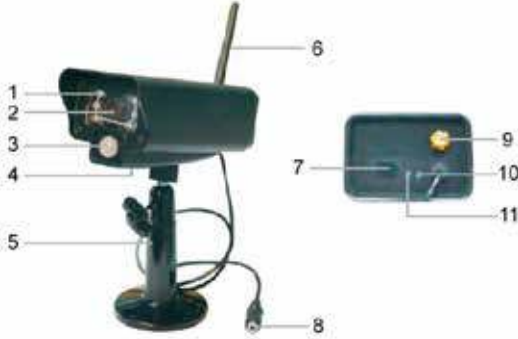
Συχνότητα εκπομπής:	2.4-2.4835 GHz ψηφιακή
Διαμόρφωση:	16QAM, QPSK, BPSK
Εύρος:	σε εσωτερικό χώρο ±50 m, σε εξωτερικό χώρο ±150 m (ανάλογα με τις τοπικές συνθήκες)
Τσιπ εικόνας:	1/4" CMOS
Φακός:	2.0 mm
Οπτική γωνία:	73°
Υπέρυθρος φωτισμός (LED):	5 M
Προστασία:	IP54
Μικρόφωνο:	μονοφωνικό
Θερμοκρασία λειτουργίας:	-10°C ~ 50°C
Τάση:	5 V DC/400 mA
Διαστάσεις:	132 x 64 x 57mm (χωρίς το στήριγμα)
Βάρος:	287 g (μαζί με το καλώδιο)

Προφυλάξεις ασφαλείας:

- Μην ανοίγετε την κάμερα ή την οθόνη σε περίπτωση δυσλειτουργίας. Αυτά τα προϊόντα θα πρέπει να ανοίγονται μόνο από εξειδικευμένο μηχανικό.
- Μην βυθίζετε την κάμερα σε υγρά.
- Μην εκθέτετε την οθόνη σε νερό ή υγρασία.
- Μην εκθέτετε την οθόνη ή την κάμερα σε υψηλές θερμοκρασίες (βλ. τεχνικά χαρακτηριστικά).

- Μην τοποθετείτε το σύστημα κοντά σε ισχυρά μαγνητικά πεδία, όπως π.χ. ηχεία. Ενδέχεται να επηρεαστεί η ποιότητα.

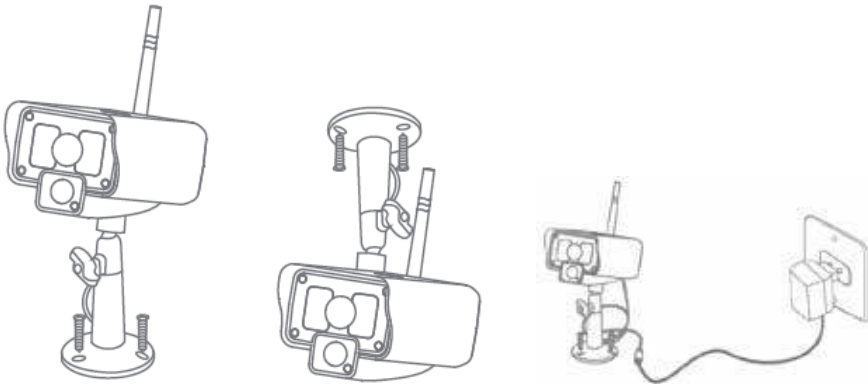
επιγραφή προϊόντος:



1. Υπέυυθρες λυχνίες LED
2. Φακός
3. Αισθητήρας υπερύθρων PIR
4. Μικρόφωνο
5. Στήριγμα
6. Κεραία
7. Πλήκτρο αναγνώρισης
8. Είσοδος ρεύματος
9. Υποδοχή κεραίας
10. Ένδειξη σύνδεσης
11. Ένδειξη ρεύματος

Οδηγίες εγκατάστασης:

Η κάμερα μπορεί να τοποθετηθεί με διάφορους τρόπους. Για να στερεώσετε τη μονάδα στο ταβάνι, χρησιμοποιήστε τη βίδα στο πάνω μέρος της κάμερας. Μετά την τοποθέτηση της κάμερας συνδέστε το τροφοδοτικό AC/DC στην κάμερα και σε μια επιτοίχια πρίζα.

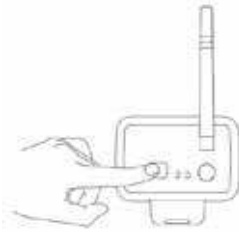
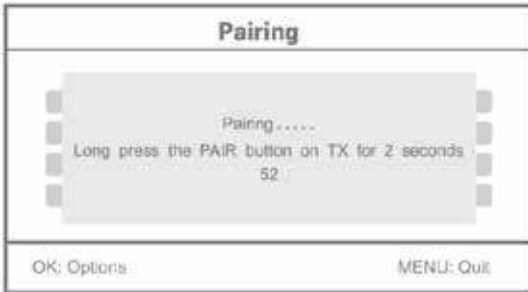


Κατά τη σύνδεση πρόσθετης κάμερας CSWL1C20CBK (μέγ. 4) η κάμερα θα πρέπει να ενοποιηθεί με το σύστημα, ώστε το σύστημα να αναγνώρισει την κάμερα.

Από το κεντρικό μενού πιέστε το δεξί βελάκι για επιλογή των ρυθμίσεων κάμερας και πιέστε OK.

Αναγνώριση:

1. Πιέστε OK για να εισέλθετε στο μενού αναγνώρισης.
2. Επιλέξτε κάμερα χρησιμοποιώντας τα βελάκια πάνω και κάτω.
3. Πιέστε OK και θα εμφανιστεί η ακόλουθη οθόνη.



4. Πιέστε το πλήκτρο αναγνώρισης στο πίσω μέρος της κάμερας εντός 60 δευτερολέπτων και κρατήστε το πατημένο για 2 δευτερόλεπτα.
 5. Μετά την ολοκλήρωση της αναγνώρισης μεταξύ της κάμερας και της οθόνης, στην οθόνη εμφανίζεται το μήνυμα PAIRING OK.
 6. Πιέστε το πλήκτρο MENU για να επιστρέψετε στο μενού κάμερας.
- Σημείωση: σε περίπτωση αποτυχίας της αναγνώρισης επαναλάβετε τα παραπάνω βήματα και βεβαιωθείτε ότι η οθόνη και η κάμερα δεν βρίσκονται σε απόσταση μεγαλύτερη των 2 μέτρων κατά τη διάρκεια της αναγνώρισης.

Συντήρηση:

Καθαρίζετε το προϊόν μόνο με στεγνό πανί.
Μη χρησιμοποιείτε διαλύτες ή λειαντικά.

Εγγύηση:

Η εφαρμογή αλλαγών ή/και τροποποιήσεων στο προϊόν συνεπάγεται ακύρωση της εγγύησης. Δεν φέρουμε καμία ευθύνη για πιθανές βλάβες που ενδέχεται να προκληθούν από την ακατάλληλη χρήση αυτού του προϊόντος.

Δήλωση αποποίησης ευθύνης:

Το σχέδιο και τα χαρακτηριστικά μπορούν να αλλάξουν χωρίς καμία προειδοποίηση. Όλα τα λογότυπα, οι επωνυμίες και οι ονομασίες προϊόντων είναι εμπορικά σήματα ή σήματα κατατεθέντα των αντίστοιχων κατόχων και δια του παρόντος αναγνωρίζονται ως τέτοια.

Απόρριψη:



- Αυτό το προϊόν προορίζεται για ξεχωριστή συλλογή σε κατάλληλο σημείο συλλογής. Μην απορρίπτετε το προϊόν μαζί με τα οικιακά απόβλητα.
- Για περισσότερες πληροφορίες επικοινωνήστε με τον αντιπρόσωπό σας ή τις τοπικές αρχές διαχείρισης αποβλήτων.

Το προϊόν αυτό κατασκευάστηκε και παρέχεται σε συμμόρφωση με το σύνολο των αντίστοιχων κανονισμών και οδηγιών που ισχύουν για τα κράτη μέλη της Ευρωπαϊκής Ένωσης. Επίσης, συμμορφώνεται με το σύνολο των ισχυουσών προδιαγραφών και κανονισμών της χώρας διάθεσης.

Επίσημη τεκμηρίωση διατίθεται κατόπιν αιτήματος. Η τεκμηρίωση περιλαμβάνει, χωρίς περιορισμό, τα εξής: Δήλωση Συμμόρφωσης (και ταυτότητα προϊόντος), Δελτίο Δεδομένων Ασφάλειας Υλικού, έκθεση δοκιμής προϊόντος.

Επικοινωνήστε με το τμήμα εξυπηρέτησης πελατών μας για υποστήριξη:

Μέσω της ιστοσελίδας: <http://www.nedis.com/en-us/contact/contact-form.htm>

Μέσω e-mail: service@nedis.com

Τηλεφωνικά: +31 (0)73-5991055 (κατά τη διάρκεια των ωρών εργασίας)

NEDIS B.V., De Tweeling 28, 5215 MC 's-Hertogenbosch, ΟΛΛΑΝΔΙΑ

Introduktion:

Hold øje med dine ejendomme med dette nye 2,4 GHz digitale trådløse kamerasystem. Den 7" LCD skærm kan understøtte op til 4 kameraer og har en indbygget digital videooptager. Kameraet giver et meget skarpt og stabilt billede, med nattesyn og den brugte teknologi gør billedkvaliteten endnu bedre. Systemet bruger digital trådløs teknologi og er udstyret med avanceret frekvenssignal krypteringsfunktioner, som reducerer interferens forårsaget af andre apparater ved at bruge det 2,4 GHz frekvensbånd. Denne digitale teknologi sikrer dit privatliv og tillader dig at bruge den over en ekstra lang afstand. **DET BEDSTE SOM TRÅDLØS HAR AT BYDE PÅ.**

Skærmen og kameraet er allerede parret fra fabrikken som standard. Når der tilføjes et ekstra kamera CSWL1C20CBK (maks. 4 kameraer) til systemet, bedes du venligst se afsnittet PARRING for tilføjelse af kameraer.

- Vi anbefaler at du læser denne vejledning før du installerer/bruger kamerasystemet.
- Gem denne vejledning et sikkert sted for fremtidig reference.

Tekniske specifikationer:

Sendefrekvens:	2,4-2,4835 GHz Digital
Modulation:	16QAM, QPSK, BPSK
Rækkevidde:	Indendørs ±50 m, åbent område ±150 m (afhængigt af lokale forhold)
Billedchip:	1/4" CMOS
Linser:	2,0 mm
Visningsvinkel:	73°
Infrarød belysning (LED):	5 M
Beskyttelse:	IP54
Mikrofon:	mono
Arbejdstemperatur:	-10°C ~ 50°C
Spænding:	5 V DC/400 mA
Mål:	132x64x57 mm (uden monteringsbøjle)
Vægt:	287 g (medfølgende kabel)

Sikkerhedsforholdsregler:

- Åbn ikke kameraet eller skærmen i tilfælde af en defekt. Disse produkter må kun åbnes af en kvalificeret tekniker.
- Sænk ikke kameraet ned i væske.
- Udsæt ikke skærmen for vand eller fugt.
- Udsæt ikke skærmen eller kameraet for høje temperaturer (se tekniske specifikationer).
- Installer ikke systemet nær ved stærke magnetfelter, som en højttaler. Dette kan påvirke kvaliteten.

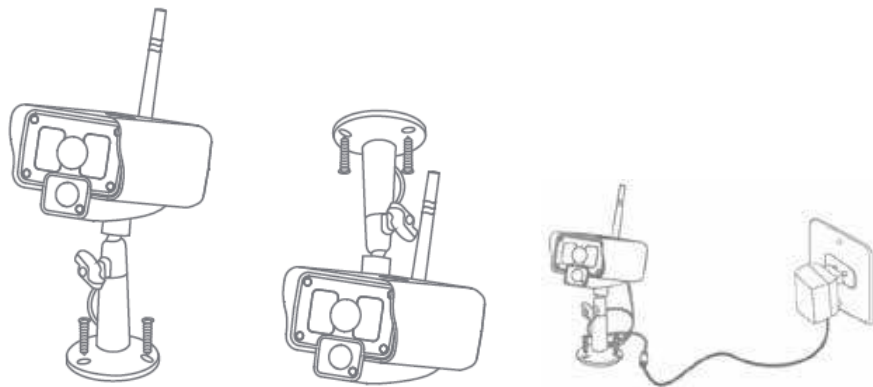
Produktbeskrivelse:



1. Infrarøde LEDere
2. Linse
3. PIR infrarød sensor
4. Mikrofon
5. Monteringsbøjle
6. Antenne
7. Parringsknop
8. Effekt indgang
9. Antenne indgang
10. Link-indikator
11. Effektindikator

Installationsvejledninger:

Kameraet kan monteres på forskellige måder. Ved loftsmontering bruges skruegevindtet i toppen af kameraet. Efter montering af kameraet, tilsluttes AC/DC strømforsyningen til kameraet eller stikkontakten.

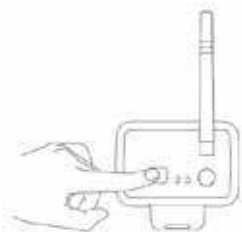


Når det ekstra kamera CSWL1C20CBK (maks. 4) tilføjes, skal kameraet parres til systemet for at systemet kan genkende kameraet.

Tryk på den højre pileknop i hovedmenuen for at vælge kamerainstillingerne og tryk på OK.

Parring:

1. Tryk på OK for at gå ind i menuen parring.
2. Vælg kameraet med pileknapperne op og ned.
3. Tryk på OK, og den følgende skærm vises.



4. Tryk på knappen parring inden for 60 sekunder i 2 sekunder på bagsiden af kameraet.
5. Efter den vellykkede parring af kameraet og skærmen, viser skærmen PAIRING OK.
6. Tryk på knappen menu for at vende tilbage til kameramenuen.

Bemærk: hvis parringen mislykkedes, skal du gentage de ovennævnte trin og sikre dig at skærmen og kameraet ikke er mere end 2 meter væk for udførelse af parringsproceduren.

Vedligeholdelse:

Produktet må kun rengøres med en tør klud.

Brug ikke opløsningsmidler eller slibende rengøringsmidler.

Garanti:

Ændringer og/eller modifikationer af produktet vil medføre bortfald af garantien. Vi fralægger os ethvert ansvar for skader forårsaget på grund af forkert brug af produktet.

Ansvarsfraskrivelse:

Design og specifikationer kan ændres uden varsel. Alle bomærker og produktnavne er varemærker eller registrerede varemærker tilhørende deres respektive ejere og anses herved som sådan.

Bortskaffelse:



- Dette produkt skal afleveres på et passende affalds indsamlingspunkt.
- Bortskaf ikke dette produkt sammen med husholdningsaffald.
- For mere information, kontakt forhandleren eller den lokale myndighed der er ansvarlig for kontrol af affald.

Dette produkt er fremstillet og leveres i overensstemmelse med alle relevante forordninger og direktiver, der er gældende for alle EUs medlemsstater. Produktet overholder ligeledes alle gældende specifikationer og forskrifter i de lande, hvor produktet sælges. Formel dokumentation kan fremlægges på forlangende. Dette omfatter, men er ikke begrænset til: Overensstemmelseserklæring (og produkt-ID), Sikkerhedsdatablad, testrapport for produktet.

Kontakt venligst vores kundeservice for support:

via vores website: <http://www.nedis.dk/da-dk/kontakt/kontaktformular.htm>

via e-mail: service@nedis.com

via telefon: +31 (0)73-5991055 (i kontortiden)

NEDIS B.V., De Tweeling 28, 5215 MC 's-Hertogenbosch, NEDERLANDENE

Innledning:

Pass på eiendommene dine med dette nye digitale og trådløse 2,4 GHz sikkerhetskamerasystemet. En 7" LCD-monitor kan støtte opptil 4 kameraer, og er utstyrt med en integrert videooptaker. Kameraet gir et svært skarpt og stabilt bilde, med nattsyn og en teknologi som ytterligere forbedrer bildekvaliteten. Systemet bruker trådløs digital teknologi, og er utstyrt med avansert kryptering av frekvenssignaler. Dette reduserer interferens fra andre applikasjoner som bruker et frekvensbånd på 2,4 GHz. Denne digitale teknologien beskytter ditt personvern, samtidig som den gjør at du kan bruke kameraet over ekstra lange avstander. **DET BESTE TRÅDLØST HAR Å TILBY.**

Monitoren og kameraet er allerede paret når de kommer fra fabrikk. Når du legger tilleggskamera CSWL1C20CBK (maks. 4 kameraer) til systemet, må du se avsnittet om **PARING** for å legge til kameraer.

- vi anbefaler at du leser denne bruksanvisningen før du monterer/braker kamerasystemet.
- Oppbevar instruksene på et trygt sted for fremtidig bruk.

Tekniske spesifikasjoner:

Overføringsfrekvens:	2,4–2,4835 GHz digital
Modulering:	16QAM, QPSK, BPSK
Rekkevidde:	Innendørs ±50 m, åpent område ±150 m (avhengig av lokale forhold)
Bildekort:	1/4" CMOS
Linse:	2,0 mm
Visningsvinkel:	73°
Infrarødt lys (LED):	5 M
Beskyttelse:	IP54
Mikrofone:	mono
Arbeidstemperatur:	-10°C ~ 50°C
Spenning:	5 V DC/400 mA
Dimensjoner:	132 x 64 x 57 mm (uten feste)
Vekt:	287 g (inkludert kabel)

Forholdsregler for sikkerhet:

- du må ikke åpne kameraet eller monitoren ved feilfunksjon. Disse protokollene må kun åpnes av en kvalifisert tekniker.
- du må ikke senke kameraet ned i væske.
- du må ikke utsette monitoren for vann eller fuktighet.
- du må ikke utsette monitoren eller kameraet for høye temperaturer (se tekniske spesifikasjoner).
- du må ikke montere systemet inntil sterke magnetfelt, som f.eks en høyttaler. Dette kan påvirke kvaliteten.

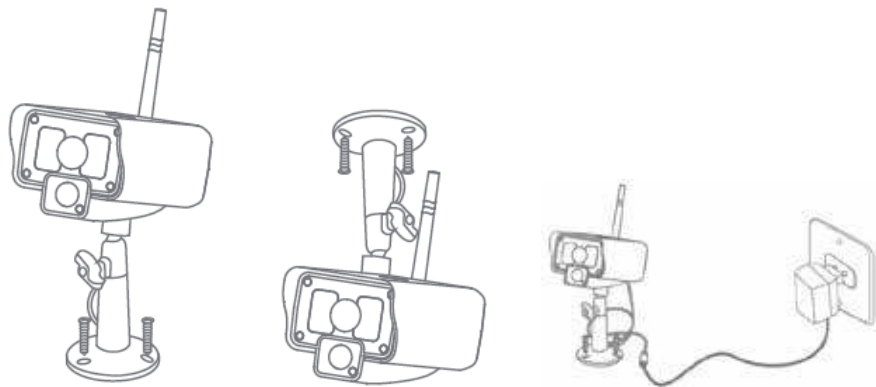
Produktbeskrivelse:



1. Infrarøde LED-lamper
2. Linse
3. PIR infrarød sensor
4. Mikrofon
5. Feste
6. Antenne
7. Knapp for paring
8. Strøminntak
9. Kontakt for antennen
10. Koblingsindikator
11. Strømindikator

Monteringsinstruksjoner:

Kameraet kan monteres på forskjellige måter. Ved takmontering brukes skruvegjengen på toppen av kameraet. Etter montering kobles kameraet til AC/DC-tilførselen og en veggkontakt.

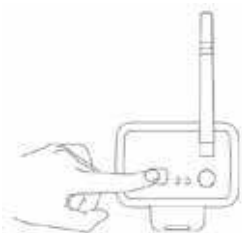


Når du legger til tilleggskamera CSWL1C20CBK (maks. 4 kameraer), må det være parett med systemet for at systemet skal kjenne det igjen.

Trykk på høyre piltast i hovedmenyen for å velge kamerainnstillinger, og trykk på OK.

Paring:

1. Trykk på OK for å åpne menyen for paring.
2. Velg kamera med pil opp og ned.
3. Trykk på OK. Følgende skjerm vises.



4. Trykk på paringsknappen på baksiden av kameraet innen 60 sekunder, og hold den inne i to sekunder.
5. Etter paring mellom kameraet og monitoren er utført viser monitoren meldingen PAIRING OK.
6. Trykk på menyknappen for å gå tilbake til kameramenyen.

Merk: hvis paring mislykkes kan du prøve trinnene ovenfor på nytt, mens du passer på at monitoren og kameraet ikke er lengre enn to meter unna ved paring.

Vedlikehold:

Rengjør produktet kun med en tørr klut.
Ikke bruk rensedmidler eller skuremidler.

Garanti:

Eventuelle endringer og/eller modifikasjoner av produkter opphever garantien. Vi tar ikke ansvar for skade som forårsakes av ukorrekt bruk av dette produktet.

Ansvarsfraskrivelse:

Utforming og spesifikasjoner kan endres uten forhåndsvarsel. Alle logoer, merker og produktnavn er varemerker eller registrerte varemerker til de respektive eierne, og skal behandles som dette.

Avhending:



- Dette produktet må avhendes på egnede oppsamlingssteder.
Du må ikke avhende dette produktet som husholdningsavfall.
- Ta kontakt med leverandøren eller lokale myndigheter hvis du ønsker mer informasjon om avhending.

Dette produktet har blitt produsert og levert i henhold til alle relevante bestemmelser og direktiver, gyldig for alle medlemsstater i EU. Det overholder også alle gjeldende spesifikasjoner og bestemmelser i landet det selges i. Formell dokumentasjon er tilgjengelig på forespørsel. Dette inkluderer, men begrenser seg ikke til: Samsvarserklæring (og produktidentitet) dataark for materialsikkerhet produkttestrapport.

Vennligst kontakt kundeservice for hjelp:

på nettsiden: <http://www.nedis.com/en-us/contact/contact-form.htm>

via e-post: service@nedis.com

via telefon: +31 (0)73-5991055 (i kontortiden)

NEDIS B.V., De Tweeling 28, 5215 MC 's-Hertogenbosch, THE NETHERLANDS

Wprowadzenie:

Doglądaj swojej posesji za pomocą tego nowego systemu bezprzewodowych cyfrowych kamer bezpieczeństwa 2,4 GHz. Monitor LCD o przekątnej ekranu 7" wyposażony jest w zintegrowany cyfrowy magnetowid i może obsługiwać do 4 kamer. Kamera zapewnia ostry i stabilny obraz. Funkcja noktowizora oraz wykorzystana technologia zapewniają jeszcze lepszą jakość obrazu. System oparty jest na bezprzewodowej technologii cyfrowej i obsługuje zaawansowane funkcje szyfrowania sygnału częstotliwościowego, które zmniejszają zakłócenia powodowane przez inne urządzenia korzystające z pasma częstotliwości 2,4 GHz. Ta cyfrowa technologia zapewnia prywatność i charakteryzuje się dużym zasięgiem działania. **NAJBARDZIEJ OPTYMALNE WYKORZYSTANIE FUNKCJI BEZPRZEWODOWYCH.**

Monitor oraz kamera są fabrycznie sparowane. Dodając dodatkową kamerę CSWL1C20CBK (maks. 4 kamery) do systemu, należy odnieść się do części PAROWANIE.

- Przed zamontowaniem/użyciem kamery zalecamy przeczytanie niniejszej instrukcji obsługi.
- Instrukcję należy przechowywać w bezpiecznym miejscu w celu wykorzystania jej w przyszłości.

Specyfikacje techniczne:

Częstotliwość przesyłania:	2,4–2,4835 GHz Digital
Modulacja:	16QAM, QPSK, BPSK
Zasięg:	W pomieszczeniach ± 50 m, na otwartej przestrzeni ± 150 m (zależnie od warunków lokalnych)
Przetwornik obrazu:	1/4" CMOS
Obiektyw:	2,0 mm
Kąt widzenia:	73°
Oświetlenie w podczerwieni (LED):	5 m
Zabezpieczenie:	IP54
Mikrofon:	mono
Temperatura pracy:	-10°C ~ 50°C
Napięcie:	5 V DC/400 mA
Wymiary:	132x64x57 mm (bez wspornika)
Ciężar:	287 g (z przewodem)

Wskazówki dotyczące bezpieczeństwa:

- W przypadku usterki nie otwieraj kamery ani monitora. Urządzenia te może otwierać wyłącznie wykwalifikowany inżynier.
- Nie zanurzaj kamery w cieczach.
- Nie wystawiaj monitora na działanie wody i wilgoci.
- Nie wystawiaj monitora ani kamery na działanie wysokich temperatur (patrz dane techniczne).

- Nie montuj systemu w pobliżu urządzeń wytwarzających silne pola magnetyczne, takich jak głośniki. Może to wpłynąć na jakość działania sprzętu.

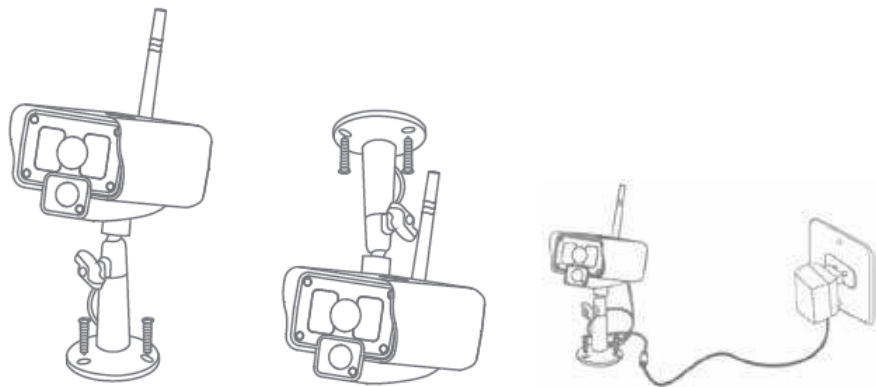
Opis produktu:



1. Podczerwone diody LED
2. Obiektyw
3. Podczerwony czujnik PIR
4. Mikrofon
5. Wspornik
6. Antena
7. Przycisk do parowania
8. Pobór mocy
9. Gniazdo antenowe
10. Wskaźnik połączenia
11. Wskaźnik zasilania

Instrukcje dotyczące montażu:

Kamerę można zamontować na różne sposoby. W celu zamocowania na suficie należy skorzystać z gwintu śrubowego znajdującego się na górze kamery. Po zamocowaniu kamery zasilacz sieciowy należy podłączyć do kamery oraz do gniazda ściennego.

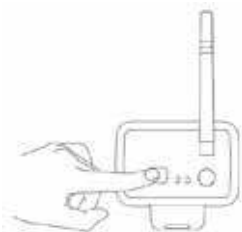


Dodając dodatkową kamerę CSWL1C20CBK (maks. 4), należy sparować ją z systemem, aby system mógł ją rozpoznać.

Naciśnij przycisk strzałki w prawo w menu głównym, aby wybrać ustawienia kamery, a następnie naciśnij OK.

Parowanie:

1. Naciśnij OK, aby wejść w menu parowania.
2. Wybierz kamerę za pomocą przycisków strzałek w górę i w dół.
3. Naciśnij OK - pojawi się następujący ekran.



4. W ciągu 60 sekund naciśnij i przytrzymaj przez 2 sekundy przycisk znajdujący się z tyłu kamery.
5. Po pomyślnym zakończeniu parowania kamery i monitora, na monitorze wyświetli się komunikat PAIRING OK.
6. Kliknij przycisk menu, aby powrócić do menu kamery.

Uwaga: jeśli parowanie zakończyło się niepowodzeniem, wykonaj ponownie powyższe kroki i upewnij się, że monitor i kamera podczas parowania nie są od siebie oddalone na więcej niż 2 metry.

Konserwacja:

Czyścić wyłącznie suchą szmatką.

Nie stosować płynów do czyszczenia ani środków ściernych.

Gwarancja:

Wszelkie zmiany i/lub modyfikacje produktu spowodują utratę gwarancji. Nie ponosimy żadnej odpowiedzialności za szkody spowodowane nieprawidłowym użytkowaniem produktu.

Zrzeczenie się odpowiedzialności:

Wszystkie projekty i specyfikacje mogą zostać zmienione bez uprzedniego powiadomienia. Wszystkie loga oraz nazwy marek i produktów są znakami towarowymi lub zastrzeżonymi znakami towarowymi ich właścicieli i niniejszym są za takie uznawane.

Utylizacja:



- Produkt ten jest przeznaczony do osobnej zbiórki w odpowiednim punkcie. Nie wyrzucać tego produktu razem z odpadami komunalnymi.
- W celu uzyskania dalszych informacji należy skontaktować się ze sprzedawcą lub z lokalną instytucją odpowiedzialną za gospodarowanie odpadami.

Produkt ten został wyprodukowany i dostarczony zgodnie z przepisami i dyrektywami obowiązującymi we wszystkich państwach członkowskich Unii Europejskiej. Produkt jest również zgodny ze wszystkimi obowiązującymi specyfikacjami i przepisami krajów, w których jest sprzedawany.

Oficjalna dokumentacja dostępna jest na żądanie. Dokumentacja ta obejmuje, ale nie ogranicza się do: Deklaracji zgodności (i tożsamości produktu), Karty charakterystyki substancji niebezpiecznej oraz raportu z testów produktu.

Prosimy o kontakt z naszym działem obsługi klienta w celu uzyskania pomocy:

na stronie internetowej: <http://www.nedis.com/en-us/contact/contact-form.htm>

wysyłając wiadomość e-mail: service@nedis.com

telefonicznie: +31 (0)73-5991055 (w godzinach pracy biura)

NEDIS B.V., De Tweeling 28, 5215 MC 's-Hertogenbosch, HOLANDIA

Введение:

С помощью этой цифровой беспроводной камеры видеонаблюдения 2,4 ГГц вы можете наблюдать за своими объектами. ЖК-монитор 7" поддерживает до 4 камер и имеет встроенное средство цифровой записи видео. Камера обеспечивает очень четкое и стабильное изображение при ночной съемке, а используемая технология позволяет еще больше повысить качество изображения. В системе используется цифровая беспроводная технология, оснащенная расширенными функциями кодировки частотного сигнала, что позволяет снизить помехи, вызванные другими приложениями, с помощью полосы на частоте 2,4 ГГц. Данная цифровая технология обеспечивает вашу конфиденциальность и обеспечивает использование на очень больших расстояниях. **ЛУЧШЕЕ, ЧТО МОЖЕТ ПРЕДЛОЖИТЬ БЕСПРОВОДНАЯ ТЕХНОЛОГИЯ.**

Монитор и камера уже сопряжены заводом-изготовителем по умолчанию. При добавлении дополнительной камеры CSWL1C20CBK (максимум 4 камеры) в систему см. раздел СОПРЯЖЕНИЕ.

- Мы рекомендуем вам прочесть это руководство перед установкой/использованием камеры системы безопасности.
- Храните это руководство в надежном месте, чтоб обратиться к нему в случае необходимости.

Технические характеристики:

Частота передачи:	2,4-2,4835 ГГц, цифровая
Модуляция:	16QAM, QPSK, BPSK
Радиус действия:	В помещении ±50 м, на открытой территории ±150 м (в зависимости от локальных условий)
Чип изображения:	1/4" CMOS
Объектив:	2,0 мм
Угол зрения:	73°
ИК-освещение (светодиодное):	5 М
Защита:	IP54
Микрофон:	моно
Рабочая температура:	-10°C ~ 50°C
Напряжение:	5 В пост. тока/400 мА
Габариты:	132 x 64 x 57 мм (без кронштейна)
Вес:	287 г (включая кабель)

Меры безопасности:

- Не открывайте камеру или монитор в случае неисправности. Эти продукты могут быть открыты только квалифицированным инженером.
- Не погружайте камеру в жидкости.
- Не подвергайте монитор воздействию воды и влаги.

- Не подвергайте монитор и камеру воздействию высоких температур (см. Технические характеристики).
- Не устанавливайте систему рядом с источниками сильных магнитных полей, например динамиками. Это может повлиять на качество.

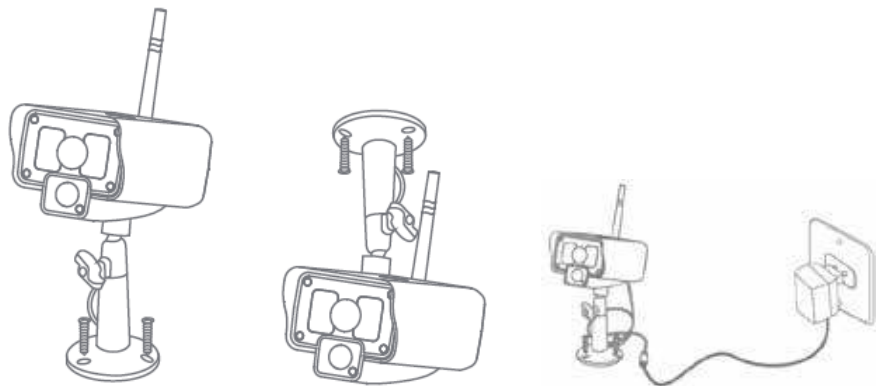
Описание продукта:



1. ИК-светодиоды
2. Объектив
3. Инфракрасный датчик PIR
4. Микрофон
5. Кронштейн
6. Антенна
7. Кнопка Сопряжения
8. Входная мощность
9. Гнездо антенны
10. Индикатор ссылки
11. Индикатор питания

Инструкции по установке:

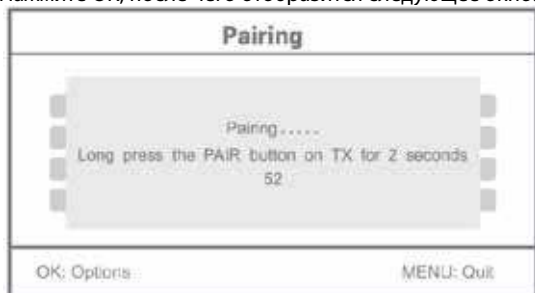
Камеру можно установить несколькими способами. Для крепления на потолок используйте отверстие для винта в верхней части камеры. После крепления камеры подключите источник пост./перем. тока к камере и настенной розетке.



При добавлении дополнительной камеры CSWL1C20CBK (макс. 4) необходимо выполнить сопряжение камеры с системой, чтобы система распознала камеру. Нажмите кнопку со стрелкой вправо в главном меню для выбора настроек камеры, а затем нажмите ОК.

Сопряжение:

1. Нажмите ОК для входа в меню сопряжения.
2. Выберите камеру с помощью кнопок со стрелками вверх и вниз.
3. Нажмите ОК, после чего отобразится следующее окно.



4. Нажмите кнопку сопряжения на задней части камеры в течение 60 секунд и удерживайте ее 2 секунды.
5. После выполнения сопряжения камеры и монитора на мониторе отобразится сообщение СОПРЯЖЕНИЕ ВЫПОЛНЕНО.
6. Для возврата в меню камеры нажмите кнопку меню.

Примечание. В случае сбоя сопряжения повторите описанные выше действия и убедитесь, что монитор и камера расположены друг от друга на расстоянии не более 2 метров во время выполнения сопряжения.

Техническое обслуживание:

Очищайте устройство только сухой тканью.

Не производите очистку, используя растворители или абразивы.

Гарантия:

Любые изменения и/или модификации устройства приведут к аннулированию прав пользователя на гарантийное обслуживание. Мы не несем ответственности за ущерб, понесенный вследствие неправильного использования этого продукта.

Оговорки:

Дизайн и технические характеристики могут быть изменены без предварительного уведомления. Все логотипы брендов и названия продуктов являются товарными знаками или зарегистрированными торговыми марками их соответствующих владельцев и следовательно признаются таковыми.

Утилизация:

- Это устройство предназначено для раздельного сбора в соответствующем пункте сбора отходов. Не выбрасывайте это устройство вместе с бытовыми отходами.
- Для получения дополнительной информации обратитесь к продавцу или в местный орган власти, ответственный за утилизацию отходов.

Данное изделие было изготовлено и поставлено в соответствии со всеми применимыми положениями и директивами, действующими для всех стран-членов Европейского Союза. Оно также соответствует всем нормам и правилами, действующим в стране продажи.

Официальная документация предоставляется по запросу. Эта документация включает (но не ограничивается этим):

Декларация соответствия (и изделий), паспорт безопасности, отчет по проверке продукта.

Для получения помощи обратитесь в нашу службу поддержки клиентов:

через веб-сайт: <http://www.nedis.com/en-us/contact/contact-form.htm>

по электронной почте: service@nedis.com

по телефону: +31 (0)73-5991055 (в рабочие часы)

NEDIS B.V., De Tweeling 28, 5215 MC 's-Hertogenbosch, THE NETHERLANDS (НИДЕРЛАНДЫ)

Giriş:

Mülkiyetinizi yeni 2,4 GHz dijital kablosuz güvenlik kamera sistemiyle izleyin. 7" LCD monitör 4 adet kameraya kadar destekleyebilir ve entegre bir dijital video kaydedicisine sahiptir. Kamera, gece görüşle oldukça net ve sabit görüntü sağlar ve kullanılan teknoloji görüntü kalitesini daha da artırır. Sistem, dijital kablosuz teknolojiyi kullanır ve 2,4 GHz frekans bandını kullanan diğer uygulamalar tarafından neden olunan paraziti azaltan gelişmiş frekans sinyali şifreleme kabiliyetine sahiptir. Bu dijital teknoloji, gizliliğiniz sağlar ve sistemi ekstra uzun mesafe üzerinden kullanmanıza imkan verir. KABLOSUZ SİSTEMİN SUNDUĞUNUN EN İYİSİ. Monitör ve kamera önceden fabrika ayarı olarak eşleştirilmiştir. Sisteme ilave kamera CSWL1C20CBK (maks. 4 kamera) eklerken lütfen kamera eklemek için EŞLEŞTİRME kısmına bakın.

- Kamerası sistemini kurmadan/*kullanmadan önce bu kılavuzu okumanızı tavsiye ederiz.
- Bu kılavuzu, ileride başvurmak üzere, güvenli bir yerde saklayın.

Teknik özellikler:

İletim frekansı:	2,4 - 2,4835 GHz Dijital
Modülasyon:	16 QAM, QPSK, BPSK
Mesafe:	İç mekân ±50 m, açık alana ±150 m (bölgesel koşullara bağlı olarak)
Görüntü kırpması:	1/4" CMOS
Lens:	2,0 mm
Görüntü açısı:	73°
Kızılötesi aydınlatma (LED):	5 M
Koruma:	IP54
Mikrofon:	mono
Çalışma sıcaklığı:	-10°C ~ 50°C
Voltaj:	5 V DC/400 mA
Boyutlar:	132 x 64 x 57 mm (montaj parçası olmadan)
Ağırlık:	287 g (kablo dahil)

Güvenlik önlemleri:

- Arıza durumunda kamera veya monitörün içini açmayın. Bu ürünler sadece uzman mühendis tarafından açılmalıdır.
- Kamerayı sıvıların içine sokmayın.
- Monitörü su veya neme maruz bırakmayın.
- Monitör veya kamerayı yüksek sıcaklıklara (teknik özelliklere bakın) maruz bırakmayın.
- Sistemi bir hoparlörler gibi güçlü manyetik alanlara yakın olarak kurmayın. Bu durum kaliteyi etkileyebilir.

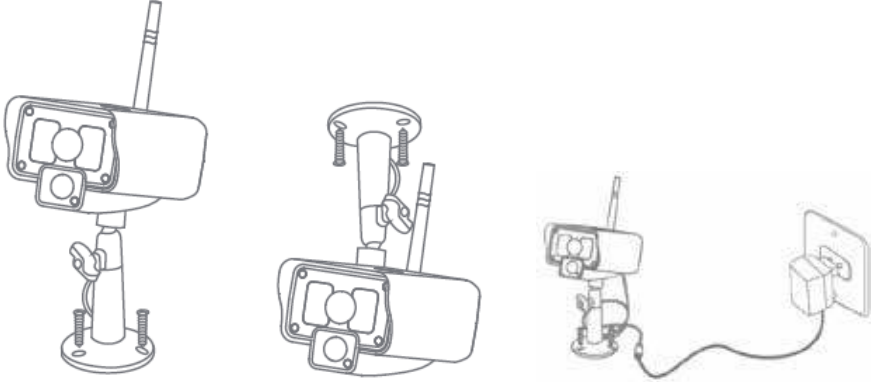
Ürün açıklaması:



1. Kızılötesi LED'ler
2. Lens
3. PIR kızılötesi sensör
4. Mikrofon
5. Montaj parçası
6. Anten
7. Eşleştirme Düğmesi
8. Güç Girişi
9. Anten Soketi
10. Hat Göstergesi
11. Güç Göstergesi

Kurulum talimatları:

Kameranın montajı farklı şekillerde yapılabilir. Tavana montaj için kameranın üst kısmında bulunan vida dişlerinin kullanın. Kameranın montajını yaptıktan sonra AC/DC güç kaynağını kameraya ve elektrik prizine takın.

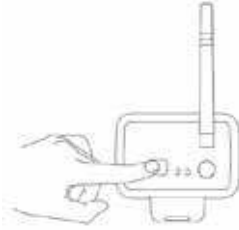
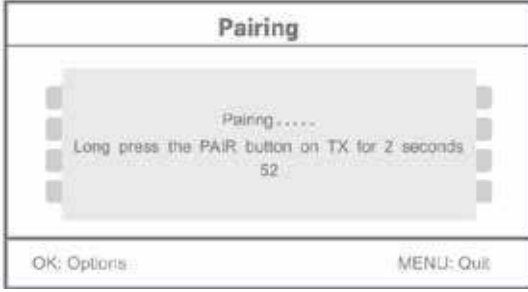


İlave kamera CSWL1C20CBK (maks. 4) eklenirken kameranın tanıtılması için kameranın sistem ile eşleştirilmesi gereklidir.

Ana menüde sağ ok düğmesine ve kamera ayarlarını seçmek için OK düğmesine basın.

Eşleştirme:

1. Eşleştirme menüsüne girmek için OK düğmesine basın.
2. Yukarı ve aşağı ok düğmeleriyle kamerayı seçin.
3. OK düğmesine basın, aşağıdaki ekran görüntülenir.



4. 60 saniye içerisinde kameranın arka tarafındaki eşleştirme düğmesine 2 saniye süreyle basın.
5. Kamera ve monitörün başarıyla eşleştirilmesinin ardından monitörde EŞLEŞTİRME OK mesajı görüntülenir.
6. Kamera menüsüne dönmek için menü düğmesine basın.

Not: eşleştirme işlemi başarısız olursa yukarıdaki adımları tekrar deneyin ve monitör ile kameranın eşleştirme işlemi için birbirinden 2 metreden fazla uzakta olmadığından emin olun.

Koruyucu Bakım:

Ürünü sadece kuru bir bezle temizleyin.
Temizlik solventleri veya aşındırıcılar kullanmayın.

Garanti:

Ürün üzerindeki tüm değişiklikler ve/veya modifikasyonlar garantiyi geçersiz kılar. Bu ürünün hatalı kullanımından kaynaklanan hasarlar için hiç bir sorumluluk kabul edemeyiz.

Uyarı:

Tasarımlar ve özellikler önceden haber verilmeksizin değiştirilebilir. Tüm logolar, markalar ve ürün adları ticari markalardır veya ilgili sahiplerinin kayıtlı ticari markalarıdır ve bundan dolayı böyle geçerlidir.

Elden çıkarma:



- Bu ürün, uygun bir toplama noktasında ayrı olarak toplanmak üzere belirlenmiştir.
- Bu ürünü evsel atıklarla birlikte atmayın.
- Daha fazla bilgi için satıcınıza ya da atık yönetiminden sorumlu yerel mercilere danışın.

Bu ürün Avrupa Birliği'nin tüm üye devletleri için geçerli olan tüm ilgili yönetmelikler ve yönergelere uygun olarak üretilmiş ve tedarik edilmiştir. Ayrıca satıldığı ülkedeki tüm geçerli şartnameler ve yönetmeliklere uygundur.

Talep edilmesi durumunda resmi belgelendirme sağlanabilir. Bu aşağıdakileri içerir ancak bunlarla sınırlı değildir: Uygunluk Beyanı (ve ürün kimliği), Malzeme Güvenliği Veri Sayfası, ürün test raporu.

Lütfen destek için müşteri hizmetleri masamızla irtibat kurun:

web sitesi aracılığıyla: <http://www.nedis.com/en-us/contact/contact-form.htm>

e-posta aracılığıyla: service@nedis.com

telefonla: +31 (0)73-5991055 (mesai saatlerinde)

NEDIS B.V., De Tweeling 28, 5215 MC 's-Hertogenbosch, THE NETHERLANDS (HOLLANDA)