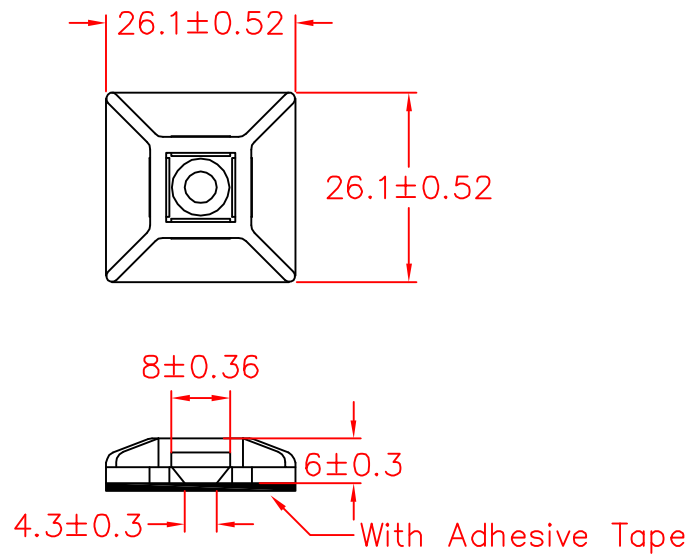


# HC-25



承認  
KSS  
96.09.04  
邱平裕

審查

製圖  
KSS  
96.09.04  
謝文通

設計

中文名		MATERIAL	UL 94V-2	ITEM NO.	HC-25	
黏式配線固定座			NYLON 66			
SCALE		FINISH		NAME	SELF ADHESIVE TIE MOUNT	
mm						
△ (° °)	TOLERANCE AS FIGURE		△ (° °)	09-04-2007	REVISIONS	K001
使用機種				DATE		R.NO.

