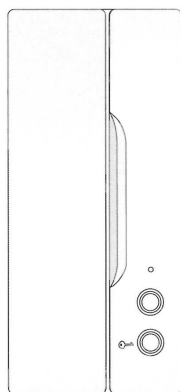


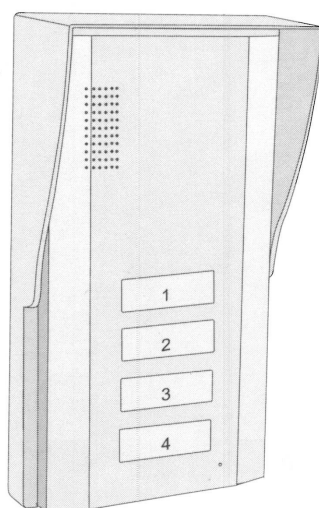
edén be safe

TÜR-TELEFON

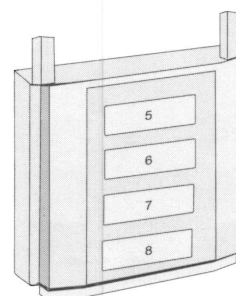
Installation und Bedienungsanleitung



D2141-D2142



D2111-D2112-D2113-D2114



D9114

WWW.EDENPROFI.EU

Roos Electronics BV
postbus 117, 5126ZJ, Gilze, Holland

Roos Electronics GmbH, Arnberg, Germany
Eder, Vallauris, France
CH Byron Corporation, Bromsgrove, UK

Helpdesk 0825 446 850

Hinweis



Bitte vor Erstinbetriebnahme diese Anleitung sorgfältig lesen. Sie unterstützt Sie dabei, unsere Produkte richtig zu installieren und die maximale Leistung zu erzielen.

- * Dieses System unterstützt eine Außenstation/Kamera und einen Innenmonitor.
- * Sollte die Leistung den Anforderungen nicht entsprechen, bitte zuerst in der Bedienungsanleitung nachschlagen und die Verdrahtung und Installation nochmals sorgfältig prüfen.
- * Dies ist ein Hightech-Produkt und muss vor Regen, Feuchtigkeit und extremen magnetischen / HF Störungen geschützt werden.
- * Nicht selbst installieren, wenn Sie keine Erfahrung mit diesen Produkten haben.

Kurze Einführung

Wir bedanken uns für den Kauf unseres Produkts.

Um die Marktanforderungen zu erfüllen, haben wir diese Video-Gegensprechanlage für Einfamilienhäuser, basierend auf unserer beliebten Basissprechanlage, entwickelt, jedoch mit optimierten Funktionen und Leistungen, mit speziellem Design, einfacher Installation, sowie sicherer und komfortabler Nutzung.

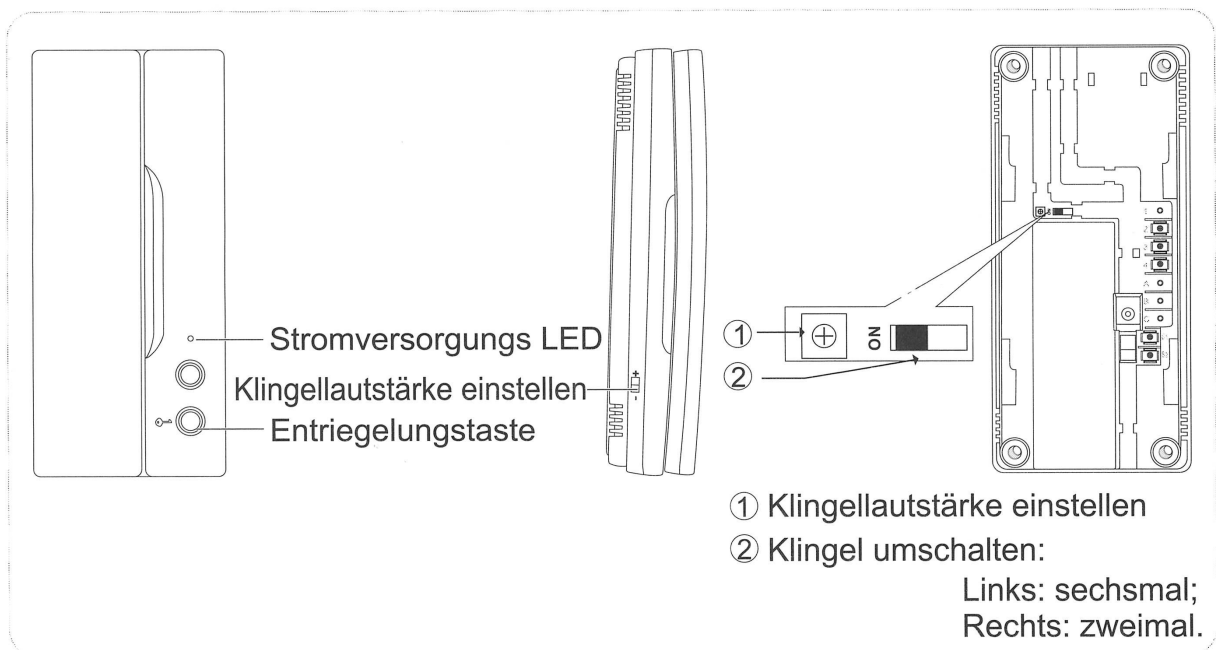
Als Basisgerät sind Betrieb und Grundfunktionen weitaus stabiler und ausgereifter. Unser Unternehmen hat umfangreiche Qualitätssicherungssysteme und perfekten Kundenservice etabliert, um dem Kunden beim Einsatz unserer Produkte Zufriedenheit und ein beruhigendes Gefühl zu garantieren. Sie, verehrter Kunde, werden angenehme Erfahrungen damit machen.

Funktion

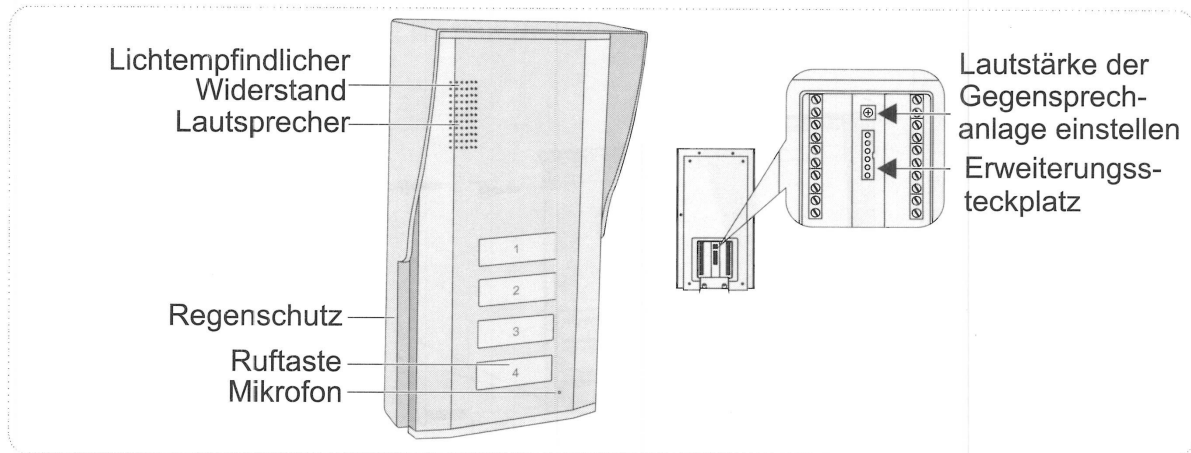
Türtelefon



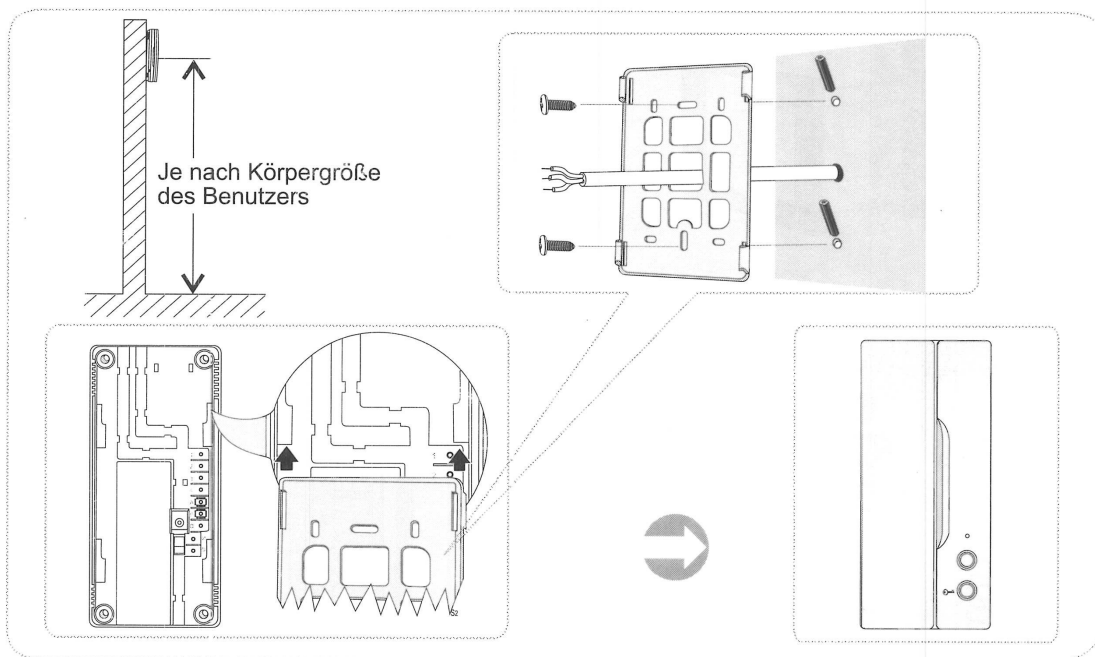
Tastenerklärung (Innenmonitor)



Tastenerklärung (Außenkamera)

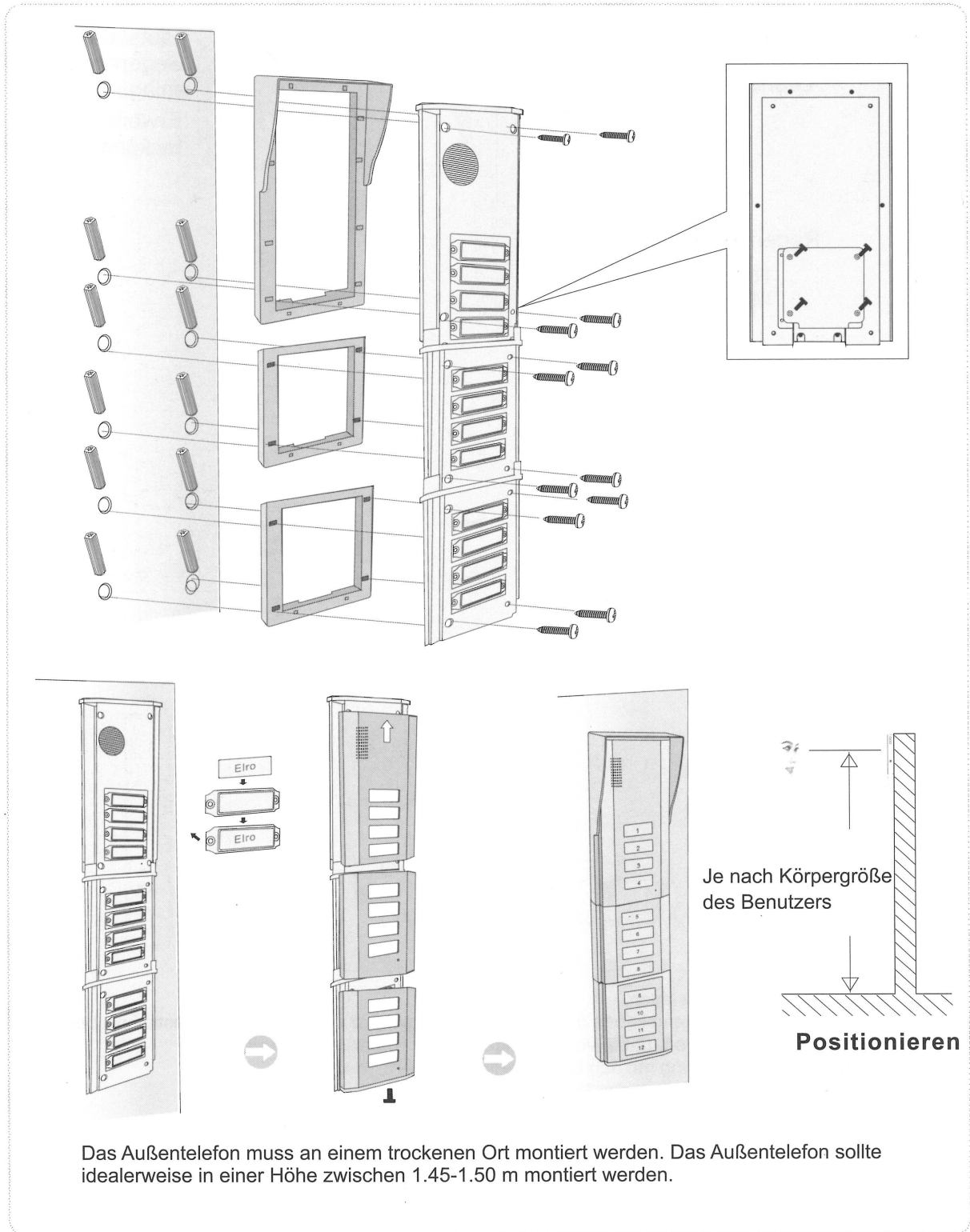


Innenmonitor installieren

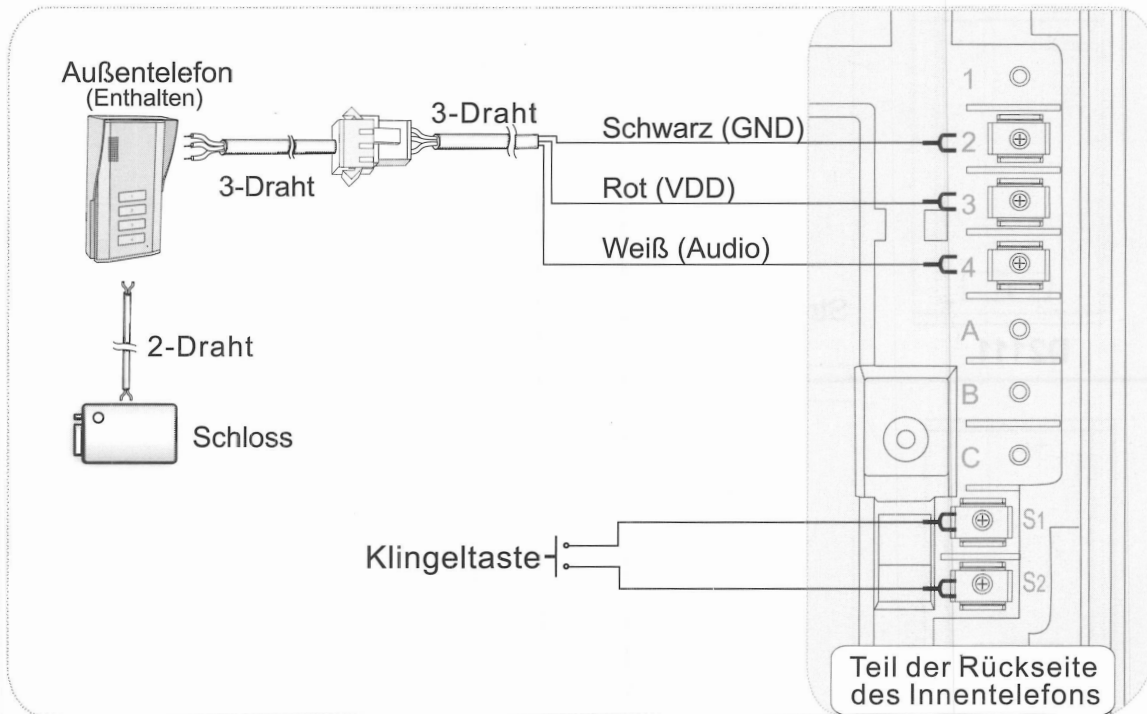


1. Einen geeigneten Ort wählen.
2. Die Rückplatte des Innentelefon durch Bohren von Löchern in die Wand und Festschrauben der Rückplatte montieren, dabei Vorkehrungen für die Kabelführung treffen.
3. Die Drähte laut Abbildung mit den Schraubklemmen verbinden.
4. Die Halterung in die Schlitz des Innentelefon stecken.

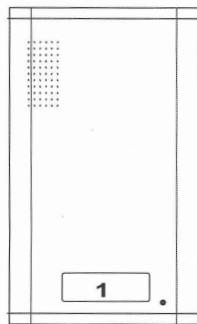
Außentelefon installieren



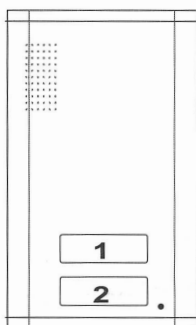
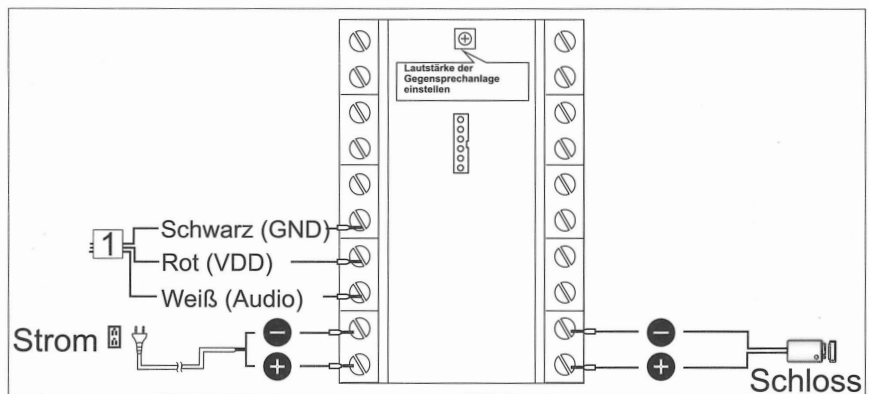
Schaltplan des Innentelefons



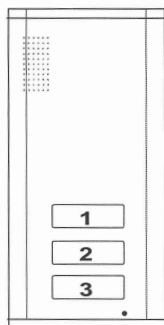
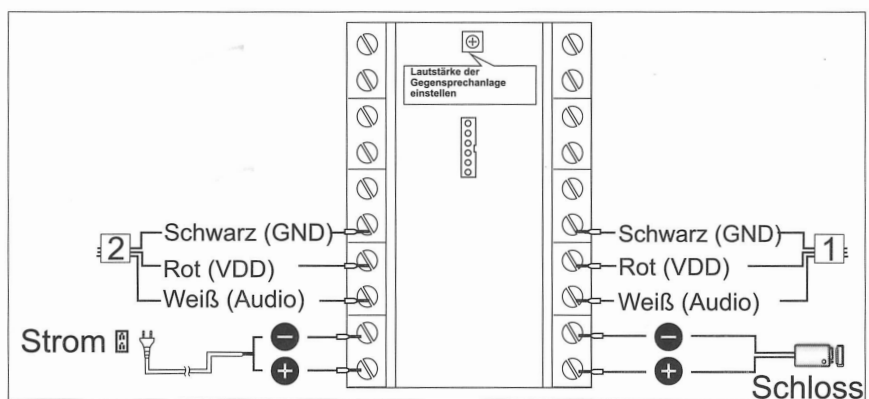
Schaltplan des Außentelefon



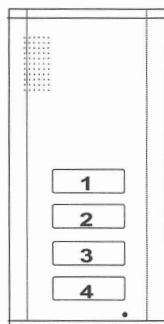
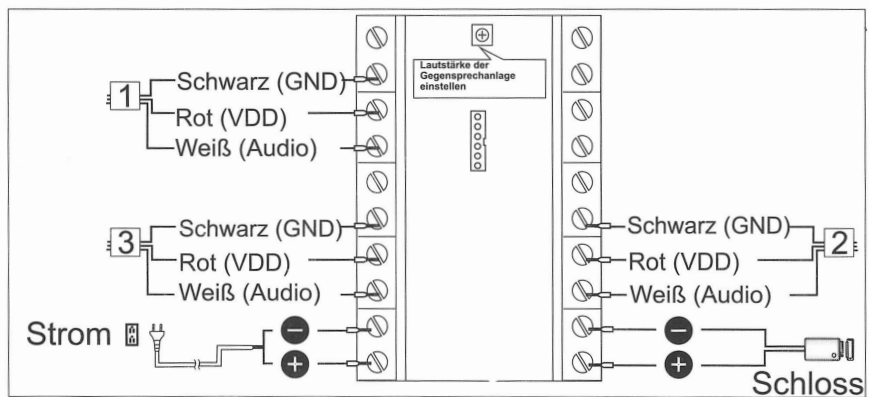
D2111



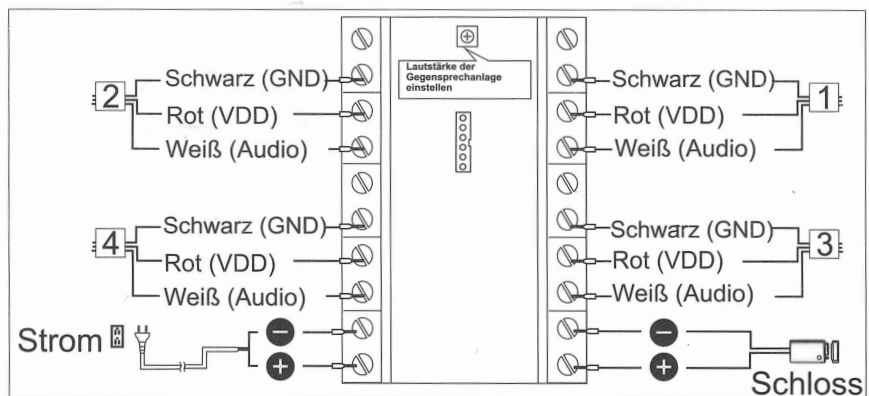
D2112

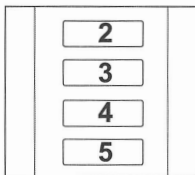
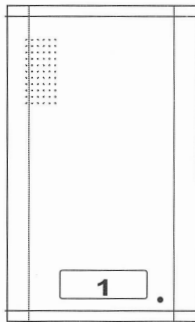


D2113

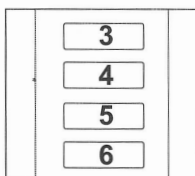
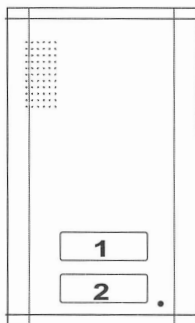
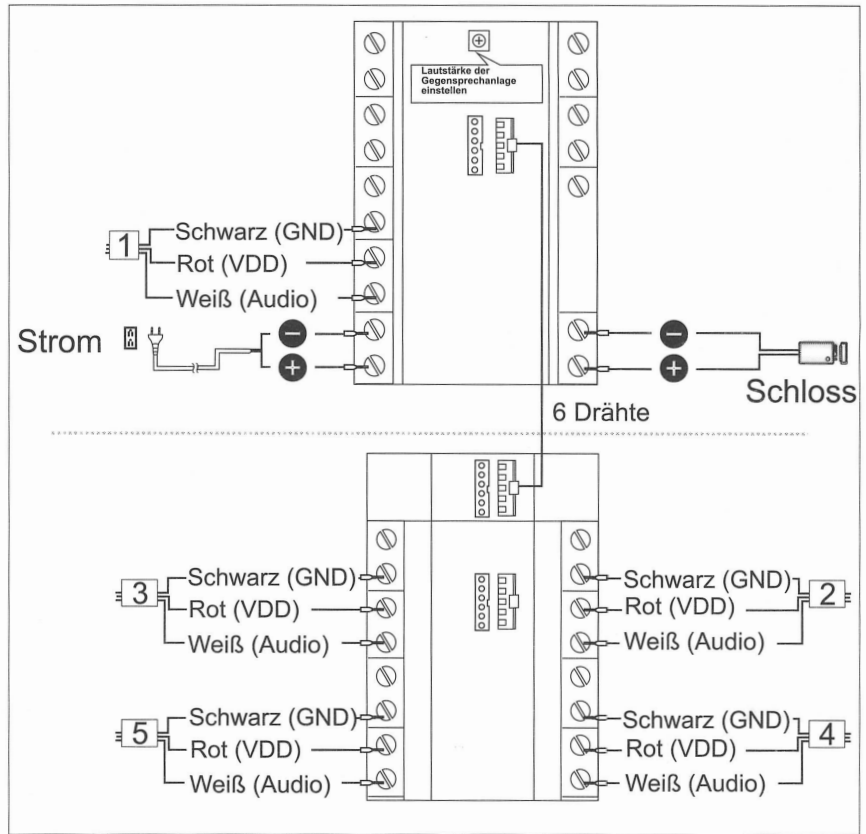


D2114

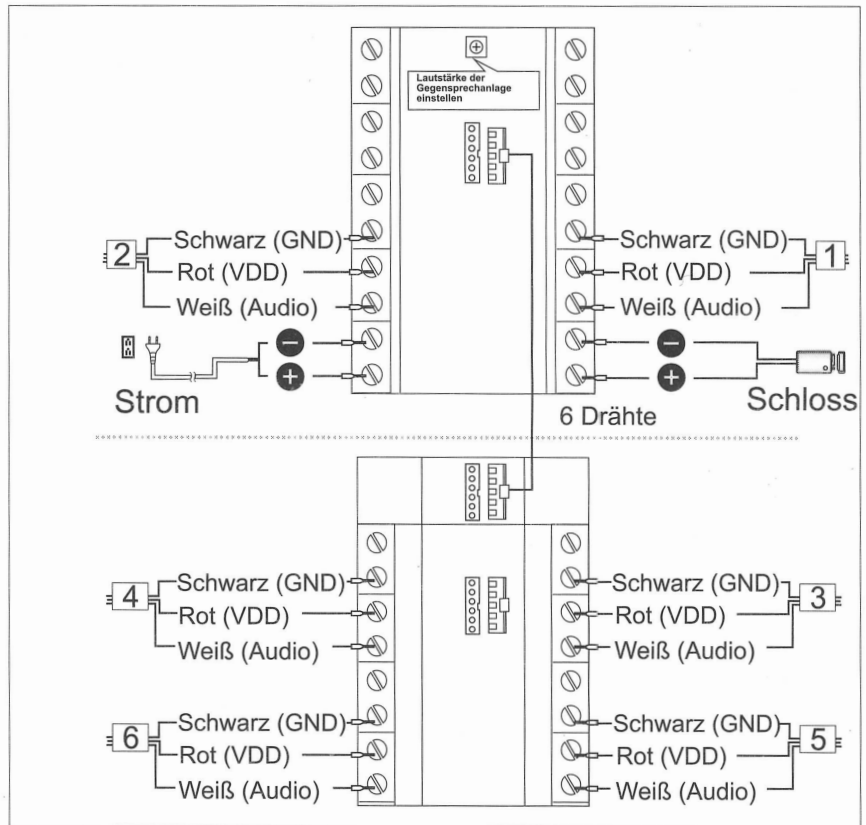


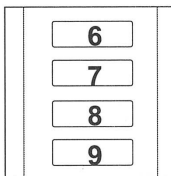
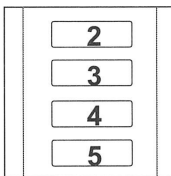
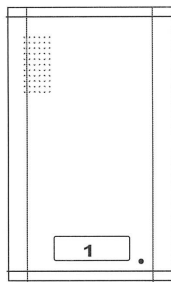


D9114

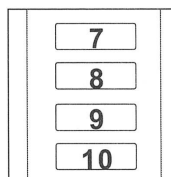
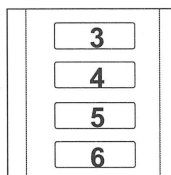
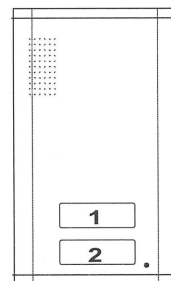
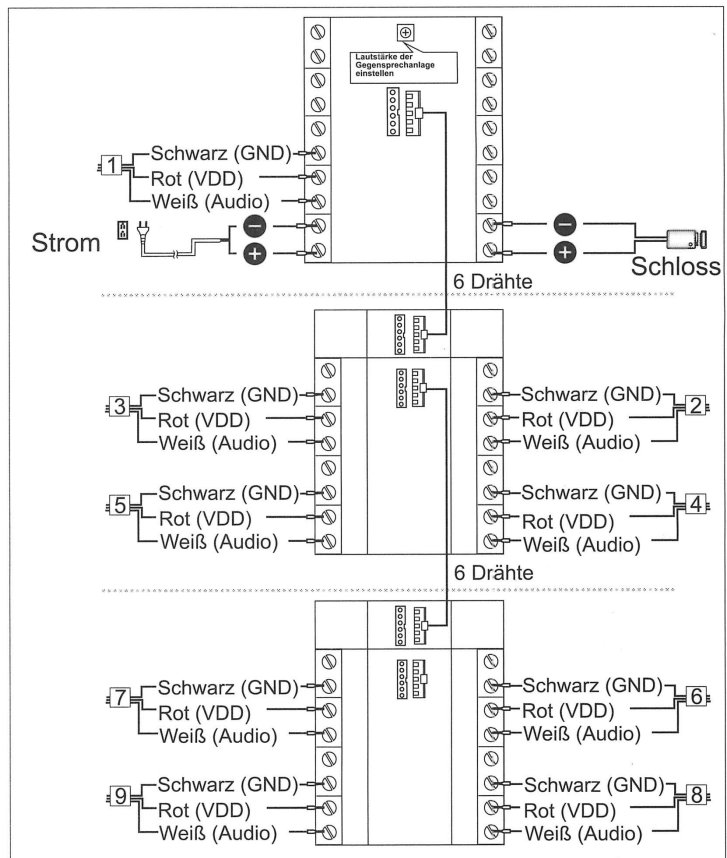


D9114

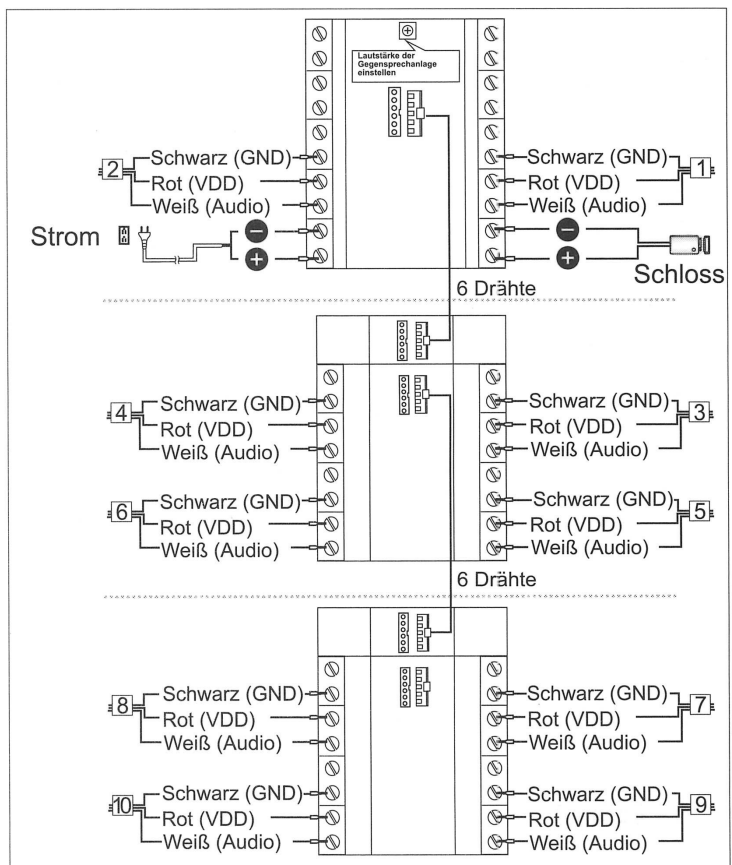


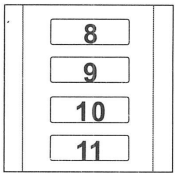
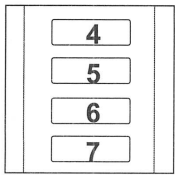
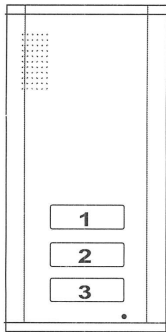


2x D9114

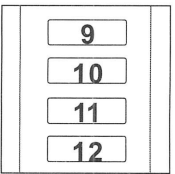
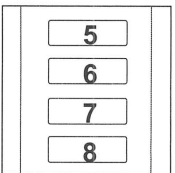
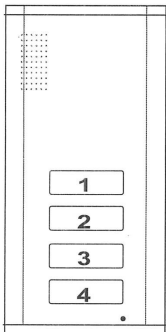
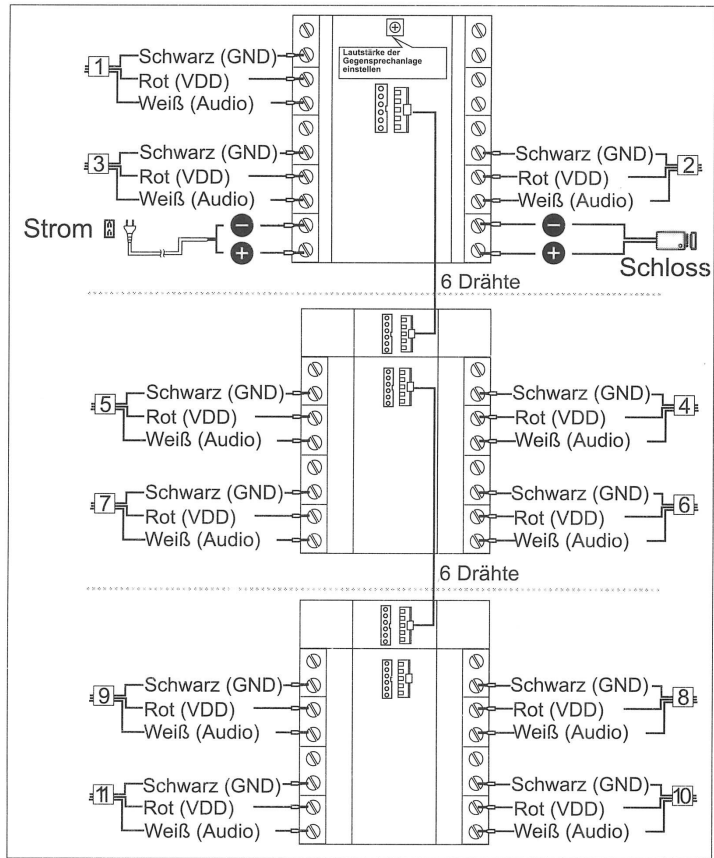


2x D9114

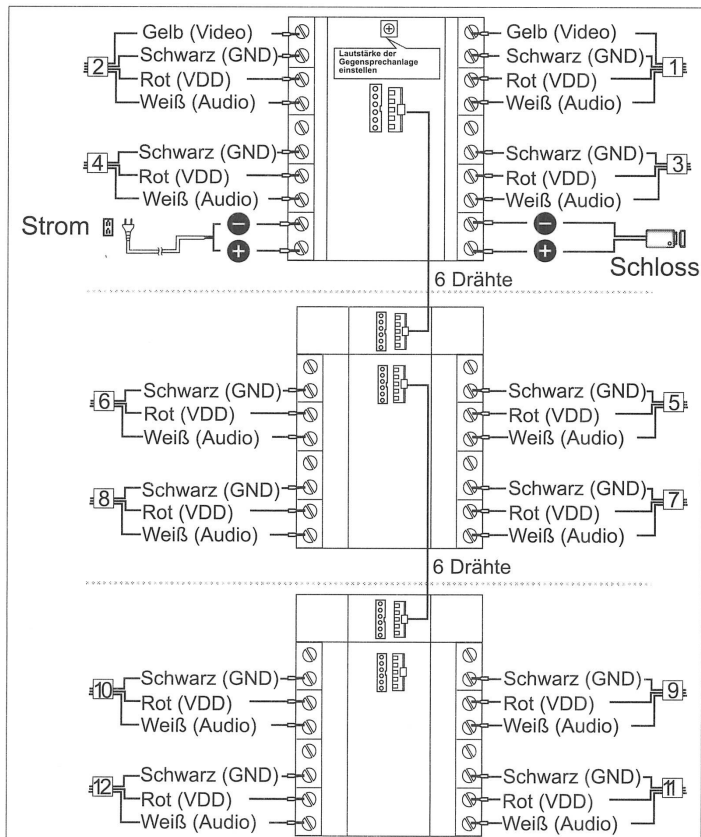




2x D9114



2x D9114



Bedienung

1. Gegensprechanlage:



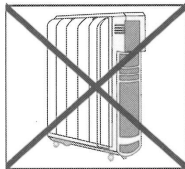
Wenn ein Besucher die Ruftaste des Außentelefon drückt, ertönt am Innentelefon ein Klingelton. Den Hörer abheben und mit dem Besucher sprechen. Wenn das Gespräch mit dem Besucher beendet ist, den Hörer wieder am Innentelefon einhängen.

2. Entriegeln

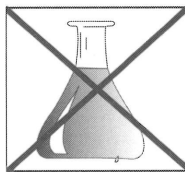
Nach dem Identifizieren des Besuchers die Entriegelungstaste drücken, um die Tür/das Tor für den Besucher zu öffnen.



Wartung



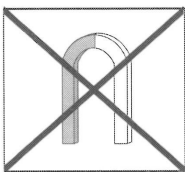
1. Die Einheit nicht an Orten mit hohen Temperaturen oder Luftfeuchtigkeit montieren, um Fehlfunktionen zu vermeiden.



2. Die Einheit nicht mit einem nassen Tuch, Öl oder ätzenden Flüssigkeiten reinigen.



3. Nur das mitgelieferte Netzteil verwenden.



4. Die Einheit für optimale Leistung von starken Magnetfeldern, wie z.B. TV, Lautsprecher, etc. fernhalten.

Technische Daten

Innentelefon

| | |
|---------------------|---------------------------|
| Versorgungsspannung | Vom Außentelefon |
| Stromaufnahme | ≤ 300 mA |
| Betriebstemperatur | -10 °C ~ +50 °C |
| Luftfeuchtigkeit | 85%(Max) |
| Äußere Abmessungen | 220(L) × 100(B) × 50(H)mm |

Außentelefon

| | |
|--------------------|-----------------|
| Stromaufnahme | 15 ~ 1.2A |
| Betriebstemperatur | -20 °C ~ +50 °C |
| Luftfeuchtigkeit | 85%(Max) |



1. Wir werden unser Bestes versuchen, um Ihnen detailliertere Informationen zu liefern. Für das Angebot des tatsächlichen Produkts bestehen nur geringe Unterschiede zwischen den Bildbeschreibungen und dem tatsächlichen Produkt bezüglich technischer Daten, Design und Farbe.
2. Erforderlichenfalls werden unsere Produkte und die dazugehörigen Daten ständig aktualisiert und neue Elemente hinzugefügt. Dieser Zusatz kann jederzeit geändert werden.

