

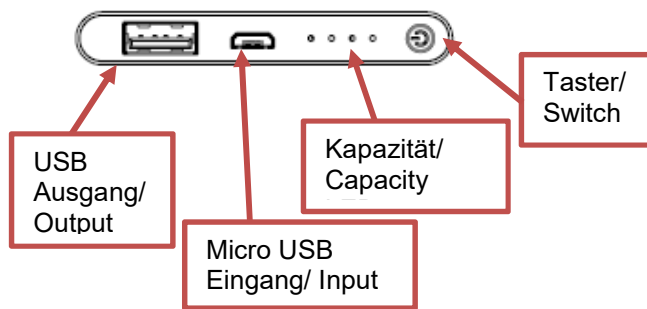
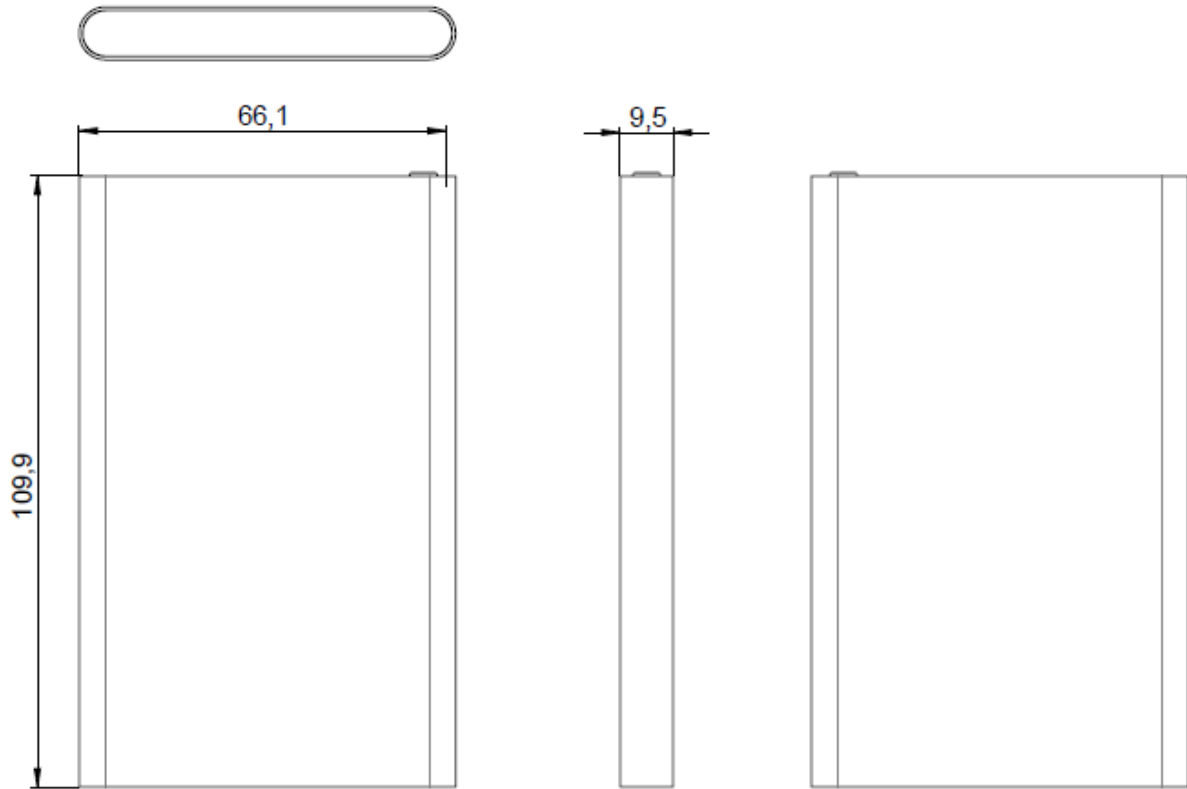


Produktname | *Product name*: Powerbank rose 4000mAh  
 Artikelnummer | *Part Number*: 1700-0111  
 Anfragenummer | *Inquiry Number*: 810195  
 Modellbezeichnung | *Model name*: 606090  
 Ersteller / Datum | *Creator / Date*: LHE / 26.02.2019

Version	Änderung / Change	Datum / Date	Name
V2	Altitude during operation added and max. operating temp. changed	31.05.2019	LHE
V1	Model name added	29.04.2019	LHE
V0	---	26.02.2019	LHE

Template name: ANSMANN xxxx-xxxx\_0DA, Template version: V28

Zeichnung der Powerbank / Drawing of the power bank



Allowable deviation / general tolerances DIN ISO 2768-c

**Technische Daten der Powerbank / Technical data of the power bank:**



<b>Gehäuse:</b>		<b>Housing:</b>	
Farbe:	rose	Colour:	rose
Material:	Aluminium + ABS	Material:	Aluminium + ABS
<b>Eingang:</b>		<b>Input:</b>	
-Micro USB Buchse		-Micro USB socket	
Eingangsspannung:	5 V ±0.25V	Input voltage:	5 V ±0.25V
Eingangsstrom:	max. 1000 mA	Input current:	max. 1000 mA
Ladezeit	ca. 5 h 00 min	Charging time:	approx.: 5 h 00 min
Automatische Ladeabschaltung:	I <100mA	Auto. charge cut off:	I <100mA
<b>Ausgang:</b>		<b>Output:</b>	
-USB Typ A		-USB Type A	
Ausgangsspannung	5 V ±0.25V	Output voltage:	5 V ±0.25V
Ausgangsstrom	max. 1000 mA	Output current:	max. 1000 mA
USB Widerstandsbeschaltung	Kein Smart IC, Handy Dual-Role-Power, (DRP) mit Power-Role, Swap (PR_Swap)	USB Resistor network	Not Smart IC, smartphone Dual-Role-Power, (DRP) with Power-Role, Swap (PR_Swap)
Laden und Entladen gleichzeitig:	Nicht möglich	Charge and discharge at the same time:	Not possible
Fehlererkennung:	Kurzschluss/ Überstrom/ Tiefentladung/ Überladung	Error detection:	Short circuit/ over current/ deep discharge/ over charge
<b>Anzeige:</b>		<b>Indication:</b>	
-LED		-LED	
Anzahl LED:	4	Number of LED:	4
Ladung:	Anzeige der Kapazität in 25 % Schritten	Charge:	Shows capacity in 25 % steps
Akku voll:	Alle LEDs an	Battery full:	All LEDs on
Anzeige bei Tastendruck:	Anzeige der Kapazität in 25 % Schritten	Indication when button is pressed:	Shows capacity in 25 % steps
<b>Interne Zellen:</b>		<b>Internal cells:</b>	
Zellentyp:	Prismatische Zelle	Cell type:	Prismatic cell
Zellenanzahl:	1	Number of cells:	1
Zellenkonfiguration:	1S1P	Cell configuration:	1S1P
Nominale Spannung:	3.7 V	Nominal voltage:	3.7 V
Kapazität:	4000 mAh	Capacity:	4000 mAh
Energiegehalt:	14.8 Wh	Energy:	14.8 Wh
Zellchemie:	Li-Polymer	Cell chemistry:	Li-Polymer
Lebenserwartung: (C>60% der Mindestkapazität)	>300 Zyklen	Life time expectance: (C>60% of min. capacity)	>300 cycles

Höhe während des Betriebs:	≤2000m	Altitude during operation:	≤2000m
<b>Temperaturen:</b>		<b>Temperatures:</b>	
-Betriebstemperatur:	10 – 40 °C	-operating temperature:	10 – 40 °C
<b>Gewicht:</b>	120g	<b>Weight:</b>	120g

**Technische Daten des Micro USB Kabels / Technical data of the micro USB cable:**



Eingangsstecker:	USB type A	Input plug:	USB type A
Ausgangsstecker:	Micro USB type B	Output plug:	Micro USB type B
Länge:	30cm ±10cm	Length:	30cm ±10cm
Farbe:	Schwarz	Colour:	Black
Kabel-Typ:	Ladekabel	Cable type:	charging cable
Gewicht:	9g	Weight:	9g
Material:	PVC	Material:	PVC

**Allgemeine technische Daten / Common technical data:**



Lagertemperatur:	-20 °C...40 °C	Storage temperature:	-20 °C...40 °C
Lagertemperatur:	-20°C...35°C (≤0.5 Jahre)	Storage temperature:	-20°C...35°C (≤0.5 year)
	-20°C...45°C (≤3 Monate)		-20°C...45°C (≤3 months)
	-20°C...45°C (≤1 Monat)		-20°C...45°C (≤1 month)
Lieferumfang:	- Powerbank - Micro USB Kabel - Mehrsprachige Bedienungs-anleitung	Shipment:	- Powerbank - Micro USB cable - Multilingual operating instruction
Verpackung:	Farbige Faltschachtel	Package:	Coloured folding box